

Instructions de montage COLUNA

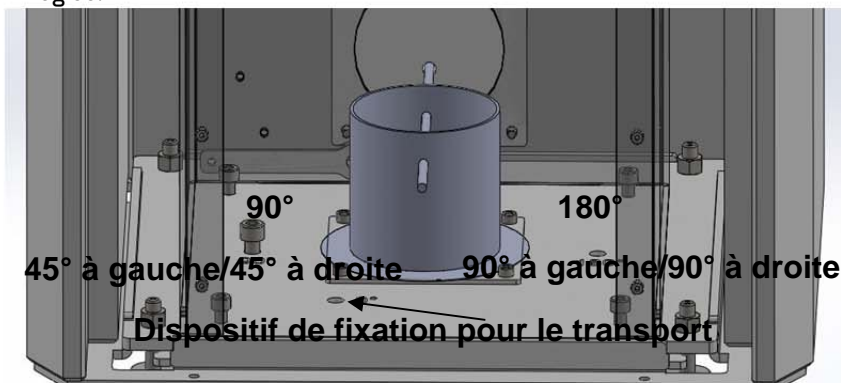
Matériau:

- 1 corps de poêle
- 1 insert en pierre ollaire
- 1 set de montage

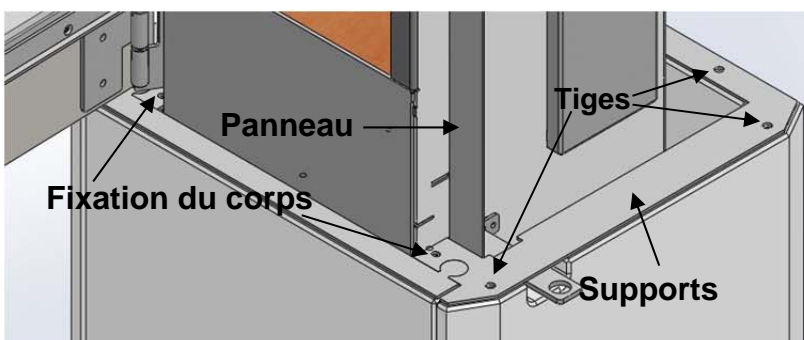
Outils nécessaires:

- Niveau à bulle
- Jeu de clés Inbus
- Jeu de clés à fourche

1. Placer le corps du poêle à sa place définitive
2. Redresser le corps du poêle au moyen des pieds réglables. La version rotative (option) ne peut pas être dressée, la base doit être parfaitement de niveau.
3. Raccorder les sorties de fumée et le système Air (option).
4. En ce qui concerne la version rotative, le panneau de l'Air-Box en-dessous de la porte du foyer doit être retiré pour que le dispositif de fixation pour le transport puisse être enlevé et que la position de rotation 90°, 180° ou 360° puisse être réglée.



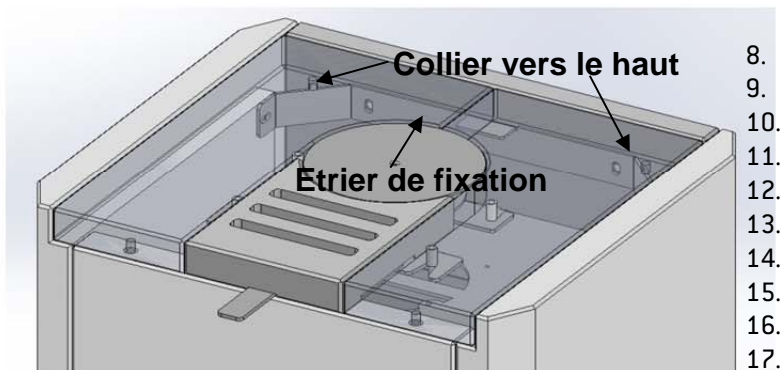
5. Retirer la vis à gauche et à droite près de la « fixation du corps ». Placer la première rangée de pierre ollaire, voir également le dessin sur la page suivante. **Attention : à chaque rangée, il faut veiller à ce qu'il n'y ait pas de résidus sur la base, sinon ceci entraînerait des différences de hauteur !** Poser les supports 1.3.1, 1.3.2 et 1.3.3 sur les pierres, placer 6 tiges dans les orifices prévus à cet effet et fixer sur le corps les supports avant, à gauche et à droite, avec les deux vis retirées auparavant. Avec la vis la en bas, fixer le panneau en respectant une distance de 2mm jusqu'à la pierre. Après la deuxième rangée de pierres, le panneau peut également être fixé avec les autres vis.



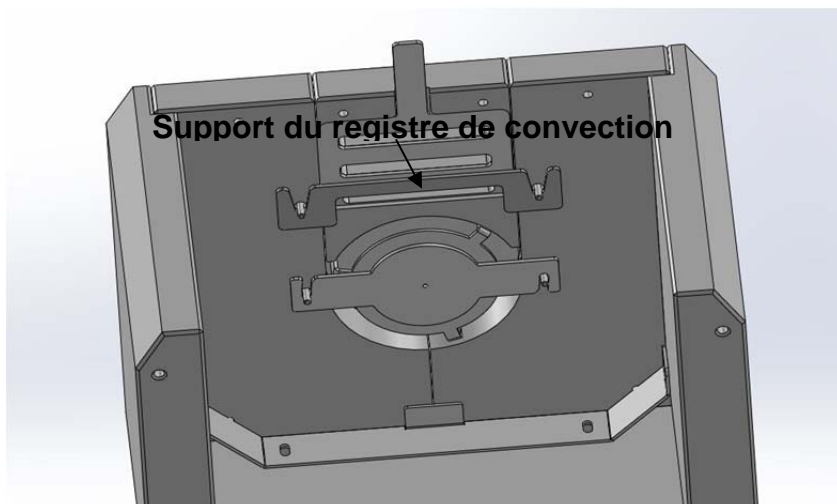
6. Poser les rangées 2, 3 et 4 et les relier au support correspondant



7. A la rangée 4, monter l'étrier de fixation avec le collier vers le haut



8. Monter une tige filetée sur la moitié gauche et droite des plaques supérieures, puis poser et monter le support du registre de convection (photo d'en bas)



9. Monter la grille d'air frais et le recouvrement du raccord à l'arrière ou en haut

