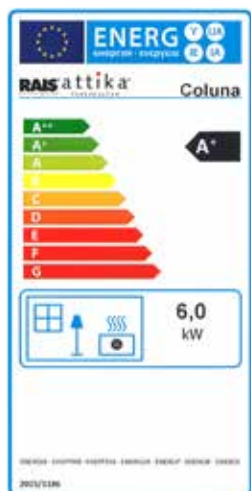


- DE** TECHNISCHE DATEN **FR** CARACTÉRISTIQUES TECHNIQUES
- EN** TECHNICAL SPECIFICATIONS **NL** TECHNISCHE GEGEVENS



Energieeffizienzklasse: A* / kW 6,0
 Classe d'efficacité énergétique: A* / kW 6,0
 Energy efficiency class: A* / kW 6,0
 Energie-efficiëntieklasse: A* / kW 6,0

OPTIONEN | OPTIONS | OPTIONS | OPTIES

LACKIERUNG | LAQUAGE | COATING | LAKKLEUREN

SCHWARZ
NOIR
BLACK
ZWART

PLATIN
PLATINE
PLATINUM
PLATIN



Das AIR-System.

Das AIR-System führt der Verbrennung kontrolliert Aussenluft zu und der Kaminofen brennt raumluftunabhängig. Geeignet für Wohnräume mit sehr dichter Bauweise und/oder kontrollierter Wohnraumlüftung.

Le système AIR.

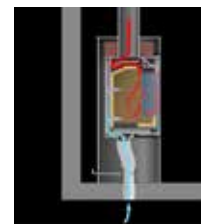
Le système AIR alimente la combustion en air extérieur de manière contrôlée et le poêle brûle indépendamment de l'air ambiant. Convient aux espaces de vie à construction très dense et/ou à ventilation contrôlée.

The AIR system.

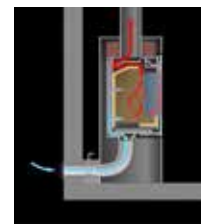
The AIR system feeds outside air to the combustion in a controlled manner and the stove burns independently of the room air. Suitable for living spaces with very dense construction and/or controlled ventilation.

Het AIR-systeem.

Het AIR-systeem voert de buitenlucht gecontroleerd naar de verbranding en de kachel brandt onafhankelijk van de kamerlucht. Geschikt voor woonruimtes met een zeer dichte constructie en/of gecontroleerde ventilatie.



Bodenanschluss
Raccordement
au sol
Ground connec-
tion
Vloerverbinding



Wandanschluss
Raccordement
mural
Wall connection
Wandverbinding

Die Drehkonsole.

Kaminofen mit Drehkonsole mit Umdrehung bis zu 360°.

La console tournante.

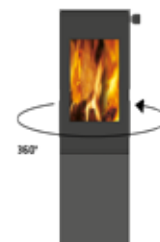
Foyer avec console pivotante avec rotation jusqu'à 360°.

The revolving console.

Stove with revolving console with rotation up to 360°.

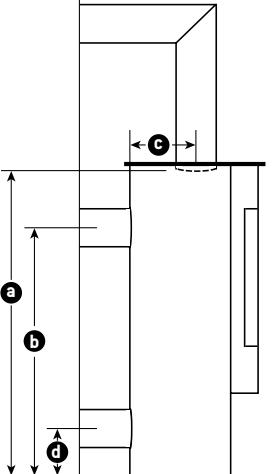
De draaiplateau.

Haard met draaiconsole met een draai tot 360°.



MASSE | DIMENSIONS | DIMENSIONS | MATEN

| | |
|--|----------------|
| HÖHE OFEN HAUTEUR POÊLE HEIGHT OF STOVE HOOGLE KACHEL | 1630 mm |
| BREITE OFEN (Bodenplatte/Deckplatte) LARGEUR POÊLE (plaque inférieure/plaque supérieure) STOVE WIDTH (floor plate/top plate) BREEDLE KACHEL (bodemplaaf/bovenplaat) | 524 mm |
| TIEFE OFEN (Bodenplatte/Deckplatte) PROFONDEUR POÊLE (plaque inférieure/plaque supérieure) STOVE DEPTH (floor plate/top plate) DIEPTE KACHEL (bodemplaaf/bovenplaat) | 452 mm |
| FEUERRAUM h/b/t FOYER h/l/p FIRE BOX h/w/d STOOKRUIMTE h/b/d | 555/260/260 mm |
| RAUCHROHR Ø SORTIE DE FUMÉ Ø FLUE TUBE Ø ROOKGASOFVOER Ø | 150 mm |

| | | |
|--|--|--|
|  | a HÖHE ROHR oben (ohne Drehstutzen) RACCORD SUPÉRIEUR (sans manchon tournant) HEIGHT OF PIPE at top (exc. swivel mechanism) HOOGTE BUIS boven (zonder draaiondersteuning) | 1490 mm |
| | a HÖHE ROHR oben (mit Drehkonsole & Drehstutzen) RACCORD SUPÉRIEUR (avec console pivotante et manchon tournant) HEIGHT OF PIPE at top (inc. revolving console & swivel mechanism) HOOGTE BUIS boven (met draai console & draaiondersteuning) | 1499 mm |
| | b HÖHE ROHR hinten RACCORD arrière HEIGHT OF PIPE at rear HOOGTE BUIS achter | 1386 mm |
| | c DISTANZ ROHR OBEN ZU RÜCKWAND DISTANCE RACCORD SUPÉRIEUR – PAROI ARRIÈRE DISTANCE OF PIPE AT TOP TO REAR WALL AFSTAND BUIS BOVEN TOT ACHTERKANT | 241 mm |
| | d d-HÖHE ANSCHLUSS AIR-SYSTEM (Ø 100mm) ¹⁾ d-RACCORD SYSTÈME AIR (Ø 100 mm) ¹⁾ d-HEIGHT OF CONNECTION TO AIR SYSTEM (Ø 100mm) ¹⁾ d-HOOGTE AANSLUITING AIR-SYSTEEM (Ø 100mm) ¹⁾ | 125 mm od. unten / 125 mm ou en bas / 125 mm or at bottom / 125 mm vanaf onder |

Bitte beachten Sie das Massblatt | Veuillez consulter la fiche de mesure | Please note the dimension sheet | Let op het maatblad

LEISTUNG | PERFORMANCES | OUTPUT | PRESTATIES

| | |
|---|--------------------------------------|
| NENNWÄRMELEISTUNG ³⁾ PUISSANCE NOMINALE ³⁾ NOMINAL HEAT OUTPUT ³⁾ NOMINALE TEMPERATUURWOORDE ³⁾ | 6.0 kW |
| HEIZLEISTUNG min./max. pro Std. PUISSANCE min./max. par h THERMAL OUTPUT RANGE min./max. per hour WARMEOPBRENGST min./max. per uur | 3 - 8 kW |
| HOLZAUFGABEMENGE/Std. ⁴⁾ CHARGE DE BOIS/h ⁴⁾ WOOD FUEL REQUIREMENT/hour ⁴⁾ HOUTVERBRUIK/per uur ⁴⁾ | 1.7 kg |
| RAUMHEIZVERMÖGEN max. ⁵⁾ VOLUME CHAUFFÉ max. ⁵⁾ ROOM HEATING CAPACITY max. ⁵⁾ MAXIMAL TE VERWARMEN OPPERVALAKTE ⁵⁾ | 250 m ³ |
| VERBRENNUNGSLUFTBEDARF CONSOMMATION AIR DE COMBUSTION COMBUSTION AIR REQUIREMENT BENODIGDE HOEVEELHEID VERBRANDINGSLUCHT | 6 m ³ /h |
| WIRKUNGSGRAD RENDEMENT EFFICIENCY EFFICIËNTIE | 85 % |
| STAUB POUSSIÈRES FINES DUST STOF | 23 mg/Nm ³ |
| CO | 1125 mg/Nm ³ / 0.09 Vol % |
| GEWICHT JE NACH AUSSTATTUNG POIDS SELON D'ÉQUIPEMENT WEIGHT DEPENDING ON EQUIPMENT GEWICHT AFHANKELIJK VAN DE UITVOERING | 480 kg |
| GEWICHT SPEICHER-MODUL® POIDS LE MODULE D'ACCUMULATION® WEIGHT HEAT RESERVE INSERT® GEWICHT OPSLAGMODULE® | – |

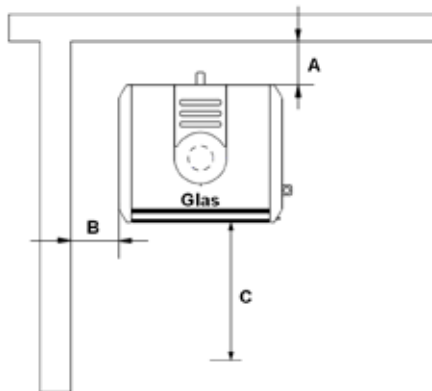
PRÜFUNGEN | CERTIFICATIONS | CERTIFICATIONS | CERTIFICATEN

| | |
|--|--|
| MEHRFACHBELEGUNG ⁹⁾ OCCUPATION MULTIPLE ⁹⁾ MULTIPLE OCCUPANCY ⁹⁾ MEERVOUDIGE BEWONING ⁹⁾ | ✓ |
| TRIPELWERTE ²⁾ TIRAGE DANS LA CHEMINÉE ²⁾ TRIPLE VALUES ²⁾ TRIPLEWAARDE ²⁾ | 4.4/287/0.11/0.9 |
| EN 13240/13229 | RFF-40143675 |
| Art. 15a B-VG | ✓ |
| MINERGIE®-MODUL | – |
| DIBt ⁶⁾ | – |
| BImSchV ⁷⁾ | Stufe 2 / Niveau 2 / Level 2 / Graad 2 |
| Flamme verte | 7★ |
| Classe energetica di appartenenza | 4 Stelle |

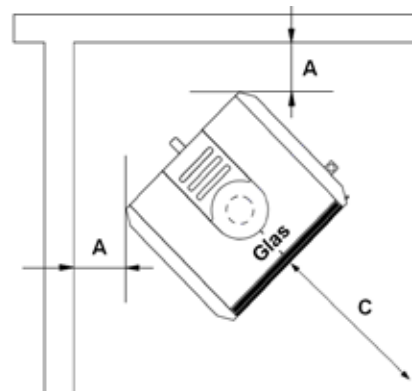
**SICHERHEITSABSTÄNDE ZU BRENNBAREN MATERIALIEN | DISTANCES DE SÉCURITÉ AUX MATERIAUX COMBUSTIBLES
SAFETY DISTANCES TO FLAMMABLE MATERIALS | VEILIGHEIDSAFSTANDEN TOT BRANBARE MATERIALEN**

| | |
|--|---------|
| A NACH HINTEN ARRIÈRE TO THE REAR ACHTERAAN | 140 mm |
| B ZUR SEITENWAND LATÉRALE TO THE SIDE WALL AAN DE ZIJWAND | 300 mm |
| C NACH VORNE DEVANT TO THE FRONT VOORAAN | 1200 mm |

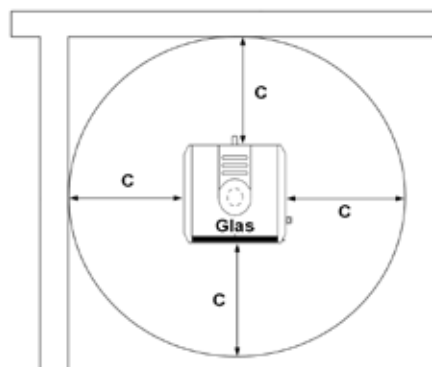
COLUNA, rechtwinklige Aufstellung 90°
COLUNA, installation rectangulaire 90°
COLUNA, right-angled installation 90°
COLUNA, rechthoekige installatie 90°



COLUNA, Eckaufstellung 45°
COLUNA, Installation d'angle 45°
COLUNA, corner installation 45°
COLUNA, hoekinstallatie 45°



COLUNA, 360° drehbar
COLUNA, tournant 360°
COLUNA, revolving stove 360°
COLUNA, 360° draaibaar

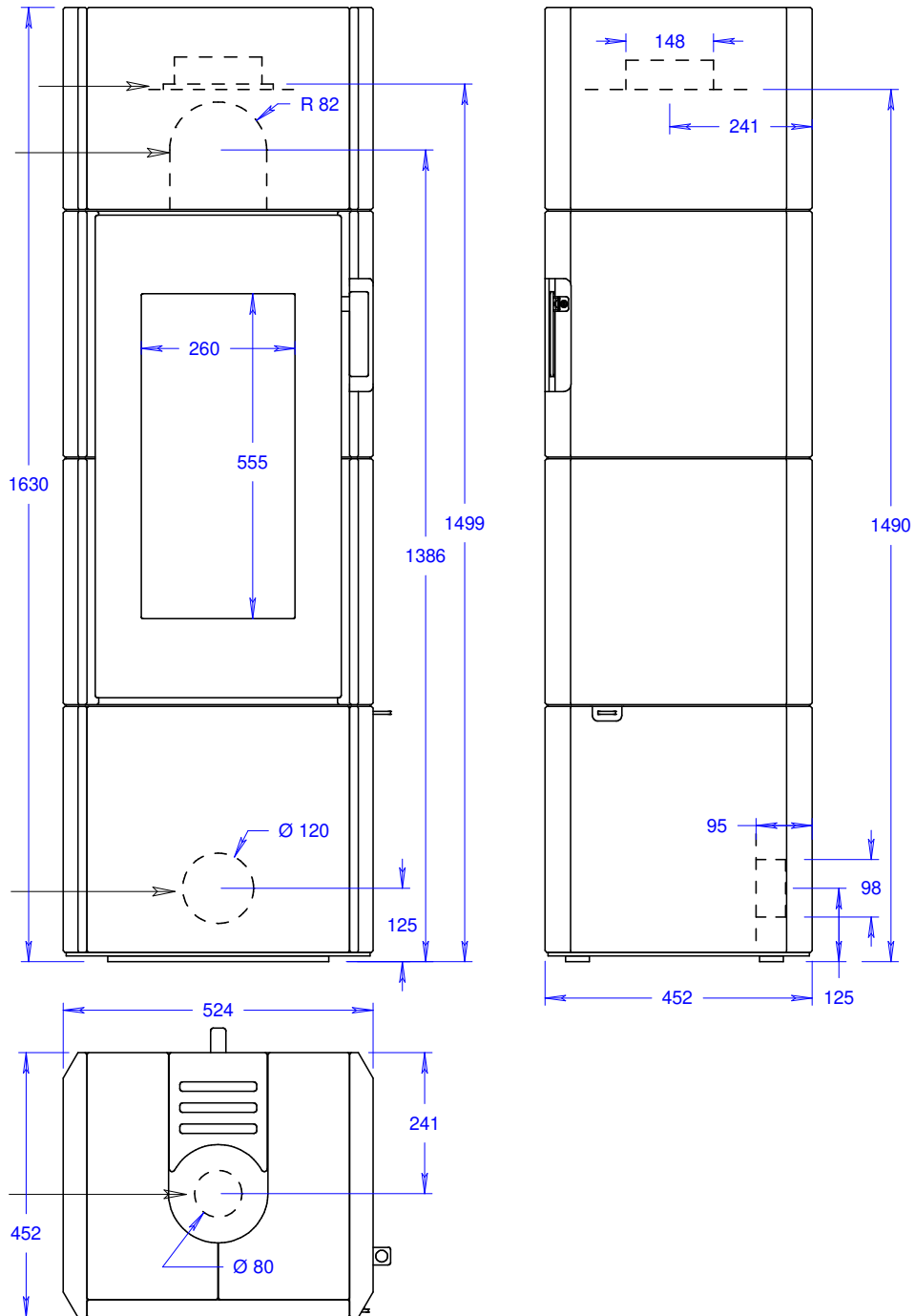


Bitte beachten Sie bei Boden-/Vorlegeplatten die nationalen/regionalen Bestimmungen.

Veuillez respecter les réglementations nationales/régionales relatives à la protection du sol.

Please observe the national/regional regulations for floor protection.

Neem de nationale/regionale voorschriften voor bodembeschermin in acht.



LEGENDE | LÉGENDE | LEGEND | LEGENDE

- 1) Die Länge der Verbrennungsluftleitung soll max. 4m mit einem Durchmesser von 100 mm und zwei 90°-Bögen betragen. Anschlussart bei Bestellung angeben.
- 2) Tripelwerte:
Abgasmassenstrom g/s / Abgastemperatur °C / erforderlicher Förderdruck mbar / erforderlicher Förderdruck in mbar bei 0,8-facher Nennwärmeleistung.
- 3) Nennwärmeleistung:
Geprüfte Leistung EN 13240 mit einer bestimmten Brennholzmenge. Die Heizleistung kann über die Brennholzmenge gesteuert werden. Die maximale Heizleistung darf nicht überschritten werden. Bitte beachten Sie unsere ausführliche Bedienungsanleitung.
- 4) Holzaufgabemenge/Std. (Wert auf Basis der Nennwärmeleistung):
Bei einem durchschnittlichen Wirkungsgrad von 80% ergibt 1 kg luftgetrocknetes Buchenholz mit einem Feuchtigkeitsgehalt von unter 20% eine Heizleistung von ca. 3,2 kW.
- 5) Raumheizvermögen: *)
Die beheizbare Wohnfläche hängt von folgenden Einflussfaktoren ab: Isolationswerte, Gebäudealter, offene Stockwerke, Basisheizsystem, Aussentemperatur.
*) berechnet nach DIN 18843 und nach günstigen Heizbedingungen
- 6) Das DIBt (Deutsches Institut für Bautechnik) zertifiziert Feuerstätten auf deren Sicherheit in Unterdrucksituationen, z.B. in dichten Wohnräumen mit Lüftungsanlage.
- 7) Die mit «Stufe 2» gekennzeichneten Modelle erfüllen die Anforderungen der 1. BImSchV, Stufe 2, welche für Neuinstallationen ab dem 01.01.2015 relevant sein wird.
- 8) AIR-Anschluss nicht mittig. Siehe Masszeichen. Bei Q-BIC 127f nicht möglich.
- 9) Es liegt in der Verantwortung des Installateurs zu beurteilen, ob der Ofen für den Anschluss an einen bestehenden Schornstein geeignet ist. Max. 4 Öfen und max. 70 kW.

Technische Änderungen bleiben jederzeit vorbehalten.

- 1) La longueur du conduit d'air de combustion est d'un maximum de 4 m; elle a un diamètre de 100 mm et deux coudes à 90°. Indiquer la manière de raccordement avec la commande.
- 2) Tirage dans la cheminée:
Masse du courant des fumées g/s / température des fumées °C / pression de refoulement nécessaire mbar / pression de refoulement nécessaire en mbar avec une puissance calorifique nominale de 0,8 fois.
- 3) Puissance nominale:
Puissance, homologuée selon EN 13240 avec une quantité de bois de chauffage définie. La puissance peut être réglée par la quantité de bois de chauffage utilisée.
La puissance maximale ne doit pas être dépassée. Reportez-vous à notre notice d'utilisation.
- 4) Charge de bois/h (valeur sur la base de la puissance nominale):
Avec un rendement moyen de 80%, on obtient, pour 1 kg de bois de hêtre d'un taux d'humidité inférieur à 20%, une puissance d'environ 3,2 kW.
- 5) Volume chauffé: *)
La surface habitée pouvant être chauffée dépend directement des facteurs suivants: l'isolation, l'âge du bâtiment, le nombre d'étages de l'habitation, le système de chauffage de base et la température extérieure.
*) calculé selon DIN 18843 et en fonction de conditions de chauffage favorables
- 6) Le DIBt (Institut allemand pour la technique de construction) certifie les foyers sur la base de leur sécurité dans les situations de dépression, p.ex. dans les pièces d'habitation étanches avec installation d'aération.
- 7) Les modèles désignés «niveau 2» satisfont les exigences de la 1e BImSchV, niveau 2, qui réglemente les nouvelles installations dès 1er janvier 2015.
- 8) Raccordement AIR non centré. Voir le dessin coté. Non possible pour le Q-BIC 127f.
- 9) Il incombe à l'installateur de déterminer si le poêle convient au raccordement à une cheminée existante. Max. 4 poêles et max. 70 kW.

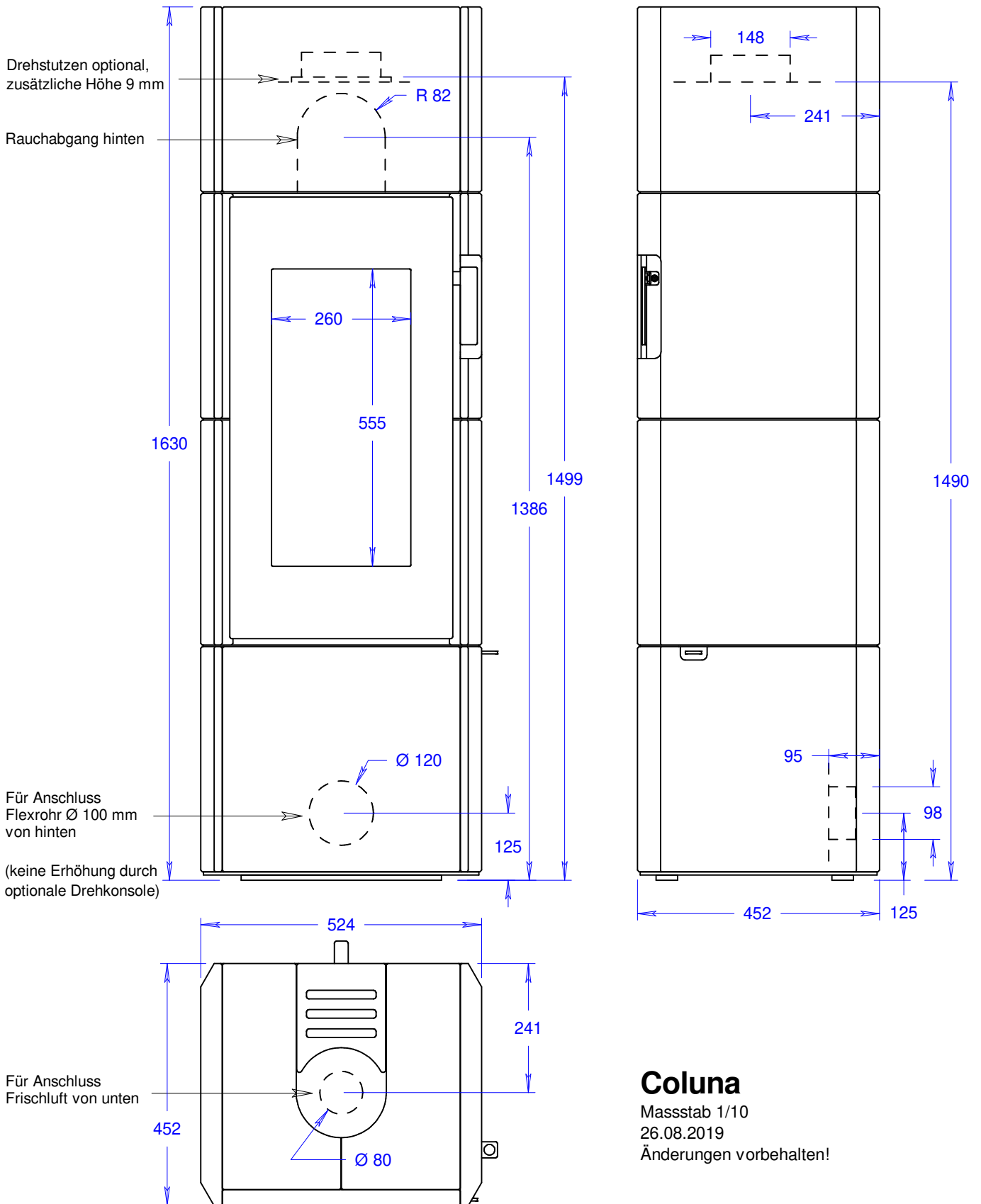
Les modifications techniques restent réservées à tout moment.

- 1) The length of the combustion air pipe should be max. 4 m with a diameter of 100 mm and two 90° bends. Please specify the connection type when ordering.
- 2) Triple values:
Flue gas mass flow rate g/s / Flue gas temperature °C / Required delivery pressure mbar / Required delivery pressure in mbar at 0.8 time nominal heat output.
- 3) Nominal heat output:
Verified output EN 13240 with a certain amount of firewood. The heat output can be controlled by varying the amount of firewood. The maximum heat output must not be exceeded.
Please follow our comprehensive operating instructions.
- 4) Wood fuel requirement per hour (based on nominal heat output):
At an average efficiency of 80%, 1 kg of air-dried beech wood with a moisture content of less than 20% gives a thermal output of approx. 3.2 kW.
- 5) Room heating capacity: *)
The living area that can be heated depends on the following factors: insulation values, the age of the building, whether the floors are open plan, the underlying heating system, the outside temperature.
*) calculated according to DIN 18843 and under favourable heating conditions
- 6) The DIBt (Deutsches Institut für Bautechnik) certifies fires for their safety in underpressure situations, e.g. in dense living spaces with an air-conditioning system.
- 7) Models marked as "Level 2" meet the requirements of the 1st Federal Immission Control Ordinance (1. BImSchV, Stufe 2), which came into force for new installations on 01.01.2015.
- 8) AIR connection not centered. See dimension sign. Not possible with Q-BIC 127f.
- 9) It is the installer's responsibility to determine whether the stove is suitable for connection to an existing chimney. Max. 4 stoves and max. 70 kW.

Subject to technical modifications at any time.

- 1) De lengte van de rookgasafvoer mag max. 4 meter zijn met een diam. van 100 mm en twee bochten van 90 graden. Bij bestelling aansluitwijze aangeven.
- 2) Tripelwaarde:
Uitlaatgasmassastroom g/s / Uitlaatgastemperatuur °C / Vereiste toevoerdruck mbar / Vereiste toevoerdruck in mbar bij 0,8 maal de nominale temperatuur waarde.
- 3) Nominale temperatuur waarde:
Geteste waarde EN 13240 met vaste hoeveelheid brandstof. De waarde kan met de hoeveelheid brandstof gestuurd worden. De maximale waarde mag niet overschreden worden.
Houdt u zich a.u.b. aan onze bedieningshandleiding.
- 4) Houtverbruik per uur (op basis van de nominale waarde). Bij een gemiddeld rendement van 80% geeft 1 kg luchtgedroogd beukenhout met een vochtigheidsgraad van minder dan 20% een warmteopbrengst van ca. 3,2 KW.
- 5) Te verwarmen oppervlakte:*)
De werkelijke verwarming van de te verwarmen woonruimte hangt af van de volgende invloedsfactoren: isolatiewaarde, leeftijd woning, open trappen en vides, basisverwarming, buitentemperatuur.
*) berekent naar DIN 18843 en gunstige omstandigheden
- 6) Het DIBt (Duits Instituut voor Bouwtechniek) certificeert kachels op het functioneren in onderdruksituaties, bijv. in kierdichte woningen met mechanische ventilatie.
- 7) De met „graad 2” aangeduide modellen voldoen aan de eisen van de 1e Duitse immissieverordeningen, graad 2, die sinds 01.01.2015 voor nieuwe installaties van belang zijn.
- 8) AIR-aansluiting niet in het midden. Zie maatteken. Bij Q-BIC 127f niet mogelijk.
- 9) Het is de verantwoordelijkheid van de installateur om te bepalen of de kachel geschikt is voor aansluiting op een bestaande schoorsteen. Max. 4 kachels en max. 70 kW.

Technische wijzigingen altijd voorbehouden.



Coluna

Massstab 1/10

26.08.2019

Änderungen vorbehalten!