

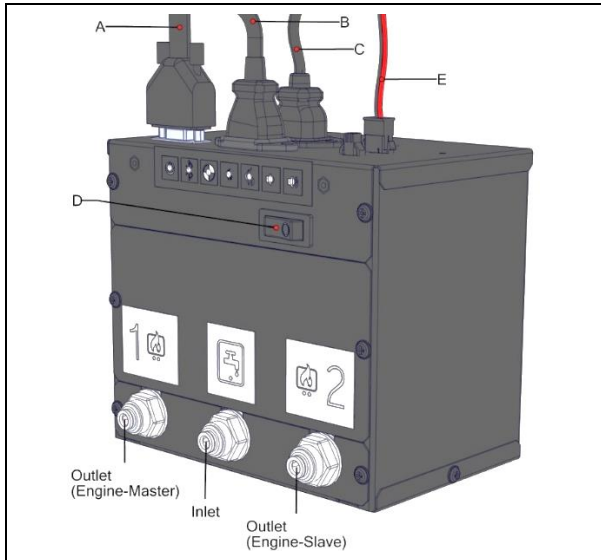
**Manuel d'installation**  
**e-Matrix linear 1050/400 I,II,III**  
**e-Matrix linear 1300/400 I,II,III**  
**FR**



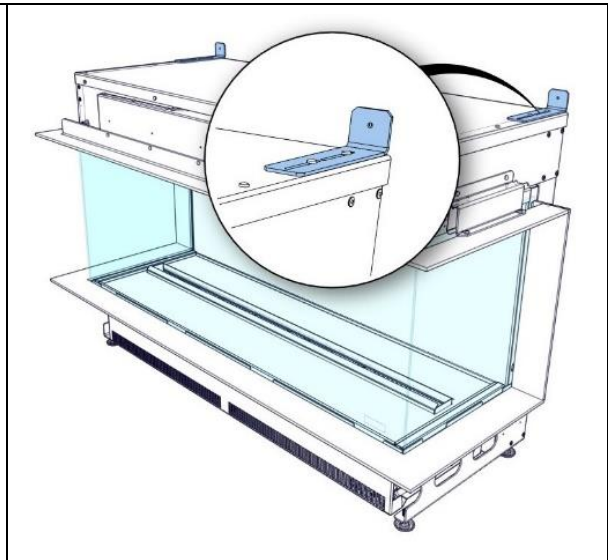
40012125-2203

 **faber**

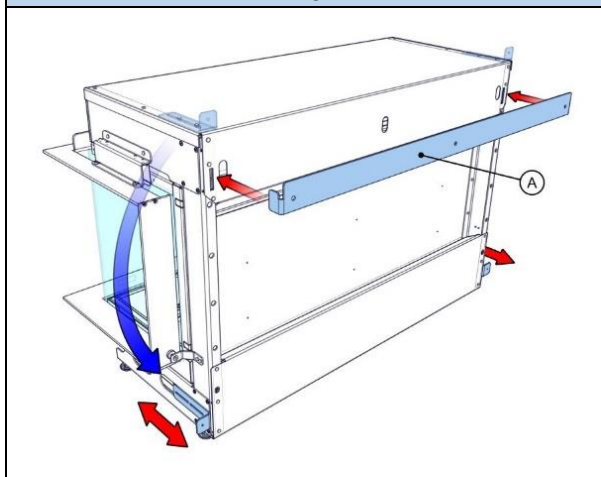




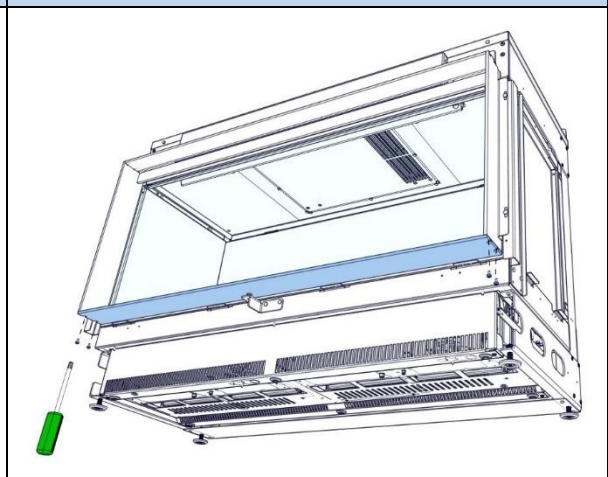
1.0



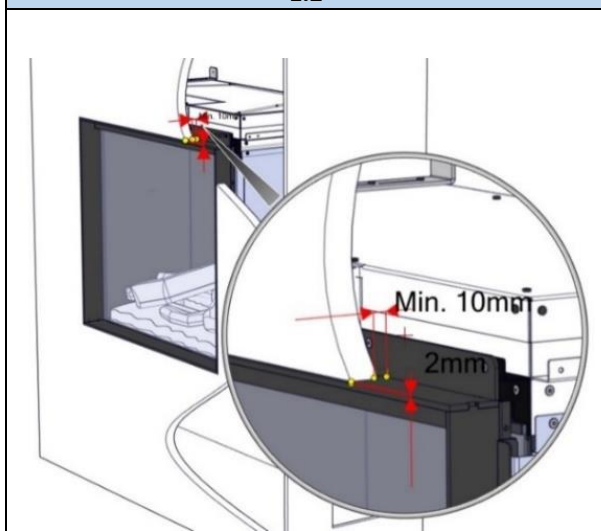
1.1



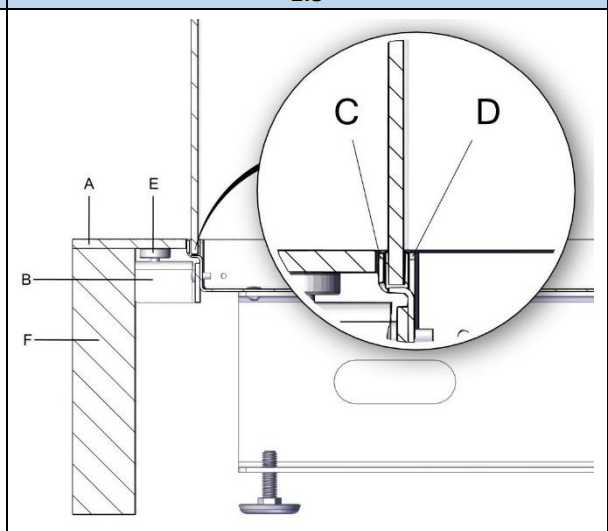
1.2



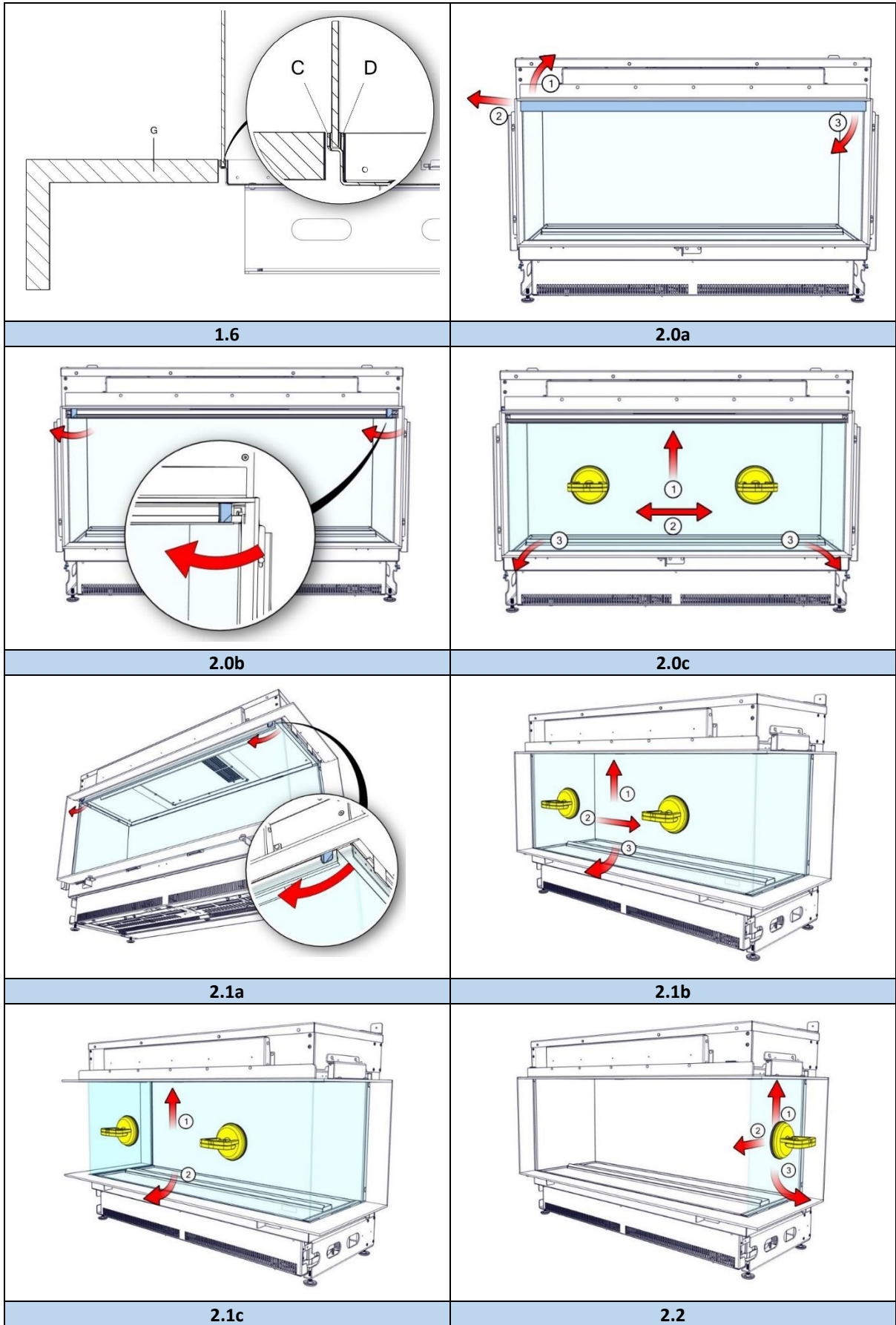
1.3

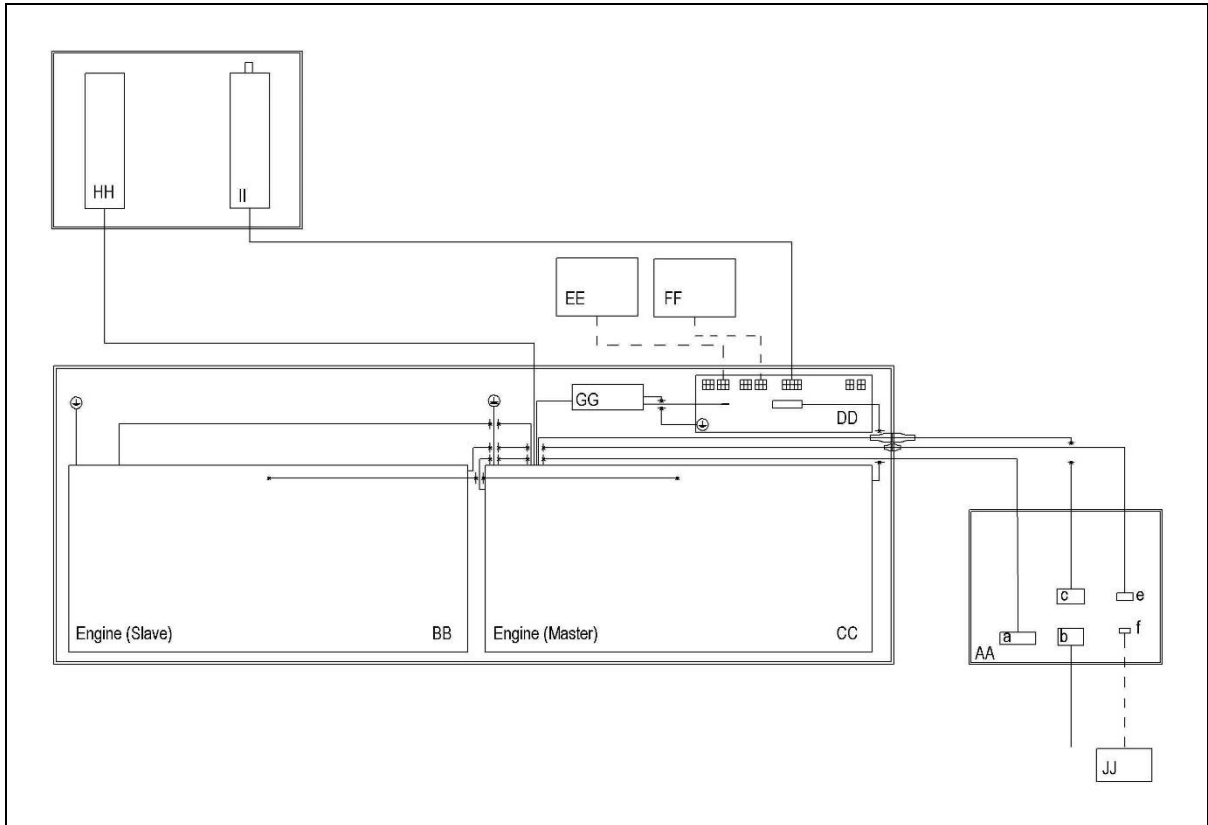


1.4

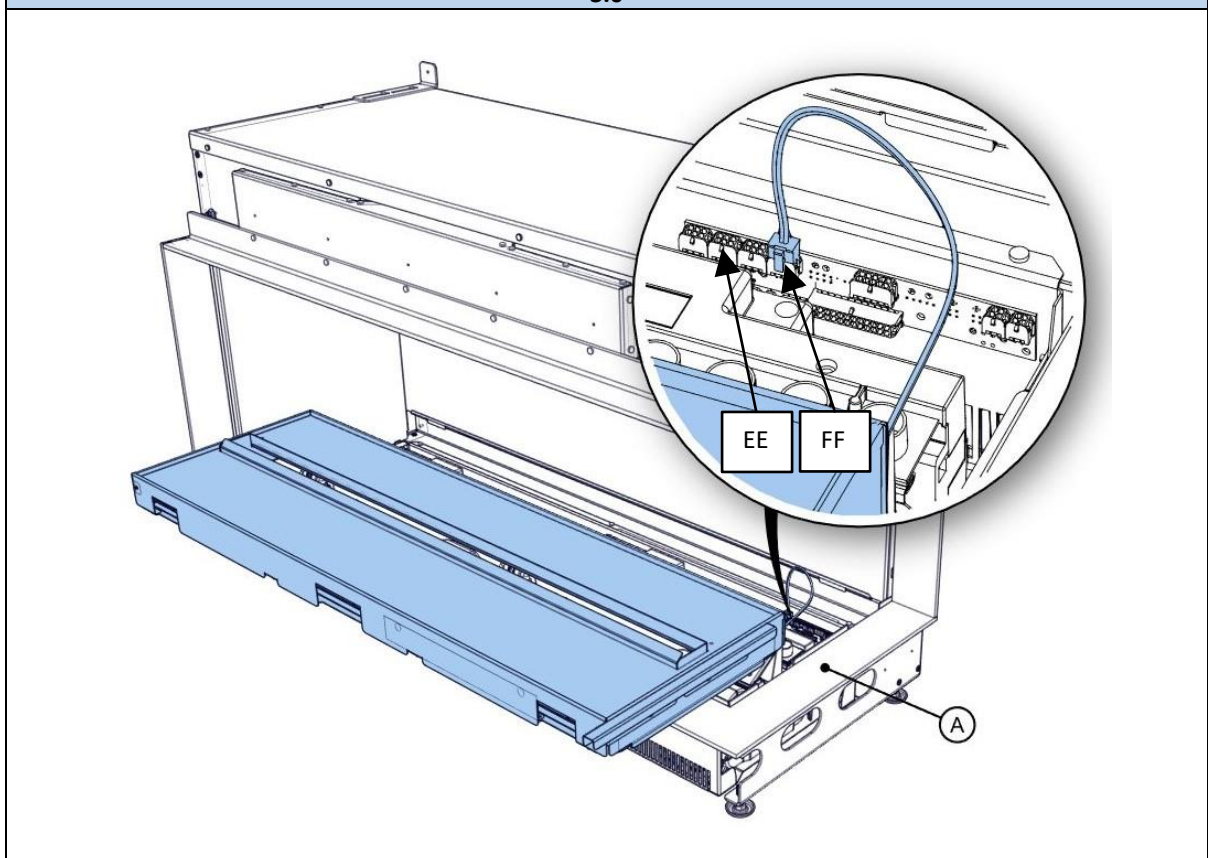


1.5





3.0



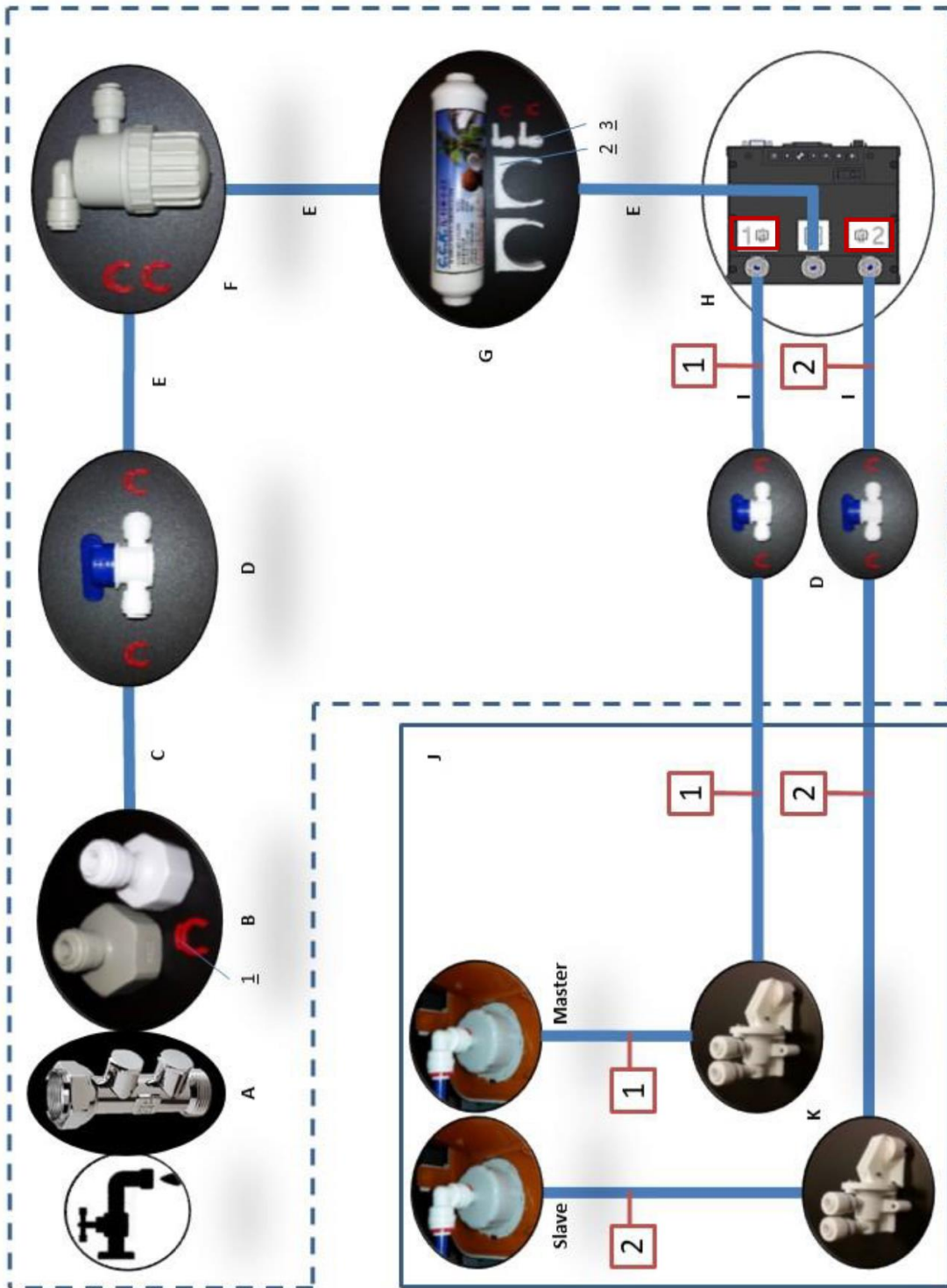
4.0



A = EA Clapet anti-retour  
 B = connecteur ½ ou ¾ ”  
 C = tuyau ¼ "1 m  
 D = vanne à bille  
 E = À couper dans une longueur de tuyau ¼ de 1 mètre




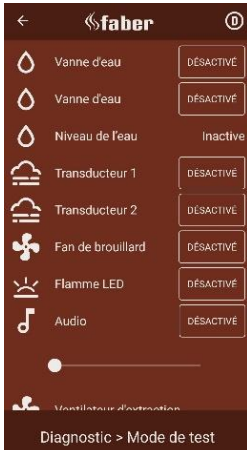



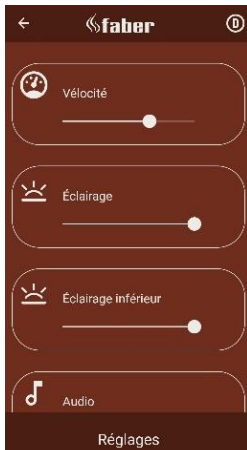
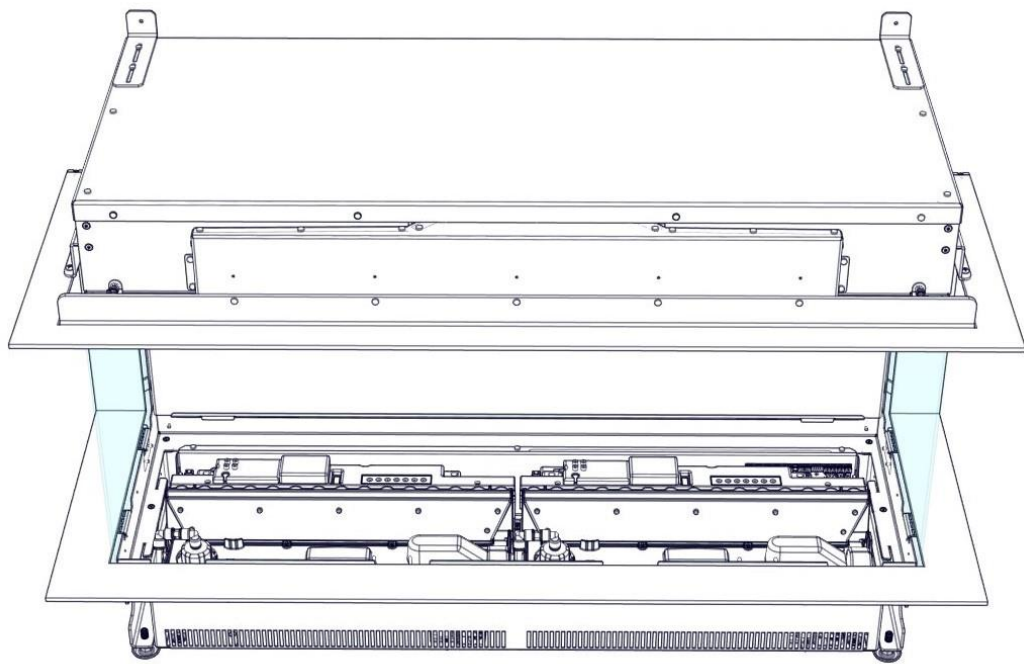
F = filtre grossier  
 G = filtre fin  
 H = boîtier de commande  
 I = tuyau ¼ "1,5 m  
 J = Moteur e-Matrix linéaire

1 = Clip de sécurité (11x)  
 2 = supports (2x) filtre fin  
 3 = raccord coudé (4x)

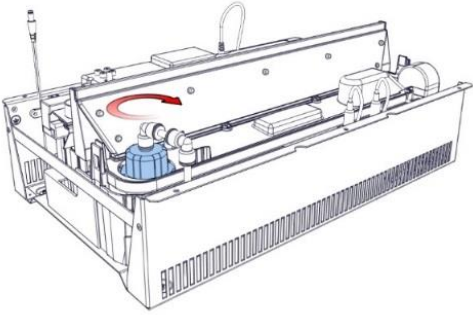
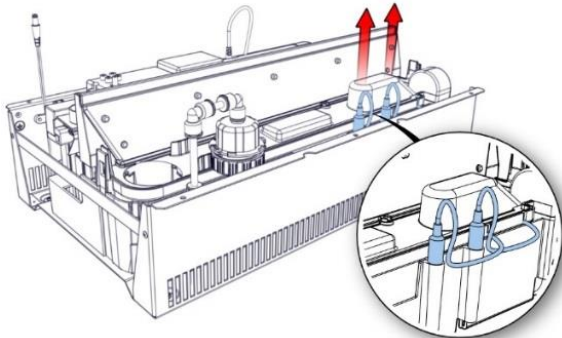
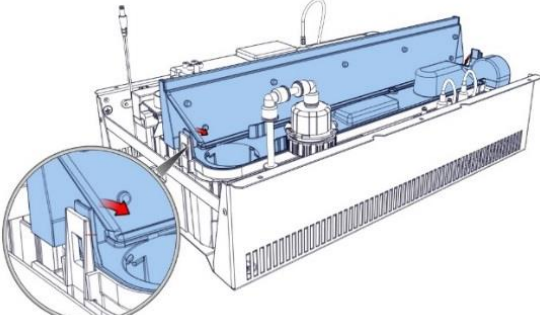
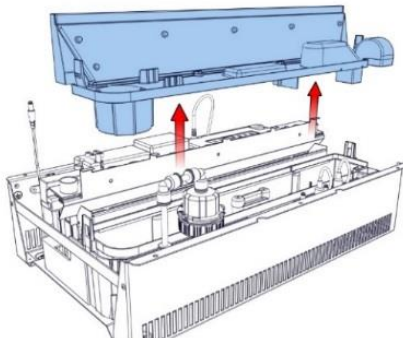
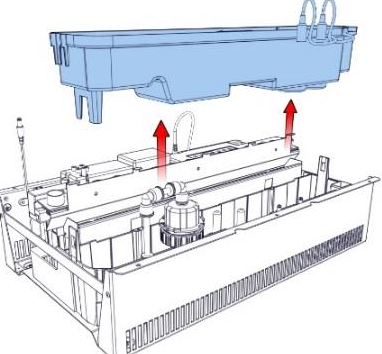
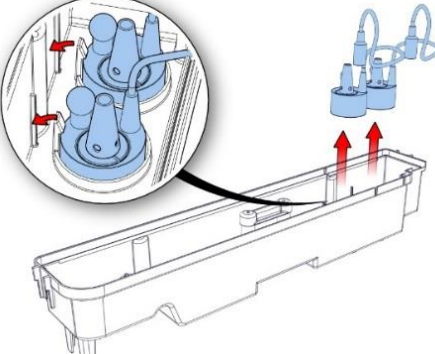

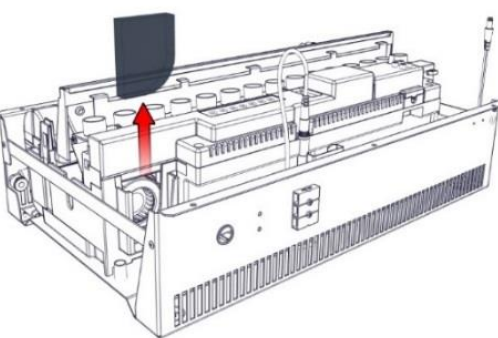


5.0



 <p>6.0</p>	 <p>6.1</p>	 <p>6.2</p>	 <p>6.3</p>
 <p>7.0</p>	 <p>7.1</p>	 <p>7.2</p>	 <p>7.3</p>
 <p>8.0</p>			



	
<p>8.1</p>	<p>8.2</p>
	
<p>8.3</p>	<p>8.4</p>
	
<p>8.5</p>	<p>8.6</p>
	
<p>8.7</p>	<p>9.0</p>





## 1 Cher utilisateur

Félicitations pour votre achat d'un feu Faber! Un produit de qualité à partir duquel vous allez ressentir chaleur et atmosphère pendant de nombreuses années. Nous vous recommandons de lire attentivement ce manuel avant d'utiliser le foyer. En cas de problème malgré notre contrôle de qualité strict, vous pouvez toujours contacter votre revendeur ou Glen Dimplex Benelux B.V.

**Pour toute réclamation au titre de la garantie, il est essentiel que vous enregistriez d'abord votre foyer.**

### ➤ Attention!

Vous trouverez les détails de votre foyer dans le manuel d'utilisation.

Vous pouvez enregistrer votre feu sur:  
[www.faberfires.com](http://www.faberfires.com)

Glen Dimplex Benelux B.V.

Adresse: Saturnus 8  
NL-8448 CC  
Heerenveen

Téléphone: +31 (0)513 656 500

Email: [contact@faberfires.com](mailto:contact@faberfires.com)

Information: [www.faberfires.com](http://www.faberfires.com)

### 1.1 Introduction

Faites installer le feu par un installateur qualifié conformément aux normes de sécurité en matière d'eau et d'électricité règlements. Lisez ce manuel d'installation correctement.

Lorsque les instructions d'installation ne sont pas claires, les réglementations nationales / locales doivent être respectées.

### 1.2 Vérifier

- Vérifiez que le feu n'est pas endommagé pendant le transport et signalez-le immédiatement à votre fournisseur.
- Vérifiez si toutes les pièces ci-dessous sont incluses:
  - Boîte de commande
  - Télécommande (piles incluses)
  - matériau de cendre
  - Ventouses (2x)
  - Porte de service
  - Transducteurs de rechange (2x) et éponge

### 1.3 Déclaration CE

Le produit est conforme aux normes de sécurité européennes EN60335-2-30 et aux normes européennes. Compatibilité électromagnétique standard (CEM) EN55014, EN60555-2 et EN60555-3, elles couvrent les exigences essentielles des directives CEE 2014/35/EU et 2014/30/EU.

Appareil: feu électrique Opti-myst

Modèle: e-Matrix linear 1050/400 I,II,III  
e-Matrix linear 1300/400 I,II,III

Cette déclaration deviendra nulle et non avenue dès que l'unité sera modifiée de quelque façon que ce soit sans l'autorisation écrite de Glen Dimplex Benelux B.V.

## 2 Consignes de sécurité

- Ne pas utiliser à l'extérieur.
- Ne pas utiliser à proximité immédiate d'un bain, d'une douche ou d'une piscine.
- Le feu doit être installé conformément à ce manuel.

## 3 Conditions d'installation

### 3.1 Alimentation en eau

- Installez un raccord d'eau avec un raccord fileté externe de ½" ou ¾", placé à un endroit accessible.
- Installez une soupape de protection EA, elle n'est pas incluse avec l'appareil.
- Pression d'eau sur le feu entre 0,5 et 8 Bar. Si nécessaire, utilisez une pression la vanne de fermeture.

### 3.2 Alimentation électrique

Branchement électrique -230VAC / 50Hz relié à la terre et placé dans un endroit accessible.

## 4 Instructions de préparation et d'installation

### 4.1 Préparer le feu

- Assurez-vous que tous les articles d'emballage sont retirés.
- Retirez les pièces emballées.
- Retirez la vitre frontale et rangez-la dans un endroit sûr, voir le chapitre 5.



#### 4.2 Placer le feu

➤ **Attention!**

- Le feu doit toujours être installé dos à un mur.
- La pose d'un manteau de cheminée est obligatoire.
- Pour un bon feu, assurez-vous toujours que le foyer est de niveau.

**Position au sol**

Placez le feu dans la position correcte et fixez-le au mur, voir fig. 1.1.

**Accroché au mur (fig. 1.2)**

Le feu peut être monté au mur à l'aide du support mural optionnel «A» (voir également dessin coté au chapitre 10.10 ou 10.11). Retirez les supports (sur le dessus de l'appareil) et montez-les des deux côtés. Ils peuvent maintenant être utilisés pour mettre l'appareil à niveau verticalement.

#### 4.3 Installation et finition

Voir fig. 1.5 et fig. 1.6.

- A = Bande de protection
- B = Support d'installation
- C = Support de verre
- D = Haut de la fente (verre)
- E = Aimant / boulon (réglable)
- F = Manteau du foyer
- G = Plateau

**Avec bande de protection (fig. 1.5)**

e-Matrix I:

Construisez le manteau contre la bande de protection A et le support d'installation B.

e-Matrix II et III:

- Ne construisez pas le manteau du foyer (y compris la bande de protection) plus haut que le point D.
- Réglez les aimants et les boulons 6 mm plus bas que le point D.

**Sans bande de protection (fig. 1.6)**

➤ **Attention!**

Dans les versions à vitre frontale e-Matrix uniquement, la bande de recouvrement est fixée à l'aide de vis, enlevez-les d'abord, voir fig. 1.3.

Retirez les supports d'installation «B» (voir fig. 1.5) du feu. Construisez le manteau contre le support de verre «C».

#### 4.4 Boîtier de commande (voir fig. 1.0)

➤ **Attention!**

Fixez le boîtier de commande à un endroit accessible derrière la porte de service, voir dessin dimensionnel 10.9 et 10.12.

Connexion du boîtier de contrôle à l'e-Matrix voir fig. 1.0.

- A = câble de commande, 9 pôles
- B = câble d'alimentation (alimentation du boîtier de commande)
- C = câble d'extension (alimentation du boîtier de commande vers le moteur (Master))
- D = interrupteur principal marche/arrêt
- E = câble du boîtier de commande vers le moteur (Slave), 2 pôles
- F = connexion de la pompe à eau externe (en option)

**Connexion électrique**

➤ **Attention!**

Connectez toutes les fiches selon le schéma, voir fig. 3.0.

- AA = boîtier de commande
- BB = Moteur (Slave)
- CC = Moteur (Master)
- DD = carte de circuit imprimé
- EE = éclairage supérieur (en option)
- FF = éclairage inférieur (en option)
- GG = LED d'alimentation
- HH = chauffage du ventilateur
- II = Ventilateur d'extraction
- YY = pompe à eau externe (en option)

1. Faites passer le câble de commande A, de l'Engine au boîtier de commande et connectez-le, voir fig. 1.0-A.
2. Connectez le câble d'extension C fourni au boîtier de commande (alimentation électrique), voir fig. 1.0-C. *(La longueur maximale du câble du centre de la cheminée vers la gauche / la droite est de 0,75 m).*
3. Faites passer le câble E, du moteur (esclave) au boîtier de commande, voir fig. 1.0-E.
4. Connectez le câble d'alimentation B fourni, voir fig. 1.0-B.

Si vous le souhaitez, une extension de 2m est disponible! (La longueur du câble existant sera rallongée de 2m, numéro d'article 20901578).



## Connexion d'eau

### ➤ Attention!

Raccordez toutes les pièces selon le schéma de maillage de la paille. Voir la figure 5.0. Placez les filtres à eau, en respectant le sens de la paille, dans un endroit accessible. Les deux filtres portent une marque de "direction d'écoulement".

### Alimentation en eau

Raccordez le tuyau d'alimentation en eau à la prise d'eau centrale du boîtier de commande.

### Alimentation en eau des moteurs

Les deux tuyaux d'alimentation flexibles bleus qui dépassent du côté du foyer sont marqués des numéros 1 et 2, et raccordent ces tuyaux aux numéros correspondants sur le boîtier de contrôle.

### Assemblage du tuyau flexible

Pressez les lignes de flexibles bleues de 15 mm dans une pièce de tête. Lorsque vous assemblez correctement, vous sentez une résistance que vous devez faire passer.

Vérifiez la connexion en tirant sur le tuyau. Fixez la connexion avec les clips de sécurité rouge et/ou bleu fournis.

### ➤ Attention!

Seules les attaches de sécurité montées garantissent l'étanchéité de la connexion.

### Démontez le flexible Tuyau

Retirez le clip de sécurité rouge ou bleu. Enfoncez le tuyau, tenez la bride et retirez le tuyau du raccord.

Cette unité est équipée des dispositifs de protection contre les débordements suivants:

- Une vanne électromécanique dans le boîtier de commande qui est commandée par un capteur de débordement dans le réservoir d'eau.
- Soupape d'absorption dans le moteur qui est activée lorsque l'eau s'écoule inopinément du réservoir. Voir la figure 5.0-K.

## 4.5 Éclairage LED (en option)

### Eclairage inférieur

L'éclairage de base, qui se trouve dans la plaque de base, peut être allumé et éteint à l'aide de la télécommande et de l'App. (voir le manuel d'utilisation). Voir Fig. 3.0-FF et 4.0 pour la position du raccord de l'éclairage de base.

### Éclairage supérieur

L'éclairage supérieur peut être allumé et éteint aussi bien avec la télécommande qu'avec l'application. (voir le guide de l'utilisateur).

Voir les figures 3.0-EE et 4.0 pour la position du raccord de l'éclairage supérieur.

### Retrait de la plaque de base avec éclairage LED

### ➤ Attention !

Afin d'éviter tout dommage/égratignure, il est fortement recommandé de protéger les bandes de garniture. Voir fig. 4.0-A. En cas d'éraflures, il ne peut être repeint qu'avec de la peinture en aérosol (Numéro de commande : 09000026).

- Retirez le kit de décoration;
- Soulevez la plaque de base au milieu et laissez-la reposer avec précaution devant la cheminée. Voir fig. 4.0.
- Débranchez le connecteur, appuyez sur le clip de verrouillage de la fiche pour cela. élargissez maintenant la plaque de base.

### Mise en place de la lumière inférieure LED

- Soulevez la plaque de base au milieu et laissez-la reposer avec précaution devant le poêle. Voir la figure 4.0.
- Insérez la fiche dans le connecteur correct du bloc de connexion (voir fig. 3.0-FF et 4.0), puis insérez soigneusement la plaque de base. (Vérifiez que le câble ne bloque pas l'orifice de sortie (feu) du moteur).

## 4.6 Mode test

Passez un test de performance. Voir la section 7 et vérifier l'étanchéité de tous les raccordements d'eau, avant de placer le décor et la vitre avant.

### Test de performance via l'application ITC-V2

(uniquement possible dans le cadre d'un réglage du distributeur).

Assurez-vous que l'application ITC-V2 est connectée au feu.

Passez en mode *Menu* -> *Diagnostic* -> *Mode de test* et appuyez sur "Activer", voir les figures 6.0 à 6.3.

Par unité (moteur), le fonctionnement de tous les composants individuels peut être testé.

Dans la procédure de démarrage normale, tous les composants sont également contrôlés par un auto-test. Les éventuels messages d'erreur sont affichés dans l'App.



Cliquez sur le symbole "point d'exclamation" en haut à gauche de l'écran pour obtenir des informations supplémentaires sur le message.

#### 4.7 Monyeau du foyer et l'obligatoire Ventilation

- La construction ne peut pas reposer sur le feu.
- Tenez compte de l'épaisseur de toute couche de finition!
- Respectez une distance minimale de 10 mm entre le cadre intégré et le faux conduit de cheminée lors de l'utilisation de matériaux combustibles, voir fig. 1.4.
- Tenez compte d'une distance minimale de 2 mm due à l'expansion du foyer, voir fig. 1.4.

#### Ventilation

- L'e-Matrix nécessite un espace libre minimum de 50 mm au-dessus du feu.
- L'e-Matrix nécessite une ventilation minimale de 420 cm<sup>2</sup> sous le feu.

### 5 Retrait de la vitre

#### 5.1 Vitre frontale

##### e-Matrix I:

- Enlevez la liste de couverture, voir fig. 2.0a.
- Faites pivoter les deux serre-verres dans le sens des aiguilles d'une montre, voir fig. 2.0b.
- Placez les ventouses et retirez la vitre frontale, voir fig. 2.0c.

Pour replacer la vitre, répétez les étapes dans l'ordre inverse.

##### e-Matrix II et e-Matrix III:

- Faites tourner les deux serre-verres dans le sens des aiguilles d'une montre, voir fig. 2.1a.
- Placez les ventouses et retirez la vitre frontale, voir fig. 2.1b ou 2.1c.

Pour remplacer la vitre frontale, répétez les étapes dans l'ordre inverse.

#### 5.2 Vitre latéral

Pour le nettoyage uniquement, il n'est pas nécessaire de retirer la vitre latérale.

- Retirez la vitre frontale, voir chapitre 5.1.
- Placez une ventouse et retirez la vitre latérale, voir fig. 2.2.

Pour remplacer la vitre, répétez les étapes dans l'ordre inverse.

### 6 Set de décoration

#### ➤ Attention!

Pour la décoration, il est recommandé d'utiliser le (facultatif) Les lumières LED s'allument pour ensuite décorer. Pour décorer correctement, le module LED doit être allumé à 100% d'intensité.

Assurez-vous que l'application ITC-V2 est connectée à la cheminée, voir fig. 7.0.

- Allumez l'effet de lueur sur l'écran de démarrage de l'APP ITC-V2. Voir fig. 7.1.
- Cliquez sur le symbole de la flamme dans le cercle, voir fig. 7.1.
- Cliquez sur le rouage, voir fig. 7.2.
- Régler l'intensité d'éclairage inférieur au maximum, voir fig. 7.3.

#### 6.1 Jeu de bois

Reportez-vous à la carte d'instructions de décoration incluse ou au chapitre 11 :

#### ➤ Attention!

La mise en place des bûches est un travail sûr, cela détermine la répartition de la flamme. Ne laissez pas tomber de matériel de décoration dans l'orifice de sortie. Les orifices de sortie ne doivent pas être entièrement recouverts.

- Étalez les mini-puces sur le fond.
- Placez les bûches.
- Appliquez les cendres.

#### Réglage fin du lit de recuit ;

En plaçant les puces de décoration à proximité les unes des autres, vous créez un véritable lit lumineux.

#### 6.2 Galets/glace acrylique

Répartissez une quantité égale de Galets ou de glace acrylique sur la plaque de base.



## 7 Test de performance

- Premier remplissage d'eau, voir le chapitre 4 du manuel de l'utilisateur.
- Vérifiez toutes les connexions pour les fuites d'eau.
- Vérifiez si le ventilateur d'extraction est en marche.
- Vérifiez le fonctionnement du ventilateur de chauffage.
- Vérifiez si la télécommande fonctionne à la distance souhaitée (maximum 8 m)
- Remplacez le set de décoration, voir le chapitre 6.
- Remplacez la vitre frontale, voir chapitre 5.1.
- Effectuer une dernière vérification fonctionnelle.

## 8 Entretien

### 8.1 Fréquence de maintenance

- Nettoyer le réservoir d'eau, le filtre à air et remplacer les transducteurs.
  - Un usage commercial:
    - tous les trois mois.
  - Usage domestique:
    - une fois par an.
- Nettoyage du filtre en maille et remplacement du filtre de tuyau fin
  - Un usage commercial:
    - une fois par an.
  - Usage domestique:
    - tous les deux ans.

#### ➤ Attention!

L'intervalle d'entretien dépend de la qualité de l'eau et / ou des heures de fonctionnement et peut donc différer de celui mentionné ci-dessus.

### Nettoyage du réservoir d'eau

#### ➤ Attention!

- Toujours appuyer sur l'interrupteur principal en position d'arrêt et débranchez l'alimentation, voir fig. 1.0-D.
  - N'utilisez jamais de nettoyeurs abrasifs.
1. Retirez la vitre frontale, voir section 5.1.
  2. Retirez le set de décoration, voir le chapitre 6.
  3. Soulevez la plaque de base au milieu et laissez-la reposer avec précaution devant l'appareil. Voir fig. 4.0.
  4. Débranchez le connecteur, appuyez sur le clip de verrouillage de la fiche à cet effet. Élargissez la plaque de base pour avoir un

accès complet aux deux moteurs, voir fig. 8.0;

5. Débranchez le "bouchon de remplissage" en le tournant dans le sens des aiguilles d'une montre, voir fig. 8.1.
6. Débranchez les deux câbles du transducteur, voir fig. 8.2.
7. Libérez le clip des deux côtés et retirez la buse, voir fig. 8.3 et 8.4.
8. Sans renverser d'eau, soulevez doucement le puisard et videz-le, voir fig. 8.5.
9. Les transducteurs sont fixés dans le carter d'eau à l'aide de clips en plastique. Poussez doucement les clips vers l'arrière et retirez les transducteurs, voir fig. 8.6.
10. Versez une petite quantité de liquide vaisselle dans le carter d'eau et nettoyez le carter à l'aide d'une brosse douce. Nettoyez également les transducteurs, y compris les disques situés sous les cônes. Retirez le cône en le tournant dans le sens des aiguilles d'une montre, voir fig. 8.7.
11. Une fois nettoyé, rincez soigneusement le carter d'eau avec de l'eau propre pour éliminer toute trace de liquide vaisselle.
12. Nettoyez la buse (fig. 8.4) avec une brosse douce et rincez abondamment à l'eau.

Inversez les étapes ci-dessus pour remonter.

### Nettoyage du filtre à air

1. Faites doucement glisser le filtre à air hors de son support en plastique, voir fig. 9.0.
2. Rincez doucement avec de l'eau dans l'évier et séchez avec une serviette en tissu avant de retourner.
3. Remplacez le filtre à air.
4. Placez le set de décoration, voir chapitre 6.
5. Placez la vitre frontale, voir section 5.1.

### Remplacement des transducteurs

#### ➤ Attention!

Mettez l'interrupteur principal du boîtier de commande en position «OFF» (0), voir fig. 1.0-D et débranchez l'alimentation.

1. Suivez les 9 premières étapes de la section «Nettoyage du réservoir d'eau» du chapitre 8.1 pour accéder aux transducteurs.
2. Placez les nouveaux capteurs et répétez les étapes ci-dessus dans l'ordre inverse. (Veuillez noter que les câbles du transducteur ne bloqueront pas l'ouverture des cônes).



### Nettoyage filtre grossier

1. Fermez l'alimentation en eau.
2. Fermer les vannes à bille.
3. Dévissez la base et nettoyez le filtre à l'intérieur.

### Remplacement du filtre fin

1. Fermez l'alimentation en eau.
2. Fermer les vannes à bille.
3. Remplacez le filtre fin.

(Placez-le dans le bon alignement, il y a une indication de «flux» sur le filtre).

### 8.2 Réinitialisation de la vanne d'absorption

Lorsque la valve d'absorption est activée (fig. 5.0-K), l'éponge doit être remplacée.

La soupape d'absorption est située sur le côté avant droit au bas du moteur.

1. Enlevez l'éponge activée.
2. Réparez la cause des fuites d'eau et éliminez toute trace d'eau au bas du moteur.
3. Placez la nouvelle éponge et ouvrez la valve d'absorption en appuyant sur la pince blanche.

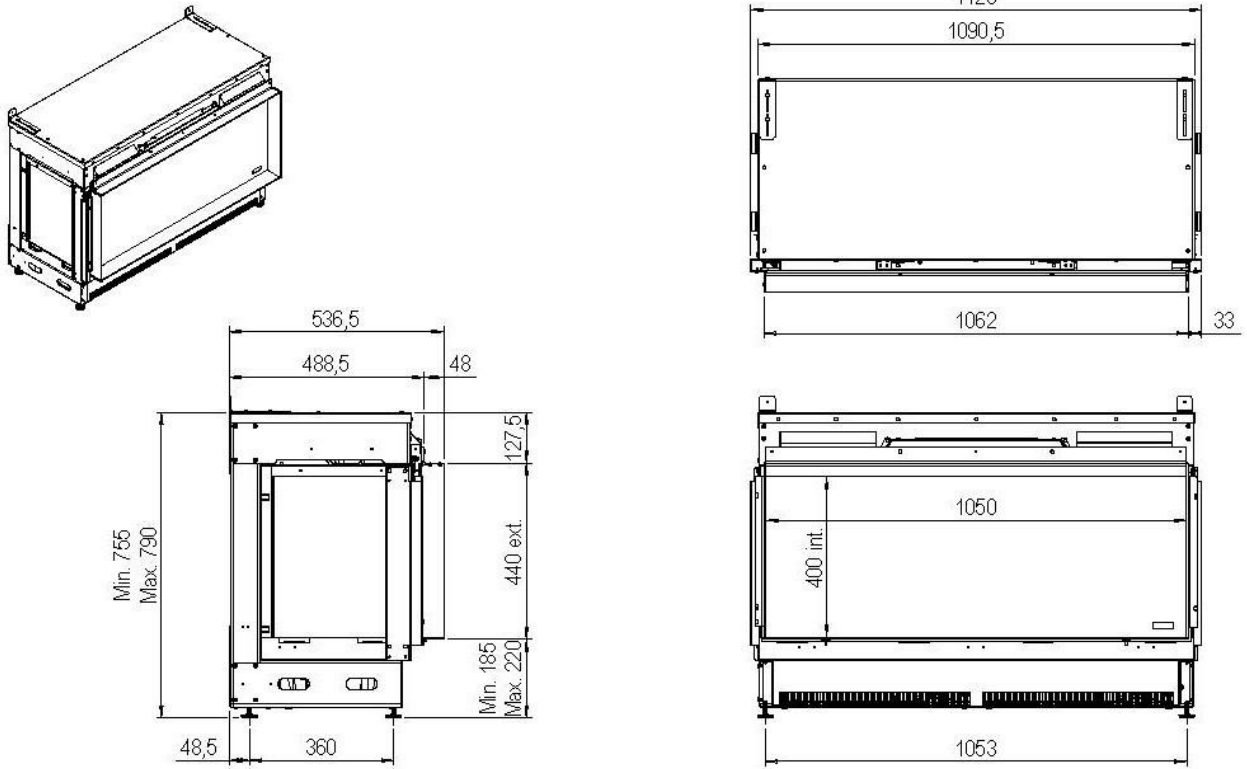
## 9 Données techniques

		230 V	240 V
Données Les chiffres	Chaleur maximale	2270 W	2470 W
	Chaleur minimale	1330 W	1450 W
	Flamme seulement	463 W	504 W
	En mode veille	32 W	35 W
	Piles à distance	(2x) 1,5 AA V	
	Consommation d'eau	0,3 L/h	
	Pression d'eau d'entrée	0,5-8 Bar	
	Connexion d'eau	½ or ¾ Inch	



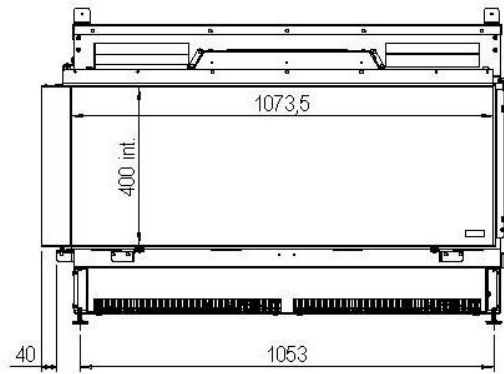
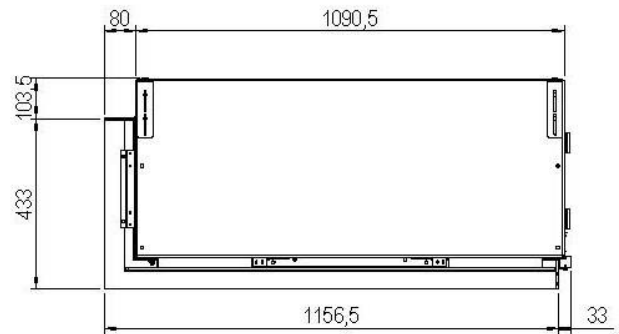
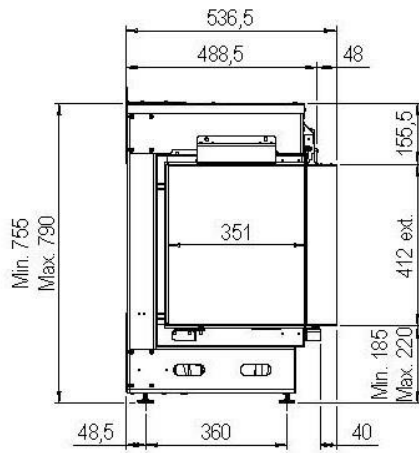
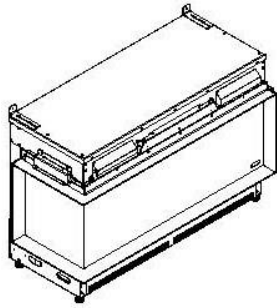
## 10 Dessins cotés

### 10.1 e-Matrix linear 1050/400 I





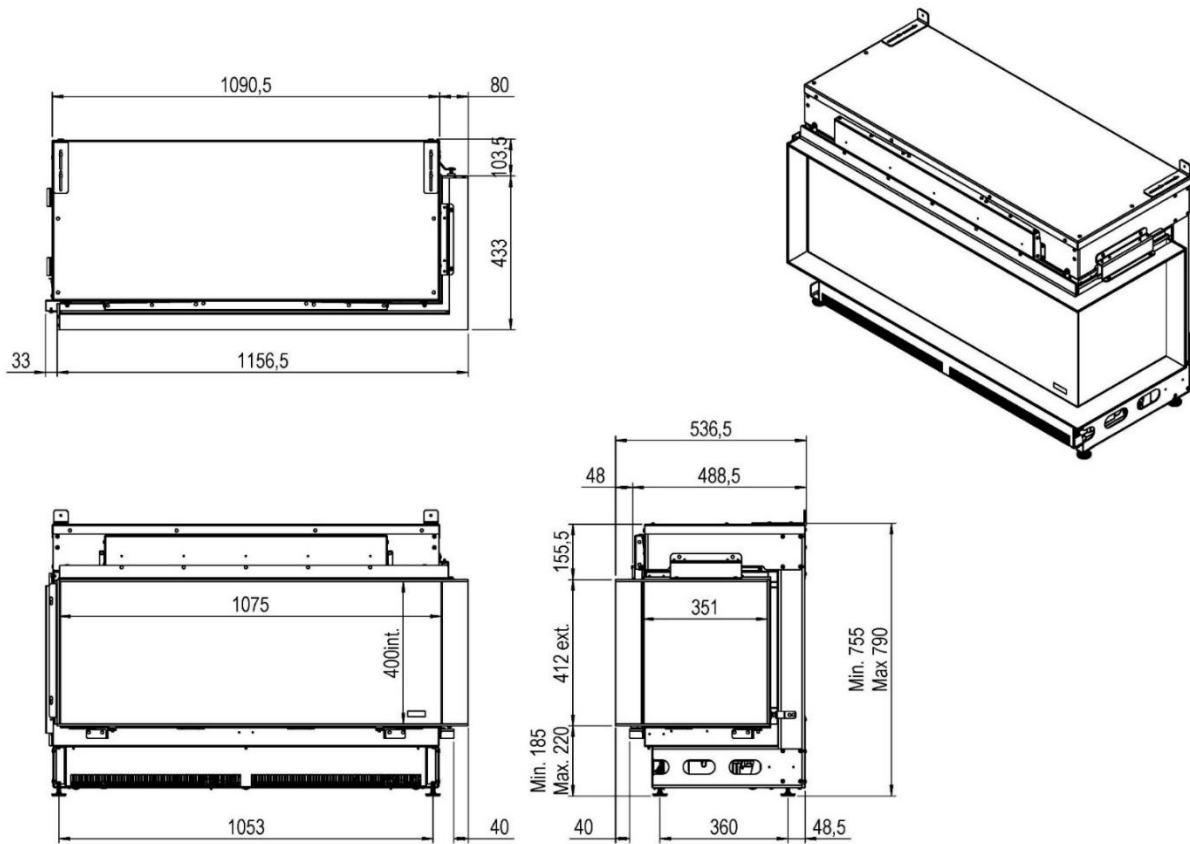
## 10.2 e-Matrix linear 1050/400 IIL





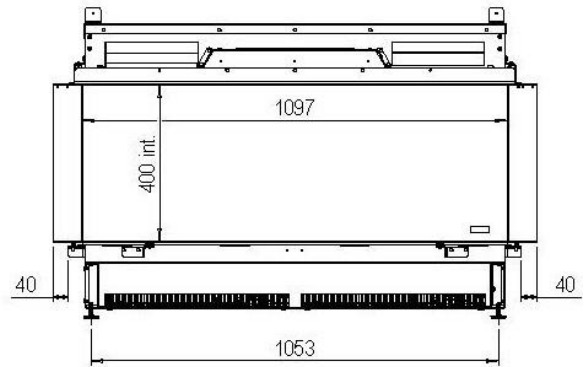
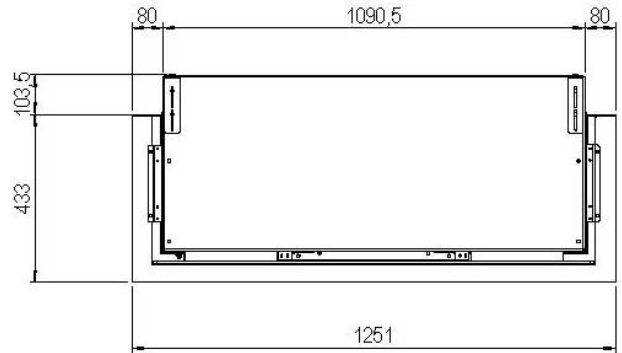
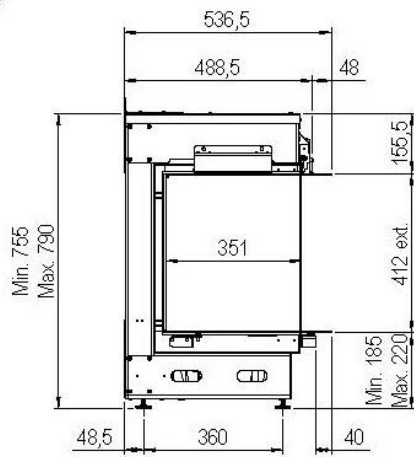
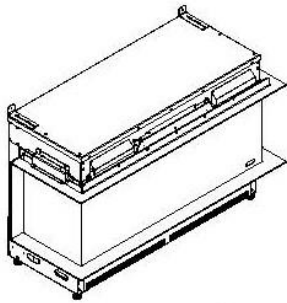


### 10.3 e-Matrix linear 1050/400-IIR



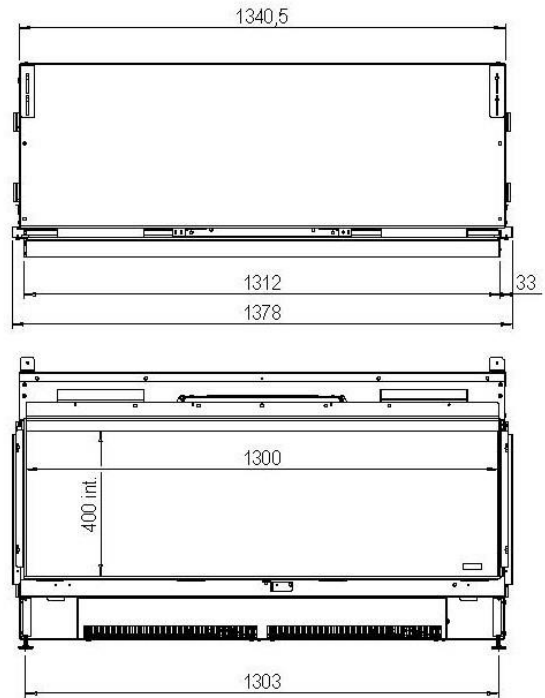
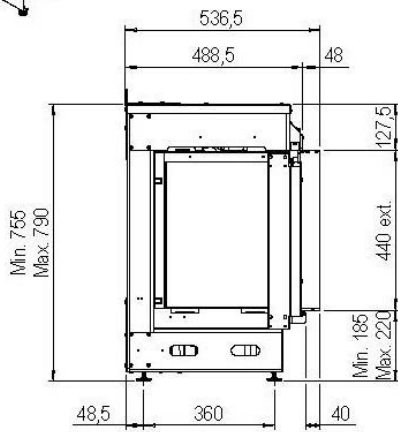
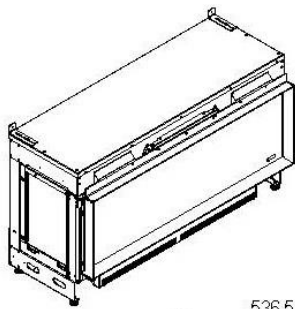


### 10.4 e-Matrix linear 1050/400-III



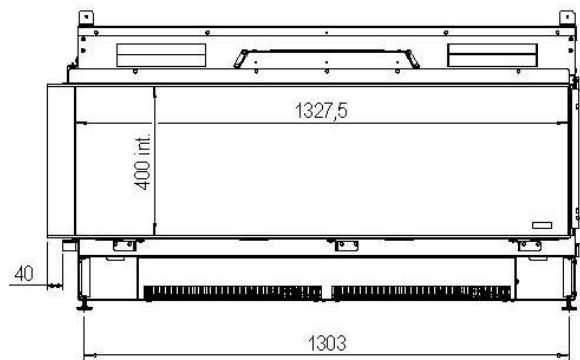
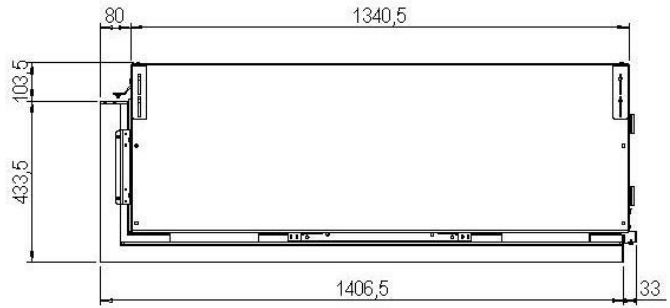
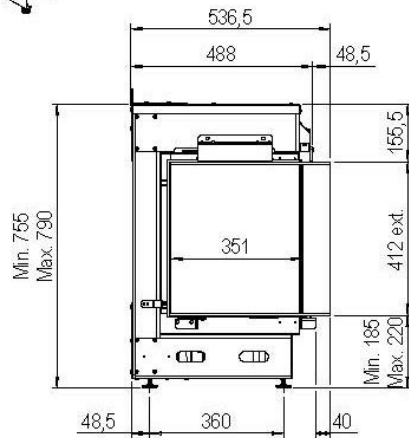
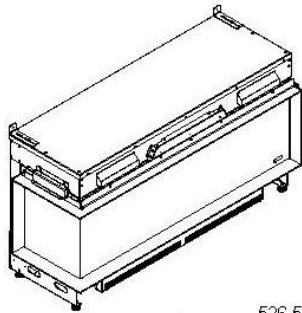


### 10.5 e-Matrix linear 1300/400-I



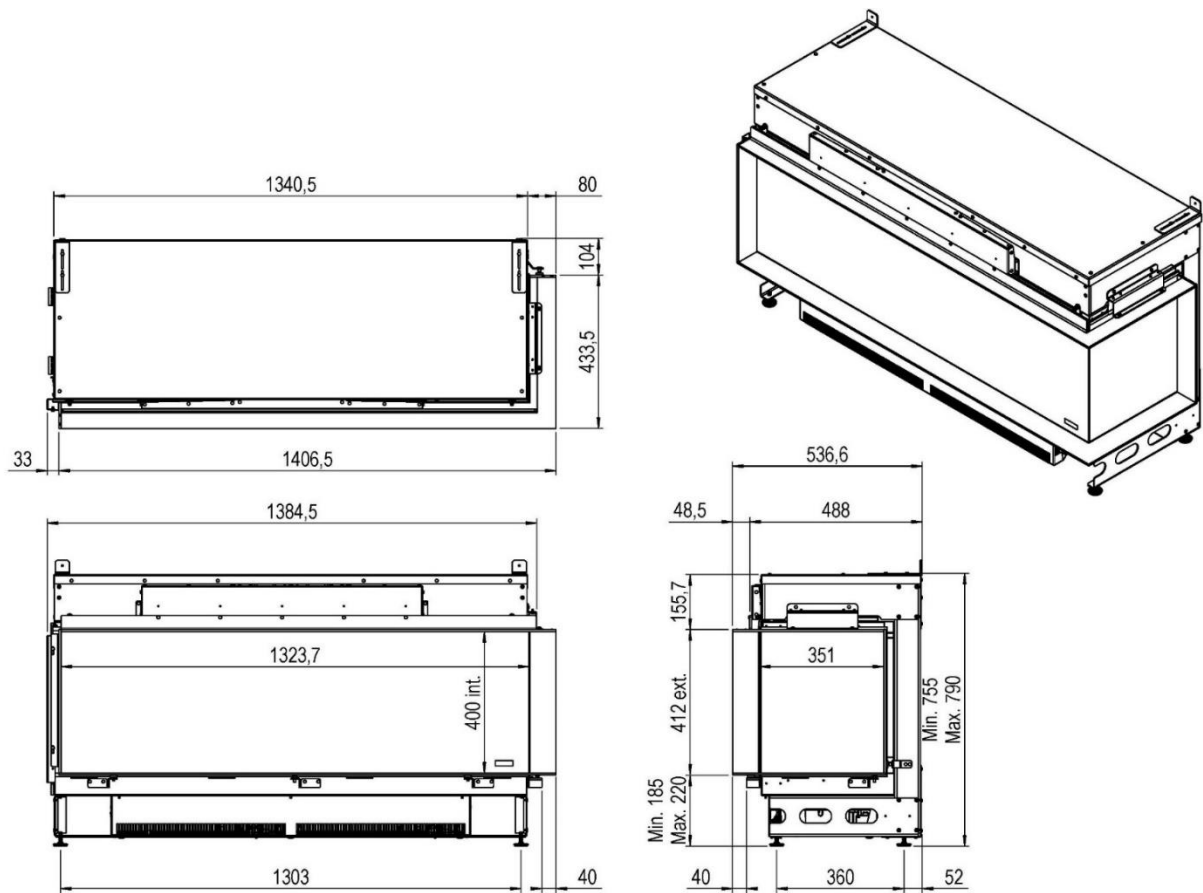


### 10.6 e-Matrix linear 1300/400-III



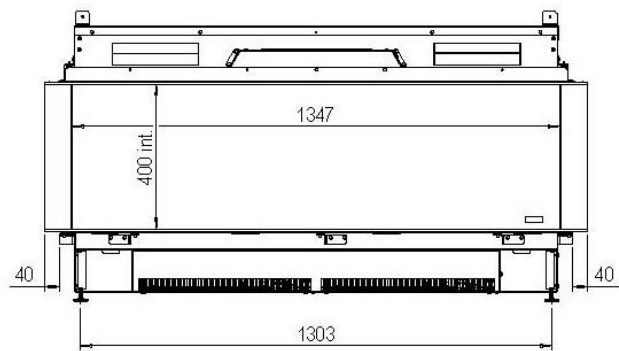
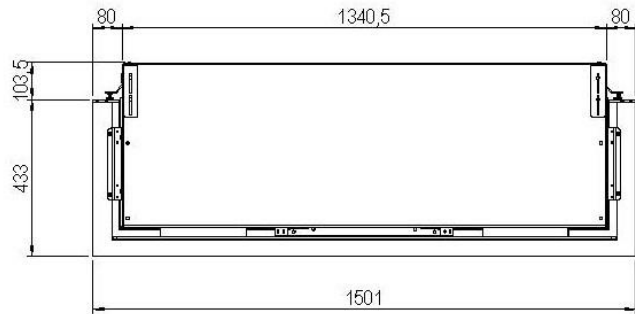
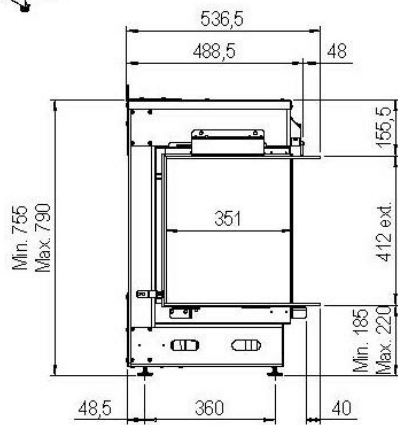
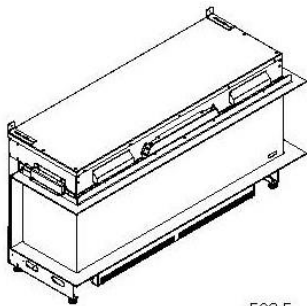


### 10.7 e-Matrix linear 1300/400-IIR



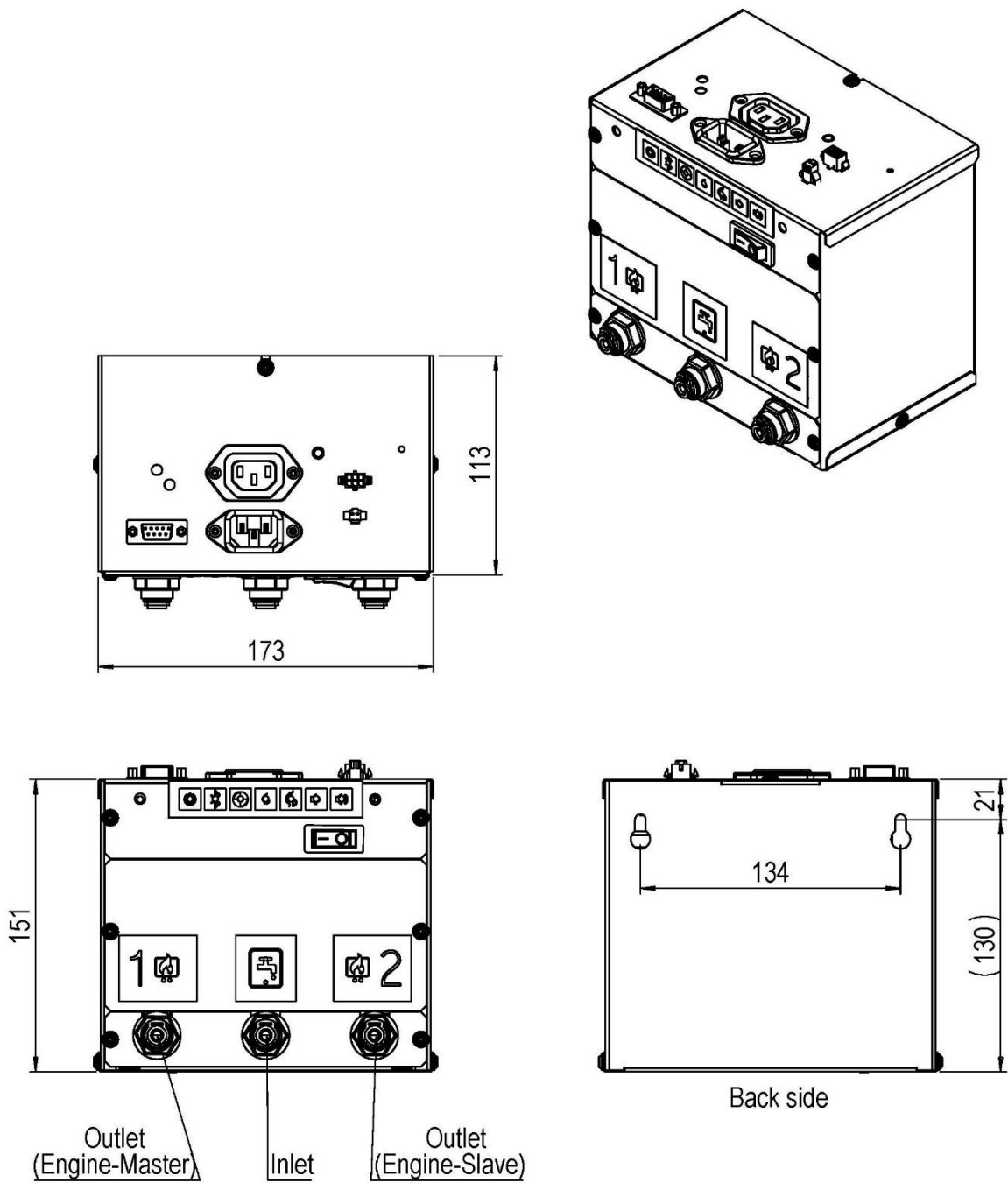


### 10.8 e-Matrix linear 1300/400-III



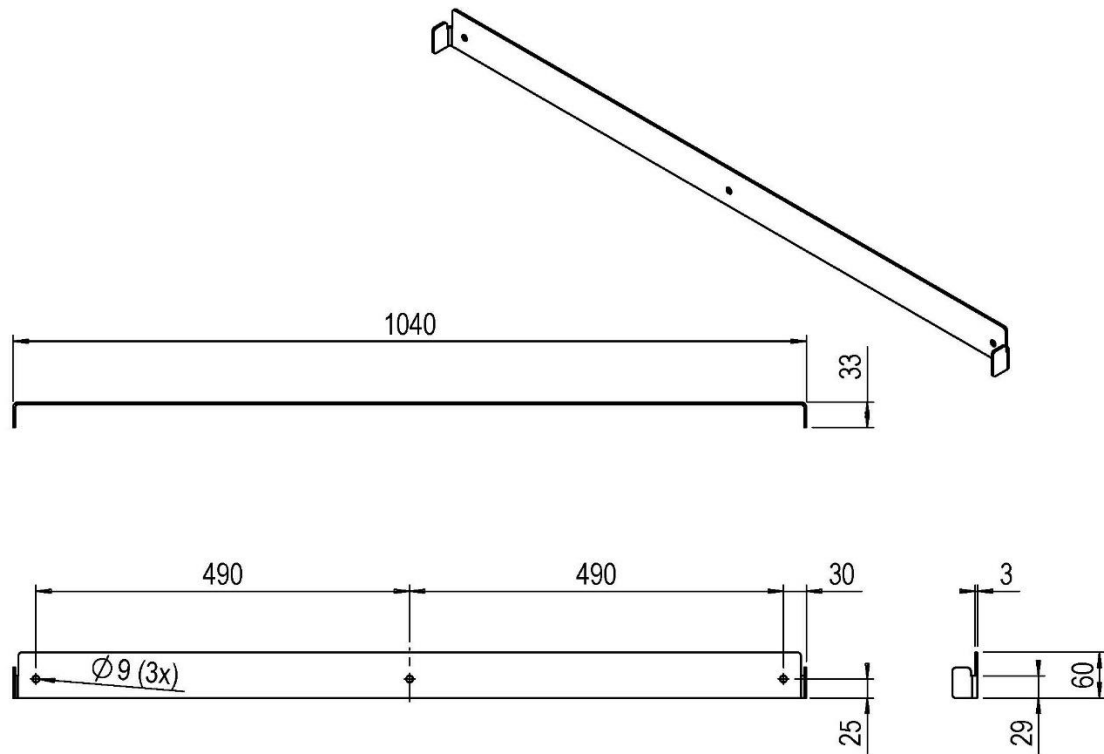


### 10.9 Boîtier de commande

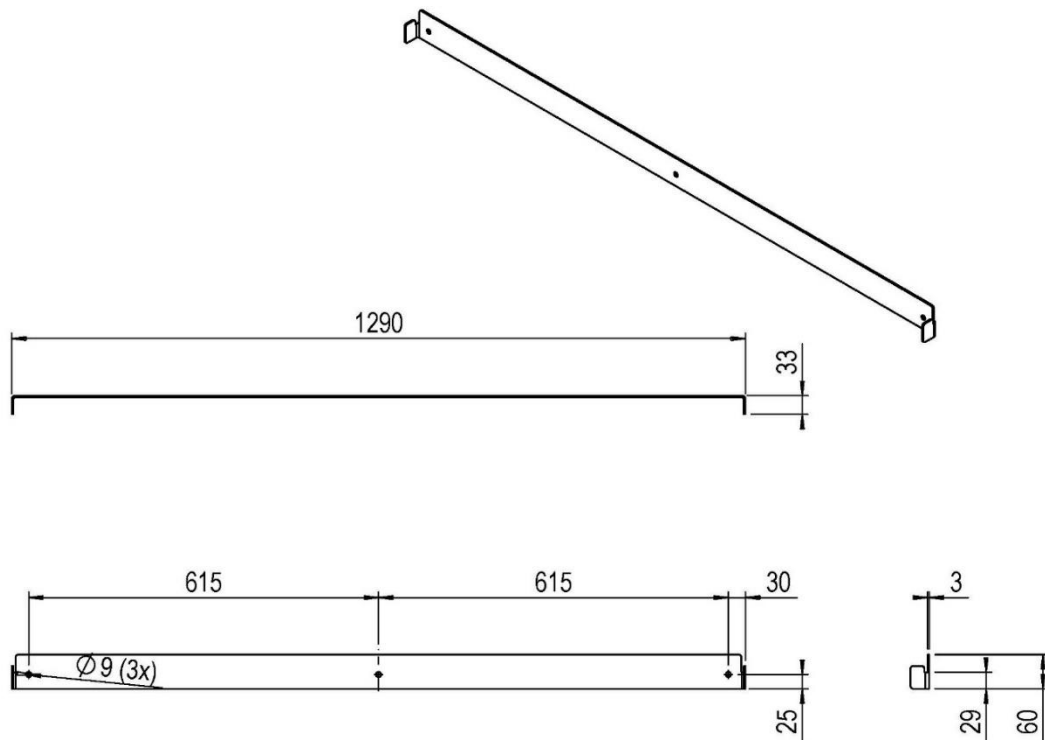




**10.10 Supports mural e-Matrix linear 1050/400 (numéro de l'article A9325696)**



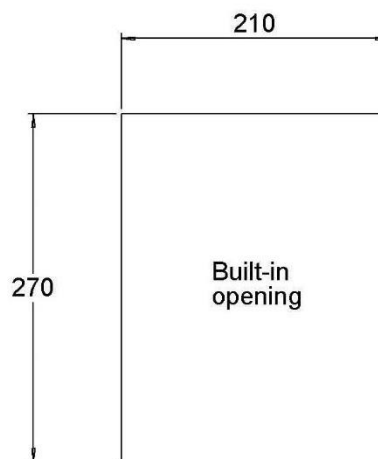
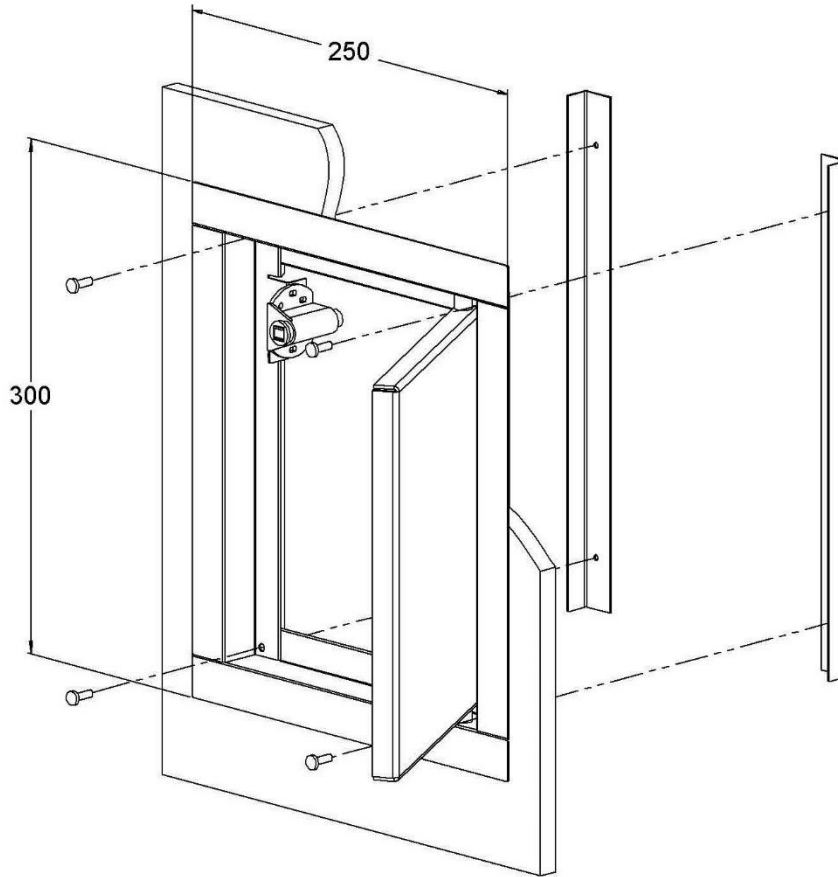
**10.11 Supports mural e-Matrix linear 1300/400 (numéro de l'article A9325796)**







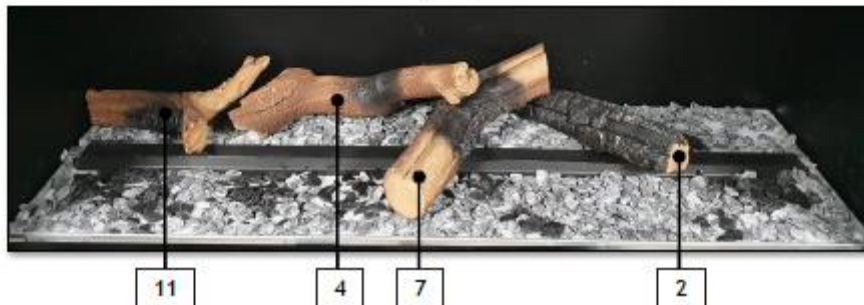
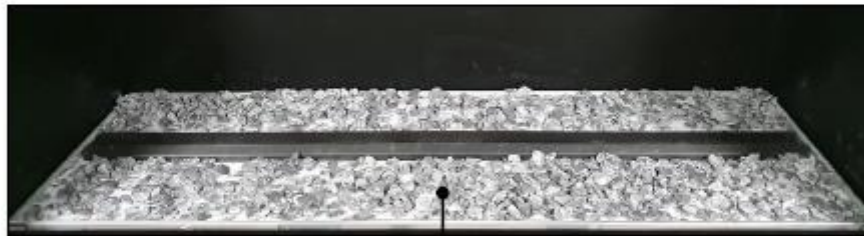
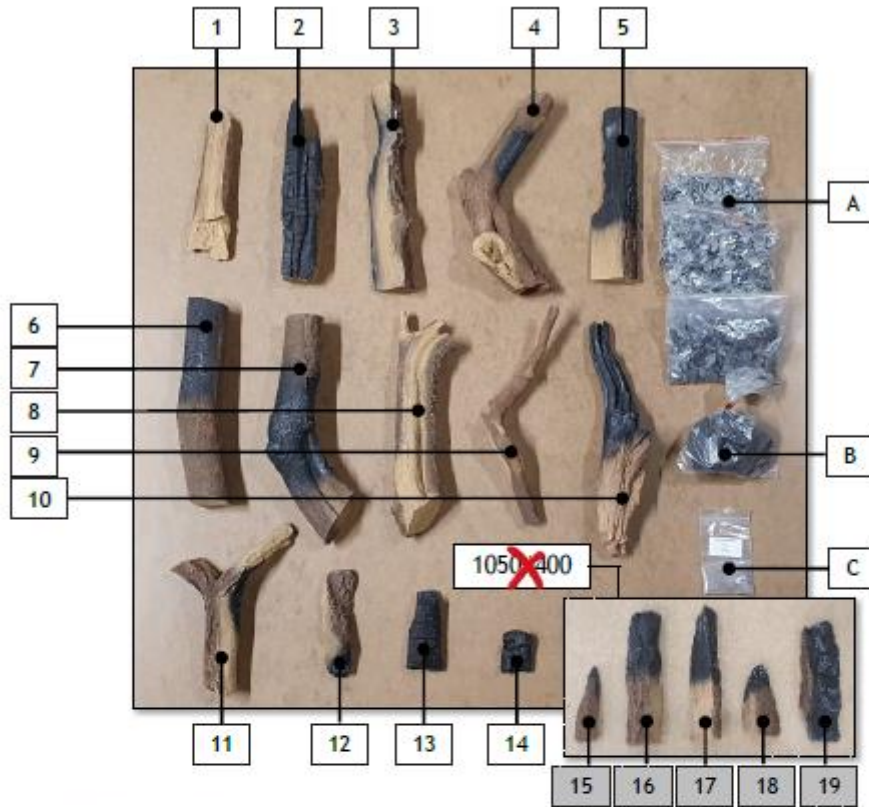
10.12 Porte d'accès à distance (numéro de l'article A9299463)





## 11 Carte d'instructions relative à la décoration

### 11.1 e-Matrix linear 1050-1300/400







Pebbles



Acrylic ice











[www.faberfires.com](http://www.faberfires.com)

Saturnus 8

Postbus 219

contact@faberfires.com

NL 8448 CC Heerenveen

NL 8440 AE Heerenveen