

TOKYO Black Front - Wall Mounted fireplace - Denver F6 620

Tokyo ist ein wandmontierter Bioethanol-Kamin, der für moderne Innenräume entwickelt wurde. Die kreisförmige Konstruktion schafft ein markantes architektonisches Element mit ausgewogener und klar definierter Form. Der Kamin kann mit austauschbaren Frontpaneelen in verschiedenen Metallausführungen konfiguriert werden. Tokyo wird mit dem Denver F6 Brenner geliefert, der 5 + ECO Flammenstufen, e-Ribbon™ Technology, integrierte Sicherheitssensoren und App-Steuerung umfasst. Der Kamin ist als Plug-and-Play-Lösung entwickelt und wird mit einer elektronischen Pumpe für das sichere und kontrollierte Befüllen geliefert.



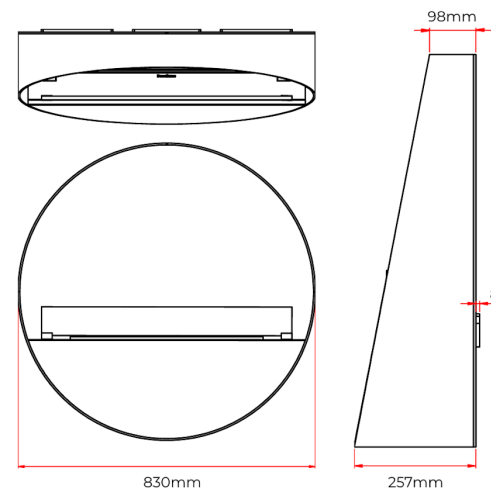
ELEKTRONISCHE PUMPE

Inklusive: Externe, speziell angepasste Füllpumpe für sicheres und komfortables Nachfüllen. Kann bei Bedarf auch zum Entleeren des Brennstofftanks verwendet werden.



BEDIENUNG

Inklusive: Der Kamin kann einfach mit der mitgelieferten Fernbedienung, über die DecoFlame App oder über das integrierte LCD-Bedienfeld am Brenner gesteuert werden.



ALLGEMEINE INFORMATIONEN

Modell	Tokyo
Konfiguration	Wandhängendes Modell
Brennermodell	Denver F6 620
Betriebsart	Elektronisch
Produktion	Hergestellt in Dänemark

DESIGN & MATERIALIEN

Material	Edelstahl / Pulverbeschichtetes Aluminium
Oberfläche	Schwarz / Schwarze Front
Glasqualität	Gehärtetes diamantklares Glas
Glasstandard	1× Niedriges Glas

BRENNER-SPEZIFIKATIONEN

Brennstofftyp	Demineralised water
Flammrohr (mm)	400
Flammenstufe	5 + ECO-Wave

PHYSISCHE SPEZIFIKATIONEN

Abmessungen (mm)	Ø: 830 × D: 257
Glasmaße (mm)	Niedriges Glas: L: 700 × H: 80 × T: 6
Gewicht (kg)	27.0

LEISTUNG

Kapazität (L)	3.8
Brenndauer bei max. Stufe (Std.)	8.0
Nennwärmeleistung (kW)	2.6
Brennstoffverbrauch (ml/h)	Abhängig von der Flammenstufe

INSTALLATIONSANFORDERUNGEN

Ausschnittmaße (mm)	N/A
Mindest-Raumgröße (m ³)	5l
Stromversorgung	230 V AC (220 V kompatibel), 50–60 Hz, geerdeter Anschluss
Schornstein	Nicht erforderlich
Installationsumgebung	Innenbereich

FUNKTIONEN

Sicherheitsfunktionen	Automatische Notabschaltung / Auslauf- und Sicherheitssensoren
Inklusive Funktionen	e-Ribbon-Technologie / Fernbedienung / App-Steuerung / Externe Kraftstoffpumpe mit Schnellkupplung / LCD display
Zusatzfunktionen	SmartHome integration

HAFTUNGSAUSSCHLUSS – DECOFLAME ApS

Alle Produktspezifikationen und technischen Daten können ohne vorherige Ankündigung geändert werden und gelten zum Zeitpunkt der Veröffentlichung als korrekt. Decoflame ApS, einschließlich seiner verbundenen Unternehmen, Mitarbeiter, Vertreter und sonstigen Repräsentanten (nachfolgend gemeinsam „Decoflame ApS“ genannt), übernimmt keine Haftung für etwaige Fehler, Ungenauigkeiten oder Auslassungen in diesem Dokument oder in anderen produktbezogenen Informationen. Decoflame ApS haftet nicht für Schäden, Verluste oder indirekte Folgen, die aus der Verwendung, Installation oder dem Betrieb der Produkte entstehen, es sei denn, dies ist nach geltendem Recht zwingend vorgeschrieben. Es liegt in der Verantwortung des Nutzers, eine ordnungsgemäße Installation und Verwendung gemäß den geltenden Sicherheitsstandards und den Anweisungen des Herstellers sicherzustellen. Dieses Dokument gewährt keine ausdrückliche oder stillschweigende Lizenz für geistige Eigentumsrechte. Kunden, die Produkte von Decoflame ApS für nicht ausdrücklich vorgesehene Zwecke verwenden oder weiterverkaufen, handeln auf eigenes Risiko und verpflichten sich, Decoflame ApS von allen daraus resultierenden Ansprüchen oder Schäden freizustellen. Der Brennstoffverbrauch kann je nach Gerät, Umgebungsbedingungen und Betriebsparametern variieren. Produktabbildungen dienen nur zu Illustrationszwecken und können vom tatsächlichen Produkt abweichen. Diese Haftungsbeschränkung gilt nicht, wenn sie mit zwingenden Verbraucherschutzrechtlichen Vorschriften unvereinbar ist.

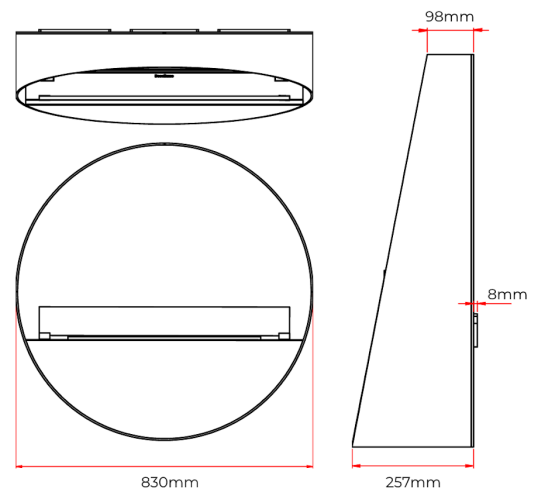
TOKYO Black Front - Wall Mounted fireplace - Manual 600

Tokyo ist ein wandmontierter Bioethanol-Kamin, der für moderne Innenräume entwickelt wurde. Die kreisförmige Konstruktion schafft ein markantes architektonisches Element mit ausgewogener und klar definierter Form. Der Kamin kann mit austauschbaren Frontpaneelen in verschiedenen Metallausführungen konfiguriert werden. Tokyo ist mit einem manuellen Bioethanol Brenner ausgestattet, der eine einfache und intuitive Bedienung ohne Stromanschluss ermöglicht. Der Kamin ist als Plug-and-Play-Lösung für eine unkomplizierte Installation entwickelt.



Schließwerkzeug enthalten

Der Kamin wird inklusive Schließwerkzeug geliefert, das ein sicheres und einfaches Löschen der Flamme des manuellen Brenners ermöglicht.



ALLGEMEINE INFORMATIONEN

Modell	Tokyo
Konfiguration	Wandhängendes Modell
Brennermodell	Manual 600
Betriebsart	Manuell
Produktion	Hergestellt in Dänemark

DESIGN & MATERIALIEN

Material	Edelstahl / Pulverbeschichtetes Aluminium
Oberfläche	Schwarz / Schwarze Front
Glasqualität	Gehärtetes diamantklares Glas
Glasstandard	1× Niedriges Glas

BRENNER-SPEZIFIKATIONEN

Brennstofftyp	Bioethanol 96.5 - 97.5 %
Flammrohr (mm)	500
Flammenstufe	Manuelle Einstellung

PHYSISCHE SPEZIFIKATIONEN

Abmessungen (mm)	Ø: 830 × D: 257
Glasmaße (mm)	Niedriges Glas: L: 700 × H: 80 × T: 6
Gewicht (kg)	27.0

LEISTUNG

Kapazität (L)	2.9
Brenndauer bei max. Stufe (Std.)	7.0
Nennwärmeleistung (kW)	4
Brennstoffverbrauch (ml/h)	Abhängig von der Flammenstufe

INSTALLATIONSANFORDERUNGEN

Ausschnittmaße (mm)	N/A
Mindest-Raumgröße (m ³)	48
Stromversorgung	Manuelle Bedienung (keine Stromversorgung erforderlich)
Schornstein	Nicht erforderlich
Installationsumgebung	Innenbereich

FUNKTIONEN

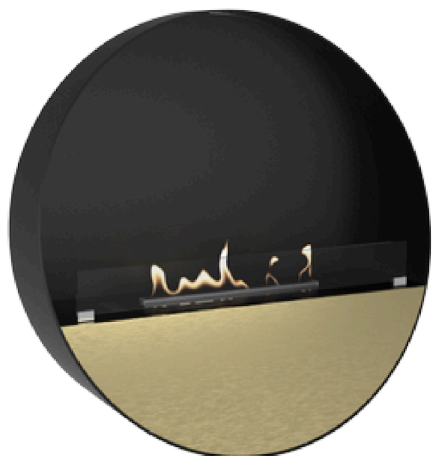
Sicherheitsfunktionen	Sicherheitskammer
Inklusive Funktionen	Schließwerkzeug
Zusatzfunktionen	N/A

HAFTUNGSAUSSCHLUSS – DECOFLAME ApS

Alle Produktspezifikationen und technischen Daten können ohne vorherige Ankündigung geändert werden und gelten zum Zeitpunkt der Veröffentlichung als korrekt. Decoflame ApS, einschließlich seiner verbundenen Unternehmen, Mitarbeiter, Vertreter und sonstigen Repräsentanten (nachfolgend gemeinsam „Decoflame ApS“ genannt), übernimmt keine Haftung für etwaige Fehler, Ungenauigkeiten oder Auslassungen in diesem Dokument oder in anderen produktbezogenen Informationen. Decoflame ApS haftet nicht für Schäden, Verluste oder indirekte Folgen, die aus der Verwendung, Installation oder dem Betrieb der Produkte entstehen, es sei denn, dies ist nach geltendem Recht zwingend vorgeschrieben. Es liegt in der Verantwortung des Nutzers, eine ordnungsgemäße Installation und Verwendung gemäß den geltenden Sicherheitsstandards und den Anweisungen des Herstellers sicherzustellen. Dieses Dokument gewährt keine ausdrückliche oder stillschweigende Lizenz für geistige Eigentumsrechte. Kunden, die Produkte von Decoflame ApS für nicht ausdrücklich vorgesehene Zwecke verwenden oder weiterverkaufen, handeln auf eigenes Risiko und verpflichten sich, Decoflame ApS von allen daraus resultierenden Ansprüchen oder Schäden freizustellen. Der Brennstoffverbrauch kann je nach Gerät, Umgebungsbedingungen und Betriebsparametern variieren. Produktabbildungen dienen nur zu Illustrationszwecken und können vom tatsächlichen Produkt abweichen. Diese Haftungsbeschränkung gilt nicht, wenn sie mit zwingenden Verbraucherschutzrechtlichen Vorschriften unvereinbar ist.

TOKYO Brushed brass Front - Wall Mounted fireplace - Denver F6 620

Tokyo ist ein wandmontierter Bioethanol-Kamin, der für moderne Innenräume entwickelt wurde. Die kreisförmige Konstruktion schafft ein markantes architektonisches Element mit ausgewogener und klar definierter Form. Der Kamin kann mit austauschbaren Frontpaneelen in verschiedenen Metallausführungen konfiguriert werden. Tokyo wird mit dem Denver F6 Brenner geliefert, der 5 + ECO Flammenstufen, e-Ribbon™ Technology, integrierte Sicherheitssensoren und App-Steuerung umfasst. Der Kamin ist als Plug-and-Play-Lösung entwickelt und wird mit einer elektronischen Pumpe für das sichere und kontrollierte Befüllen geliefert.



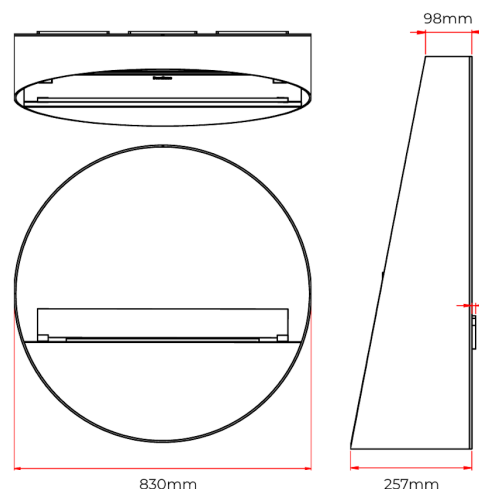
ELEKTRONISCHE PUMPE

Inklusive: Externe, speziell angepasste Füllpumpe für sicheres und komfortables Nachfüllen. Kann bei Bedarf auch zum Entleeren des Brennstofftanks verwendet werden.



BEDIENUNG

Inklusive: Der Kamin kann einfach mit der mitgelieferten Fernbedienung, über die Decoflame App oder über das integrierte LCD-Bedienfeld am Brenner gesteuert werden.



ALLGEMEINE INFORMATIONEN

Modell	Tokyo
Konfiguration	Wandhängendes Modell
Brennermodell	Denver F6 620
Betriebsart	Elektronisch
Produktion	Hergestellt in Dänemark

DESIGN & MATERIALIEN

Material	Edelstahl / Pulverbeschichtetes Aluminium
Oberfläche	Schwarz / Gebürstete Messingfront
Glasqualität	Gehärtetes diamantklares Glas
Glasstandard	1× Niedriges Glas

BRENNER-SPEZIFIKATIONEN

Brennstofftyp	Bioethanol 96.5 - 97.5 %
Flammrohr (mm)	400
Flammenstufe	5 + ECO-Wave

PHYSISCHE SPEZIFIKATIONEN

Abmessungen (mm)	Ø: 830 × D: 257
Glasmaße (mm)	Niedriges Glas: L: 700 × H: 80 × T: 6
Gewicht (kg)	27.0

LEISTUNG

Kapazität (L)	3.8
Brenndauer bei max. Stufe (Std.)	8.0
Nennwärmeleistung (kW)	2.6
Brennstoffverbrauch (ml/h)	Abhängig von der Flammenstufe

INSTALLATIONSANFORDERUNGEN

Ausschnittmaße (mm)	N/A
Mindest-Raumgröße (m ³)	5l
Stromversorgung	230 V AC (220 V kompatibel), 50–60 Hz, geerdeter Anschluss
Schornstein	Nicht erforderlich
Installationsumgebung	Innenbereich

FUNKTIONEN

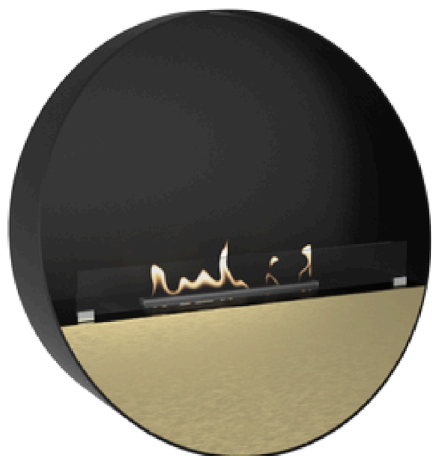
Sicherheitsfunktionen	Automatische Notabschaltung / Auslauf- und Sicherheitssensoren
Inklusive Funktionen	e-Ribbon-Technologie / Fernbedienung / App-Steuerung / Externe Kraftstoffpumpe mit Schnellkupplung / LCD display
Zusatzfunktionen	SmartHome integration

HAFTUNGSAUSSCHLUSS – DECOFLAME ApS

Alle Produktspezifikationen und technischen Daten können ohne vorherige Ankündigung geändert werden und gelten zum Zeitpunkt der Veröffentlichung als korrekt. Decoflame ApS, einschließlich seiner verbundenen Unternehmen, Mitarbeiter, Vertreter und sonstigen Repräsentanten (nachfolgend gemeinsam „Decoflame ApS“ genannt), übernimmt keine Haftung für etwaige Fehler, Ungenauigkeiten oder Auslassungen in diesem Dokument oder in anderen produktbezogenen Informationen. Decoflame ApS haftet nicht für Schäden, Verluste oder indirekte Folgen, die aus der Verwendung, Installation oder dem Betrieb der Produkte entstehen, es sei denn, dies ist nach geltendem Recht zwingend vorgeschrieben. Es liegt in der Verantwortung des Nutzers, eine ordnungsgemäße Installation und Verwendung gemäß den geltenden Sicherheitsstandards und den Anweisungen des Herstellers sicherzustellen. Dieses Dokument gewährt keine ausdrückliche oder stillschweigende Lizenz für geistige Eigentumsrechte. Kunden, die Produkte von Decoflame ApS für nicht ausdrücklich vorgesehene Zwecke verwenden oder weiterverkaufen, handeln auf eigenes Risiko und verpflichten sich, Decoflame ApS von allen daraus resultierenden Ansprüchen oder Schäden freizustellen. Der Brennstoffverbrauch kann je nach Gerät, Umgebungsbedingungen und Betriebsparametern variieren. Produktabbildungen dienen nur zu Illustrationszwecken und können vom tatsächlichen Produkt abweichen. Diese Haftungsbeschränkung gilt nicht, wenn sie mit zwingenden Verbraucherschutzrechtlichen Vorschriften unvereinbar ist.

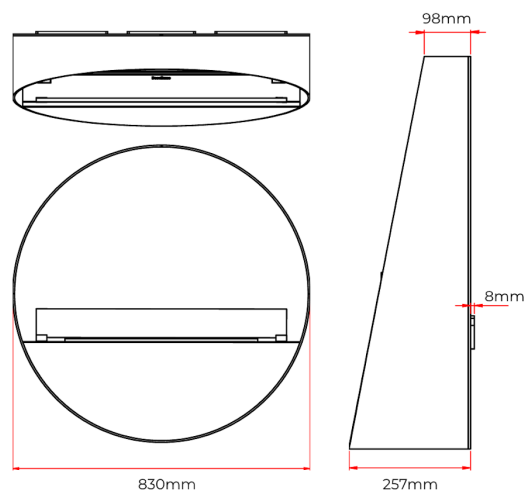
TOKYO Brushed brass Front - Wall Mounted fireplace - Manual 600

Tokyo ist ein wandmontierter Bioethanol-Kamin, der für moderne Innenräume entwickelt wurde. Die kreisförmige Konstruktion schafft ein markantes architektonisches Element mit ausgewogener und klar definierter Form. Der Kamin kann mit austauschbaren Frontpaneelen in verschiedenen Metallausführungen konfiguriert werden. Tokyo ist mit einem manuellen Bioethanol Brenner ausgestattet, der eine einfache und intuitive Bedienung ohne Stromanschluss ermöglicht. Der Kamin ist als Plug-and-Play-Lösung für eine unkomplizierte Installation entwickelt.



Schließwerkzeug enthalten

Der Kamin wird inklusive Schließwerkzeug geliefert, das ein sicheres und einfaches Löschen der Flamme des manuellen Brenners ermöglicht.



ALLGEMEINE INFORMATIONEN

Modell	Tokyo
Konfiguration	Wandhängendes Modell
Brennermodell	Manual 600
Betriebsart	Manuell
Produktion	Hergestellt in Dänemark

DESIGN & MATERIALIEN

Material	Edelstahl / Pulverbeschichtetes Aluminium
Oberfläche	Schwarz / Gebürstete Messingfront
Glasqualität	Gehärtetes diamantklares Glas
Glasstandard	1× Niedriges Glas

BRENNER-SPEZIFIKATIONEN

Brennstofftyp	Bioethanol 96.5 - 97.5 %
Flammrohr (mm)	500
Flammenstufe	Manuelle Einstellung

PHYSISCHE SPEZIFIKATIONEN

Abmessungen (mm)	Ø: 830 × D: 257
Glasmaße (mm)	Niedriges Glas: L: 700 × H: 80 × T: 6
Gewicht (kg)	27.0

LEISTUNG

Kapazität (L)	2.9
Brenndauer bei max. Stufe (Std.)	7.0
Nennwärmeleistung (kW)	4
Brennstoffverbrauch (ml/h)	Abhängig von der Flammenstufe

INSTALLATIONSANFORDERUNGEN

Ausschnittmaße (mm)	N/A
Mindest-Raumgröße (m ³)	48
Stromversorgung	Manuelle Bedienung (keine Stromversorgung erforderlich)
Schornstein	Nicht erforderlich
Installationsumgebung	Innenbereich

FUNKTIONEN

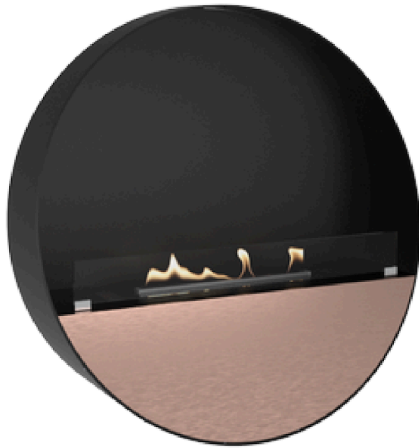
Sicherheitsfunktionen	Sicherheitskammer
Inklusive Funktionen	Schließwerkzeug
Zusatzfunktionen	N/A

HAFTUNGSAUSSCHLUSS – DECOFLAME ApS

Alle Produktspezifikationen und technischen Daten können ohne vorherige Ankündigung geändert werden und gelten zum Zeitpunkt der Veröffentlichung als korrekt. Decoflame ApS, einschließlich seiner verbundenen Unternehmen, Mitarbeiter, Vertreter und sonstigen Repräsentanten (nachfolgend gemeinsam „Decoflame ApS“ genannt), übernimmt keine Haftung für etwaige Fehler, Ungenauigkeiten oder Auslassungen in diesem Dokument oder in anderen produktbezogenen Informationen. Decoflame ApS haftet nicht für Schäden, Verluste oder indirekte Folgen, die aus der Verwendung, Installation oder dem Betrieb der Produkte entstehen, es sei denn, dies ist nach geltendem Recht zwingend vorgeschrieben. Es liegt in der Verantwortung des Nutzers, eine ordnungsgemäße Installation und Verwendung gemäß den geltenden Sicherheitsstandards und den Anweisungen des Herstellers sicherzustellen. Dieses Dokument gewährt keine ausdrückliche oder stillschweigende Lizenz für geistige Eigentumsrechte. Kunden, die Produkte von Decoflame ApS für nicht ausdrücklich vorgesehene Zwecke verwenden oder weiterverkaufen, handeln auf eigenes Risiko und verpflichten sich, Decoflame ApS von allen daraus resultierenden Ansprüchen oder Schäden freizustellen. Der Brennstoffverbrauch kann je nach Gerät, Umgebungsbedingungen und Betriebsparametern variieren. Produktabbildungen dienen nur zu Illustrationszwecken und können vom tatsächlichen Produkt abweichen. Diese Haftungsbeschränkung gilt nicht, wenn sie mit zwingenden Verbraucherschutzrechtlichen Vorschriften unvereinbar ist.

TOKYO Brushed copper Front - Wall Mounted fireplace - Denver F6 620

Tokyo ist ein wandmontierter Bioethanol-Kamin, der für moderne Innenräume entwickelt wurde. Die kreisförmige Konstruktion schafft ein markantes architektonisches Element mit ausgewogener und klar definierter Form. Der Kamin kann mit austauschbaren Frontpaneelen in verschiedenen Metallausführungen konfiguriert werden. Tokyo wird mit dem Denver F6 Brenner geliefert, der 5 + ECO Flammenstufen, e-Ribbon™ Technology, integrierte Sicherheitssensoren und App-Steuerung umfasst. Der Kamin ist als Plug-and-Play-Lösung entwickelt und wird mit einer elektronischen Pumpe für das sichere und kontrollierte Befüllen geliefert.



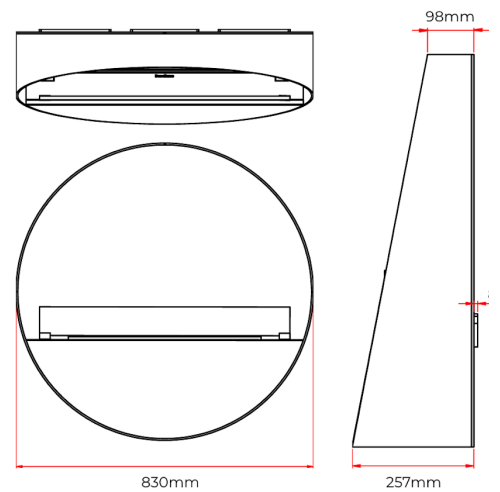
ELEKTRONISCHE PUMPE

Inklusive: Externe, speziell angepasste Füllpumpe für sicheres und komfortables Nachfüllen. Kann bei Bedarf auch zum Entleeren des Brennstofftanks verwendet werden.



BEDIENUNG

Inklusive: Der Kamin kann einfach mit der mitgelieferten Fernbedienung, über die Decoflame App oder über das integrierte LCD-Bedienfeld am Brenner gesteuert werden.



ALLGEMEINE INFORMATIONEN

Modell	Tokyo
Konfiguration	Wandhängendes Modell
Brennermodell	Denver F6 620
Betriebsart	Elektronisch
Produktion	Hergestellt in Dänemark

DESIGN & MATERIALIEN

Material	Edelstahl / Pulverbeschichtetes Aluminium
Oberfläche	Schwarz / Gebürstete Kupferfront
Glasqualität	Gehärtetes diamantklares Glas
Glasstandard	1× Niedriges Glas

BRENNER-SPEZIFIKATIONEN

Brennstofftyp	Bioethanol 96.5 - 97.5 %
Flammrohr (mm)	400
Flammenstufe	5 + ECO-Wave

PHYSISCHE SPEZIFIKATIONEN

Abmessungen (mm)	Ø: 830 × D: 257
Glasmaße (mm)	Niedriges Glas: L: 700 × H: 80 × T: 6
Gewicht (kg)	27.0

LEISTUNG

Kapazität (L)	3.8
Brenndauer bei max. Stufe (Std.)	8.0
Nennwärmeleistung (kW)	2.6
Brennstoffverbrauch (ml/h)	Abhängig von der Flammenstufe

INSTALLATIONSANFORDERUNGEN

Ausschnittmaße (mm)	N/A
Mindest-Raumgröße (m ³)	51
Stromversorgung	230 V AC (220 V kompatibel), 50–60 Hz, geerdeter Anschluss
Schornstein	Nicht erforderlich
Installationsumgebung	Innenbereich

FUNKTIONEN

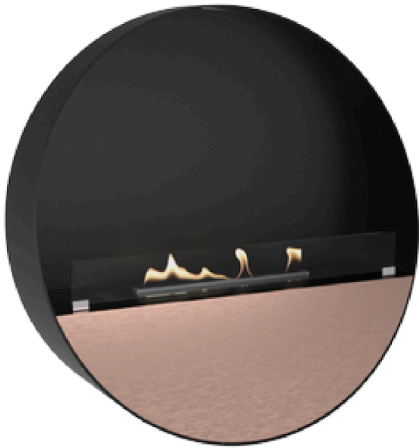
Sicherheitsfunktionen	Automatische Notabschaltung / Auslauf- und Sicherheitssensoren
Inklusive Funktionen	e-Ribbon-Technologie / Fernbedienung / App-Steuerung / Externe Kraftstoffpumpe mit Schnellkupplung / LCD display
Zusatzfunktionen	SmartHome integration

HAFTUNGSAUSSCHLUSS – DECOFLAME ApS

Alle Produktspezifikationen und technischen Daten können ohne vorherige Ankündigung geändert werden und gelten zum Zeitpunkt der Veröffentlichung als korrekt. Decoflame ApS, einschließlich seiner verbundenen Unternehmen, Mitarbeiter, Vertreter und sonstigen Repräsentanten (nachfolgend gemeinsam „Decoflame ApS“ genannt), übernimmt keine Haftung für etwaige Fehler, Ungenauigkeiten oder Auslassungen in diesem Dokument oder in anderen produktbezogenen Informationen. Decoflame ApS haftet nicht für Schäden, Verluste oder indirekte Folgen, die aus der Verwendung, Installation oder dem Betrieb der Produkte entstehen, es sei denn, dies ist nach geltendem Recht zwingend vorgeschrieben. Es liegt in der Verantwortung des Nutzers, eine ordnungsgemäße Installation und Verwendung gemäß den geltenden Sicherheitsstandards und den Anweisungen des Herstellers sicherzustellen. Dieses Dokument gewährt keine ausdrückliche oder stillschweigende Lizenz für geistige Eigentumsrechte. Kunden, die Produkte von Decoflame ApS für nicht ausdrücklich vorgesehene Zwecke verwenden oder weiterverkaufen, handeln auf eigenes Risiko und verpflichten sich, Decoflame ApS von allen daraus resultierenden Ansprüchen oder Schäden freizustellen. Der Brennstoffverbrauch kann je nach Gerät, Umgebungsbedingungen und Betriebsparametern variieren. Produktabbildungen dienen nur zu Illustrationszwecken und können vom tatsächlichen Produkt abweichen. Diese Haftungsbeschränkung gilt nicht, wenn sie mit zwingenden Verbraucherschutzrechtlichen Vorschriften unvereinbar ist.

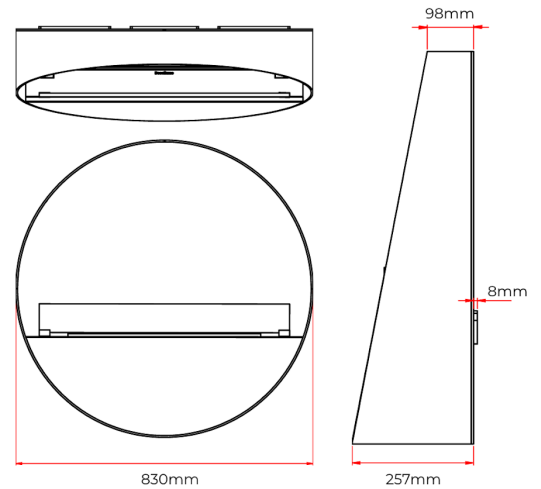
TOKYO Brushed copper Front - Wall Mounted fireplace - Manual 600

Tokyo ist ein wandmontierter Bioethanol-Kamin, der für moderne Innenräume entwickelt wurde. Die kreisförmige Konstruktion schafft ein markantes architektonisches Element mit ausgewogener und klar definierter Form. Der Kamin kann mit austauschbaren Frontpaneelen in verschiedenen Metallausführungen konfiguriert werden. Tokyo ist mit einem manuellen Bioethanol Brenner ausgestattet, der eine einfache und intuitive Bedienung ohne Stromanschluss ermöglicht. Der Kamin ist als Plug-and-Play-Lösung für eine unkomplizierte Installation entwickelt.



Schließwerkzeug enthalten

Der Kamin wird inklusive Schließwerkzeug geliefert, das ein sicheres und einfaches Löschen der Flamme des manuellen Brenners ermöglicht.



ALLGEMEINE INFORMATIONEN

Modell	Tokyo
Konfiguration	Wandhängendes Modell
Brennermodell	Manual 600
Betriebsart	Manuell
Produktion	Hergestellt in Dänemark

DESIGN & MATERIALIEN

Material	Edelstahl / Pulverbeschichtetes Aluminium
Oberfläche	Schwarz / Gebürstete Kupferfront
Glasqualität	Gehärtetes diamantklares Glas
Glasstandard	1x Niedriges Glas

BRENNER-SPEZIFIKATIONEN

Brennstofftyp	Bioethanol 96.5 - 97.5 %
Flammrohr (mm)	500
Flammenstufe	Manuelle Einstellung

PHYSISCHE SPEZIFIKATIONEN

Abmessungen (mm)	Ø: 830 × D: 257
Glasmaße (mm)	Niedriges Glas: L: 700 × H: 80 × T: 6
Gewicht (kg)	27.0

LEISTUNG

Kapazität (L)	2.9
Brenndauer bei max. Stufe (Std.)	7.0
Nennwärmeleistung (kW)	4
Brennstoffverbrauch (ml/h)	Abhängig von der Flammenstufe

INSTALLATIONSANFORDERUNGEN

Ausschnittmaße (mm)	N/A
Mindest-Raumgröße (m ³)	48
Stromversorgung	Manuelle Bedienung (keine Stromversorgung erforderlich)
Schornstein	Nicht erforderlich
Installationsumgebung	Innenbereich

FUNKTIONEN

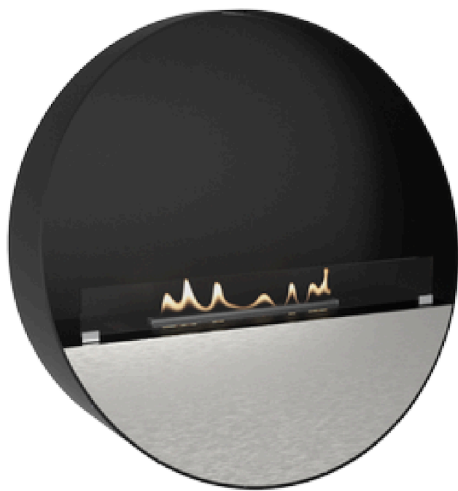
Sicherheitsfunktionen	Sicherheitskammer
Inklusive Funktionen	Schließwerkzeug
Zusatzfunktionen	N/A

HAFTUNGSAUSSCHLUSS – DECOFLAME ApS

Alle Produktspezifikationen und technischen Daten können ohne vorherige Ankündigung geändert werden und gelten zum Zeitpunkt der Veröffentlichung als korrekt. Decoflame ApS, einschließlich seiner verbundenen Unternehmen, Mitarbeiter, Vertreter und sonstigen Repräsentanten (nachfolgend gemeinsam „Decoflame ApS“ genannt), übernimmt keine Haftung für etwaige Fehler, Ungenauigkeiten oder Auslassungen in diesem Dokument oder in anderen produktbezogenen Informationen. Decoflame ApS haftet nicht für Schäden, Verluste oder indirekte Folgen, die aus der Verwendung, Installation oder dem Betrieb der Produkte entstehen, es sei denn, dies ist nach geltendem Recht zwingend vorgeschrieben. Es liegt in der Verantwortung des Nutzers, eine ordnungsgemäße Installation und Verwendung gemäß den geltenden Sicherheitsstandards und den Anweisungen des Herstellers sicherzustellen. Dieses Dokument gewährt keine ausdrückliche oder stillschweigende Lizenz für geistige Eigentumsrechte. Kunden, die Produkte von Decoflame ApS für nicht ausdrücklich vorgesehene Zwecke verwenden oder weiterverkaufen, handeln auf eigenes Risiko und verpflichten sich, Decoflame ApS von allen daraus resultierenden Ansprüchen oder Schäden freizustellen. Der Brennstoffverbrauch kann je nach Gerät, Umgebungsbedingungen und Betriebsparametern variieren. Produktabbildungen dienen nur zu Illustrationszwecken und können vom tatsächlichen Produkt abweichen. Diese Haftungsbeschränkung gilt nicht, wenn sie mit zwingenden Verbraucherschutzrechtlichen Vorschriften unvereinbar ist.

TOKYO Brushed steel Front - Wall Mounted fireplace - Denver F6 620

Tokyo ist ein wandmontierter Bioethanol-Kamin, der für moderne Innenräume entwickelt wurde. Die kreisförmige Konstruktion schafft ein markantes architektonisches Element mit ausgewogener und klar definierter Form. Der Kamin kann mit austauschbaren Frontpaneelen in verschiedenen Metallausführungen konfiguriert werden. Tokyo wird mit dem Denver F6 Brenner geliefert, der 5 + ECO Flammenstufen, e-Ribbon™ Technology, integrierte Sicherheitssensoren und App-Steuerung umfasst. Der Kamin ist als Plug-and-Play-Lösung entwickelt und wird mit einer elektronischen Pumpe für das sichere und kontrollierte Befüllen geliefert.



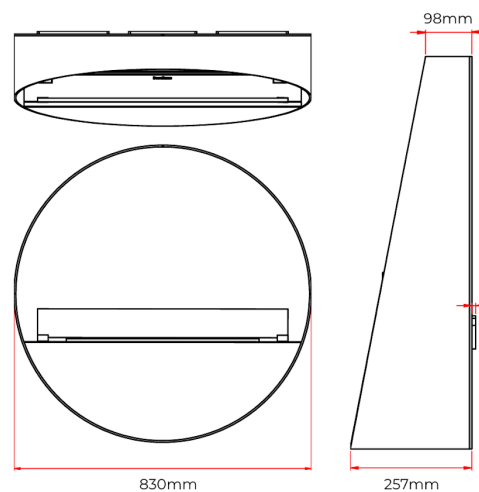
ELEKTRONISCHE PUMPE

Inklusive: Externe, speziell angepasste Füllpumpe für sicheres und komfortables Nachfüllen. Kann bei Bedarf auch zum Entleeren des Brennstofftanks verwendet werden.



BEDIENUNG

Inklusive: Der Kamin kann einfach mit der mitgelieferten Fernbedienung, über die DecoFlame App oder über das integrierte LCD-Bedienfeld am Brenner gesteuert werden.



ALLGEMEINE INFORMATIONEN

Modell	Tokyo
Konfiguration	Wandhängendes Modell
Brennermodell	Denver F6 620
Betriebsart	Elektronisch
Produktion	Hergestellt in Dänemark

DESIGN & MATERIALIEN

Material	Edelstahl / Pulverbeschichtetes Aluminium
Oberfläche	Schwarz / Gebürstete Stahlfront
Glasqualität	Gehärtetes diamantklares Glas
Glasstandard	1× Niedriges Glas

BRENNER-SPEZIFIKATIONEN

Brennstofftyp	Bioethanol 96.5 - 97.5 %
Flammrohr (mm)	400
Flammenstufe	5 + ECO-Wave

PHYSISCHE SPEZIFIKATIONEN

Abmessungen (mm)	Ø: 830 × D: 257
Glasmaße (mm)	Niedriges Glas: L: 700 × H: 80 × T: 6
Gewicht (kg)	27.0

LEISTUNG

Kapazität (L)	3.8
Brenndauer bei max. Stufe (Std.)	8.0
Nennwärmeleistung (kW)	2.6
Brennstoffverbrauch (ml/h)	Abhängig von der Flammenstufe

INSTALLATIONSANFORDERUNGEN

Ausschnittmaße (mm)	N/A
Mindest-Raumgröße (m ³)	5l
Stromversorgung	230 V AC (220 V kompatibel), 50–60 Hz, geerdeter Anschluss
Schornstein	Nicht erforderlich
Installationsumgebung	Innenbereich

FUNKTIONEN

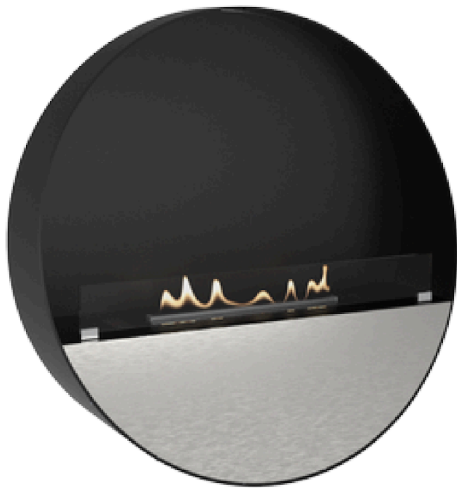
Sicherheitsfunktionen	Automatische Notabschaltung / Auslauf- und Sicherheitssensoren
Inklusive Funktionen	e-Ribbon-Technologie / Fernbedienung / App-Steuerung / Externe Kraftstoffpumpe mit Schnellkupplung / LCD display
Zusatzfunktionen	SmartHome integration

HAFTUNGSAUSSCHLUSS – DECOFLAME ApS

Alle Produktspezifikationen und technischen Daten können ohne vorherige Ankündigung geändert werden und gelten zum Zeitpunkt der Veröffentlichung als korrekt. Decoflame ApS, einschließlich seiner verbundenen Unternehmen, Mitarbeiter, Vertreter und sonstigen Repräsentanten (nachfolgend gemeinsam „Decoflame ApS“ genannt), übernimmt keine Haftung für etwaige Fehler, Ungenauigkeiten oder Auslassungen in diesem Dokument oder in anderen produktbezogenen Informationen. Decoflame ApS haftet nicht für Schäden, Verluste oder indirekte Folgen, die aus der Verwendung, Installation oder dem Betrieb der Produkte entstehen, es sei denn, dies ist nach geltendem Recht zwingend vorgeschrieben. Es liegt in der Verantwortung des Nutzers, eine ordnungsgemäße Installation und Verwendung gemäß den geltenden Sicherheitsstandards und den Anweisungen des Herstellers sicherzustellen. Dieses Dokument gewährt keine ausdrückliche oder stillschweigende Lizenz für geistige Eigentumsrechte. Kunden, die Produkte von Decoflame ApS für nicht ausdrücklich vorgesehene Zwecke verwenden oder weiterverkaufen, handeln auf eigenes Risiko und verpflichten sich, Decoflame ApS von allen daraus resultierenden Ansprüchen oder Schäden freizustellen. Der Brennstoffverbrauch kann je nach Gerät, Umgebungsbedingungen und Betriebsparametern variieren. Produktabbildungen dienen nur zu Illustrationszwecken und können vom tatsächlichen Produkt abweichen. Diese Haftungsbeschränkung gilt nicht, wenn sie mit zwingenden Verbraucherschutzrechtlichen Vorschriften unvereinbar ist.

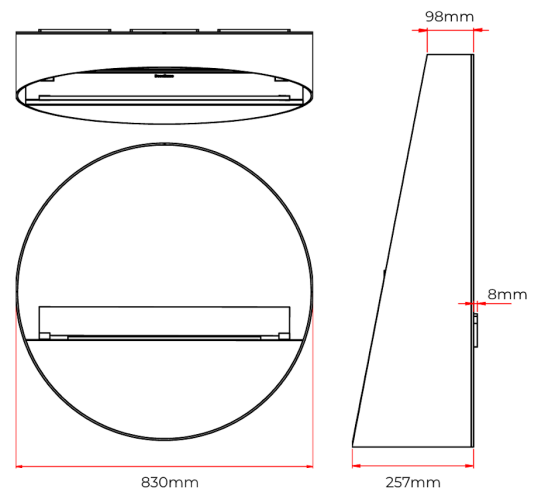
TOKYO Brushed steel Front - Wall Mounted fireplace - Manual 600

Tokyo ist ein wandmontierter Bioethanol-Kamin, der für moderne Innenräume entwickelt wurde. Die kreisförmige Konstruktion schafft ein markantes architektonisches Element mit ausgewogener und klar definierter Form. Der Kamin kann mit austauschbaren Frontpaneelen in verschiedenen Metallausführungen konfiguriert werden. Tokyo ist mit einem manuellen Bioethanol Brenner ausgestattet, der eine einfache und intuitive Bedienung ohne Stromanschluss ermöglicht. Der Kamin ist als Plug-and-Play-Lösung für eine unkomplizierte Installation entwickelt.



Schließwerkzeug enthalten

Der Kamin wird inklusive Schließwerkzeug geliefert, das ein sicheres und einfaches Löschen der Flamme des manuellen Brenners ermöglicht.



ALLGEMEINE INFORMATIONEN

Modell	Tokyo
Konfiguration	Wandhängendes Modell
Brennermodell	Manual 600
Betriebsart	Manuell
Produktion	Hergestellt in Dänemark

DESIGN & MATERIALIEN

Material	Edelstahl / Pulverbeschichtetes Aluminium
Oberfläche	Schwarz / Gebürstete Stahlfront
Glasqualität	Gehärtetes diamantklares Glas
Glasstandard	1x Niedriges Glas

BRENNER-SPEZIFIKATIONEN

Brennstofftyp	Bioethanol 96.5 - 97.5 %
Flammrohr (mm)	500
Flammenstufe	Manuelle Einstellung

PHYSISCHE SPEZIFIKATIONEN

Abmessungen (mm)	Ø: 830 × D: 257
Glasmaße (mm)	Niedriges Glas: L: 700 × H: 80 × T: 6
Gewicht (kg)	27.0

LEISTUNG

Kapazität (L)	2.9
Brenndauer bei max. Stufe (Std.)	7.0
Nennwärmeleistung (kW)	4
Brennstoffverbrauch (ml/h)	Abhängig von der Flammenstufe

INSTALLATIONSANFORDERUNGEN

Ausschnittmaße (mm)	N/A
Mindest-Raumgröße (m ³)	48
Stromversorgung	Manuelle Bedienung (keine Stromversorgung erforderlich)
Schornstein	Nicht erforderlich
Installationsumgebung	Innenbereich

FUNKTIONEN

Sicherheitsfunktionen	Sicherheitskammer
Inklusive Funktionen	Schließwerkzeug
Zusatzfunktionen	N/A

HAFTUNGSAUSSCHLUSS – DECOFLAME ApS

Alle Produktspezifikationen und technischen Daten können ohne vorherige Ankündigung geändert werden und gelten zum Zeitpunkt der Veröffentlichung als korrekt. Decoflame ApS, einschließlich seiner verbundenen Unternehmen, Mitarbeiter, Vertreter und sonstigen Repräsentanten (nachfolgend gemeinsam „Decoflame ApS“ genannt), übernimmt keine Haftung für etwaige Fehler, Ungenauigkeiten oder Auslassungen in diesem Dokument oder in anderen produktbezogenen Informationen. Decoflame ApS haftet nicht für Schäden, Verluste oder indirekte Folgen, die aus der Verwendung, Installation oder dem Betrieb der Produkte entstehen, es sei denn, dies ist nach geltendem Recht zwingend vorgeschrieben. Es liegt in der Verantwortung des Nutzers, eine ordnungsgemäße Installation und Verwendung gemäß den geltenden Sicherheitsstandards und den Anweisungen des Herstellers sicherzustellen. Dieses Dokument gewährt keine ausdrückliche oder stillschweigende Lizenz für geistige Eigentumsrechte. Kunden, die Produkte von Decoflame ApS für nicht ausdrücklich vorgesehene Zwecke verwenden oder weiterverkaufen, handeln auf eigenes Risiko und verpflichten sich, Decoflame ApS von allen daraus resultierenden Ansprüchen oder Schäden freizustellen. Der Brennstoffverbrauch kann je nach Gerät, Umgebungsbedingungen und Betriebsparametern variieren. Produktabbildungen dienen nur zu Illustrationszwecken und können vom tatsächlichen Produkt abweichen. Diese Haftungsbeschränkung gilt nicht, wenn sie mit zwingenden Verbraucherschutzrechtlichen Vorschriften unvereinbar ist.

TOKYO Polished steel Front - Wall Mounted fireplace - Denver F6 620

Tokyo ist ein wandmontierter Bioethanol-Kamin, der für moderne Innenräume entwickelt wurde. Die kreisförmige Konstruktion schafft ein markantes architektonisches Element mit ausgewogener und klar definierter Form. Der Kamin kann mit austauschbaren Frontpaneelen in verschiedenen Metallausführungen konfiguriert werden. Tokyo wird mit dem Denver F6 Brenner geliefert, der 5 + ECO Flammenstufen, e-Ribbon™ Technology, integrierte Sicherheitssensoren und App-Steuerung umfasst. Der Kamin ist als Plug-and-Play-Lösung entwickelt und wird mit einer elektronischen Pumpe für das sichere und kontrollierte Befüllen geliefert.



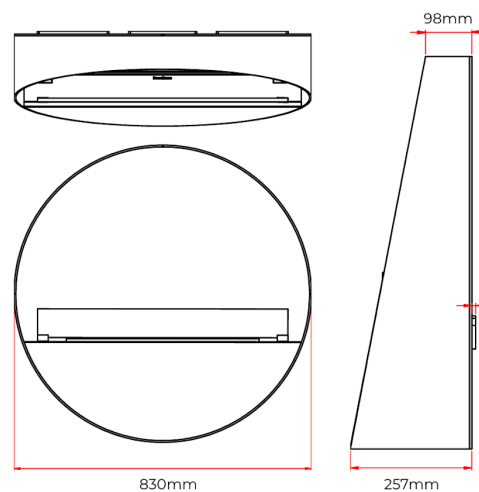
ELEKTRONISCHE PUMPE

Inklusive: Externe, speziell angepasste Füllpumpe für sicheres und komfortables Nachfüllen. Kann bei Bedarf auch zum Entleeren des Brennstofftanks verwendet werden.



BEDIENUNG

Inklusive: Der Kamin kann einfach mit der mitgelieferten Fernbedienung, über die DecoFlame App oder über das integrierte LCD-Bedienfeld am Brenner gesteuert werden.



ALLGEMEINE INFORMATIONEN

Modell	Tokyo
Konfiguration	Wandhängendes Modell
Brennermodell	Denver F6 620
Betriebsart	Elektronisch
Produktion	Hergestellt in Dänemark

DESIGN & MATERIALIEN

Material	Edelstahl / Pulverbeschichtetes Aluminium
Oberfläche	Schwarz / Polierte Stahlfront
Glasqualität	Gehärtetes diamantklares Glas
Glasstandard	1× Niedriges Glas

BRENNER-SPEZIFIKATIONEN

Brennstofftyp	Bioethanol 96.5 - 97.5 %
Flammrohr (mm)	400
Flammenstufe	5 + ECO-Wave

PHYSISCHE SPEZIFIKATIONEN

Abmessungen (mm)	Ø: 830 × D: 257
Glasmaße (mm)	Niedriges Glas: L: 700 × H: 80 × T: 6
Gewicht (kg)	27.0

LEISTUNG

Kapazität (L)	3.8
Brenndauer bei max. Stufe (Std.)	8.0
Nennwärmeleistung (kW)	2.6
Brennstoffverbrauch (ml/h)	Abhängig von der Flammenstufe

INSTALLATIONSANFORDERUNGEN

Ausschnittmaße (mm)	N/A
Mindest-Raumgröße (m ³)	5l
Stromversorgung	230 V AC (220 V kompatibel), 50–60 Hz, geerdeter Anschluss
Schornstein	Nicht erforderlich
Installationsumgebung	Innenbereich

FUNKTIONEN

Sicherheitsfunktionen	Automatische Notabschaltung / Auslauf- und Sicherheitssensoren
Inklusive Funktionen	e-Ribbon-Technologie / Fernbedienung / App-Steuerung / Externe Kraftstoffpumpe mit Schnellkupplung / LCD display
Zusatzfunktionen	SmartHome integration

HAFTUNGSAUSSCHLUSS – DECOFLAME ApS

Alle Produktspezifikationen und technischen Daten können ohne vorherige Ankündigung geändert werden und gelten zum Zeitpunkt der Veröffentlichung als korrekt. Decoflame ApS, einschließlich seiner verbundenen Unternehmen, Mitarbeiter, Vertreter und sonstigen Repräsentanten (nachfolgend gemeinsam „Decoflame ApS“ genannt), übernimmt keine Haftung für etwaige Fehler, Ungenauigkeiten oder Auslassungen in diesem Dokument oder in anderen produktbezogenen Informationen. Decoflame ApS haftet nicht für Schäden, Verluste oder indirekte Folgen, die aus der Verwendung, Installation oder dem Betrieb der Produkte entstehen, es sei denn, dies ist nach geltendem Recht zwingend vorgeschrieben. Es liegt in der Verantwortung des Nutzers, eine ordnungsgemäße Installation und Verwendung gemäß den geltenden Sicherheitsstandards und den Anweisungen des Herstellers sicherzustellen. Dieses Dokument gewährt keine ausdrückliche oder stillschweigende Lizenz für geistige Eigentumsrechte. Kunden, die Produkte von Decoflame ApS für nicht ausdrücklich vorgesehene Zwecke verwenden oder weiterverkaufen, handeln auf eigenes Risiko und verpflichten sich, Decoflame ApS von allen daraus resultierenden Ansprüchen oder Schäden freizustellen. Der Brennstoffverbrauch kann je nach Gerät, Umgebungsbedingungen und Betriebsparametern variieren. Produktabbildungen dienen nur zu Illustrationszwecken und können vom tatsächlichen Produkt abweichen. Diese Haftungsbeschränkung gilt nicht, wenn sie mit zwingenden Verbraucherschutzrechtlichen Vorschriften unvereinbar ist.

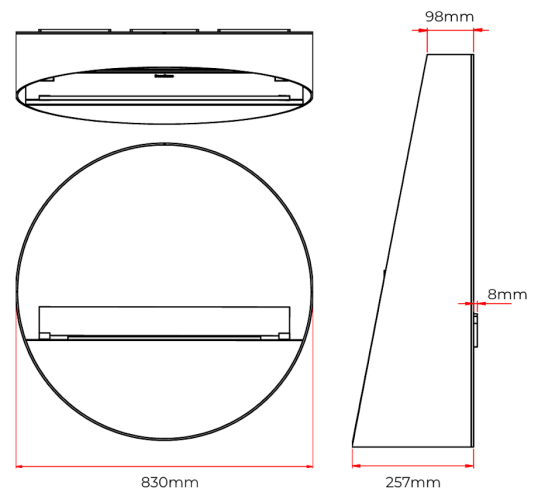
TOKYO Polished steel Front - Wall Mounted fireplace - Manual 600

Tokyo ist ein wandmontierter Bioethanol-Kamin, der für moderne Innenräume entwickelt wurde. Die kreisförmige Konstruktion schafft ein markantes architektonisches Element mit ausgewogener und klar definierter Form. Der Kamin kann mit austauschbaren Frontpaneelen in verschiedenen Metallausführungen konfiguriert werden. Tokyo ist mit einem manuellen Bioethanol Brenner ausgestattet, der eine einfache und intuitive Bedienung ohne Stromanschluss ermöglicht. Der Kamin ist als Plug-and-Play-Lösung für eine unkomplizierte Installation entwickelt.



Schließwerkzeug enthalten

Der Kamin wird inklusive Schließwerkzeug geliefert, das ein sicheres und einfaches Löschen der Flamme des manuellen Brenners ermöglicht.



ALLGEMEINE INFORMATIONEN

Modell	Tokyo
Konfiguration	Wandhängendes Modell
Brennermodell	Manual 600
Betriebsart	Manuell
Produktion	Hergestellt in Dänemark

DESIGN & MATERIALIEN

Material	Edelstahl / Pulverbeschichtetes Aluminium
Oberfläche	Schwarz / Polierte Stahlfront
Glasqualität	Gehärtetes diamantklares Glas
Glasstandard	1× Niedriges Glas

BRENNER-SPEZIFIKATIONEN

Brennstofftyp	Bioethanol 96.5 - 97.5 %
Flammrohr (mm)	500
Flammenstufe	Manuelle Einstellung

PHYSISCHE SPEZIFIKATIONEN

Abmessungen (mm)	Ø: 830 × D: 257
Glasmaße (mm)	Niedriges Glas: L: 700 × H: 80 × T: 6
Gewicht (kg)	27.0

LEISTUNG

Kapazität (L)	2.9
Brenndauer bei max. Stufe (Std.)	7.0
Nennwärmeleistung (kW)	4
Brennstoffverbrauch (ml/h)	Abhängig von der Flammenstufe

INSTALLATIONSANFORDERUNGEN

Ausschnittmaße (mm)	N/A
Mindest-Raumgröße (m ³)	48
Stromversorgung	Manuelle Bedienung (keine Stromversorgung erforderlich)
Schornstein	Nicht erforderlich
Installationsumgebung	Innenbereich

FUNKTIONEN

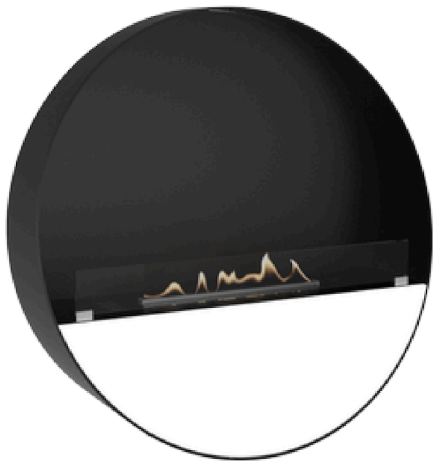
Sicherheitsfunktionen	Sicherheitskammer
Inklusive Funktionen	Schließwerkzeug
Zusatzfunktionen	N/A

HAFTUNGSAUSSCHLUSS – DECOFLAME ApS

Alle Produktspezifikationen und technischen Daten können ohne vorherige Ankündigung geändert werden und gelten zum Zeitpunkt der Veröffentlichung als korrekt. Decoflame ApS, einschließlich seiner verbundenen Unternehmen, Mitarbeiter, Vertreter und sonstigen Repräsentanten (nachfolgend gemeinsam „Decoflame ApS“ genannt), übernimmt keine Haftung für etwaige Fehler, Ungenauigkeiten oder Auslassungen in diesem Dokument oder in anderen produktbezogenen Informationen. Decoflame ApS haftet nicht für Schäden, Verluste oder indirekte Folgen, die aus der Verwendung, Installation oder dem Betrieb der Produkte entstehen, es sei denn, dies ist nach geltendem Recht zwingend vorgeschrieben. Es liegt in der Verantwortung des Nutzers, eine ordnungsgemäße Installation und Verwendung gemäß den geltenden Sicherheitsstandards und den Anweisungen des Herstellers sicherzustellen. Dieses Dokument gewährt keine ausdrückliche oder stillschweigende Lizenz für geistige Eigentumsrechte. Kunden, die Produkte von Decoflame ApS für nicht ausdrücklich vorgesehene Zwecke verwenden oder weiterverkaufen, handeln auf eigenes Risiko und verpflichten sich, Decoflame ApS von allen daraus resultierenden Ansprüchen oder Schäden freizustellen. Der Brennstoffverbrauch kann je nach Gerät, Umgebungsbedingungen und Betriebsparametern variieren. Produktabbildungen dienen nur zu Illustrationszwecken und können vom tatsächlichen Produkt abweichen. Diese Haftungsbeschränkung gilt nicht, wenn sie mit zwingenden verbraucherrechtlichen Vorschriften unvereinbar ist.

TOKYO White Front - Wall Mounted fireplace - Denver F6 620

Tokyo ist ein wandmontierter Bioethanol-Kamin, der für moderne Innenräume entwickelt wurde. Die kreisförmige Konstruktion schafft ein markantes architektonisches Element mit ausgewogener und klar definierter Form. Der Kamin kann mit austauschbaren Frontpaneelen in verschiedenen Metallausführungen konfiguriert werden. Tokyo wird mit dem Denver F6 Brenner geliefert, der 5 + ECO Flammenstufen, e-Ribbon™ Technology, integrierte Sicherheitssensoren und App-Steuerung umfasst. Der Kamin ist als Plug-and-Play-Lösung entwickelt und wird mit einer elektronischen Pumpe für das sichere und kontrollierte Befüllen geliefert.



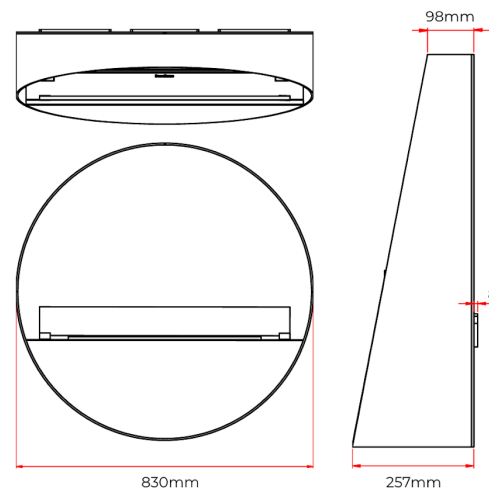
ELEKTRONISCHE PUMPE

Inklusive: Externe, speziell angepasste Füllpumpe für sicheres und komfortables Nachfüllen. Kann bei Bedarf auch zum Entleeren des Brennstofftanks verwendet werden.



BEDIENUNG

Inklusive: Der Kamin kann einfach mit der mitgelieferten Fernbedienung, über die Decoflame App oder über das integrierte LCD-Bedienfeld am Brenner gesteuert werden.



ALLGEMEINE INFORMATIONEN

Modell	Tokyo
Konfiguration	Wandhängendes Modell
Brennermodell	Denver F6 620
Betriebsart	Elektronisch
Produktion	Hergestellt in Dänemark

DESIGN & MATERIALIEN

Material	Edelstahl / Pulverbeschichtetes Aluminium
Oberfläche	Schwarz / Weiße Front
Glasqualität	Gehärtetes diamantklares Glas
Glasstandard	1× Niedriges Glas

BRENNER-SPEZIFIKATIONEN

Brennstofftyp	Bioethanol 96.5 - 97.5 %
Flammrohr (mm)	400
Flammenstufe	5 + ECO-Wave

PHYSISCHE SPEZIFIKATIONEN

Abmessungen (mm)	Ø: 830 × D: 257
Glasmaße (mm)	Niedriges Glas: L: 700 × H: 80 × T: 6
Gewicht (kg)	27.0

LEISTUNG

Kapazität (L)	3.8
Brenndauer bei max. Stufe (Std.)	8.0
Nennwärmeleistung (kW)	2.6
Brennstoffverbrauch (ml/h)	Abhängig von der Flammenstufe

INSTALLATIONSANFORDERUNGEN

Ausschnittmaße (mm)	N/A
Mindest-Raumgröße (m ³)	5l
Stromversorgung	230 V AC (220 V kompatibel), 50–60 Hz, geerdeter Anschluss
Schornstein	Nicht erforderlich
Installationsumgebung	Innenbereich

FUNKTIONEN

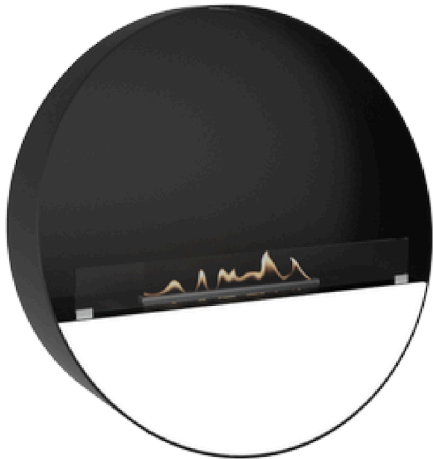
Sicherheitsfunktionen	Automatische Notabschaltung / Auslauf- und Sicherheitssensoren
Inklusive Funktionen	e-Ribbon-Technologie / Fernbedienung / App-Steuerung / Externe Kraftstoffpumpe mit Schnellkupplung / LCD display
Zusatzfunktionen	SmartHome integration

HAFTUNGSAUSSCHLUSS – DECOFLAME ApS

Alle Produktspezifikationen und technischen Daten können ohne vorherige Ankündigung geändert werden und gelten zum Zeitpunkt der Veröffentlichung als korrekt. Decoflame ApS, einschließlich seiner verbundenen Unternehmen, Mitarbeiter, Vertreter und sonstigen Repräsentanten (nachfolgend gemeinsam „Decoflame ApS“ genannt), übernimmt keine Haftung für etwaige Fehler, Ungenauigkeiten oder Auslassungen in diesem Dokument oder in anderen produktbezogenen Informationen. Decoflame ApS haftet nicht für Schäden, Verluste oder indirekte Folgen, die aus der Verwendung, Installation oder dem Betrieb der Produkte entstehen, es sei denn, dies ist nach geltendem Recht zwingend vorgeschrieben. Es liegt in der Verantwortung des Nutzers, eine ordnungsgemäße Installation und Verwendung gemäß den geltenden Sicherheitsstandards und den Anweisungen des Herstellers sicherzustellen. Dieses Dokument gewährt keine ausdrückliche oder stillschweigende Lizenz für geistige Eigentumsrechte. Kunden, die Produkte von Decoflame ApS für nicht ausdrücklich vorgesehene Zwecke verwenden oder weiterverkaufen, handeln auf eigenes Risiko und verpflichten sich, Decoflame ApS von allen daraus resultierenden Ansprüchen oder Schäden freizustellen. Der Brennstoffverbrauch kann je nach Gerät, Umgebungsbedingungen und Betriebsparametern variieren. Produktabbildungen dienen nur zu Illustrationszwecken und können vom tatsächlichen Produkt abweichen. Diese Haftungsbeschränkung gilt nicht, wenn sie mit zwingenden Verbraucherschutzrechtlichen Vorschriften unvereinbar ist.

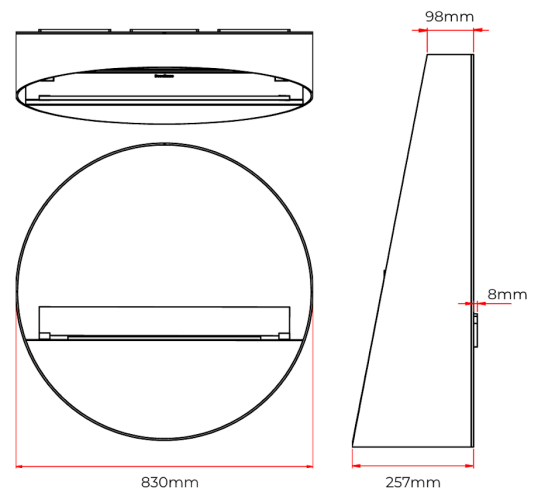
TOKYO White Front - Wall Mounted fireplace - Manual 600

Tokyo ist ein wandmontierter Bioethanol-Kamin, der für moderne Innenräume entwickelt wurde. Die kreisförmige Konstruktion schafft ein markantes architektonisches Element mit ausgewogener und klar definierter Form. Der Kamin kann mit austauschbaren Frontpaneelen in verschiedenen Metallausführungen konfiguriert werden. Tokyo ist mit einem manuellen Bioethanol Brenner ausgestattet, der eine einfache und intuitive Bedienung ohne Stromanschluss ermöglicht. Der Kamin ist als Plug-and-Play-Lösung für eine unkomplizierte Installation entwickelt.



Schließwerkzeug enthalten

Der Kamin wird inklusive Schließwerkzeug geliefert, das ein sicheres und einfaches Löschen der Flamme des manuellen Brenners ermöglicht.



ALLGEMEINE INFORMATIONEN

Modell	Tokyo
Konfiguration	Wandhängendes Modell
Brennermodell	Manual 600
Betriebsart	Manuell
Produktion	Hergestellt in Dänemark

DESIGN & MATERIALIEN

Material	Edelstahl / Pulverbeschichtetes Aluminium
Oberfläche	Schwarz / Weiße Front
Glasqualität	Gehärtetes diamantklares Glas
Glasstandard	1× Niedriges Glas

BRENNER-SPEZIFIKATIONEN

Brennstofftyp	Bioethanol 96.5 - 97.5 %
Flammrohr (mm)	500
Flammenstufe	Manuelle Einstellung

PHYSISCHE SPEZIFIKATIONEN

Abmessungen (mm)	Ø: 830 × D: 257
Glasmaße (mm)	Niedriges Glas: L: 700 × H: 80 × T: 6
Gewicht (kg)	27.0

LEISTUNG

Kapazität (L)	2.9
Brenndauer bei max. Stufe (Std.)	7.0
Nennwärmeleistung (kW)	4
Brennstoffverbrauch (ml/h)	Abhängig von der Flammenstufe

INSTALLATIONSANFORDERUNGEN

Ausschnittmaße (mm)	N/A
Mindest-Raumgröße (m ³)	48
Stromversorgung	Manuelle Bedienung (keine Stromversorgung erforderlich)
Schornstein	Nicht erforderlich
Installationsumgebung	Innenbereich

FUNKTIONEN

Sicherheitsfunktionen	Sicherheitskammer
Inklusive Funktionen	Schließwerkzeug
Zusatzfunktionen	N/A

HAFTUNGSAUSSCHLUSS – DECOFLAME ApS

Alle Produktspezifikationen und technischen Daten können ohne vorherige Ankündigung geändert werden und gelten zum Zeitpunkt der Veröffentlichung als korrekt. Decoflame ApS, einschließlich seiner verbundenen Unternehmen, Mitarbeiter, Vertreter und sonstigen Repräsentanten (nachfolgend gemeinsam „Decoflame ApS“ genannt), übernimmt keine Haftung für etwaige Fehler, Ungenauigkeiten oder Auslassungen in diesem Dokument oder in anderen produktbezogenen Informationen. Decoflame ApS haftet nicht für Schäden, Verluste oder indirekte Folgen, die aus der Verwendung, Installation oder dem Betrieb der Produkte entstehen, es sei denn, dies ist nach geltendem Recht zwingend vorgeschrieben. Es liegt in der Verantwortung des Nutzers, eine ordnungsgemäße Installation und Verwendung gemäß den geltenden Sicherheitsstandards und den Anweisungen des Herstellers sicherzustellen. Dieses Dokument gewährt keine ausdrückliche oder stillschweigende Lizenz für geistige Eigentumsrechte. Kunden, die Produkte von Decoflame ApS für nicht ausdrücklich vorgesehene Zwecke verwenden oder weiterverkaufen, handeln auf eigenes Risiko und verpflichten sich, Decoflame ApS von allen daraus resultierenden Ansprüchen oder Schäden freizustellen. Der Brennstoffverbrauch kann je nach Gerät, Umgebungsbedingungen und Betriebsparametern variieren. Produktabbildungen dienen nur zu Illustrationszwecken und können vom tatsächlichen Produkt abweichen. Diese Haftungsbeschränkung gilt nicht, wenn sie mit zwingenden Verbraucherschutzrechtlichen Vorschriften unvereinbar ist.