

SWISS VERSION

FR

MANUEL ESPOO FLOOR



1. Emballage	page 2
2. Contenu de la boîte	page 3
3. Sécurité	page 3
4. Assemblage et installation	page 4
5. Instructions de fonctionnement	page 5
6. Entretien	page 5
7. Bioéthanol	page 6
8. Questions et réponses	page 6
9. Symboles d'avertissement	page 7

IMPORTANT !!

**Il est impératif de lire ce manuel avant d'utiliser la cheminée.
Conservez-le dans un endroit sûr pour toute référence ultérieure.**

Il est important de lire attentivement les instructions d'installation et d'utilisation et de respecter les mesures de sécurité décrites dans ce document.

Decoflame ApS ne peut être tenue responsable de tout dommage résultant du non-respect de ces instructions.

Veuillez conserver l'emballage de votre cheminée au cas où elle devrait être renvoyée à l'usine.

1. EMBALLAGE

Lors de la réception de la cheminée, veuillez noter ce qui suit :

La cheminée peut être emballée de l'une des manières suivantes :

- 1) Dans une boîte en carton avec du polystyrène à l'intérieur, placée sur une palette.
- 2) Dans une caisse en bois avec du polystyrène à l'intérieur et un support en bois de 50 à 100 mm pour faciliter la manipulation avec un chariot élévateur ou un transpalette.

Dommmages à l'emballage

Veuillez vérifier l'état de la boîte en carton ou de la caisse en bois pendant que le transporteur est encore présent, afin de détecter d'éventuels dommages visibles.

Si des dommages sont visibles sur l'emballage, il est **EXTRÊMEMENT IMPORTANT** de les signaler par écrit sur le bon de livraison, en présence du transporteur.

Il est ensuite très important de contacter immédiatement Decoflame avec la documentation suivante :

- 1) Des photos des quatre côtés de la palette, de la caisse en bois ou de la boîte en carton.
- 2) Une description et une explication des dommages.
- 3) Une copie ou une photo du bon de livraison du chauffeur/transporteur avec la remarque écrite et le numéro de suivi.

Contactez immédiatement la société de transport et informez-la des dommages. N'oubliez pas de mentionner le numéro de suivi.

Decoflame vous contactera ensuite dans un délai de 3 à 5 jours ouvrables.

Lors du retrait de la cheminée de la palette ou de la boîte, veuillez suivre attentivement les instructions ci-dessous.

Déballage de la cheminée

Soulevez ou déplacez la boîte ou la caisse aussi près que possible de l'endroit où la cheminée sera installée ou montée.

Assurez-vous de retirer lentement et avec précaution la cheminée et de la poser sur une surface plane, sans la laisser tomber.

Veuillez vérifier que chaque élément est bien déballé de la mousse protectrice. Si une pièce manque, contactez immédiatement Decoflame ou envoyez un courriel décrivant les éléments manquants accompagné de photos du contenu de la boîte.

Il est TRÈS IMPORTANT de conserver la caisse en bois ou la boîte en carton au cas où la cheminée devrait être renvoyée à Decoflame pour entretien ou réparation. Si l'emballage d'origine n'est plus disponible, Decoflame peut fournir une nouvelle caisse en bois. Pour plus d'informations sur les coûts, veuillez contacter Decoflame.

Dommmages à la cheminée

Si l'emballage n'est pas endommagé et correspond aux images envoyées par Decoflame avec le numéro de suivi, la caisse en bois ou la boîte en carton peut être ouverte.

Si vous constatez un dommage sur la cheminée, les informations suivantes doivent être transmises à Decoflame :

- 1) Des photos des quatre côtés de la palette / caisse en bois et de la cheminée.
- 2) Une description et une explication du dommage.
- 3) Une copie ou une photo du bon de livraison du transporteur avec la remarque écrite et le numéro de suivi.
- 4) Contacter le transporteur et l'informer des dommages. Veuillez ne pas oublier de mentionner le numéro de suivi.
- 5) Contacter Decoflame par courriel et joindre tous les documents mentionnés aux points 1 à 4. Veuillez également indiquer le numéro de suivi et le numéro de commande (jusqu'à 5 chiffres). Le numéro de commande se trouve sur le bon de livraison de Decoflame ou sur la facture de votre revendeur.

Le délai maximum pour signaler des dommages de transport est de 3 jours ouvrables à compter de la date de livraison.

Coordonnées de contact – Decoflame :

Decoflame ApS
Vang Mark 2
9380 Vestbjerg
Danemark
Tél. : +45 96 30 48 00

(Heures d'ouverture : lun.-jeu. 08:00–16:00 et ven. 08:00–15:30, heure danoise)
E-mail : logistic@decoflame.dk

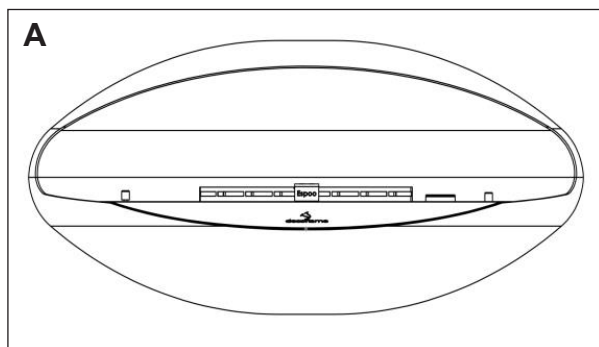
Objet du message : Numéro de commande (jusqu'à 5 chiffres)

Decoflame se réfère à ses Conditions générales de vente et de livraison. En cas de questions ou de doutes, veuillez contacter Decoflame ou votre revendeur local.

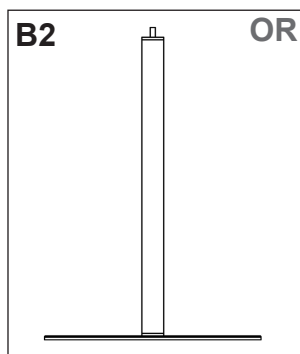
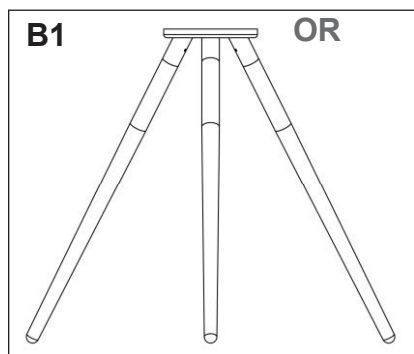
NE PAS

1	NE PAS ouvrir la boîte ou la caisse en bois avec des objets tranchants.
2	NE PAS renverser la boîte en carton ou la caisse en bois sur les côtés ou sur le dessus. Les flèches d'orientation doivent être strictement respectées.
3	NE PAS utiliser de marteau ni d'autres objets durs.
4	NE PAS utiliser de scie ni d'outils similaires.
5	NE PAS fumer à proximité de la cheminée, car il peut y avoir de la bioéthanol.
6	NE PAS soulever la cheminée par des parties sensibles au levage ou à la flexion.

2. CONTENU DE LA BOÎTE



A:	1	Casing Espoo
B1:	1	Pieds en chêne
B2:	1	Base en acier inoxydable brossé
C:	1	Pompe à carburant externe
D:	1	Allume-arc électronique
E:	1	Manuel



3. SÉCURITÉ

La sécurité est naturellement primordiale lorsqu'il s'agit de feu ouvert.

L'Espoo Floor est conçu, fabriqué et testé selon les normes les plus strictes afin de garantir une sécurité maximale et une grande facilité d'utilisation.

NE PAS l'utiliser sans l'enceinte en verre. Utilisez le couvercle et la poignée pour éteindre le brûleur.

Si vous prévoyez d'utiliser l'Espoo Floor à l'intérieur, veuillez consulter la réglementation et les lois locales, qui peuvent restreindre l'utilisation intérieure des foyers à bioéthanol.

Votre cheminée Decoflame a été conçue techniquement pour offrir non seulement un design élégant, mais également une fonctionnalité et une sécurité optimales.

NE PAS modifier, ajouter ou retirer des pièces ou composants de cette cheminée, car cela annulera la garantie.



NE PAS remplir de carburant en présence d'une flamme ouverte.



NE PAS remplir de carburant dans un brûleur chaud.

ATTENTION

1	Choisissez un emplacement pour votre cheminée qui ne soit pas exposé aux courants d'air, car le bioéthanol est un liquide volatil.
2	En réalité, seules les vapeurs du bioéthanol brûlent lorsqu'il est allumé.
3	Choisissez une surface solide et plane afin que la cheminée soit stable et sécurisée.
4	Évitez les courants d'air, car ils peuvent provoquer la formation de suie et augmenter la consommation de carburant.
5	Lors du choix de l'emplacement, veillez à ce que la cheminée soit hors de portée des jeunes enfants et des animaux domestiques.
6	Pour des raisons de sécurité, gardez toujours une distance d'au moins 40 cm (16 pouces) d'une cheminée allumée.
7	Remplissez le bioéthanol UNIQUEMENT à l'aide de la pompe.
8	Seuls les adultes sont autorisés à allumer et à éteindre les flammes.
9	Ne touchez pas les flammes de la cheminée allumée et ne soufflez pas dessus, car cela pourrait provoquer une sortie incontrôlée des flammes.
10	Lorsque la cheminée est allumée, les surfaces supérieures du brûleur deviennent chaudes. Évitez de les toucher.
11	NE LAISSEZ JAMAIS la cheminée sans surveillance lorsqu'elle est allumée.
12	En présence d'enfants ou d'animaux, assurez-vous qu'un adulte les surveille en permanence pendant le fonctionnement de la cheminée.
13	Allumez et éteignez TOUJOURS votre cheminée Decoflame® de manière sûre et gardez un chiffon humide ou ignifuge ainsi qu'un extincteur approprié à proximité.



4. ASSEMBLAGE ET INSTALLATION ►

ESPOO FLOOR

Rendement thermique	MAX 1,9 kW/h
Poids	37 kg
Volume du brûleur	2,3 litres de bioéthanol. Utiliser uniquement du bioéthanol d'une pureté comprise entre 96,5 % et 97,5 % pour les cheminées Decoflame®.
Durée de combustion / Consommation	Un réservoir plein dure entre 7 et 10 heures, selon l'intensité de la flamme et le flux d'air.

POSITIONNEMENT

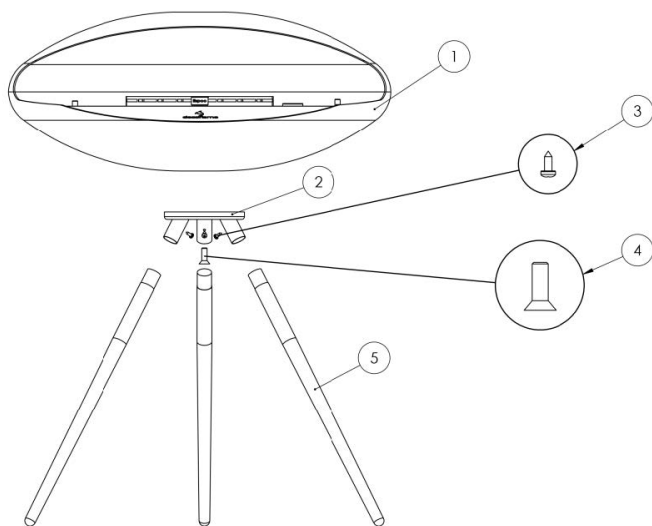
Veillez consulter la réglementation et les lois locales, qui peuvent restreindre ou interdire l'utilisation intérieure de ce type de foyer à bioéthanol.

1. Le modèle Espoo Floor est principalement conçu pour une utilisation en intérieur. Cependant, il peut également être placé sur un balcon ou une terrasse, à condition qu'il ne soit pas exposé aux intempéries.
2. La cheminée doit être installée sur un sol solide, à une distance minimale d'un mètre (40 pouces) des rideaux, stores, textiles ou autres objets inflammables.
3. Un emplacement approprié pour l'Espoo Floor doit être choisi avant son allumage.
4. La cheminée ne doit pas être déplacée ou soulevée lorsqu'elle est allumée.
5. Elle doit être placée dans un endroit non exposé aux courants d'air, car le bioéthanol est un combustible volatil.
6. Seules les vapeurs du bioéthanol brûlent lorsqu'il est allumé.
7. Tout contact direct avec les flammes ou le fait de souffler dessus doit être évité, car cela peut provoquer une extension incontrôlée des flammes hors du foyer.
8. Les tableaux de valeur ou les équipements électroniques, tels que les écrans de télévision ou les haut-parleurs, ne doivent pas être placés au-dessus de la cheminée. L'air chaud s'élevant du feu peut endommager les objets situés dans sa trajectoire.
9. La cheminée Espoo Floor ne doit pas être encastrée dans une niche, placée sous une étagère ou installée dans une pièce trop petite. Elle ne doit pas être placée directement contre un mur. L'utilisation dans une véranda est autorisée uniquement si la température ambiante ne dépasse pas la température normale d'une pièce.
10. Une distance de sécurité d'au moins 40 cm doit toujours être maintenue autour d'une cheminée allumée. Aucun objet ne doit être posé sur la cheminée.
11. Dans les foyers avec des enfants ou des animaux domestiques, un adulte doit les surveiller pendant le fonctionnement de la cheminée, et celle-ci ne doit jamais être laissée sans surveillance lorsqu'elle est allumée.

Pour toute assistance ou clarification supplémentaire, veuillez contacter Decoflame.



INSTALLATION (AVEC TRÉPIED)



1. Cheminée Espoo
2. Bride de trépied
3. Vis 4,8 (3 pièces)
4. Boulon M10 (1 pièce)
5. Pied en bois (3 pièces)

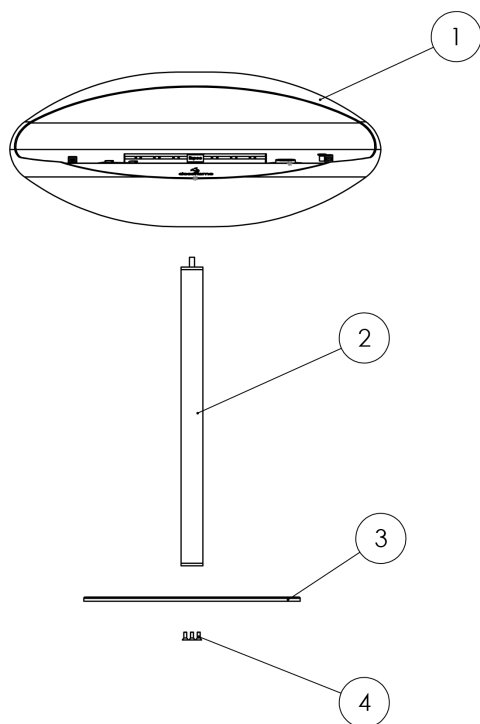
Installation of base & Espoo fireplace

(best done by two people)

1. Insert the wooden legs in the tripod flange, and make sure that you have pushed them all the way in.
2. Fix the wooden leg by screwing three screws (nr. 3) into the holes on pipes under the tripod.
3. Now you have completed the assembly of the tripod & legs, you should bring it to standing position, and then put the fireplace on top and locate the hole for M10 under the fireplace,
4. Enfin, vissez et serrez le boulon M10 (n° 4) sous la cheminée.

Attention! Please check for any loose connections.

INSTALLATION (AVEC PIED EN ACIER)



1. Cheminée Espoo
2. Pied en acier
3. Bride de base
4. Boulon M6 (3 pièces)

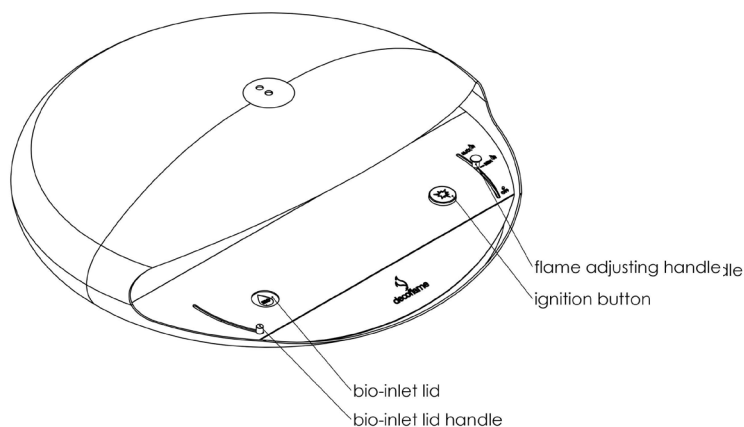
Installation de la base et de la cheminée Espoo

(de préférence effectuée par deux personnes)

1. Fixez le pied en acier (n° 2) à la bride de base (n° 3) à l'aide des trois boulons M6 (n° 4).
2. Vissez l'ensemble bride et télescope sous la cheminée, puis serrez fermement.

Attention ! Veuillez vérifier qu'aucune connexion n'est desserrée.

5. INSTRUCTIONS DE FONCTIONNEMENT



La cheminée Espoo Floor est conçue et fabriquée exclusivement pour une utilisation avec du bioéthanol liquide de haute pureté (96,5 – 97,5 %), sans additifs.

NE PAS utiliser d'autres carburants, matériaux ou bioéthanol de qualité inférieure, sous peine d'annulation de la garantie. Ce modèle est équipé d'une pompe de remplissage afin d'éviter tout déversement ou débordement pendant le processus de remplissage.

REPLISSAGE

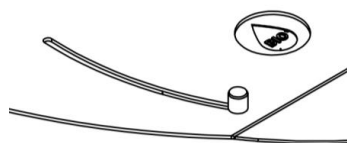
La cheminée ne doit être remplie que lorsqu'elle est froide !

Pour plus de sécurité, ce modèle est équipé d'un capteur de température : la pompe ne démarre pas si la cheminée est chaude ou en fonctionnement.

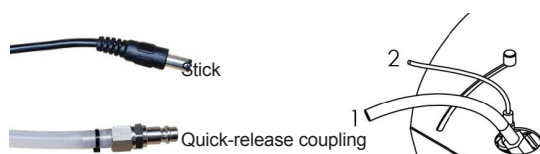
Achetez le bioéthanol en ligne ou chez un revendeur agréé Decoflame.

Assurez-vous qu'il soit d'une pureté minimale de 96,5 % et maximale de 97,5 %, sans additifs.

Il est recommandé d'utiliser un bidon de 3 litres de bioéthanol, comme indiqué à droite



1. Ouvrez le couvercle du réservoir de carburant à l'aide de la poignée située sur le côté gauche et poussez-le vers le brûleur, comme indiqué ci-dessus.
2. Ouvrez un bidon de bioéthanol. Placez le tuyau sans raccord rapide dans le bidon.
3. Amenez le tuyau avec raccord rapide jusqu'à l'orifice de remplissage du réservoir de la cheminée.
4. Poussez le raccord rapide jusqu'à ce qu'il s'enclenche et soit verrouillé.
5. Lorsque les deux tuyaux sont correctement positionnés, insérez la fiche électrique : la pompe démarre automatiquement et le remplissage commence.



Attendez que le réservoir soit plein. La cheminée est équipée d'un capteur qui arrête la pompe lorsque le bioéthanol atteint un certain niveau dans le réservoir. Ce mécanisme empêche le trop-plein du réservoir.

IMPORTANT La séquence doit être suivie dans l'ordre illustré. Le raccord doit toujours être branché en premier, puis la fiche électrique.

ATTENTION La cheminée doit être remplie avant chaque utilisation.

TROP-PLEIN

Un dysfonctionnement de la pompe ou des capteurs peut provoquer un remplissage excessif du réservoir. Il est important de vérifier le fond de la cheminée pour détecter toute présence de bioéthanol. Un petit trou sous la cheminée permet à l'excédent de s'écouler en cas de trop-plein.

NE PAS allumer la cheminée si elle a été trop remplie !

Il est recommandé d'utiliser un bidon de 3 litres. En cas de trop-plein, essayez soigneusement l'excédent de bioéthanol sur le brûleur, les surfaces environnantes et le fond de la cheminée à l'aide d'un papier absorbant. Attendez 24 heures avant de rallumer la cheminée.

Si le problème persiste, n'utilisez pas la cheminée.

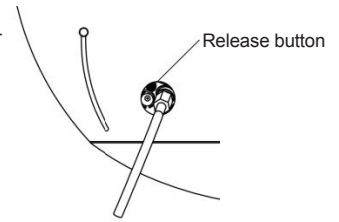
Dans ce cas, contactez immédiatement le Service Après-Vente Decoflame pour obtenir des instructions supplémentaires.

6. ENTRETIEN

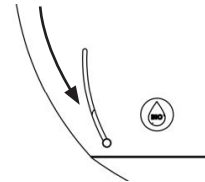
REPLISSAGE

Ne jamais remplir le brûleur lorsqu'il est en fonctionnement ou encore chaud après une utilisation précédente. Pour des raisons de sécurité, cette cheminée est équipée d'un capteur de température empêchant la pompe de fonctionner tant que l'appareil est chaud. Attendez 20 à 30 minutes pour que la cheminée refroidisse avant de procéder au remplissage.

1. Une fois la pompe arrêtée, débranchez d'abord la fiche, puis déverrouillez le raccord en appuyant sur le bouton rond noir.



2. Pour des raisons de sécurité, le couvercle de l'orifice de remplissage doit être remis en position fermée, comme indiqué sur l'image.



ALLUMAGE

Pour allumer la cheminée, la manette de réglage (située sur le côté droit) doit être placée en position « MAX ». L'Espoo Floor est équipée d'un système d'allumage facile : Lorsque la manette de réglage est en position « MAX », la cheminée peut être allumée à l'aide du bouton d'allumage.

INFORMATIONS IMPORTANTES

Température du bioéthanol :

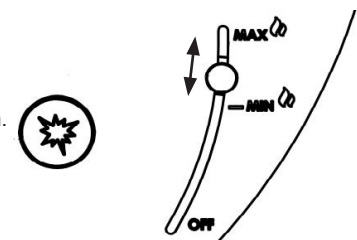
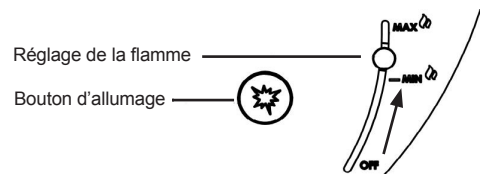
Pour un allumage optimal, il est recommandé de laisser le bioéthanol atteindre la température ambiante avant de remplir le réservoir. Cela améliore l'efficacité de l'allumage lors de l'utilisation de l'allumeur à étincelle intégré.

REMARQUE : Si le bioéthanol reste froid ou si la température ambiante est particulièrement basse, il est possible d'utiliser l'allume-feu électrique fourni pour allumer la flamme en toute sécurité.

ATTENTION – Réglage de la flamme

Lors du réglage de la flamme sur votre cheminée Espoo, celle-ci ne peut être ajustée qu'entre les marques « MIN » et « MAX ».

Si la manette est tirée en dessous de la position « MIN », elle reviendra automatiquement à cette position.



ATTENTION ! Lors de l'extinction de la cheminée

Suivez attentivement les étapes ci-dessous pour éteindre la flamme de votre cheminée Espoo :

Étape 1 : Réglage de la flamme

- Réglez toujours la flamme sur le niveau « MIN » indiqué. Régler en dessous de ce point peut affecter le fonctionnement et la sécurité de la cheminée.

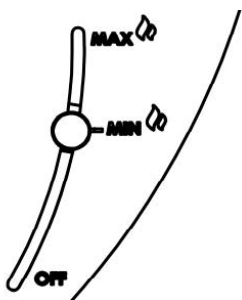
Étape 2: Extinction du feu

- Attendez 1 minute après avoir réglé la flamme avant d'éteindre complètement la cheminée.
- Tirez la manette de commande en position « OFF » et maintenez-la dans cette position pendant 5 secondes.

Étape 3: Vérification après extinction

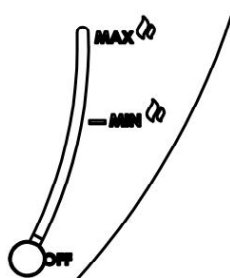
- Relâchez doucement la manette après 5 secondes et laissez-la revenir à la position « MIN » ou au-dessus.
- Vérifiez que la flamme s'éteint immédiatement.
- Redémarrez le processus à partir de l'étape 1 si la flamme ne s'éteint pas.

Reportez-vous à l'image ci-dessous pour un guide visuel.:



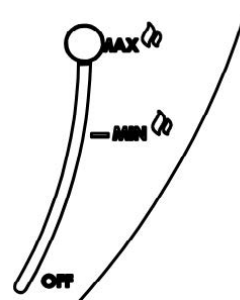
Étape 1:

Maintenez en position « MIN » pendant 60 secondes.



Étape 2:

Éteignez le feu en tirant la poignée et en la déplaçant en position « OFF », puis maintenez-la dans cette position pendant 5 secondes.



Étape 3:

Attendez 5 secondes, relâchez doucement la poignée et ramenez-la en position « MIN », puis assurez-vous que le feu soit complètement éteint.

POMPE

L'Espoo Floor est équipée d'une pompe permettant de remplir le réservoir. Cette pompe est alimentée par une pile. Il est important de vérifier régulièrement si la pile est déchargée. Lorsque c'est le cas, elle doit être remplacée par une pile neuve. Selon le type et la marque de la pile, sa durée de vie est d'environ 20 à 30 remplissages.

La pile 9V de la pompe doit être remplacée comme indiqué ci-dessous :



Trouvez le couvercle de la pile sur le côté de la pompe.



Poussez le couvercle dans la direction indiquée pour le retirer.



Une fois le couvercle enlevé, tirez le compartiment à piles vers l'extérieur.



Remplacez la pile par une neuve, puis remettez le compartiment en place dans la pompe.

SYSTÈME D'ALLUMAGE

Pour renforcer la sécurité, la cheminée est équipée d'un système d'allumage qui enflamme les flammes.

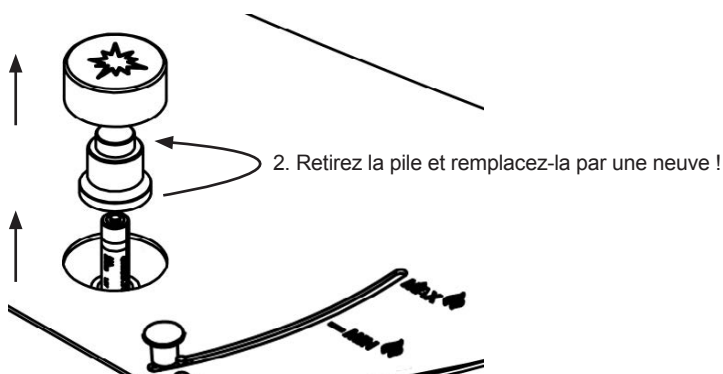
Il est important de noter que ce système ne fonctionne que si le bioéthanol et la cheminée sont à température ambiante. Ce système d'allumage utilise une pile AAA pour générer des étincelles.

Selon le type de pile, sa durée de vie est d'au moins 5 à 6 mois.

En cas de pile faible, remplacez-la comme indiqué ci-dessous :

1. Soulevez le bouton d'allumage !

3. Dévissez le capuchon de la pile !



4. Après avoir remplacé la pile, revissez le capuchon et remettez le bouton d'allumage en place.

7. BIOÉTHANOL

LE BIOÉTHANOL EST EXTRÊMEMENT INFLAMMABLE !

Conditions de stockage

Suivez toujours scrupuleusement les instructions figurant sur l'emballage du bioéthanol. Le bioéthanol doit être stocké en toute sécurité et hors de portée des enfants. Conservez-le uniquement dans son contenant d'origine correctement étiqueté. Gardez les contenants hermétiquement fermés. Entrez dans un endroit frais, sec et bien ventilé, à l'écart de toute source d'inflammation, d'oxydants ou de matériaux incompatibles. Le bioéthanol doit être à température ambiante avant d'être enflammé.

Mesures de sécurité

Mesures préventives : Évitez d'inhaler les vapeurs. Évitez tout contact avec les yeux, la peau et les vêtements. Les personnes sujettes aux allergies cutanées ou souffrant de maladies respiratoires ne doivent pas manipuler le bioéthanol. Appliquez les précautions générales relatives à la manipulation des produits chimiques.

Mesures de prévention incendie

En raison de la forte inflammabilité du produit, respectez strictement les règles de protection incendie sur le lieu de stockage. Protégez les contenants contre toute surchauffe. Le bioéthanol doit être stocké dans un récipient ignifugé et hors de portée des enfants. Empêchez tout contact du bioéthanol avec la chaleur, les étincelles ou les flammes. Tenez-le éloigné des matériaux incompatibles tels que les métaux ou produits alcalins. Point d'éclair : 13 °C / Point d'ébullition : 78 °C
La cheminée peut être difficile à allumer si le bioéthanol est en dessous de la température ambiante.

NE PAS

1	NE PAS utiliser d'autres combustibles, matériaux ou bioéthanol de qualité inférieure, car cela annulera votre garantie.
2	NE PAS ajouter d'essences ou d'huiles à votre bioéthanol, car cela annulera votre garantie.
3	NE PAS mélanger le bioéthanol avec d'autres combustibles, car cela annulera votre garantie.

Le bioéthanol dénaturé est classé comme suit :
Liquide inflammable Classe 1B (pour l'inflammabilité)
Classe 3 PGII (pour le transport)
UN1170 (code d'identification)
Il est réglementé par diverses normes à travers le monde.

Vous devez vous familiariser avec ces réglementations et les respecter afin de stocker, manipuler, transvaser et utiliser ce combustible en toute sécurité et conformément à la loi.



NE PAS

1	Le bioéthanol ne doit pas être allumé si le brûleur est trop rempli.
2	Le brûleur ne doit pas être rechargé en bioéthanol avant que la température ne soit redescendue en dessous de 40 °C.
3	Il est interdit de fumer pendant le remplissage du brûleur avec du bioéthanol.
4	En aucun cas, le brûleur ne doit être rechargé lorsqu'il est en fonctionnement ou encore chaud après une utilisation précédente.
5	Souffler sur les flammes ou dans leur direction doit être évité, car cela peut provoquer une sortie incontrôlée des flammes hors de la cheminée.
6	La cheminée ne doit pas être recouverte lorsqu'elle est allumée.
7	Aucun matériau inflammable ni vêtement ne doit être posé sur la cheminée.
8	Il est interdit de placer des objets sur le brûleur.
9	Le brûleur ne doit pas être décoré avec des galets en céramique ou d'autres objets, car cela peut entraîner une surchauffe et endommager l'enceinte en verre.
10	Aucun galet ou pierre ne doit être placé sur le brûleur, car ils peuvent se fissurer et provoquer des blessures ou des dommages à la cheminée.
11	Le brûleur ne doit pas être utilisé comme grill, car il n'est pas adapté à la cuisson des aliments.
12	Les flammes ne doivent pas être touchées.

8. ÉLIMINATION ET RECYCLAGE

La cheminée est fabriquée en acier thermolaqué et en acier brossé.

Si vous souhaitez vous en débarrasser, les réglementations et règles régionales doivent être respectées.

La plupart des pièces de la cheminée peuvent être réutilisées.

9. SYMBOLES DE SÉCURITÉ



NE PAS remplir de carburant dans la flamme ouverte



NE PAS remplir de carburant dans le brûleur chaud



NE PAS placer la cheminée à proximité de matériaux combustibles



Protéger la cheminée contre les courants d'air



Ne pas fumer



Ne jamais souffler sur le feu



NE PAS toucher les flammes



Garder un agent d'extinction approprié à portée de main



Les instructions relatives au carburant et à l'utilisation d'une couverture anti-feu doivent être respectées



Avertissement – matière inflammable



Risque pour la santé

Le colis comprendra :

A	1	Casing Espoo
B1	1	Pieds en chêne
B2	1	Base en acier inoxydable brossé
C	1	Pompe à carburant externe
D	1	Allume-arc électronique
E	1	Manuel

Decoflame ApS

Date

Suivez les exigences des autorités incendie ainsi que les réglementations nationales et locales concernant les cheminées au bioéthanol.

Sous réserve des tolérances de production et de verre, ainsi que des erreurs typographiques et techniques.

Decoflame ApS se réserve le droit d'apporter des modifications sans préavis.

Veillez vous référer aux Conditions Générales de Vente et de Livraison de Decoflame.

V030924