

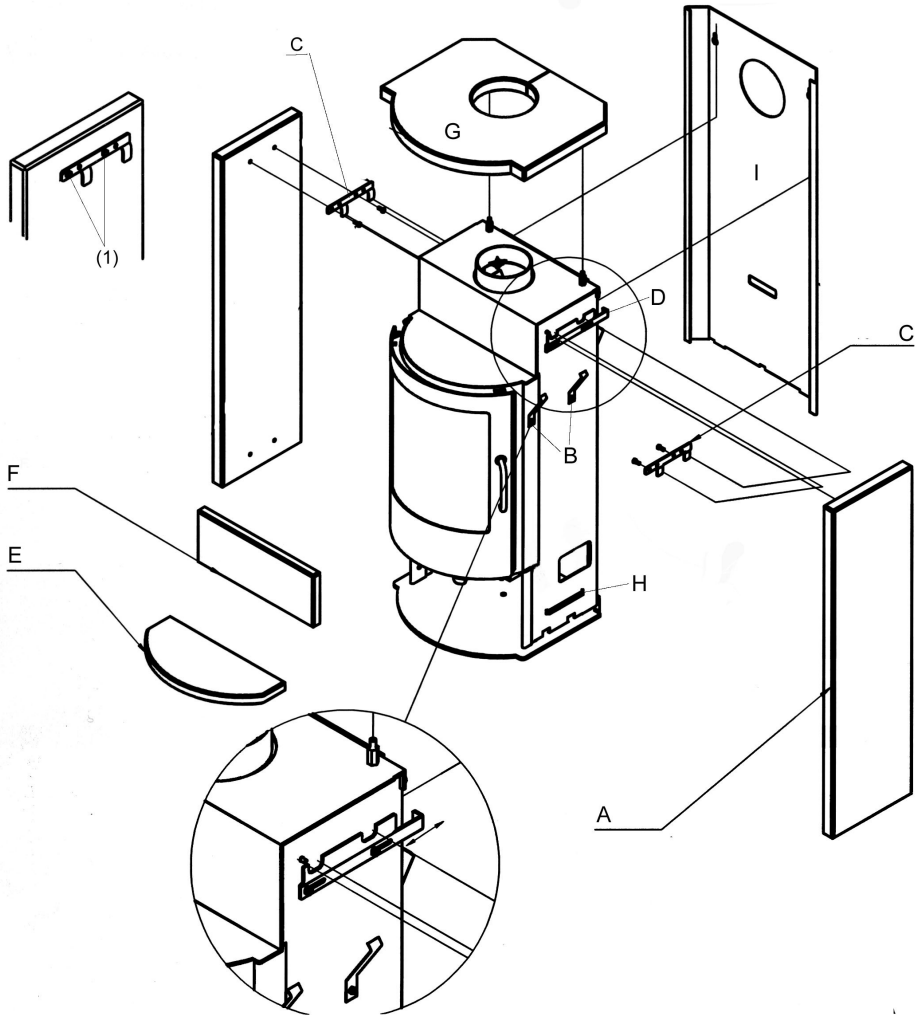


BANDO

Installationsanleitung
Notice d'installation
Installation manual

RAIS[®]

attika[®]
FEUERKULTUR



Légende

- A Habillage latéral
- B Ressort
- C Support (L = à gauche | R = à droite)
- D Verrou
- E Plaque chauffante au sol
- F Plaque chauffante paroi arrière
- G Plaque supérieure
- H Butée
- I Paroi arrière

Installation

1. Décrocher le panneau arrière «I».
2. Placer le poêle à son emplacement définitif. Le poêle ne peut plus être déplacé après le montage du revêtement latéral, car il y a un risque de rupture en cas de pression sur le revêtement latéral.
3. Visser les supports «C» à travers les trous avant (1) sur le revêtement latéral en pierre ollaire/naturelle «A». Attention : ne pas trop serrer.
4. Monter le revêtement latéral «A». Poser les parties latérales en bas sur la plaque de fond et les pousser contre la butée «H». Ensuite, appuyer sur le ressort «B» en haut.
5. Faire glisser le verrou «D».
6. Accrocher à nouveau la paroi arrière «I».
7. Mettre en place les plaques chauffantes «E» et «F» et poser la plaque de recouvrement «G».

Plaque signalétique



Produced at:

RAIS A/S, Industrivej 20, 9900 Frederikshavn, Danmark

EN 13240:2001+A2:2004
EC.NO: 404

15
BANDO 5

Raumheizer für feste Brennstoffe
Appliance fired by wood
Poêle pour combustibles solides

AFSTAND TIL BRÆNDBART, BAGVÆG
ABSTAND ZU BRENNBAREN BAUTEILEN, HINTEN
DISTANCE TO COMBUSTIBLE BACK WALL
DIST. ENTRE COMPOSANTS COMBUSTIBLES, ARRIÈRE

DK:100 mm/SE BRUGERVEJLEDNING
DE:100 mm/SIEHE BEDIENUNGSANLEITUNG
UK:100 mm/SEE USER MANUAL
FR:100 mm/CONSULTEZ LE GUIDE DE L'UTILISATEUR

AFSTAND TIL BRÆNDBART, SIDEVÆG
ABSTAND ZU BRENNBAREN BAUTEILEN, SEITE
DISTANCE TO COMBUSTIBLE SIDE WALL
DISTANCE ENTRE COMPOSANTS COMBUSTIBLES, COTÉ

DK:300 mm/SE BRUGERVEJLEDNING
DE:300 mm/SIEHE BEDIENUNGSANLEITUNG
UK:300 mm/SEE USER MANUAL
FR:300 mm/CONSULTEZ LE GUIDE DE L'UTILISATEUR

AFSTAND TIL BRÆNDBART, MØBLERING
ABSTAND VORNE ZU BRENNBAREN MÖBELN
DISTANCE TO FURNITURE AT THE FRONT
DISTANCE ENTRE COMPOSANTS COMBUSTIBLES, DEVANT

DK:900 mm/SE BRUGERVEJLEDNING
DE:900 mm/SIEHE BEDIENUNGSANLEITUNG
UK:900 mm/SEE USER MANUAL
FR:900 mm/CONSULTEZ LE GUIDE DE L'UTILISATEUR

CO EMISSION (REL. 13% O₂)
CO EMISSION IN DEN VERBRENNUNGSPRODUKTEN (BEI 13%O₂)
EMISSION OF CO IN COMBUSTION PRODUCTS (AT 13%O₂)
EMISSION CO DANS LES PRODUITS COMBUSTIBLES (À 13%O₂)

DK: 0,093%
DE: 0,093% / 1166 mg/nm³
UK: 0,093%
FR: 0,093%

STØV / STAUB /
DUST / POUSSIÈRES:

DK: 18 mg/Nm³ / DE: 18 mg/Nm³
UK: 18 mg/Nm³ / FR: 18 mg/Nm³

RØGGASTEMPERATUR / ABGASTEMPERATUR /
FLUE GAS TEMPERATURE / TEMPÉRATURE DES GAZ DE FUMÉE:

DK: 263°C / DE: 263°C
UK: 263°C / FR: 263°C

NOMINEL EFFEKT / HEIZLEISTUNG /
THERMAL OUTPUT / PUISSANCE CALORIFIQUE:

DK: 5,5 kW / DE: 5,5 kW
UK: 5,5 kW / FR: 5,5 kW

VIRKNINGSGRAD / ENERGIEEFFIZIENZ /
ENERGY EFFICIENCY / EFFICACITÉ ÉNERGÉTIQUE:

DK: 79% / DE: 79%
UK: 79% / FR: 79%

DK: Brændsel (Brug kun anbefalede brændsler) Følg instrukserne i brugermanualen.
Anordningen er egnet til røggasafledning og intervalfyrtning.

DK: BRÆNDE

DE: Hinweis: Lesen und befolgen Sie die Bedienungsanleitung.
Zeitbrandfeuerstätte. Nur empfohlene Brennstoffe einsetzen.

DE: HOLZ

UK: Fuel types (only recommended) Follow the installation and
operating instruction manual. Intermittent operation.

UK: WOOD

F: Remarque: Veuillez lire et observer les instructions du mode d'emploi.
Foyer à durée de combustion limitée, homologué pour cheminée à
connexions multiples. Utiliser seulement les combustibles recommandés.

FR: BOIS

Hergestellt für / Produced for:

ATTIKA FEUER AG, Brunnmatt 16, CH-6330 Cham / RAIS A/S, Industrivej 20, DK-9900 Frederikshavn

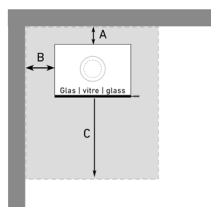
15a B-VG

VKF-NR:
8606
Typ FC_{xx}FC_{xx}

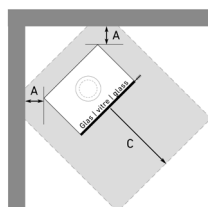
Caractéristiques techniques

Performances	
Classe d'efficacité énergétique	A
Puissance nominale	5.5 kW
Puissance min./max.	3 – 11 kW
Charge de bois	≈ 1.9 kg/h
Volume chauffé max	250 m ³
Consommation air de combustion	18 m ³ /h
Rendement	79 %
Température des Fumées	263 °C
Poussières fines	18 mg/Nm ³
CO (13 % O ₂)	1166 mg/Nm ³
OGC (13 % O ₂)	86 mg/Nm ³
NOx (13 % O ₂)	99 mg/Nm ³
Certifications	
Eco Design	✓
EN 13240	300-ELAB-1780
Distance de sécurité aux matériaux combustibles	
A - Arrière	100 mm
B - Latérale	300 mm
C - Devant	900 mm

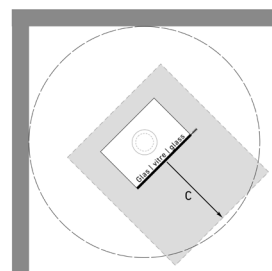
Installation rectangulaire 90°



Installation d'angle 45°



Tournant 360°



Veuillez respecter les réglementations nationales/régionales relatives à la protection du sol.

Sous réserve de modifications.



RAIS[®]

RAIS A/S
Industrivej 20
DK-9900 Frederikshavn
Denmark
www.rais.com

attika[®]
FEUERKULTUR

ATTIKA FEUER AG
Brunnmatt 16
CH-6330 Cham
Switzerland
www.attika.ch