

16

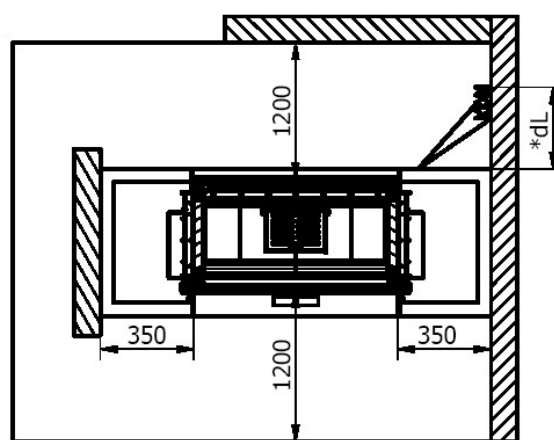
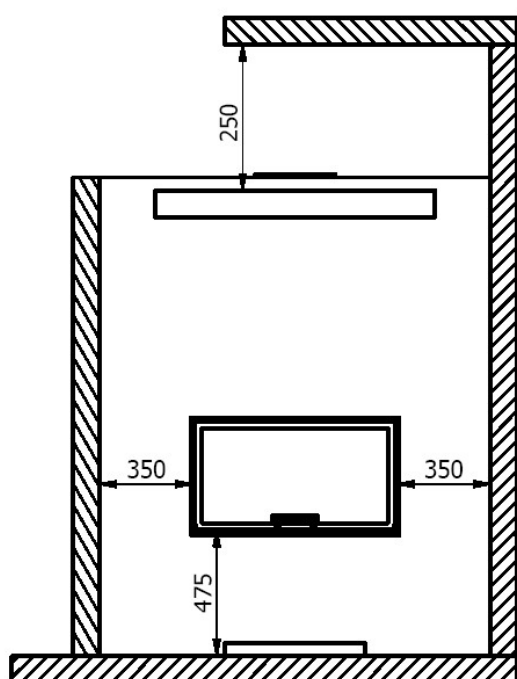
EN 16510-2-2:2022,
Appliance Type: BE
EC.NO: 125
Notified Body: 1235



Produced at: RAIS A/S, Industrivej 20, 9900 Frederikshavn, Denmark

Model:

Visio 2:1



*0 mm - Standardværdi / Standardwert/ Default value /
Valeur par défaut

| | | |
|--------|-----------|----|
| P | 8,6 | kW |
| η | ≥ 75 | % |

Brænde / Holz / Wood logs / Bois

| | | |
|---------------------------------------|-------------|--------------------|
| CO (13% O ₂) | ≤ 1500 | mg/Nm ³ |
| NO _x (13% O ₂) | ≤ 200 | mg/Nm ³ |
| OGC (13% O ₂) | ≤ 120 | mg/Nm ³ |
| PM (13% O ₂) | ≤ 40 | mg/Nm ³ |
| p | 12 | Pa |

DK: Teknisk datablad findes på side 6 i installationsvejledningen.

DE: Das technische Datenblatt finden Sie auf Seite 6 des Installationanleitung.

ENG: Technical data sheet can be found on page 6 of the installation guide.

FR: La fiche technique se trouve à la page 6 du notice d'installation.

NO: Teknisk datablad finnes på side 6 i installasjonsveiledningen.

SE: Tekniskt datablad finns på sidan 6 i installationsanvisning.

FI: Tekniset tiedot löytyvät asennusohjeet sivulta 6.

NL: U vindt het technische gegevensblad op pagina 6 van de installatiehandleiding.

Produced for: ATTIKA FEUER AG, Brunnmatt 16, CH-6330 Cham / RAIS A/S, Industrivej 20, DK-9900 Frederikshavn