

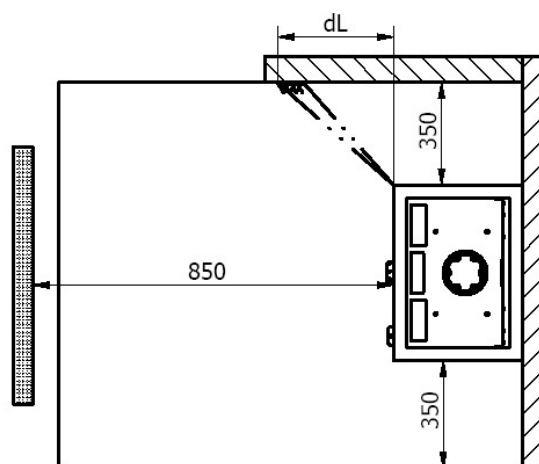
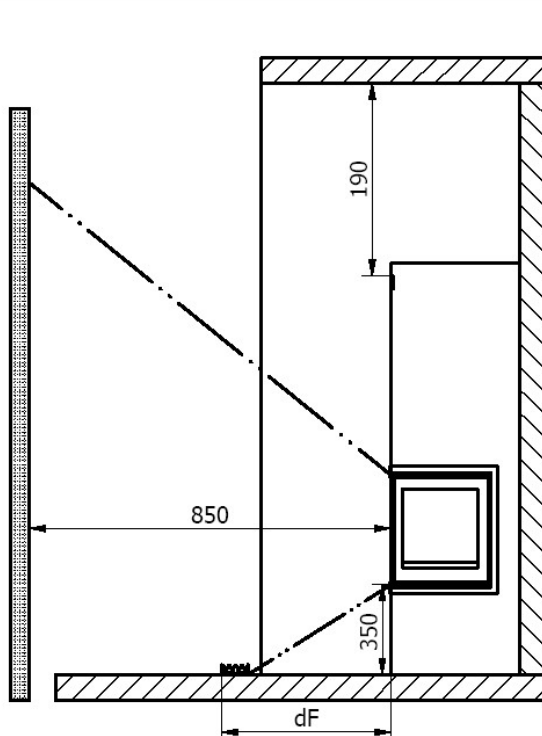
21

EN 16510-2-2:2022,  
Appliance Type: BE  
EC.NO: 17  
Notified Body: 1235



Produced at: RAIS A/S, Industrivej 20, 9900 Frederikshavn, Denmark

Model: **R500 (Three-sided model)**



\*0 mm - Standardværdi / Standardwert/ Default value /  
Valeur par défaut

P	5,6	kW
$\eta$	$\geq 75$	%

#### Brænde / Holz / Wood logs / Bois

CO (13% O <sub>2</sub> )	$\leq 1500$	mg/Nm <sup>3</sup>
NO <sub>x</sub> (13% O <sub>2</sub> )	$\leq 200$	mg/Nm <sup>3</sup>
OGC (13% O <sub>2</sub> )	$\leq 120$	mg/Nm <sup>3</sup>
PM (13% O <sub>2</sub> )	$\leq 40$	mg/Nm <sup>3</sup>
p	12	Pa

DK: Teknisk datablad findes på side 6 i installationsvejledningen.

DE: Das technische Datenblatt finden Sie auf Seite 6 des Installationanleitung.

ENG: Technical data sheet can be found on page 6 of the installation guide.

FR: La fiche technique se trouve à la page 6 du notice d'installation.

NO: Teknisk datablad finnes på side 6 i installasjonsveiledningen.

SE: Tekniskt datablad finns på sidan 6 i installationsanvisning.

FI: Tekniset tiedot löytyvät asennusohjeet sivulta 6.

NL: U vindt het technische gegevensblad op pagina 6 van de installatiehandleiding.

Produced for: ATTIKA FEUER AG, Brunnmatt 16, CH-6330 Cham / RAIS A/S, Industrivej 20, DK-9900 Frederikshavn