



VISIO UNIQ 3:1

GEBRUIKERHANDLEIDING (NL)

PRODUCTIENUMMER

PRODUCTIENUMMER

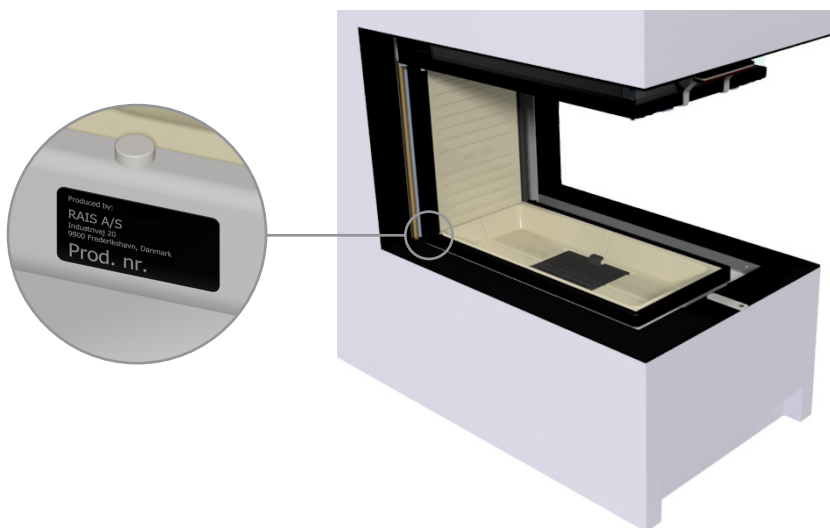
Gefeliciteerd met uw kachel. Elk fornuis heeft zijn eigen unieke productienummer. Het productienummer staat linksonder op de oven, maar het kan ook gevonden worden op de eerste pagina van de gedrukte gebruikershandleiding. Dit nummer is de identificatie van de kachel en moet worden gebruikt als referentie voor de garantie van de kachel.

Noteer het productienummer en waar en wanneer u de kachel hebt gekocht - zo hebt u alle informatie bij elkaar voor het geval u vragen hebt.

Datum: _____

Leverancier: _____

Productienummer: _____



INHOUD

GEFELICITEERD MET UW NIEUWE KACHEL	5
BRANDHOUT	6
Stook alleen met goedgekeurde brandstop	6
Het hout moet droog zijn	6
De houtblokken moeten in de kachel passen	7
STOKEN	8
Aanbevolen stookhoeveelheid bij opvullen	8
Tijdinterval voor opvullen	9
DE LUCHTKLEP INSTELLEN	10
De luchtklep met de hand regelen	10
DE JUISTE MANIER OM UW KACHEL AAN TE STEKEN	11
De eerste keer aansteken	11
Ontsteking en tanken	12
Te hoog stoken	15
DE KACHEL SCHOONMAKEN	16
De duitenkant van de kachel schoonmaken	16
De verbrandingskamer schoonmaken	17
De ruit schoonmaken	18
Vensterglas openen om schoon te maken	18
DE BRANDKAMERVOERING DEMONTEREN	20
ROOKKANALEN REINIGEN	21
ONDERHOUD VAN DE KACHEL	22
De schoorsteen controleren	22
Bewegende onderdelen	22
Dichtingen vervangen	22
AFSTAND TUSSEN MEUBELS	23

INHOUD

ALGEMENE INFORMATIE OVER UW KACHEL	24
Convectie	24
Luchtreiniging	24
Externe luchttoevoer – Airstystem	24
CO ₂ en het milieu	24
OFTE STILLEDE SPØRGSMÅL – FAQ	25
Waarom brandt mijn houtkachel niet zoals het hoort?	25
Waarom maakt mijn houtkachel "klikgeluiden"?	25
Waarom wordt de ruit zwart?	25
Waarom komt er rook uit de deur?	25
Waarom ruik ik mijn houtkachel?	26
Waarom wordt mijn houtkachel te warm?	26
Waarom komt er roet aan de buitenkant van de deur van mijn houtkachel?	26
Waarom brandt mijn houtkachel te hard?	26
Waarom brandt mijn houtkachel te zwak?	26
Wat moet ik doen als er te weinig trek in de schoorsteen is?	27
Ik heb andere problemen met mijn houtkachel	27
GARANTIE	28
HERGEBRUIK	29
SPECIFICATIES	30



GEFELICITEERD MET UW NIEUWE KACHEL

Gefeliciteerd met uw nieuwe houtkachel - en welkom als klant bij RAIS of attika! U hebt een houtkachel gekozen waarbij hoge kwaliteit hand in hand gaat met design en functie.

Voor de nieuwste tips, ervaringen en inspiratie kunt u ons volgen op onze verschillende kanalen:



In ieder product hebben we hart en ziel én ons verstand gelegd - alles om ervoor te zorgen dat u nog heel veel jaren iedere dag blij bent met uw kachel.

Nu moet u uw kachel leren kennen - en uw en onze droom waarmaken: dat u gaat genieten van deze kachel in uw huis. Lees deze handleiding daarom grondig door zodat u het meeste uit uw nieuwe houtkachel kunt halen.

Deze gebruikershandleiding helpt u op weg met het gebruik van uw nieuwe houtkachel. U vindt hieronder een uitgebreide uitleg van de volgende onderwerpen:

- Hout
- De luchtklep instellen en de juiste manier om uw kachel aan te steken
- Schoonmaken end onderhoud van de kachel
- Veelgestelde vragen

Het is belangrijk dat u alle onderwerpen doorneemt, zodat u het beste uit uw houtkachel kunt halen. U kunt de gebruikershandleiding ook raadplegen als u problemen of vragen hebt als u de kachel al enige tijd in gebruikt hebt. We hopen dat u alle informatie vindt die u nodig hebt.

Als u meer vragen hebt, kunt u contact opnemen met uw RAIS/attika-leverancier.

Zorg er altijd voor dat u alle plaatselijke voorschriften naleeft, inclusief de voorschriften die verwijzen naar nationale en Europese normen, wanneer u het apparaat gebruikt.

Veel plezier met uw nieuwe kachel!

Voor een goede verbranding in uw houtkachel is het belangrijk dat u stookt met droog, onbehandeld hout en dat u de kachel op de juiste manier aansteekt. Hieronder ziet u welk hout u moet gebruiken en hoe u dat voor het gebruik moet behandelen.

STOOK ALLEEN MET GOEDGEKEURDE BRANDSTOF

Goedgekeurde brandstof is gewoon hout (zelf gekapt of gekocht) of briketten van puur hout. Stook niet met krantenpapier of iets dergelijks. Daardoor ontstaat roetvorming in uw kachel en wordt verontreinigde rook uitgestoten.



WAARSCHUWING

Stook nooit met gelakt, gelamineerd of geïmpregneerd hout, hout met een kunststoflaag, geverfd hout, spaanplaat, multiplex, huishoudelijk afval, papierbriketten of steenkool. Hierdoor kan stinkende, giftige en vervuilende rook ontstaan. Gebruik nooit vloeibare brandstof; dat kan in het ergste geval tot een explosie leiden. Als niet-aanbevolen brandstof wordt verbrand of de kachel zo vol wordt gemaakt dat deze oververhit raakt, vervalt de garantie.

HET HOUT MOET DROOG ZIJN

Breng het hout een paar dagen voor gebruik naar binnen, zodat het op kamertemperatuur kan komen. Het hout moet een vochtgehalte van 15-20% hebben. Dat betekent in de praktijk dat uw hout minimaal een jaar (en liefst twee jaar) moet drogen voordat u het gaat gebruiken. Het is daarom een goed idee om het hout op tijd te kopen en te zorgen voor een goede opslagruimte. Hout heeft tijd nodig om te drogen en goede droging aan de lucht kan, afhankelijk van de houtsoort en de opslag, tot twee jaar duren.



Het hout droogt het beste als het gezaagd en gekloofd is. Leg het hout op een geventileerde en zonnige plaats waar het beschermd is tegen regen - bijvoorbeeld onder een afdak of in een houthok (een halfopen schuurtje). Gebruik geen afdekking die vocht vasthoudt. Hout droogt altijd het beste buiten, omdat daar voldoende luchtcirculatie is.



DE HOUTBLOKKEN MOETEN IN DE KACHEL PASSEN

De houtblokken moeten in de verbrandingskamer van de kachel passen. Houtblokken met een grotere diameter dan 10 centimeter moeten worden gekloofd.



WAARSCHUWING

Gebruik van verkeerd of te vochtig hout kan leiden tot roetvorming in de schoorsteen en zelfs tot schoorsteenbrand: Sluit in dat geval alle luchttoevoer naar de houtkachel als er een ventiel met een AirSystem-aansluiting van buitenaf is geïnstalleerd.

BEL BIJ EEN SCHOORSTEENBRAND DE BRANDWEER.

Blus nooit met water!

Neem vervolgens contact op met een schoorsteenveger voor een controle van de kachel en schoorsteen.



WAARSCHUWING

Gebruik nooit benzine, lampolie, kerosine, aanmaakvloeistof voor houtskool, ethylalcohol of soortgelijke vloeistoffen om vuur in de verwarmers te starten of "opnieuw te ontsteken". Houd dergelijke vloeistoffen uit de buurt van de verwarmers als deze in gebruik is.

AANBEVOLEN STOOKHOEEVEELHEID BIJ OPVULLEN

Om de aanbevolen hoeveelheid hout te vinden bij het opvullen met meer hout, verwijzen we u naar de onderstaande tabellen.

De aanbevolen stookhoeveelheid hout na het aansteken is afhankelijk van het model van uw kachel. Op basis van het nominaal vermogen van uw kachel, kunt u de aanbevolen hoeveelheid hout aflezen om te gebruiken bij het opvullen.

VOORBEELD VAN HET AFLEZEN VAN DE MAXIMALE STOOKHOEEVEELHEID BIJ HET OPVULLEN

Door het CE-typeplaatje af te lezen (of door het vermogen op te zoeken op onze website) is te zien dat de kachel een nominaal vermogen heeft van 11,3 kW. Kijk op de volgende pagina voor een voorbeeld van een CE-typeplaatje.

Op basis van het nominaal vermogen kunt u in de tabel met de stookhoeveelheid voor houtkachels aflezen dat de aanbevolen hoeveelheid hout die moet worden gestookt bij opvullen.

Aanbevolen stookhoeveelheid bij opvullen van inbouwhaarden

Nominaal vermogen in kW (volgens het CE-typeplaatje)	Max. kg hout per uur	Aantal stukken brandhout
4 - 4,9	2	Max. 3
5 - 5,9	2,5	Max. 3
6 - 6,9	2,75	Max. 3
7 - 7,9	3	Max. 3
8 - 8,9	4	Max. 4
9 - 9,9	4	Max. 4
10 - 10,9	4,5	Max. 4
11 - 12	4,5	Max. 5

** Zie de precieze aanduiding van de aanbevolen hoeveelheid hout bij opvullen (kg) in de installatiehandleiding van uw inbouwhaard onder "Specificaties".

In de tabel kunt u zien dat er maximaal 4,5 kg hout per uur mag worden opgestookt, verdeeld over max. 5 stukken brandhout (zie de uitsnede van de tabel). Als er meer wordt gestookt, wordt dat gezien als de kachel te hoog stoken en komt de garantie te vervallen.

23

EN 13229:2001+A1:2004,

EC.NO: 129

Notified Body: 1235



Produced at: RAIS A/S, Industrivej 20, 9900 Frederikshavn, Denmark

Visio Uniq 3:1

AFSTAND TIL BR/ENDBART, BAGVÆG
ABSTAND ZU BRENNBAREN BAUTEILEN, HINTEN
DISTANCE TO COMBUSTIBLE BACK WALL
DIST. ENTRE COMPOSANTS COMBUSTIBLES, ARRIÈRE

AFSTAND TIL BR/ENDBART, SIDEVÆG
ABSTAND ZU BRENNBAREN BAUTEILEN, SEITE
DISTANCE TO COMBUSTIBLE SIDE WALL
DISTANCE ENTRE COMPOSANTS COMBUSTIBLES, COTÉ

AFSTAND TIL BR/ENDBART, MØBLERING
ABSTAND VORNE ZU BRENNBAREN MÖBELN
DISTANCE TO FURNITURE AT THE FRONT
DISTANCE ENTRE COMPOSANTS COMBUSTIBLES, DEVANT

CO EMISSION (REL. 13% O₂)CO EMISSION IN DEN VERBRENNINGSPRODUKTEN (BEI 13%O₂)EMISSION OF CO IN COMBUSTION PRODUCTS (AT 13%O₂)EMISSION CO DANS LES PRODUITS COMBUSTIBLES (À 13%O₂)

STØV / STAUB / DUST / POUSSIÈRES:

RØGGASTEMPERATUR / ABGASTEMPERATUR / FLUE GAS TEMPERATURE / TEMPÉRATURE DES GAZ DE FUMÉE:

NOMINEL EFFEKT / HEIZLEISTUNG / THERMAL OUTPUT / PUISSANCE CALORIFIQUE:

DK: Brug kun anbefalede brændsler. Følg instrukserne i brugermanualen. Anordningen er egnet til røggassamledning og intervalfyring.

DE: Lesen und befolgen Sie die Bedienungsanleitung. Zeitbrandfeuerstätte. Nur empfohlene Brennstoffe einsetzen.

UK: Fuel types (only recommended). Follow the installation and operating instruction manual. Intermittent operation.

FR: Veuillez lire et observer les instructions du mode d'emploi. Foyer à durée de combustion limitée, homologué pour cheminée à connexions multiples. Utiliser seulement les combustibles recommandés.

(Not to be used in a shared flue in UK)

Geeignet für den Anschluss an einen gemeinsamen Schornstein, sofern beide Geräte den gleichen Besitzer haben.

Suitable for connection to a shared flue, on the condition that both devices have the same owner.

DK: 0 mm SE BRUGERVEJLEDNING
DE: 0 mm SIEHE BEDIENUNGSANLEITUNG
UK: 0 mm SEE USER MANUAL
FR: 0 mm CONSULTEZ LE GUIDE DE L'UTILISATEUR

DK: 600 mm SE BRUGERVEJLEDNING
DE: 600 mm SIEHE BEDIENUNGSANLEITUNG
UK: 600 mm SEE USER MANUAL
FR: 600 mm CONSULTEZ LE GUIDE DE L'UTILISATEUR

DK: 800 mm SE BRUGERVEJLEDNING
DE: 800 mm SIEHE BEDIENUNGSANLEITUNG
UK: 800 mm SEE USER MANUAL
FR: 800 mm CONSULTEZ LE GUIDE DE L'UTILISATEUR

≤ 0,12 % / ≤ 1500 mg/Nm³≤ 40 mg/Nm³

262 °C

11,3 kW

DK: BRÆNDE

DE: HOLZ

UK: WOOD

FR: BOIS

Raumheizer für feste Brennstoffe
Appliance fired by wood
Poêle pour combustibles solides

11,3 kW

Produced for: ATTIKA FEUER AG, Brunnmatt 16, CH-6330 Cham / RAIS A/S, Industrivej 20, DK-9900 Frederikshavn

TIJDINTERVAL VOOR OPVULLEN

De aanbevolen stookhoeveelheid moet worden bijgevuld binnen 45–60 minuten vanaf de laatste keer opvullen.

Het exacte tijdsinterval voor wanneer de hoeveelheid hout moet worden bijgevuld is 52 minuten en, vindt u onder "Specificaties" in de installatiehandleiding van uw kachel onder "Intermitterend bedrijf".

DE LUCHTKLEP INSTELLEN

Het is de moeite waard om uit te zoeken hoe u de luchtklep van uw kachel het beste kunt gebruiken. Zo zorgt u voor de best mogelijke verbranding en het mooiste vuur.

DE LUCHTKLEP MET DE HAND REGELEN

De demper wordt bediend door de hendel van links naar rechts te draaien. De luchtklep heeft drie standen.



POS 1 - OPSTARTEN

POSITIE 1. Schuif de handgreep helemaal naar rechts. De luchtklep is nu helemaal open en geeft volop lucht voor de startfase. Deze stand is alleen geschikt voor de startfase (ca. 10-20 minuten) en voor bijvullen, en wordt niet gebruikt bij normale werking.



POS 2 - IN WERKING

POSITIE 2. Schuif de handgreep naar links tot de eerste “uitsparing”. Dit is de middelste stand. Bij gewone verbranding raden wij u aan de luchtklep in te stellen tussen positie 2 en 3. Als de luchtklep goed is ingesteld, zijn de vlammen helder en geel.



POS 3 - GESLOTEN

POSITIE 3. Schuif de handgreep helemaal naar links. De luchtklep is gesloten en de luchttoevoer is minimaal. Deze stand moet tijdens gebruik worden vermeden, maar kan worden gebruikt als de kachel niet in gebruik is.

Als de kachel te weinig lucht krijgt, ontstaat namelijk een slechte verbranding - in het slechtste geval rookgassen, rook, inefficiënt gebruik van het hout en minder warmte. Dit is te herkennen aan zwarte rook die uit de schoorsteen komt. Bij een goede verbranding is de rook uit de schoorsteen haast niet zichtbaar.

LET OP!

Als u vindt dat het te warm wordt, moet u niet de luchtklep helemaal sluiten, maar ventileren. U kunt de warmte in de ruimte niet regelen met de luchtklep, maar alleen met de hoeveelheid hout.



DE EERSTE KEER AANSTEKEN

Als u uw kachel voor het eerst aansteekt, kunt u dat het beste doen met een kleiner vuur, zodat de kachel kan wennen aan de hoge temperaturen. Het materiaal van de kachel kan wat geur en rook afgeven - deze verdwijnen snel en ontstaan alleen bij de eerste keren dat u de kachel aansteekt. Zorg voor voldoende ventilatie wanneer dit gebeurt. U wordt bovendien aangeraden om bij het eerste gebruik de deur regelmatig te openen en sluiten, om te voorkomen dat de dichting van de deur vastkleeft.

Als de kachel enige tijd niet is gebruikt, bijvoorbeeld gedurende de zomer, steekt u deze de eerste keer ook weer aan met een kleiner vuur. Bij de eerste keer aansteken na een lange onderbreking kan de kachel wat geur afgeven.

Bij handmatige luchtregeling moet de luchtklep bij het opstarten helemaal open worden gezet. Sluit de klep vervolgens iets als het vuur op gang komt. Raadpleeg het volgende gedeelte voor de juiste manier om uw kachel aan te steken en de luchtklep te regelen.

OPMERKING:

Zorg dat u de deur langzaam opent en sluit bij het toevoegen van hout - zo ontstaat er geen overdruk in de schoorsteen en komt er geen rook in de kamer.

LET OP!

Als u de kachel voor het eerst gebruikt, is het belangrijk dat u goed ventileert, omdat de verf dan geur en wat rook afgeeft. Dit proces kan zich de eerste paar keer dat de kachel wordt gebruikt voordoen. Het neemt af als de kachel zijn maximumtemperatuur bereikt. Raak de verf op de kachel niet aan voordat u de kachel voor het eerst aansteekt en voordat de kachel helemaal is afgekoeld.



TESTEN

U kunt de verbranding testen door het volgende te controleren:

- Is de as licht of wit?
- Zijn de wanden van de verbrandingskamer roetvrij?
- Is de rook uit de schoorsteen vrijwel onzichtbaar?

Drie keer "ja" duidt op een goede verbranding.



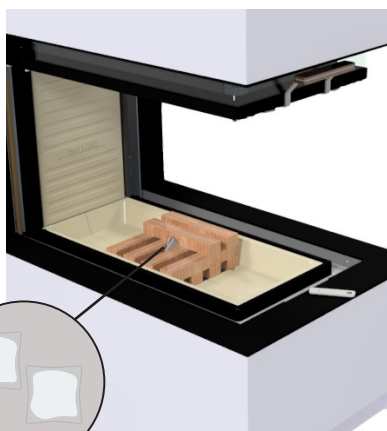
ONTSTEKING EN TANKEN - "Top-down" burning

Volg de instructies 1-5 hieronder voor de juiste ontsteking en het juiste gebruik van de brander.

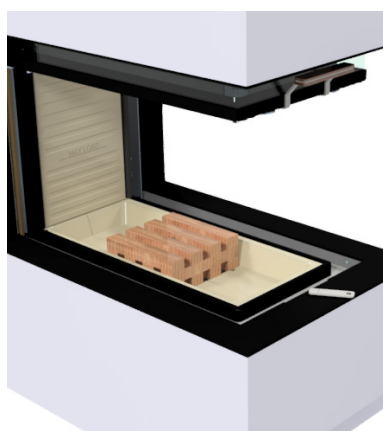


Open **nooit** de deur als de vlammen hoog zijn, omdat daardoor de verf op de kachel beschadigd kan raken.

- ① Begin met het plaatsens van 12 stukken gekloofd brandhout in lagen van 4 op de bodem van de kachel. Plaats aanmaakblokjes tussen laag 2 en 3 zoals op de afbeelding. Plaats de twee resterende stokjes. Het aanmaakhout moet ongeveer 4x3x23 cm groot zijn. Het is belangrijk dat er lucht tussen de stukken zit, anders is het moeilijker voor het vuur om aan te slaan.



2 stuks ontstekingszakken

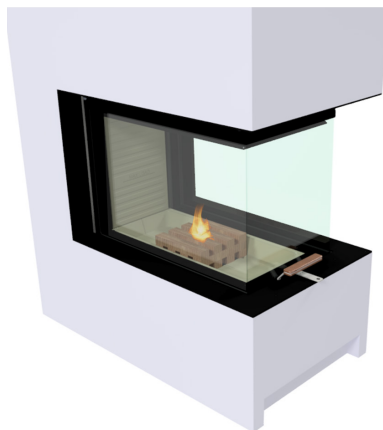


DE JUISTE MANIER OM UW KACHEL AAN TE STEKEN

- ② Zet de luchtklep in de open stand. Steek het vuur aan door de twee ontstekingszakken tussen de lagen aan te steken.



Ontsteking van de ontstekingszakken



OPMERKING - Het is belangrijk om het hout snel te laten branden.

- ③ Zet de luchtklep in de middelste stand wanneer het vuur een stevige grip heeft op de tanden.

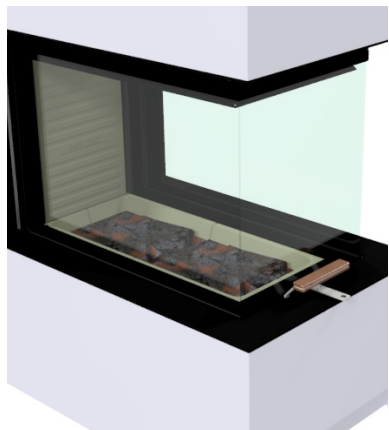


Als het vuur te lang heeft gebrand en de gloeiende laag niet meer voldoende is, begint u opnieuw met het aansteekproces.



DE JUISTE MANIER OM UW KACHEL AAN TE STEKEN

- ④ Als de laatste vlammen gedoofd zijn en er een mooie laag sintels ligt, voeg je twee tot drie stukken hout toe. Leg altijd pas nieuw hout op het vuur als de kleinere stukken enigszins zijn opgebrand - niet als ze nog volop branden.



- ⑤ Na 5 minuten - of wanneer er duidelijke gele vlammen zijn - sluit u de klep geleidelijk.





WAARSCHUWING

Voor een veilige verbranding zijn heldere gele vlammen of helder gloeiend houtskool nodig - het hout mag nooit "walmen". Als het hout alleen walmt en rookt en er te weinig lucht wordt toegevoerd, ontstaan er onverbrande rookgassen. Het rookgas kan vlam vatten en ontploffen. Dit kan materiële schade en in het ergste geval persoonlijk letsel veroorzaken.

SLUIT DE LUCHTTOEVOER DAAROM NOOIT HELEMAAL AF ALS DE KACHEL BRANDT.

TE HOOG STOKEN

U mag de kachel niet te hoog stoken. De maximale stookhoeveelheid voor uw kachel vindt u in de onderstaande tabel. Als er meer hout wordt gebruikt dan de aangegeven hoeveelheid in de tabel pagina 8, wordt de kachel te hoog gestookt.

Als de limieten voor de hoeveelheid brandhout in de tabel worden overschreden, wordt de kachel te hoog gestookt en komt de fabrieksgarantie te vervallen, aangezien de kachel onherstelbaar beschadigd kan worden door te hoge hitte.

DE KACHEL SCHOONMAKEN

Als u uw kachel gebruikt, is het belangrijk dat u weet hoe deze moet worden onderhouden. In dit gedeelte kunt u lezen hoe u uw kachel schoonmaakt en onderhoudt.

DE BUITENKANT VAN DE KACHEL SCHOONMAKEN

Hoe u de buitenkant van de kachel moet schoonmaken, hangt af van de kleur en het materiaal van de kachel. In de tabel hieronder ziet u hoe u uw houtkachel moet schoonmaken.

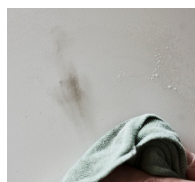
OPMERKING: De kachel mag uitsluitend worden schoongemaakt als deze koud is.

Het is belangrijk dat de kachel regelmatig wordt schoongemaakt. Als vuil en vlekken op de kachel blijven zitten (vooral op de lichte oppervlakken), bestaat het risico dat de vlekken zich vastbranden.

Alle nuances zijn leverbaar als sprayverf, die kan worden gebruikt voor het onderhoud van het oppervlak.

Als eventuele verkleuringen niet verdwijnen met gewoon schoonmaken, neemt u contact op met uw RAIS/attika-leverancier

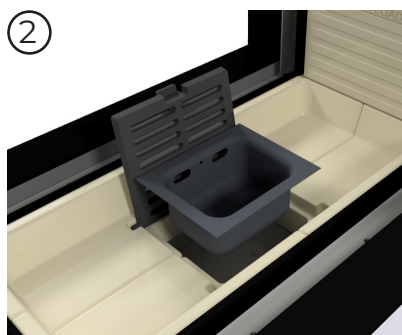
Kleur van de kachel	Methode
Wit Nikkel Platina Zilver	Afnemen met RAIS Kachelreiniger of lauwwarm zeepsop (afwasmiddel).
Zwart Mokka	Geen vloeistoffen. Afnemen met een uitgewrongen doek.



TIP! - Wij raden u aan altijd gewone, milde schoonmaakmiddelen te gebruiken voor het schoonmaken van uw kachel. Probeer het middel voordat u begint altijd uit op een niet-zichtbare plek (bijvoorbeeld op de achterkant van de kachel).

DE VERBRANDINGSKAMER SCHOONMAKEN

Verwijder wanneer nodig de as uit de verbrandingskamer. U kunt de as voorzichtig verwijderen met een schepje. De as moet helemaal zijn afgekoeld voordat u die weggooit, omdat er nog tot twee dagen lang gloeiende as tussen kan zitten. Als uw kachel een asrooster heeft, gebruikt u dat om de as in de aslade te schudden. Beweeg het asrooster met de handgreep heen en weer zoals op de afbeelding hieronder. Gebruik een handschoen als de kachel warm is. Schuif de handgreep in voordat u de deur sluit. Haal nooit alle as weg uit de verbrandingskamer. Het vuur brandt het beste met een kleine aslaag.



Schraap/veeg de as in het rooster in het midden van de inzethaard. De aslade onder het rooster kan worden verwijderd en in een onbrandbare bak worden geleegd totdat hij is afgekoeld. Gooi de as weg met het normale huishoudafval.

RUITEN

Alle houtkachels van RAIS en attika hebben luchtreiniging, wat betekent dat warme lucht omlaag stroomt over de ruit en eventuele roetresten verwijdert. Dit gebeurt als er op de juiste manier wordt gestookt en er een hoge verbranding in de kachel wordt bereikt. Als u in uw kachel stookt, kunt u echter merken dat er zich toch wat roet afzet op de ruit.

DE RUIT SCHOONMAKEN

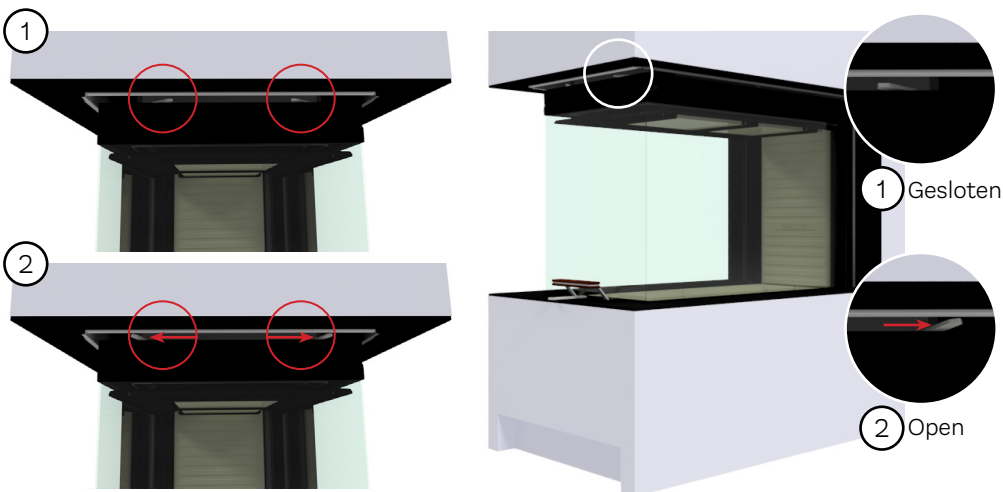
Er zijn drie effectieve manieren om de ruit van de kachel schoon te maken:

1. Schott droge spons. Verkrijgbaar bij de meeste houtkachelleveranciers.
2. Glasreiniger die geschikt is voor houtkachels. Volg de gebruiksaanwijzing. Als u reinigingsmiddel gebruikt, moet u altijd naspoelen met schoon water, zodat u ook de resten van het middel verwijdert. Zo voorkomt u dat de resten vastbranden en sporen achterlaten op het glas wanneer dat warm wordt als u de kachel weer aansteekt.
3. Schoonmaken met as. Maak de binnenkant van het glas schoon met een vochtige doek die u in de zeer fijne as in de kachel hebt gedoopt. Nadrogen en polijsten met een zachte doek.

De kachel moet koud zijn als u begint met schoonmaken.

VENSTERGLAS OPENEN OM SCHOON TE MAKEN

Voordat de zijdeuren kunnen worden geopend voor reiniging, moet de deur in de onderste stand worden gezet. Boven de deur bevinden zich twee grendelhaken (1). De haak aan de rechterkant wordt naar rechts gedraaid en de linkerhaak naar links om ze los te laten (2).



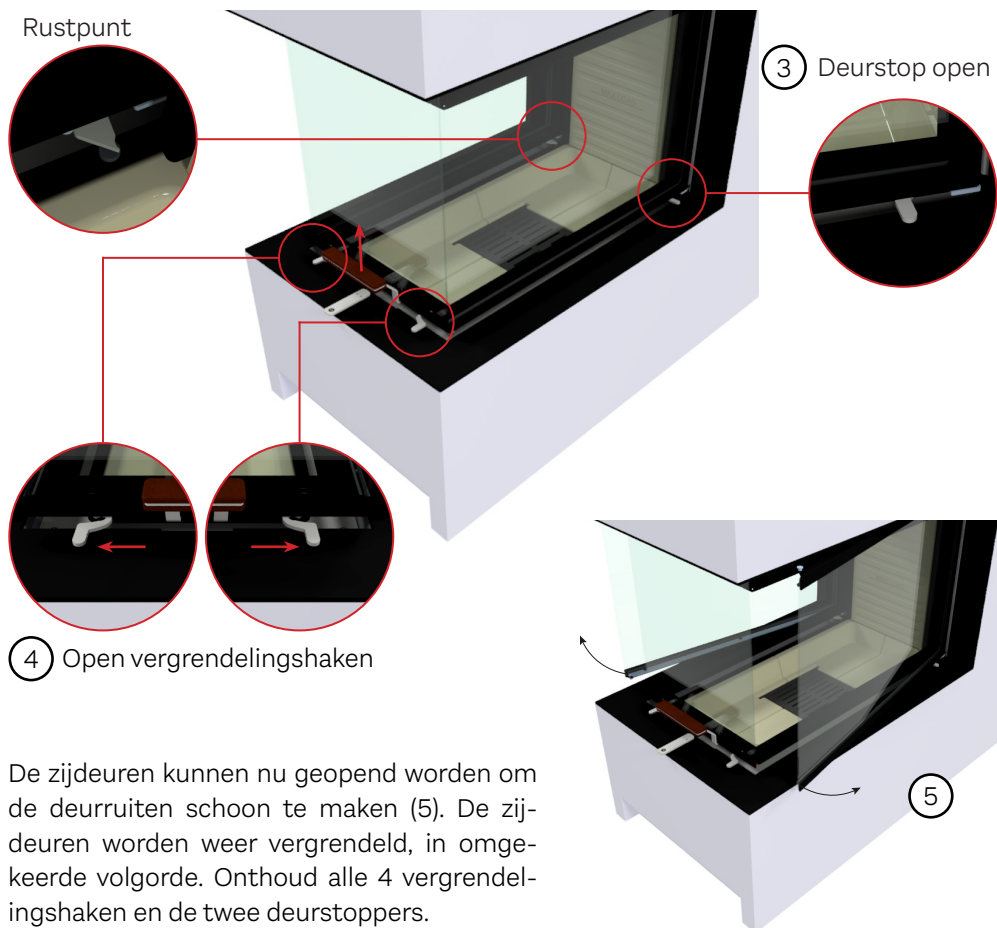
DE KACHEL SCHOONMAKEN

Aan beide zijden van de deur zit een deurstopper. Door ze uit te draaien zorg je ervoor dat de vergrendelingshaken het inbouwframe niet kunnen raken. Til de deur op en draai beide deurstoppers naar buiten (3).

Er zijn ook vergrendelingshaken onder de deur (4), die op dezelfde manier worden gedraaid als de bovenste vergrendelingshaken (2). Deze kunnen met voordeel tegelijkertijd geopend worden. De deur kan nu worden neergelaten en de deurstoppers zullen op hun contactoppervlak in de kachel terechtkomen.



Om beschadiging van het glas te voorkomen, moet de deur volledig worden neergelaten zodat deze op de contactoppervlakken rust voordat de ruiten worden geopend.



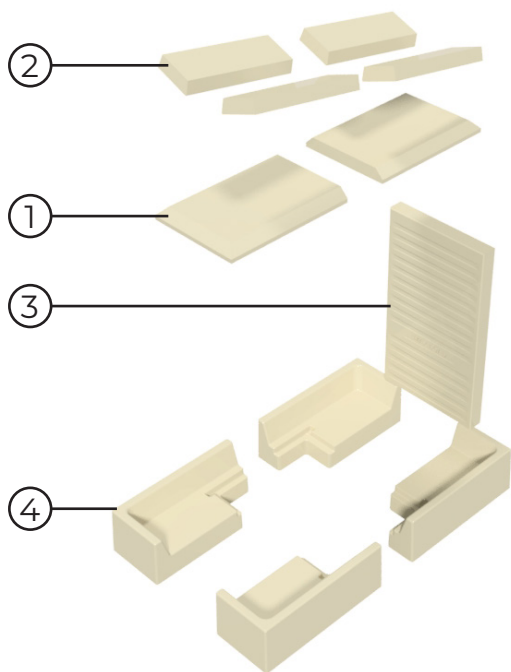
De zijdeuren kunnen nu geopend worden om de deurruiten schoon te maken (5). De zijdeuren worden weer vergrendeld, in omgekeerde volgorde. Onthoud alle 4 vergrendelingshaken en de twee deurstoppers.

DE BRANDKAMERVOERING DEMONTEREN

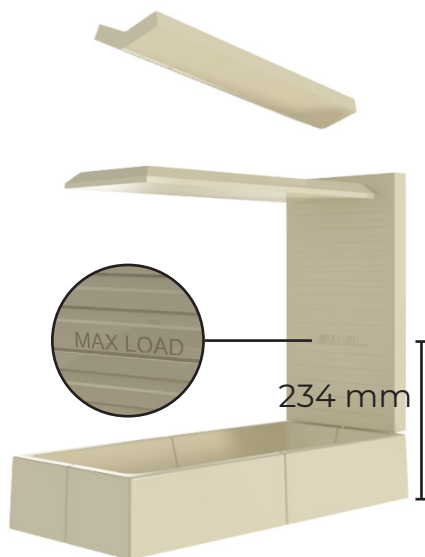
De bekleding van de verbrandingskamer beschermt de inbouwhaard tegen de hitte van het vuur. Door de grote temperatuurschommelingen kunnen scheuren in de platen ontstaan, die echter geen invloed hebben op de functionaliteit van de inbouwhaard. De platen hoeven pas vervangen te worden als ze na enkele jaren gebruik beginnen af te brokkelen. De platen worden uitsluitend in de inbouwhaard gelegd of geplaatst en kunnen dus zonder problemen door u of uw dealer worden vervangen.

Demonteer de brandkamervoering in deze volgorde.

1. Verwijder de rookgasleiplaten (1) door de voorkant naar boven te duwen en naar voren te trekken, zodat de achterkant vrij komt. De rookdeflector kan nu voorzichtig worden verwijderd.
2. Verwijder de rookkeerplaten (2) door de voorkant naar boven te duwen en naar voren te trekken, zodat de achterkant vrij komt. De rookkeerplaten kunnen nu voorzichtig worden verwijderd.
3. De achterplaat (3) wordt verwijderd door de onderkant van de plaat naar buiten te trekken.
4. De bodemplaten (4) worden verwijderd door eerst het rooster en de aslade te verwijderen, zie paragraaf Reinigen van de verbrandingskamer. Vervolgens kunnen de bodemplaten worden verwijderd.



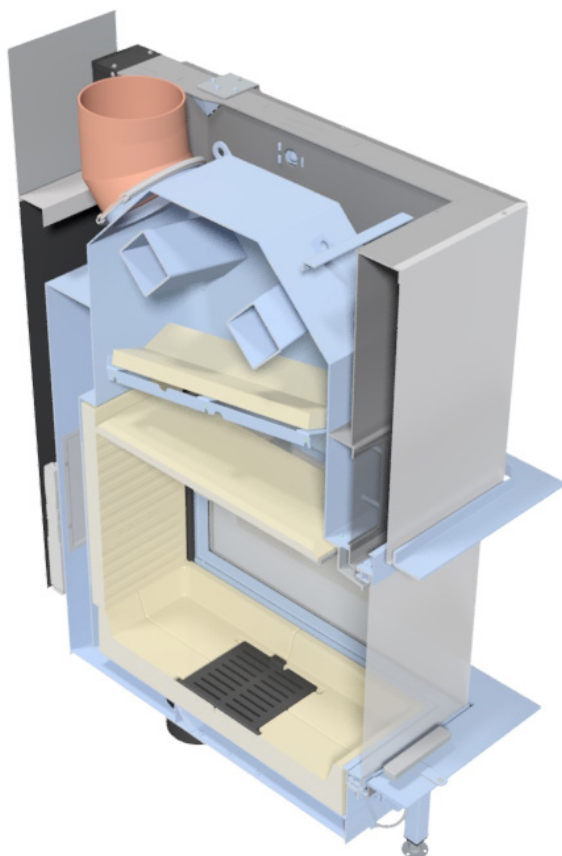
Het MAX LOAD-teken geeft aan dat brandhout niet boven deze lijn mag worden geladen.



ROOKKANALEN REINIGEN

Om toegang te krijgen tot het rookkanaal, verwijdert u de bovenplaten van de vuurkist - de rookafvoerplaat en de rookafvoerplaat. Deze moeten voorzichtig worden behandeld.

Verwijder vuil en stof en plaats ze in omgekeerde volgorde terug.



DE SCHOORSTEEN CONTROLEREN

De schoorsteen is de drijvende kracht achter de werking van de houtkachel. Zelfs de beste houtkachel werkt niet optimaal als de trek in de schoorsteen niet voldoende en correct is. Voordat het nieuwe stookseizoen begint, moet altijd worden gecontroleerd of de schoorsteen en de rookgasaansluiting niet verstopt zijn. Laat een schoorsteenveger minimaal één keer per jaar zowel de schoorsteen als de houtkachel controleren. Neem altijd contact op met de schoorsteenveger als u twijfelt over de toestand van de schoorsteen.

Als de trek in de schoorsteen te groot is, wordt u aangeraden de schoorsteen of het rookkanaal te voorzien van een trekregelaar. Neem contact op met uw leverancier.

BEWEGENDE ONDERDELEN

Smeer de scharnieren en het slot van de deur wanneer nodig met smeerolespray. Zie ook de installatiehandleiding van de kachel. Neem contact op met uw leverancier voor het smeermiddel.

DICHTINGEN VERVANGEN

Inspecteer de kachel regelmatig van binnen en van buiten op beschadigingen en let daarbij vooral op dichtingen en de warmte-isolerende platen. Als de dichtingen versleten lijken of zijn beschadigd, moet u ze vervangen.

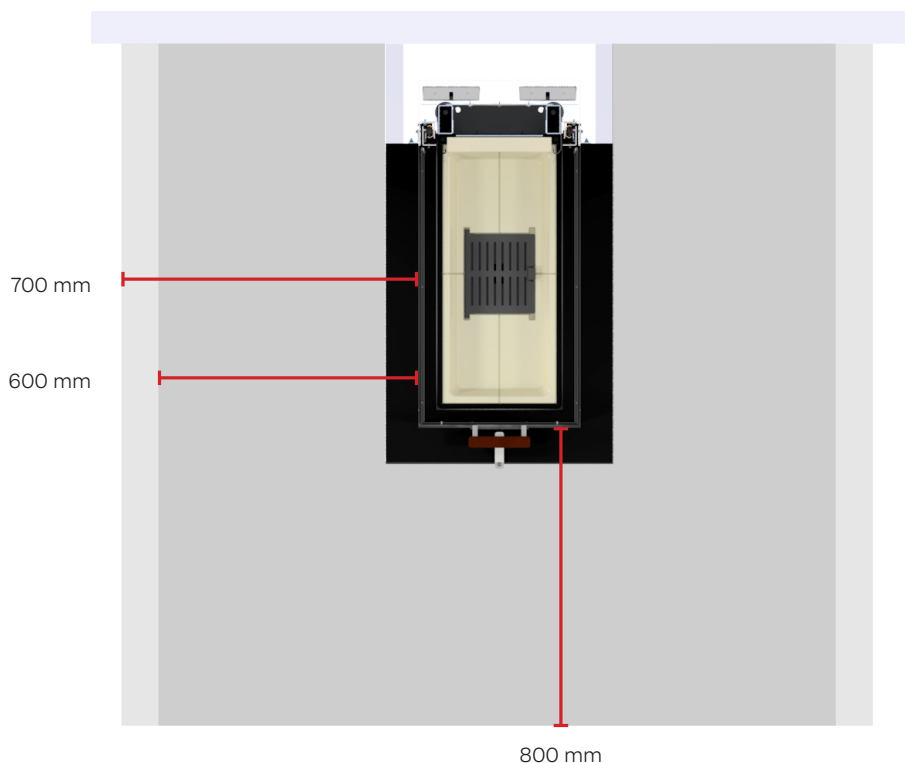


AFSTAND TUSSEN MEUBELS

AFSTAND TUSSEN MEUBELS

Er moet een bepaalde afstand zijn tussen de ruit van de kachel en brandbare materialen, zoals meubels en ander huismeubilair. Om veiligheidsredenen is het belangrijk om deze afstanden in acht te nemen.

Minimale afstand	Gemeten in mm
Afstand tot meubilair vanaf deur	800
Afstand tot meubilair vanaf zijruit met geïsoleerd rookkanaal	600
Afstand tot meubilair vanaf zijruit met ongeïsoleerd rookkanaal	700



CONVECTIE

Alle kachels van RAIS/attika zijn convectiekachels. Bij convectie gaat het in principe om de verdeling van de warmte in de ruimte. Een convectiekachel kan de warme lucht in de ruimte namelijk goed laten circuleren. Koude lucht wordt van onderen in de verbrandingskamer getrokken en opgewarmd. De warme lucht stijgt en verlaat de kachel aan de bovenkant, waardoor er circulatie ontstaat in de ruimte. De convectie zorgt ervoor dat de warmte gelijkmatig en aangenaam over de ruimte wordt verdeeld. Houd er rekening mee dat alle oppervlakken aan de buitenkant warm worden. Raak de kachel dus niet aan wanneer deze brandt.

LUCHTREINIGING

Alle houtkachels van RAIS en attika hebben luchtreiniging, wat betekent dat warme lucht omlaag stroomt over de ruit en eventuele roetresten verwijdert. Dit gebeurt als er op de juiste manier wordt gestookt en er een hoge verbranding in de kachel wordt bereikt.

EXTERNE LUCHTTOEVOER - AIRSYSTEM

Als u in een laagenergiewoning, een zeer goed geïsoleerde woning of gewoon een nieuwbouwhuis woont, kan het nodig zijn om lucht van buitenaf rechtstreeks naar de houtkachel te voeren. Dat kan ook nodig zijn als er een krachtige afzuiging is in de buurt van uw houtkachel, bijvoorbeeld van een afzuigkap. Die externaluchttoevoer is ons AirSystem. Alle houtkachels van RAIS hebben de mogelijkheid voor de toevoer van externe lucht. Zonder externaluchttoevoer gebruikt de houtkachel lucht uit de kamer voor de verbranding. Met het AirSystem wordt lucht van buitenaf gebruikt. De luchtinlaat naar het systeem kan verborgen worden geïnstalleerd in de vloer of in de wand achter de houtkachel.

CO₂ EN HET MILIEU

U denkt er misschien ook over na welke invloed uw nieuwe kachel heeft op het milieu, en niet in de laatste plaats op de CO₂-uitstoot. Stoken met hout wordt gezien als CO₂-neutraal, omdat de uitgestoten hoeveelheid bij goed stoken overeenkomt met de hoeveelheid die het hout zou hebben afgegeven bij verrotting in het bos. Wat betreft het milieu voldoen alle houtkachels van RAIS uiteraard aan de allerstrengste eisen voor efficiëntie en uitstoot van restdeeltjes. RAIS loopt bovendien voorop in de race naar milieuvriendelijkheid op de Europese markt. We werken voortdurend aan het ontwikkelen en optimaliseren van de verbranding - onder andere samen met de universiteit van Aalborg en het Deense Teknologisk Instituut.

Als u kleine problemen hebt met uw kachel of ergens over twijfelt, kunt u hieronder mogelijk het antwoord vinden. Als uw vraag niet in de lijst staat, kunt u natuurlijk altijd contact met ons opnemen.

WAAROM BRANDT MIJN HOUTKACHEL NIET ZOALS HET HOORT?

Als uw kachel niet brandt zoals het hoort, ligt dat in de meeste gevallen aan het aansteken. Lees het gedeelte "Gewoon aansteken" grondig door voordat u begint. Vooral de volgende drie dingen zijn de oorzaak als de kachel niet goed brandt:

- De luchtklep staat te ver open (het moet alleen in de opstartfase ca. 5-10 minuten helemaal open staan)
- De deur wordt te snel na het aansteken geopend. Wees geduldig en laat het vuur uitbranden tot er alleen nog een gloeiende laag over is voordat u meer hout toevoegt.
- De hoeveelheid hout is te klein of de houtblokken zijn te groot of te vochtig. Als het hout niet brandt zoals het hoort, trekt de schoorsteen vaak niet goed.

WAAROM MAAKT MIJN HOUTKACHEL "KLIKGELUIDEN"?

Kleine klikgeluidjes tijdens het gebruik van de kachel zijn normaal. U hoort ze als warm materiaal zich uitzet.

WAAROM WORDT DE RUIT ZWART?

Dat kan komen doordat uw hout te vochtig is of doordat de luchtklep van de kachel te ver dicht staat. Controleer de vochtigheid van het hout en zorg dat er voldoende lucht wordt toegevoerd bij het aansteken, voordat u de deur sluit, zodat de kachel goed warm wordt.

WAAROM KOMT ER ROOK UIT DE DEUR?

Dat kan komen door te weinig trek in de schoorsteen. Controleer of het rookkanaal of de schoorsteen niet verstopt zijn. Als uw houtkachel in de buurt van de keuken staat, controleert u of de afzuigkap niet aanstaat. Zet de afzuigkap uit en zet kort een raam in de buurt van de kachel open. Er kan ook rook ontstaan als u de deur te snel opent als u nieuw hout wilt toevoegen. Probeer de deur heel langzaam te openen.

WAAROM RUIK IK MIJN HOUTKACHEL?

Als er onvoldoende vuur is voor de verbranding, kan de kachel beginnen te roken en ruiken. Voer meer lucht toe via de luchtklep.

WAAROM WORDT MIJN HOUTKACHEL TE WARM?

Als u merkt dat uw houtkachel te veel warmte afgeeft aan de ruimte, moet u niet de luchtklep verder dicht doen. De temperatuur kan alleen worden geregeld met behulp van de hoeveelheid hout. Gebruik minder hout en ventileer de ruimte.

WAAROM KOMT ER ROET AAN DE BUITENKANT VAN DE DEUR VAN MIJN HOUTKACHEL?

Roetvorming aan de buitenkant van de kachel ontstaat vaak doordat u de deur opent terwijl er nog hoge vlammen in de verbrandingskamer zijn. Wacht altijd tot het vuur is uitgebrand voordat u de deur opent. Het kan ook komen doordat u de deur te snel opent. Open de deur altijd rustig en voorzichtig. Het is echter niet te voorkomen dat er tijdens het gebruik wat as en roet uit de houtkachel komt.

WAAROM BRANDT MIJN HOUTKACHEL TE HARD?

Als de kachel te hard brandt, kan dat komen doordat de dichting van de deur niet goed sluit. Deze moet dan worden vervangen. Raadpleeg hiervoor de installatiehandleiding. De oorzaak kan ook een te sterke schoorsteentrek zijn. In dat geval moet er een trekregelaar worden gemonteerd. U kunt een schoorsteenveger, installateur of leverancier laten komen om te controleren of de trek in de schoorsteen is zoals het hoort.

WAAROM BRANDT MIJN HOUTKACHEL TE ZWAK?

Een te zwak brandende kachel kan meerdere oorzaken hebben: er wordt gestookt met te weinig hout, er is te weinig luchttoevoer voor ventilatie van de ruimte, het rookkanaal is niet schoongemaakt, de schoorsteen lekt of er zit een lek tussen de schoorsteen en het rookkanaal.

WAT MOET IK DOEN ALS ER TE WEINIG TREK IN DE SCHOORSTEEN IS?

Een lage trek in de schoorsteen kan veel verschillende oorzaken hebben:

- Het temperatuurverschil is te klein, bijvoorbeeld bij een slecht geïsoleerde schoorsteen.
- De buitentemperatuur is te hoog (bijvoorbeeld in de zomer)
- Het is windstil
- De schoorsteen is te laag of te beschut
- Er is valse lucht in de schoorsteen
- De schoorsteen en het rookkanaal zijn verstopt
- Het huis is te dicht (te weinig toevoer van frisse lucht).
- Negatieve trek (slechte trekverhouding)

Een koude schoorsteen of moeilijke weersomstandigheden kunnen worden gecompenseerd door de kachel meer luchttoevoer dan normaal te geven.

Bij aanhoudende problemen met de schoorsteen wordt u aangeraden contact op te nemen met uw leverancier of een schoorsteenveger.

IK HEB ANDERE PROBLEMEN MET MIJN HOUTKACHEL

Veel vragen of problemen met betrekking tot het gebruik van de houtkachel hebben te maken met lokale omstandigheden (bijvoorbeeld trek). Als u een probleem hebt waarvoor u hier geen oplossing kunt vinden, neem dan contact op met uw RAIS-/attika-leverancier.

GARANTIE

RAIS of attika geeft garantie op alle modellen en de garantieperiode begint op de dag van de installatie. Daaraan voorafgaand hebben we veel werk verzet in onze controleprocessen, die zowel de kwaliteit van materialen, verwerking als productveiligheid omvatten.

DE GARANTIE DEKT GEEN SLIJTONDERDELEN:

- Deur- en glasdichtingen
- Keramisch glas
- Bekleding van verbrandingskamer
- Uiterlijk van het oppervlak of textuur van natuursteen
- Uiterlijk en kleurveranderingen van de roestvrijstalen oppervlakken
- Vlekken door uitzetting

DE GARANTIE VERVALT IN DE VOLGENDE GEVALLEN:

- Er zijn beschadigingen ontstaan door te hard stoken
- Er zijn beschadigingen ontstaan door invloeden van buitenaf
- Er zijn ongeschikte soorten hout gebruikt
- Wettelijke of aanbevolen installatievoorschriften zijn niet nageleefd
- Er zijn eigenhandig veranderingen aangebracht aan de kachel
- Service en onderhoud aan de kachel zijn niet uitgevoerd

BIJ SCHADEGEVALLEN NEEMT U CONTACT OP MET UW LEVERANCIER.

In geval van garantieclaims bepalen wij hoe de schade zal worden verholpen. Bij reparaties zorgen wij dat die professioneel worden uitgevoerd.

Voor garantie op nageleverde of gerepareerde onderdelen verwijzen wij naar nationale en Europese wetgeving en bepalingen over verlengde garantieperiodes. U kunt de geldende garantiebepalingen altijd opvragen bij RAIS of attika.

HERGEBRUIK

HERGEBRUIK

De kachel is verpakt in verpakkingsmateriaal dat kan worden hergebruikt. Deze moet worden afgevoerd in overeenstemming met de nationale regelgeving met betrekking tot afvalverwerking.

Het glas kan niet opnieuw worden gebruikt. Gooi het glas samen met restafval van keramiek en porselein weg. Vuurvast glas heeft een hogere smeltemperatuur en kan daarom niet worden gerecycled.

Als u ervoor zorgt dat vuurvast glas niet terecht komt bij te recyclen glas, levert u een belangrijke bijdrage aan het milieu.



TECHNISCHE GEGEVENS

SPECIFICATIES

DTI-ref.: 300-ELAB-2646-EN

	VISIO UNIQ 3:1
Nominaal vermogen (kW):	11,3
Verwarmingsoppervlak (m ²):	180
Breedte/diepte/hoogte van de kachel (mm):	631 X 1062 X 1637
Breedte/diepte/hoogte van de brandkamer (mm):	237 X 638 X 234**
Min. schoorsteentrek (pascal):	-12
Gewicht (kg) min., afhankelijk van het model:	318 kg
Rendement (%):	76
CO-emissie bij 13% O ₂ (%)	0,0930 / 1162 mg/Nm ³
NOx-emissie bij 13% O ₂ (mg/Nm ³):	76
OGC-emissie bij 13% O ₂ (mg/Nm ³):	74
Deeltjesemissie volgens NS3058/3059 (g/kg):	6,57
Stofmeting volgens Din+ 13% O ₂ (mg/Nm ³):	36
Rookgasmassastroom (g/s):	12,3
Rookgastemperatuur (°C):	262
Berekende rookgastemperatuur (°C) bij rookaansluiting	314
Aanbevolen hoeveelheid hout bij opvullen (kg): (Verdeeld over 3 stuks brandhout)	3,0
Intermitterend bedrijf:	Aanvullen moet gebeuren binnen 52 minuten

De kachel is getest en goedgekeurd door:

DTI

Danish Technological Institute

Teknologiparken Kongsvang Allé 29

DK-8000 Aarhus C

Denemarken

www.dti.dk

Telefoon: +45 72 20 20 00, Fax: +45 72 20 10 19

*Niet geverifieerd bij de test.

**Max. belasting



HAND-
CRAFTED
QUALITY



NL



RAIS[®]
ART  OF FIRE

RAIS A/S
Industrivej 20
DK-9900 Frederikshavn
Denmark
www.rais.com

attika
FEUERKULTUR

ATTIKA FEUER AG
Brunnmatt 16
CH-6330 Cham
Switzerland
www.attika.ch

