



VISIO GAS

MANUEL D'INSTALLATION (FR)

VISIO 90 RD

VISIO 90 T

TABLE DES MATIÈRES

INTRODUCTION

Introduction au manuel d'installation	4
La cheminée à gaz en termes généraux	6
Sécurité	7
Conditionnement de livraison	9
Aperçu du contenu	10

INSTALLATION

Guide d'installation	12
Préparatifs d'installation	13
Retrait de la vitre	14
Montage de la vitre	16
Installation du brûleur	17
Disposition des bûches en céramique	21
Restricteurs	28
Installation des composants électriques et de gaz	29
Connexion électrique	30
Raccordement au gaz	31
Grille d'inspection rétractable (en option)	32
Télécommande	33
Système équilibré de conduits de fumée	34
Positionnement des terminaux du conduit de fumée	35
Placement et construction	36
Distance par rapport à un matériau combustible	37
Installation du cadre (optionnel)	42
Démarrage de la cheminée à gaz	43
Purge du conduit de gaz	44
Réglage de la pression	45
Mesure du CO et de l'O ₂	46

MAINTENANCE

Entretien et maintenance	47
Nettoyage	48
Garantie	49

DÉPANNAGE ET ERREURS

Dépannage	50
Codes d'erreur affiché sur la télécommande	51
Codes d'erreur affiché sur l'application	52

INFORMATIONS TECHNIQUES

Étiquette d'information	53
Fiches techniques	54
Gaz naturel	54
GPL	55
Dessins	56

INTRODUCTION AU MANUEL D'INSTALLATION

Cette cheminée à gaz doit être installée conformément à ce manuel d'installation.

Le manuel d'installation couvre les deux modèles suivants :

VISIO 7

Visio 90 RD - Séparation de pièces (tri-face)

Visio 90 T - Tunnel (bi-face)

INFORMATIONS GÉNÉRALES

Il est important que la cheminée à gaz soit correctement installée dans le respect de l'environnement et de la sécurité des personnes.

L'installation doit être conforme à toutes les règles et réglementations locales, y compris celles faisant référence aux normes nationales et européennes.

EXIGENCES

- Étudiez la structure et le contenu de ce manuel préalablement à l'installation.
- Accordez une attention particulière au chapitre relatif à la sécurité et aux manuels fournis.
- Assurez-vous d'avoir bien compris les instructions. Dans le cas contraire, veuillez contacter votre revendeur RAIS/ATTIKA.
- Suivez l'intégralité des instructions du manuel dans l'ordre dans lesquelles elles sont données.

NUMÉRO DE SÉRIE

Le numéro de série est le numéro d'identification de la cheminée à gaz et doit être mentionné dans toute demande de renseignements concernant la garantie de la cheminée.

Trouvez le numéro de série de la cheminée à gaz situé dans le coin supérieur gauche de la cheminée et notez-le dans l'encadré prévu à cet effet :

Numéro de série

Consulter le dessin pour voir où se situe l'emplacement du numéro de série.

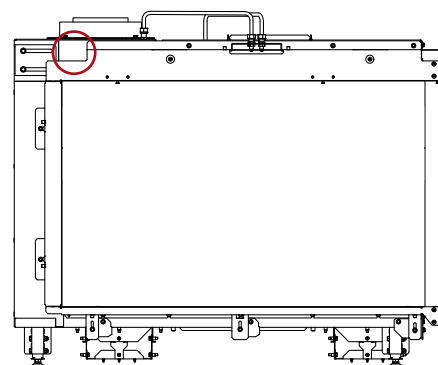
Date :	Revendeur :
---------------	--------------------



Visio 90 RD





Visio 90 T



Exemple de Numéro de série

AVERTISSEMENTS

Veillez noter les symboles ci-dessous qui indiquent des situations potentiellement dangereuses.

SYMBOLE	DESCRIPTION
	Signe visuel illustrant une mise en garde ou un avertissement important.
	Signe visuel illustrant un danger potentiel.

INSTRUCTIONS POUR L'UTILISATION DES CODES QR

Vous trouverez, à plusieurs endroits du manuel, des codes QR avec des liens vers des guides vidéo relatifs à différentes installations.

Pour bénéficier des codes QR, il suffit d'ouvrir l'appareil photo de votre téléphone et de viser le code. Vous aurez alors la possibilité d'ouvrir un lien vers le guide vidéo.

LA CHEMINÉE À GAZ EN TERMES GÉNÉRAUX

Ce produit RAIS/ATTIKA est une cheminée à gaz extrêmement efficace, dotée d'une chambre de combustion étanche avec un système équilibré de conduits de fumée. La cheminée dispose d'une puissance de chauffage réglable et est équipée d'un brûleur développé à partir des dernières technologies en la matière.

AVANT L'INSTALLATION

Toutes les réglementations et dispositions locales doivent être étudiées au préalable à toute installation. Vérifiez systématiquement les réglementations nationales en matière de construction et de gaz.

En outre, il convient de vérifier la conformité de la description de l'étiquette d'information relative au type de gaz et à la pression du gaz avec la réglementation locale. L'alimentation en gaz doit être examinée dans

le but de s'assurer qu'elle peut fournir la quantité de gaz et la pression requises.

Il est recommandé de porter des gants lors de l'installation de la cheminée à gaz pour éviter de laisser des traces de doigts sur la vitre, etc.

RACCORDEMENT AU GAZ

Seul un installateur autorisé peut installer, régler et entretenir cette cheminée à gaz. L'installation doit être conforme aux réglementations locales et nationales en matière de construction et de gaz. Les instructions du manuel d'installation doivent également être suivies.

CONSERVEZ LES MANUELS

Le manuel d'installation et le manuel d'utilisation doivent être conservés par le client dans le but d'obtenir d'éventuelles précisions pendant l'utilisation ainsi que par exemple, pour des opérations d'entretien.

AVERTISSEMENT !

Si vous sentez une odeur de gaz, coupez immédiatement l'alimentation en gaz. Éteignez la cheminée au niveau du robinet d'arrêt et de l'interrupteur électrique principal.

Aérez la pièce en ouvrant les fenêtres et les portes. N'utilisez pas d'appareils électriques ou d'interrupteurs à proximité de la cheminée. Un installateur autorisé devra examiner et approuver la cheminée préalablement à la reconnexion de l'alimentation en gaz.

REMARQUE !

En ce qui concerne le GPL, le régulateur installé doit permettre le passage de la pression à l'entrée indiquée sur l'étiquette d'information. Un installateur autorisé doit mesurer le tuyau pour garantir une pression et un débit de gaz appropriés.

ÉTIQUETTE D'INFORMATION

Toutes les cheminées à gaz RAIS/ATTIKA portent une étiquette d'information qui indique le type de gaz, la pression du gaz, la puissance, etc. de la cheminée.

L'étiquette d'information est placée sur le dessus de la cheminée à gaz lors de la livraison. Placez l'étiquette d'information avec la valve combinée GV60 et le récepteur pour y permettre un accès facile afin que l'installateur autorisé puisse vérifier les informations.

L'étiquette d'information doit être consultée lors de l'installation pour connaître le réglage et le contrôle de la pression du gaz.

Vous trouverez une version plus grande de l'étiquette d'information à la page 53.

18		CE		2875	UK		0359	C11	
Product ID: 2575DM28341					CA			C91	
Produced at: RAIS A/S, Industrivej 20, 9900 Frederikshavn, Denmark									
<input type="checkbox"/> Visio Gas 90 RD					<input type="checkbox"/> Visio Gas 90 T (VISIO T)				
This appliance must be installed in accordance with the rules in force, and only used in a sufficiently ventilated space. Consult instructions before installation and use of this appliance. Tested and Certified for use on Biogas. Efficiency class 1.									
		Serial number		Burner ID					
Gas category and supply pressure	Input (kW)	Output (kW)	Burner pressure high (Pa)	Country of destination					
<input type="checkbox"/> NATURAL GAS	12H / 12E	020 @ 20 mbar	8,1	6,5	12,5 Interval 11,3 - 13,6	AT, CH, CZ, DE, DK, EE, ES, FI, GR, HR, IE, IT, LT, LU, LV, NO, PL, PT, RO, SE, SI, SK, TR			
	12ELL	025 @ 20 mbar	6,5	6,3	12,5 11,3 - 13,6	DE			
	12E+	020 @ 20 mbar	8,1	6,5	12,5 11,3 - 13,6	BE, FR			
	12E+	025 @ 25 mbar	7,3	6,9	16 14,4 - 17,4	SE, FR			
	12L / 12EK / 12	025.3 @ 25 mbar	7,4	6,0	16,1 14,5 - 17,5	NL			
<input type="checkbox"/> TOWN GAS	1150.1 @ 8 mbar	6,4	4,8	8 Interval 4,5 - 5,5	DK, SE				
	1150.1 @ 10 mbar	7,4	5,7	8 4,4 - 6,5	DK, SE				
<input type="checkbox"/> LPG	13+ (28-30/37)	030 @ 28-30 mbar	11,7	9,4	27,2 Interval 24,5 - 29,6	BE, CH, CY, CZ, ES, FR, GR, HR, IE, IT, PT, SI, SK, TR			
	13+ (28-30/37)	031 @ 37 mbar	11,2	8,9	36 32,4 - 39,6	BE, CH, CY, CZ, ES, FR, GR, HR, IE, IT, PT, SI, SK, TR			
	13P (30)	031 @ 30 mbar	9,9	7,9	27,5 24,8 - 30,3	FI, NL, RO			
	13P (37)	031 @ 37 mbar	11,2	8,9	36 32,4 - 39,6	BE, CH, CY, CZ, ES, FR, GR, HR, IE, IT, LT, NL, PL, PT, SI, SK, TR			
	13P (50)	031 @ 50 mbar	11,2	8,9	36 32,4 - 39,6	AT, CH, CZ, DE, NL, SK			
	138P (30)	030 @ 30 mbar	11,7	9,4	27,2 24,5 - 29,6	BE, BG, CH, DK, EE, FI, FR, GR, HR, HU, IE, IT, LT, LU, LV, NO, RO, SE, SI, SK, TR			
	138P (30)	031 @ 30 mbar	9,9	7,9	27,5 24,8 - 30,3	BE, BG, CH, DK, EE, FI, FR, GR, HR, HU, IE, IT, LT, LU, LV, NO, RO, SE, SI, SK, TR			
	138P (50)	030 @ 30 mbar	11,2	8,9	36 32,4 - 39,6	AT, CH, CZ, DE, FR, SK			

SÉCURITÉ

Il est important que la cheminée à gaz soit correctement installée dans le respect de l'environnement et de la sécurité des personnes. Il est interdit d'apporter des modifications non autorisées à la cheminée.

La cheminée ne peut pas être utilisée si la vitre est fendue, fissurée ou retirée. N'utilisez pas la cheminée si le joint de la vitre est endommagé ou usé.

Les systèmes de conduits de fumée dotés du marquage CE et approuvés pour ce produit peuvent être utilisés (Veuillez consulter le manuel suivant sur les systèmes de conduits de fumée équilibrés à la page 34).

Cette cheminée est conçue avec un système équilibré de conduits de fumée (entrée et sortie d'air dans le

même conduit concentrique). Aucune alimentation supplémentaire en air n'est donc nécessaire pour la combustion. Il est recommandé d'assurer le renouvellement de l'air dans la pièce pour un environnement intérieur agréable.

Cette cheminée peut être installée dans un bâtiment étanche à l'air ou dans un bâtiment doté d'une ventilation mécanique étant donné que la cheminée à gaz fonctionne dans un système fermé ne nécessitant aucune extraction.

Veuillez noter que le non-respect des instructions de ce manuel et de l'ensemble des manuels fournis peut entraîner une situation dangereuse.



AVERTISSEMENT !

- L'appareil doit être placé et raccordé par un installateur autorisé en tenant compte de sa nature de système étanche à la pièce.
- Avant de commencer l'installation, vérifiez que les informations figurant sur l'étiquette d'information correspondent au type de gaz et à la pression d'alimentation auxquels l'appareil sera raccordé.
- Installez l'appareil conformément aux instructions suivantes ainsi qu'aux réglementations nationales et locales en vigueur.
- Ne mettez pas de matériaux combustibles ou organiques dans la cheminée.
- Après l'arrêt de la cheminée, celle-ci nécessite une période de refroidissement de 15 minutes avant que la vitre ne puisse être retirée ou nettoyée.
- Veillez à ce que la zone autour de la cheminée soit toujours exempte de matières combustibles. Vérifiez la distance minimale de sécurité à la page 36.
- Veillez à ce que la cheminée reste propre, en évitant par exemple la poussière et l'humidité pendant l'installation. L'obstruction des clapets d'allumage retardé peut entraîner une situation dangereuse.
- Assurez-vous que les clapets d'allumage retardé sont fonctionnels pendant l'installation (voir page 43).
- Assurez-vous que le système équilibré de conduits de fumée est correctement installé.
- Assurez-vous que la valve combinée GV60, la tuyauterie et le dessus de la cheminée sont exempts de ciment ou d'autres matériaux de construction. Dans le cas contraire, une fuite ou des composants défectueux peuvent apparaître.
- Ne déformez pas et ne forcez pas les tuyaux flexibles vers la valve combinée GV60. Assurez-vous qu'aucune contrainte n'est exercée sur les tuyaux.
- Veillez à ne pas endommager les tuyaux pendant l'installation ou le placement de la cheminée.
- Veillez à ce que les raccords à compression ne se desserrent pas lors de l'installation.
- Ne placez pas la cheminée contre une paroi arrière combustible.
- Après l'installation, assurez-vous que les tuyaux et les raccords à compression sont étanches au gaz.

DISPOSITIFS DE SÉCURITÉ DANS LA CHEMINÉE

La cheminée à gaz est équipée de trois dispositifs de sécurité :

- **1^{er} thermocouple**

Nos cheminées sont équipées d'un 1^{er} thermocouple dans l'unité pilote. Si la flamme pilote n'est pas allumée, la cheminée s'éteint. Veillez à ne pas placer de décorations autour du 2^e thermocouple.

- **2^e thermocouple**

Nos cheminées sont équipées d'un 2^e thermocouple supplémentaire qui éteint la cheminée si le brûleur principal n'est pas allumé ou ne brûle pas correctement. Veillez à ne pas placer de décorations autour du 2^e thermocouple.

- **Clapets d'allumage retardé**

Nos cheminées sont équipées de surfaces de surpression appelées clapets d'allumage retardé. En cas d'allumage dur, les clapets d'allumage retardé absorbent la pression afin de ne pas endommager la vitre.



AVERTISSEMENT !

- N'utilisez que les éléments fournis ou décrits dans ce manuel ou dans d'autres documents connexes.
- N'utilisez pas de ruban adhésif de peintre sur l'appareil sachant que cela pourrait endommager la vitre ou la peinture de la cheminée.
- N'isolez pas la cheminée sachant qu'une circulation de l'air autour de l'unité est nécessaire.
- N'utilisez pas de fibre de verre, de laine de roche ou tout autre type de matériau isolant pouvant émettre une odeur âcre et entraîner une décoloration de la cheminée.
- Veillez à ce que le murs en briques ou tout autre construction soit construit avec un dégagement d'au moins 3 mm par rapport au cadre de la cheminée.
- Un dégagement sur le côté et à l'arrière de la cheminée doit être prévu pour assurer la convection. Voir la distance à la page 36.
- Ne construisez pas le mur de briques plus haut que l'appareil sans la structure nécessaire ; la cheminée pourrait ne pas être un élément porteur de la construction.



REMARQUE !

La cheminée doit être installée dans un matériau ignifuge. En raison du risque d'incendie, faites attention à la distance par rapport aux objets combustibles, comme les meubles par exemple. Voir la distance à la page 36.

Ce produit est un appareil de chauffage. Les surfaces deviennent ainsi très chaudes et ne doivent pas être touchées lorsque la cheminée est utilisée ou vient tout juste d'être éteinte. Il est donc nécessaire de protéger les enfants, les personnes âgées et les personnes à mobilité réduite de la cheminée.

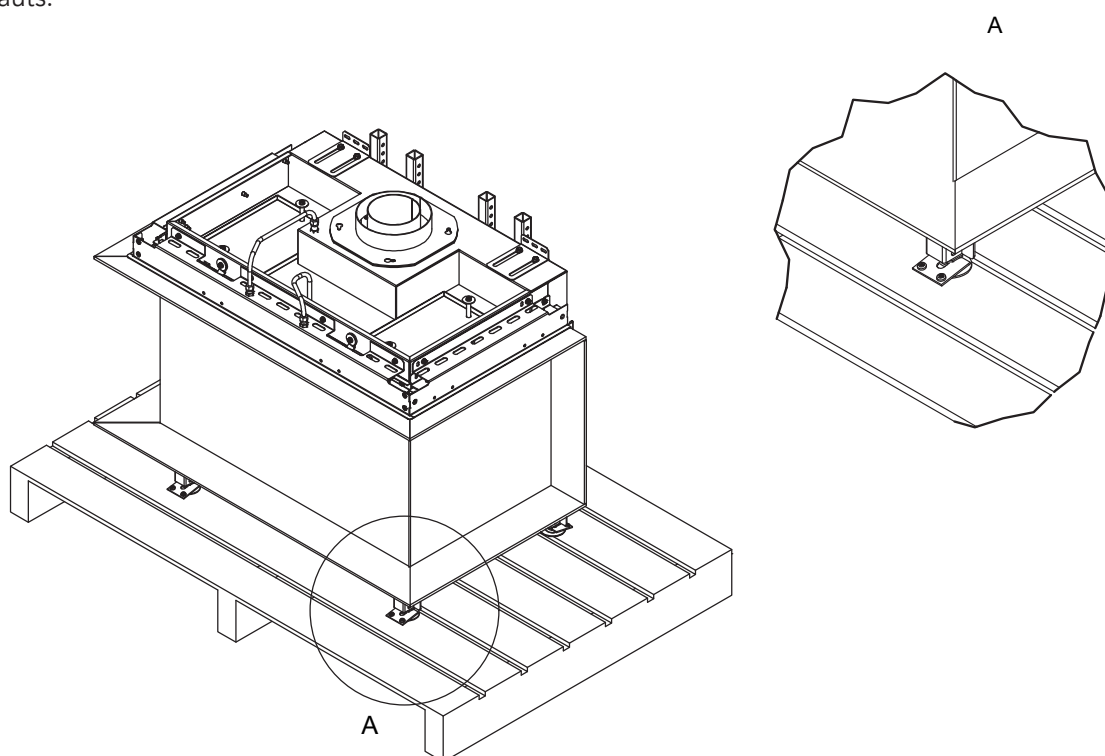
Si la cheminée est éteinte ou si le feu s'éteint, attendez au moins trois minutes avant de rallumer la cheminée.

CONDITIONNEMENT DE LIVRAISON

La cheminée est livrée bien attachée sur une palette de transport à l'aide de quatre fixations de sécurité pour le transport, une sur chaque coin (A). Les fixations de sécurité sont bien attachées à l'aide de trois vis qui doivent être retirées. La fixation de sécurité peut ensuite être retirée.

Lorsque la cheminée est livrée, veuillez vérifier qu'elle ne présente aucun défaut.

La cheminée ne peut pas être installée si elle présente des dommages, des pièces manquantes ou des défauts.



ÉLIMINATION DES EMBALLAGES

La cheminée est expédiée dans un emballage recyclable. Cet emballage doit être éliminé conformément aux réglementations nationales relatives à l'élimination des déchets.

La vitre n'est pas recyclable.

La vitre doit être éliminée avec les déchets de céramique ou de porcelaine. Le verre résistant à la chaleur, ayant un point de fusion plus élevé, ne peut donc pas être recyclé.

En veillant à ce que le verre résistant à la chaleur ne finisse pas avec des produits recyclables, vous contribuez significativement à la protection de l'environnement.

REMARQUE !

Lorsque vous soulevez la cheminée, il est important de la soulever par le dessous. La cheminée n'est pas conçue pour être soulevée par sa structure supérieure ou ses cadres.



APERÇU DU CONTENU

N'utilisez la cheminée que conformément à ce manuel ou aux documents complémentaires livrés avec la cheminée.

Les éléments suivants sont inclus en vue de la décoration de la chambre de combustion et du réglage de précision du débit :



TABLE DES MATIÈRES

1. Bûches (qté. 6)
2. Filaments (1 sac)
3. Brûleurs secondaires (qté. 2)
4. Restricteurs (qté. 3)
5. Couche de braise : noir, gris (3 sacs gris, 3 sacs noirs)
6. Verre (2 sacs)

APERÇU DES COMPOSANTS ÉLECTRONIQUES



Valve combinée GV60



Récepteur



LED-Module + Alimentation électrique / adaptateur 12V

APERÇU DES SOLUTIONS DE COMMANDE À DISTANCE



Télécommande



PUCK
(facultatif)



Module WiFi
(facultatif)

GUIDE D'INSTALLATION

Vous trouverez ci-dessous un aperçu des pages suivantes concernant l'installation de la Visio 90 RD et de la Visio 90 T.

PRÉPARATIFS D'INSTALLATION

Suivez les instructions recommandées à la page 13 avant de commencer à installer la cheminée à gaz.

RETRAIT DE LA VITRE

Suivez les instructions de la page 14 pour retirer et réinstaller la vitre.

INSTALLATION DU BRÛLEUR

Suivez les instructions de la page 17 pour installer le brûleur.

INSTALLATION DE SOLUTIONS OPTIONNELLES

Veillez suivre les instructions d'utilisation distinctes pour l'installation des solutions facultatives.

DISPOSITION DES BÛCHES EN CÉRAMIQUE

Suivez les instructions de la page 21 pour disposer les bûches en céramique de la Visio 90 RD et de la Visio 90 T.

RESTRICTEURS

Suivez les instructions de la page 28 pour l'aperçu et la description du système électrique.

INSTALLATION DES COMPOSANTS ÉLECTRIQUES ET DE GAZ

Suivez les instructions de la page 29 pour l'installation des composants électriques et de gaz, comprenant également un guide pour la synchronisation de la télécommande et du récepteur.

SYSTÈME ÉQUILIBRÉ DE CONDUITS DE FUMÉE

Vous trouverez à la page 34 une introduction au système équilibré de conduits de fumée. Pour une description et une installation plus détaillées, veuillez suivre le manuel distinct d'installation du système équilibré de conduits de fumée.

PLACEMENT ET CONSTRUCTION

Suivez les instructions de la page 36 pour les exigences de placement et de distance par rapport aux matériaux combustibles.

MONTAGE DE LA VITRE

Suivez les instructions de la page 16 pour réinstaller la vitre.

DÉMARRAGE DE LA CHEMINÉE À GAZ

Suivez les instructions de la page 43 lorsque vous allumez la cheminée pour la première fois.

PURGE DU CONDUIT DE GAZ

Suivez les instructions de la page 44 pour réaliser un test fonctionnel afin de vérifier la fonction de démarrage de la cheminée à gaz.

RÉGLAGE DE LA PRESSION

Suivez les instructions de la page 45 pour réaliser un test de pression.

MESURE DU CO ET DE L'O₂

Suivez les instructions de la page 46.

PRÉPARATIFS D'INSTALLATION

Sur cette page, nous avons énuméré les informations à connaître avant de commencer l'installation de la cheminée à gaz.



REMARQUE !

Préparation du placement et de la construction

- Si l'installation est réalisée dans une cheminée existante, nettoyez le conduit concentrique avant l'installation.
- Installez la cheminée sur un sol solide pouvant supporter le poids de la cheminée.
- Lors de la construction de la cheminée, veillez à installer une ventilation en-dessous et au-dessus de la cheminée pour obtenir un tirage naturel. Cela permet d'éviter les températures élevées qui peuvent endommager l'installation ou la cheminée.
- N'utilisez jamais de matériaux de construction combustibles.
- N'installez pas la cheminée contre une paroi arrière combustible.
- Protégez le plafond s'il est constitué de matériaux combustibles.
- Respectez les exigences d'écart au feu indiquées dans ce manuel. Voir les distances exactes à la page 36.
- Lorsque la cheminée a été placée, assurez-vous qu'elle est nivelée et droite.
- La vitre de la cheminée doit être nettoyée avant la première utilisation, sinon les traces de doigts ou autres traces peuvent brûler sur la vitre.

Préparatifs pour l'alimentation en électricité et en gaz

- L'alimentation en gaz et l'alimentation électrique doivent être situées sous la cheminée, dans la zone d'installation de la grille d'inspection. Nous recommandons d'installer l'alimentation en gaz avec un système flexible approuvé.
- L'alimentation électrique doit être disposée d'une connexion à la terre. Les parties électriques doivent toujours être accessibles.
- Veillez à calculer le diamètre de l'alimentation en gaz approprié au bon fonctionnement de la cheminée.



RETRAIT DE LA VITRE

La cheminée à gaz est livrée avec la vitre déjà montée. La vitre doit être retirée pour installer le brûleur de la cheminée.

RETRAIT DE LA VITRE
Scannez le code QR pour visualiser une vidéo didactique



Les cadres doivent être retirés avant le retrait de la vitre.

REMARQUE !

Les coins de la vitre sont sensibles. Faites attention en manipulant la vitre. Pour le séparateur de pièce, retirez uniquement la vitre latérale. La petite vitre fait partie de la structure et ne peut être retiré.

Nous vous recommandons d'utiliser des gants pour manipuler la vitre.

Si le verre est un verre anti-reflet, il ne faut pas utiliser de ventouses. Voir page 48 pour le nettoyage.



1. Trouvez les deux serrures rotatives situées en haut de chaque côté de la vitre de la cheminée (voir les flèches).



2. Tournez les deux serrures rotatives dans le sens inverse des aiguilles d'une montre jusqu'à ce qu'elles se dégagent de la vitre.



3. Saisissez les deux bords métalliques de la vitre et tirez-la vers l'avant.



4. Soulevez la vitre jusqu'à ce qu'elle soit libérée du cadre inférieur. Inclinez la partie inférieure de la vitre vers l'extérieur, puis vers le bas.



5. La vitre peut maintenant être retirée.



MONTAGE DE LA VITRE

Lors de la réinstallation de la vitre, veuillez suivre la section « Retrait de la vitre » du guide d'installation à la page 14 en commençant par la dernière étape et en faisant attention à l'indicateur de position indiqué ci-dessous.

REMARQUE !

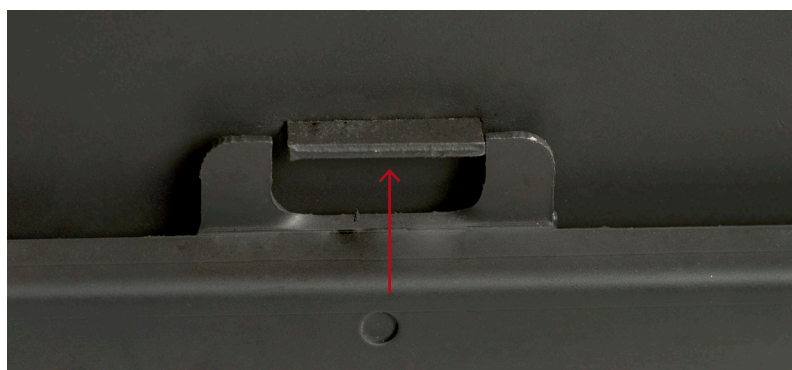
Un indicateur de position se trouve au milieu du cadre de la cheminée à gaz, permettant de s'assurer que la vitre est correctement installée. Ce coin doit pouvoir s'insérer entre les deux encoches de la vitre. Il est très important que le positionnement soit correct, sinon la cheminée ne se fermera pas correctement et de la suie pourrait se former pendant l'utilisation. Voir la procédure ci-dessous.

Une installation incorrecte de la vitre peut entraîner une situation dangereuse.



PROCÉDURE

1. L'indicateur de position est placé dans la partie supérieur du cadre de la cheminée (voir la flèche).



La photo montre la cheminée sans cadre.

2. Déplacez délicatement la vitre d'un côté à l'autre, jusqu'à ce que vous sentiez que la vitre s'intègre dans l'indicateur de position (voir la flèche).



INSTALLATION DU BRÛLEUR

Si le brûleur n'est pas installé à la livraison, veuillez suivre les étapes suivantes pour installer le brûleur.

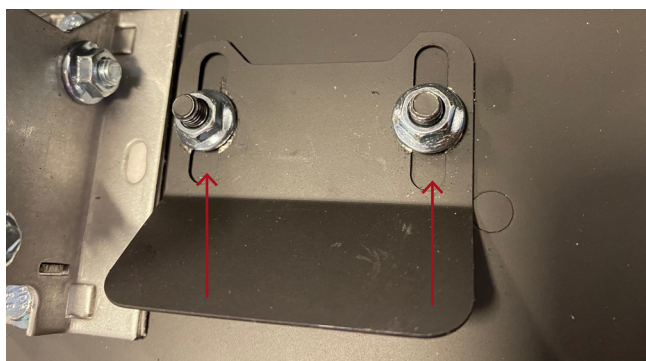
Assurez-vous que le brûleur correspond au type de gaz requis. Le type de gaz convenant au brûleur est décrit sur le côté de la boîte dans laquelle il est livré. Vérifiez que les buses d'injection correspondent au type de gaz employé et que les réglages d'air sont corrects.

Le réglage de l'air pour les brûleurs varie selon les types de gaz. Assurez-vous que les réglages d'air corrects ont été effectués. Si ce n'est pas le cas, veuillez procéder aux ajustements nécessaires.

Suivez le guide ci-dessous pour le réglage de l'air pour le gaz naturel ou le GPL.

RÉGLAGES DE L'AIR POUR LE GAZ NATUREL

La plaque d'air du brûleur principal doit être placée sur la moitié (voir la flèche).

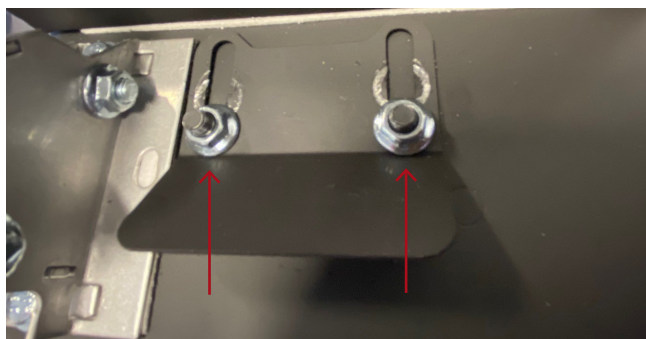


Le venturi des brûleurs secondaires doivent être équipés de deux plaques de recouvrement. Une plaque pleine et une plaque avec un petit trou.



RÉGLAGES DE L'AIR POUR LE GPL

La plaque d'air du brûleur principal doit être réglée sur la position complètement ouverte (voir les flèches).



Le venturi des brûleurs secondaires doivent être complètement ouverts, sans plaques de recouvrement installées.



PROCÉDURE

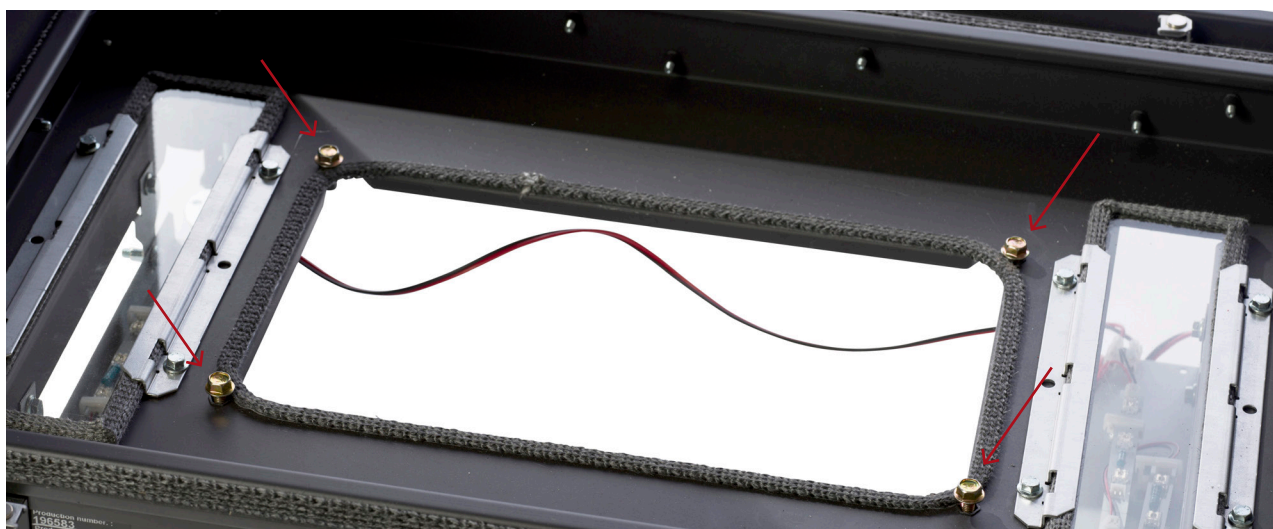
1. Retirez le brûleur et le tuyau de la boîte.



2. Retirez la grille inférieure de la chambre de combustion.



3. Retirez les quatre boulons montés à l'avant sur la base de la cheminée (voir les flèches).

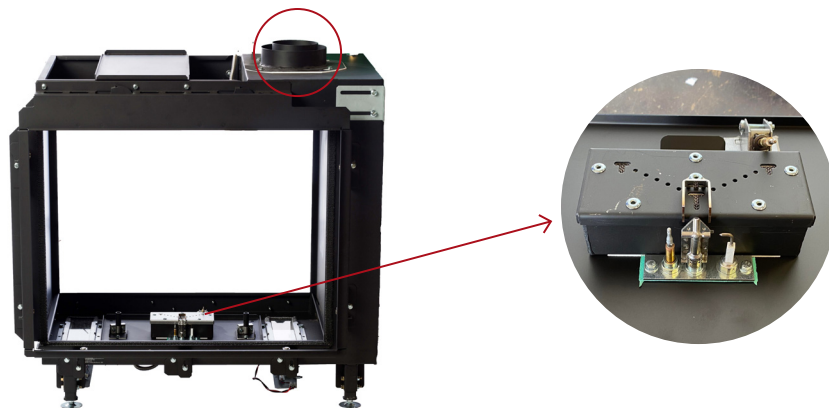
**AVERTISSEMENT !**

Une installation incorrecte peut entraîner une situation dangereuse. Assurez-vous que les boulons inférieurs sont bien serrés et que le brûleur est appuyé contre le joint inférieur de la chambre de combustion.

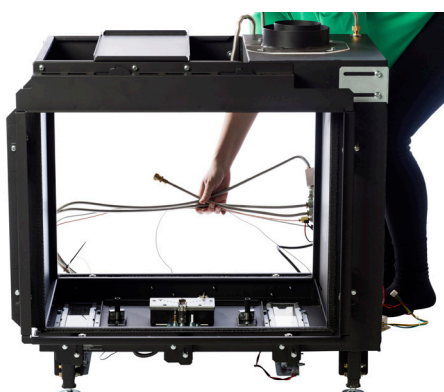


4. Installez le brûleur dans la chambre de combustion en utilisant les quatre vis. Vérifiez que le joint d'étanchéité entre le brûleur et la base de la cheminée est intact. Le brûleur doit être monté avec la flamme pilote pointant vers l'avant de l'appareil.

Si l'échappement est à droite (voir le cercle rouge), le pilote est à l'avant.



5. Tirez maintenant la valve combinée GV60, le tuyau et le récepteur vers le côté où la grille d'inspection sera positionnée. La distance ne doit pas être supérieure à 500 mm du centre de la cheminée.



6. Placez la grille inférieure au-dessus du brûleur.



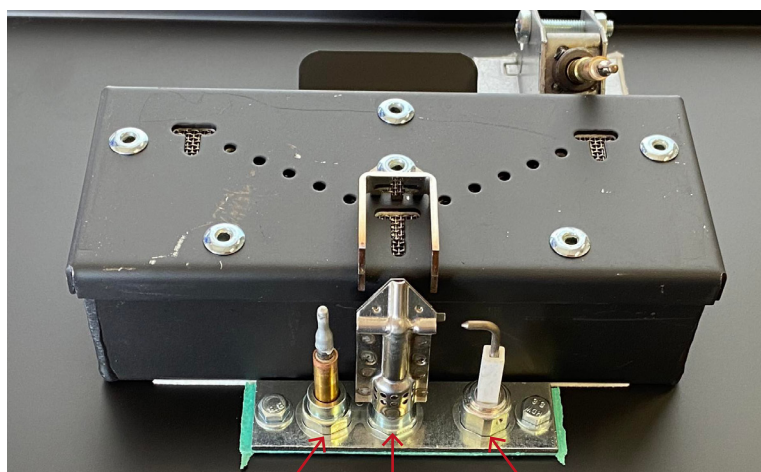
APERÇU DES BRÛLEURS

FR



Brûleur principal

Brûleur secondaire



1^{er} thermocouple

Électrode piézoélectrique

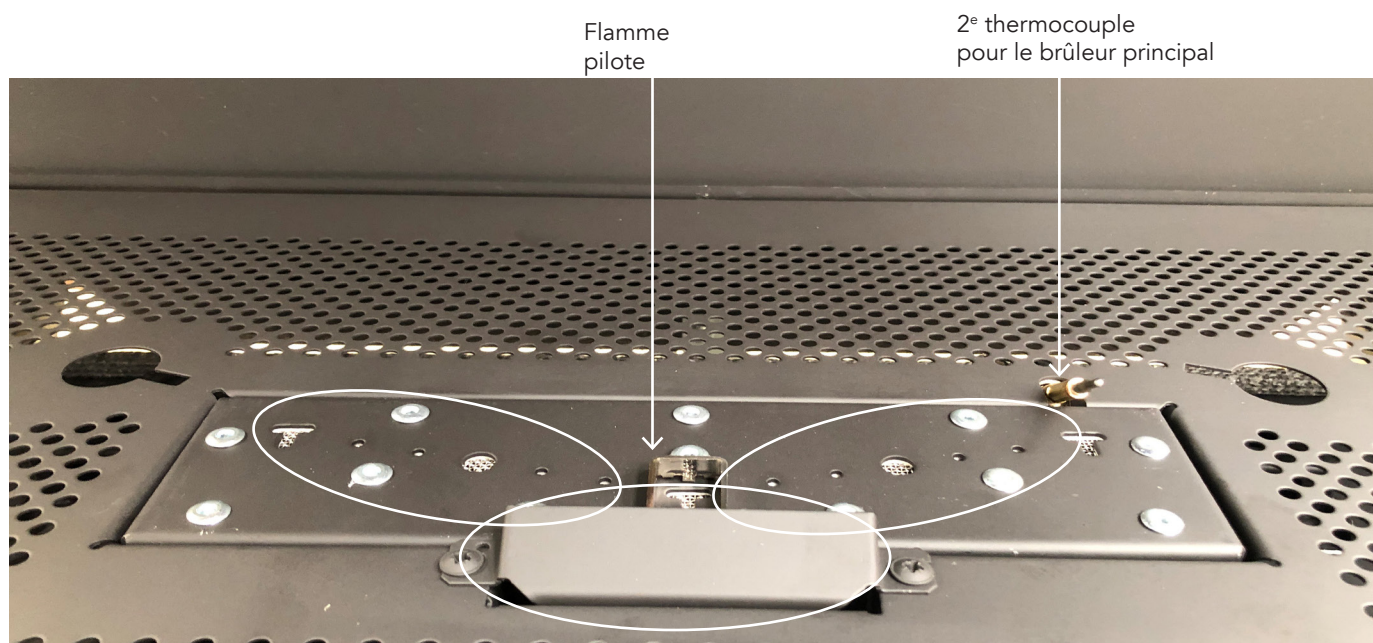
Guide de la flamme pilote

DISPOSITION DES BÛCHES EN CÉRAMIQUE

Lorsque vous disposez les bûches en céramique et la couche de braises dans la chambre de combustion, il est important qu'elles ne recouvrent pas la flamme pilote et son thermocouple. Les braises ne doivent pas non plus être placées sous la protection de la veilleuse.

Les deux thermocouples doivent rester à l'écart de la couche de braises. Ne couvrez pas les trous du brûleur principal (voir les cercles).

Lors de la mise en service ou de l'entretien de la cheminée, il est important de s'assurer du bon fonctionnement de l'allumage croisé (de la flamme pilote au brûleur principal) et que l'allumage est facilement effectué avec les brûleurs secondaires.



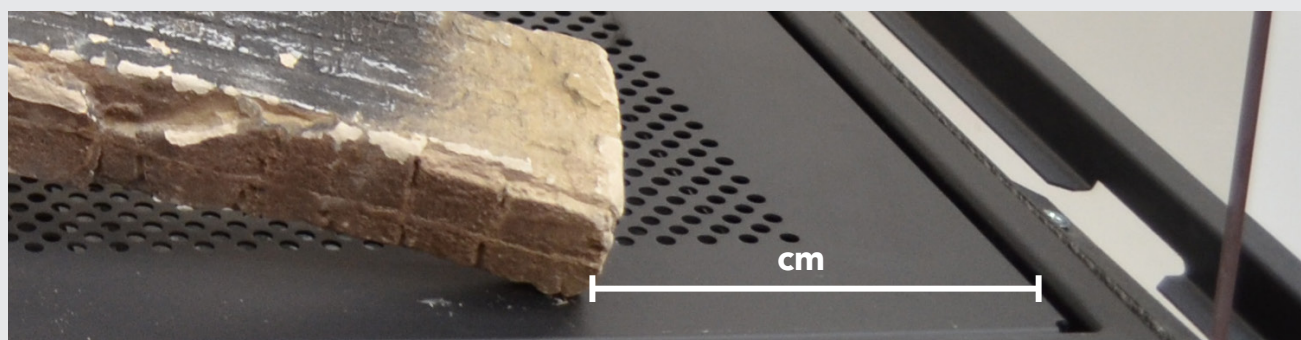
AVERTISSEMENT !

Il est très important de suivre les instructions de ce manuel lorsque vous positionnez les bûches en céramique ainsi que la couche de braises dans la cheminée. Si vous n'effectuez pas cette opération correctement, la silhouette de flamme obtenue ne sera pas optimale. Un placement incorrect des bûches peut entraîner une situation dangereuse.



REMARQUE !

Les mesures sur les photos suivantes sont prises **à partir du bord du socle**. Voir la photo ci-dessous.



PLACEMENT DES BÛCHES - VISIO 90 RD ET VISIO 90 T

Les bûches en céramique suivantes doivent être utilisées.



Une petite
élévation sur la
bûche n° 4
peut servir pour
son identification.

1. Commencez par fixer les deux brûleurs secondaires au socle de la cheminée.

**REMARQUE !**

Les extrémités des brûleurs secondaires doivent être aussi éloignées que possible l'une de l'autre.



2. Commencez par le côté opposé à la flamme pilote - voir la photo de la page précédente. Placez la bûche en céramique n° 1 comme indiqué sur la photo.



3. Placez ensuite la bûche en céramique n° 2 comme indiqué sur la photo. Maintenant, les bûches restantes doivent être placées du côté opposé. Passez donc du même côté que la flamme pilote.



4. Depuis le côté opposé, placez la bûche en céramique n° 3 comme indiqué sur la photo.



5. Placez la bûche n° 4 de manière à ce qu'elle repose sur la bûche n° 3.



6. À ce stade, il faut répartir les morceaux de verre dans la chambre de combustion. Mesurez 5 dl de verre dans une tasse à mesurer.



7. Répartissez les morceaux de verre (5 dl au total) des deux côtés de la cheminée à gaz, au-dessus des lumières LED. Il est important que les morceaux de verre soient répartis en une fine couche recouvrant précisément les emplacements des trous de la base de la cheminée.



8. Mesurez maintenant 2,5 L de copeaux de braise (un mélange de copeaux gris et noirs).



9. Parsemez les copeaux de braise sur les morceaux de verre et sur le reste du socle. Placez le filament sur le brûleur inférieur.



AVERTISSEMENT !

Veillez à ce que le brûleur principal et la flamme pilote soient dénués de toute décoration.

10. Placez le filament sur le brûleur principal pour obtenir un effet lumineux supplémentaire.

Le filament ne doit pas entrer en contact avec les thermocouples. Utilisez les copeaux pour bien fixer les filaments.



11. Placez la bûche n° 5 sur le brûleur secondaire à droite.



12. Placez la bûche n° 6 sur le brûleur secondaire à gauche.



FR

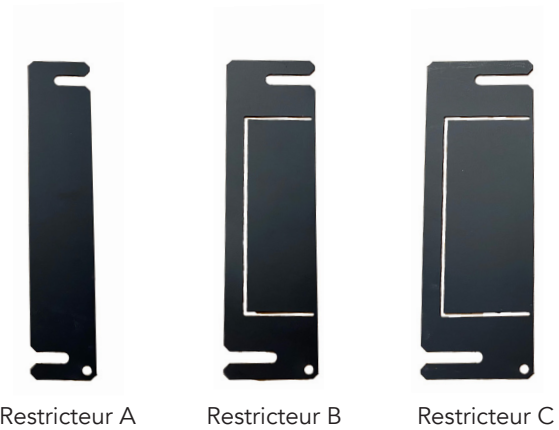
RESTRICTEURS

Trois restricteurs différents sont inclus dans la cheminée à gaz. Les restricteurs sont utilisés pour obtenir le débit approprié dans le système équilibré de conduits de fumée.

Il est important de vérifier et d'évaluer à partir de l'image de la flamme si le bon restricteur est installé.

Au démarrage, les flammes doivent être bleues / jaunes. Après 20 minutes, les flammes doivent être d'un jaune clair. Si la combustion souhaitée n'est pas atteinte, un autre restricteur peut être installé.

Les restricteurs existent en 3 tailles différentes :



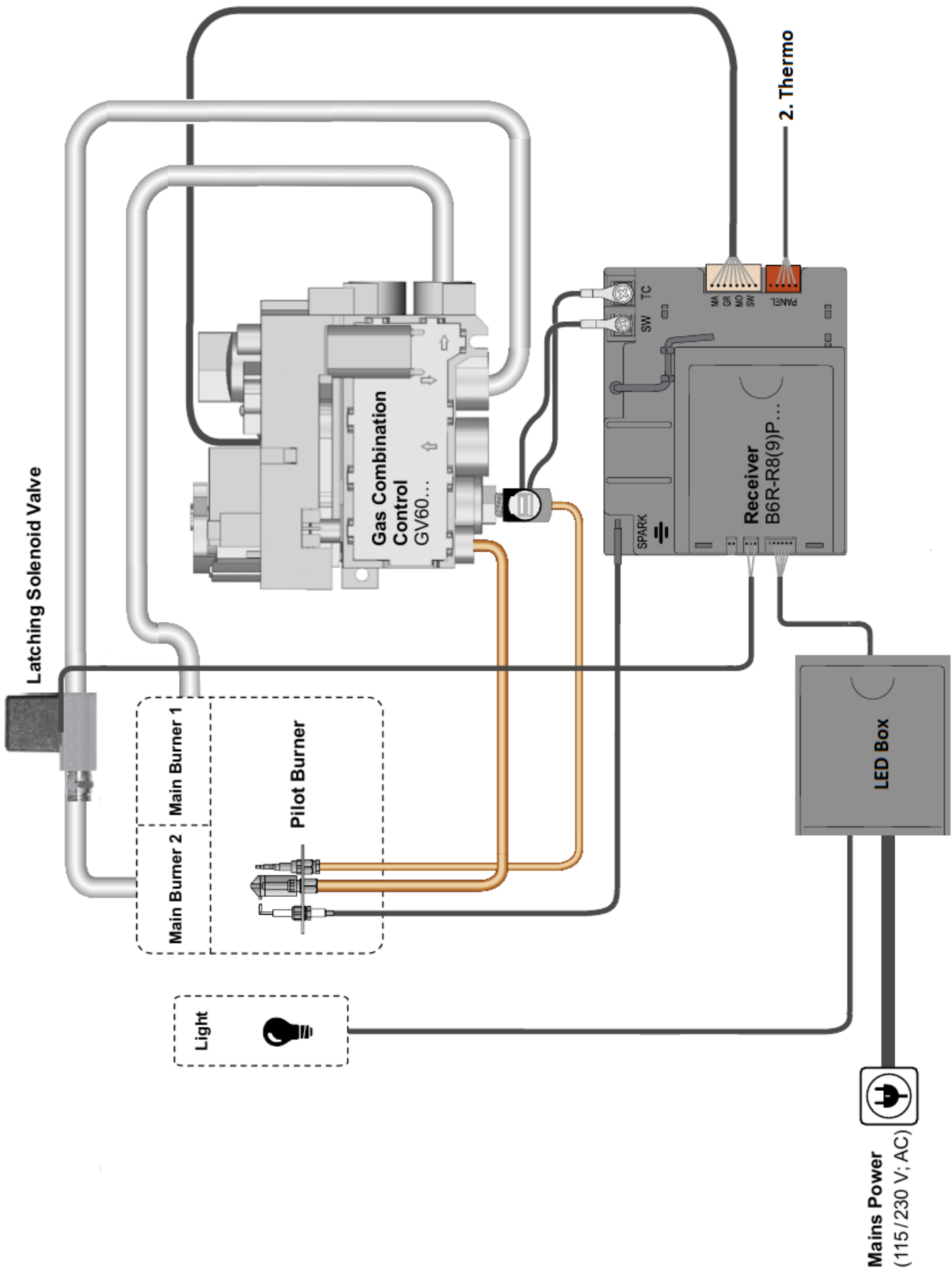
1. Desserrez deux des boulons en diagonale.



2. Installez le restricteur selon la forme indiquée, puis serrez les deux boulons en diagonale.

RESTRICTEURS	
Hauteur verticale jusqu'à 2 m	Restricteur A
Hauteur verticale jusqu'à 2 à 4 m	Restricteur B
Hauteur verticale jusqu'à 4 à 7 m	Restricteur C
Hauteur verticale jusqu'à 7 à 10 m	Restricteur B
Hauteur verticale jusqu'à 10 à 15 m	Restricteur A

INSTALLATION DES COMPOSANTS ÉLECTRIQUES ET DE GAZ DIAGRAMME



CONNEXION ÉLECTRIQUE

Les pièces électriques suivantes sont comprises dans cette cheminée à gaz :



Boîte à LED



Alimentation électrique / adaptateur 12V



Récepteur

RACCORDEMENT DE LA BOÎTE À LED

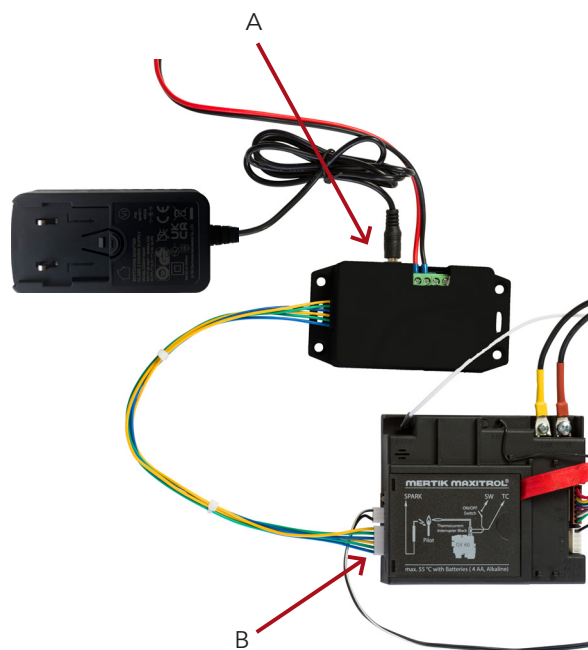
La boîte à LED noire doit être positionnée sur la grille d'inspection rétractable.

La boîte à LED doit être connectée à l'alimentation électrique (voir flèche A). Installez une prise de courant 230 V CA avec mise à la terre à proximité de l'emplacement prévu pour la cheminée.

RACCORDEMENT DU RÉCEPTEUR

Le large câble jaune / bleu / vert de la boîte à LED doit être inséré dans le récepteur (voir flèche B).

En cas de panne de courant, quatre piles AA peuvent être installées dans le récepteur. Si des piles sont utilisées dans le récepteur, les lumières LED et le module WiFi ne fonctionneront pas.



AVERTISSEMENT !

L'alimentation électrique (adaptateur 12V) ne doit PAS être directement connectée au récepteur ; cela pourrait entraîner une surchauffe et une défaillance fonctionnelle.

Les prises de courant doivent toujours être accessibles.

Veillez à ce que les câbles électriques ne touchent pas la cheminée ou soient placés plus haut que celle-ci s'ils se trouvent à moins d'un mètre de la cheminée.

Si des piles sont utilisées dans le récepteur, remplacez-les au début de chaque saison de chauffage.



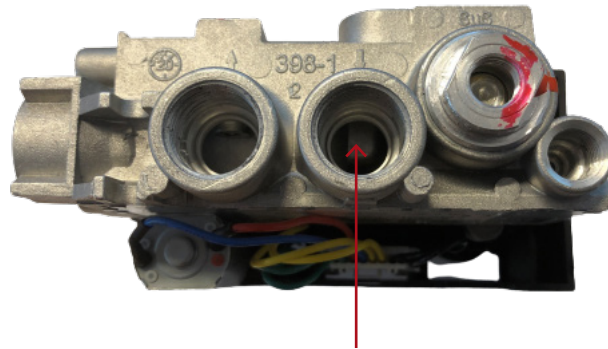
RACCORDEMENT AU GAZ

PROCÉDURE

1. Retirez les bandes qui maintiennent ensemble les lignes de gaz et les câbles flexibles, puis placez les pièces avec précaution sous la cheminée. Assurez-vous qu'aucun câble n'est débranché.
2. Raccordez votre alimentation en gaz à la conduite d'entrée flexible de la valve combinée GV60. Le filet de la valve combinée GV60 est de 12 mm 3/8".

Veillez à l'absence de fuites dans tous les raccords de gaz effectués. Assurez-vous que le gaz est correctement raccordé.

Installez systématiquement un robinet d'arrêt et une buse de mesure en amont de la valve combinée GV60. Le robinet d'arrêt doit être placé au plus près de la valve combinée GV60.



Ø12 mm 3/8" entrée du gaz - Seulement si la ligne flexible n'est pas utilisée

AVERTISSEMENT !

Ne tordez pas et ne pliez pas excessivement les lignes de gaz flexibles de la valve combinée GV60. Veillez à ce qu'aucune contrainte ne soit exercée sur les lignes de gaz flexibles et veillez à ne pas endommager les lignes de gaz ou les raccords de la valve combinée GV60.



GRILLE D'INSPECTION RÉTRACTABLE (EN OPTION)

Une grille d'inspection rétractable est disponible en tant qu'accessoire pour les cheminées à gaz encastrables. La grille rétractable recouvre la valve combinée GV60, le récepteur, etc., et peut être facilement retirée lors des opérations d'entretien et de maintenance, par exemple. La grille d'inspection sert également de grille de convection.

La grille d'inspection rétractable est disponible en deux tailles différentes :

GRILLE D'INSPECTION RÉTRACTABLE

Scannez le code QR pour visualiser une vidéo didactique



Petite grille d'inspection - frontale
60 cm²



Petite grille d'inspection - intérieure



Grande grille d'inspection - frontale
200 cm²



Grande grille d'inspection - intérieure

TÉLÉCOMMANDE

Dans cette section, vous apprendrez à configurer la télécommande de la cheminée à gaz.

La télécommande fonctionne avec 2 piles AAA 1,5 V.

N'utilisez jamais d'outils pointus pour retirer les piles du récepteur et de la télécommande.

La portée du signal entre la télécommande et la cheminée à gaz ne doit pas dépasser 10 mètres.



REMARQUE !

Vous devez remplacer les piles de la télécommande une fois par an pour garantir un fonctionnement optimal. Remplacez toutes les piles en même temps et utilisez uniquement des piles alcalines de bonne qualité.

SYNCHRONISATION DE LA TÉLÉCOMMANDE ET DU RÉCEPTEUR

1. Appuyez sur le bouton « reset » (ou réinitialiser) du récepteur et maintenez-le enfoncé jusqu'à ce que vous entendiez un « bip » court suivi d'un « bip » plus long (voir la flèche).
2. Après le deuxième bip, relâchez le bouton de réinitialisation. Vous avez alors 20 secondes pour appuyer sur le bouton de la flèche vers le bas sur la télécommande. Maintenez le bouton enfoncé, jusqu'à ce que le mot « conn » apparaisse sur la télécommande. Relâchez ensuite le bouton.
3. La télécommande compte alors jusqu'à 8 et le récepteur émet deux bips courts. Le récepteur et la cheminée sont maintenant synchronisés, et la cheminée peut être allumée.

Consulter le manuel d'utilisation distinct pour connaître les fonctionnalités de la télécommande ainsi qu'un guide pour le PUCK.

SYNCHRONISER LA TÉLÉCOMMANDE

Scannez le code QR pour visualiser une vidéo didactique



FR



Télécommande



Récepteur



MANUEL D'UTILISATION

Scanner le code QR pour consulter le manuel d'utilisation

SYSTÈME ÉQUILIBRÉ DE CONDUITS DE FUMÉE

Le système de conduits de fumée permet à la cheminée de fonctionner. La cheminée ne fonctionnera pas de manière optimale en l'absence du débit approprié et nécessaire dans le système de conduits de fumée.

Veillez consulter les réglementations nationales / locales avant d'installer le système de conduits de fumée. Il faut s'assurer que la position du terminal du conduit de fumée est conforme aux réglementations nationales en matière de construction.

Cette cheminée peut être installée avec un terminal de toiture (C31), un terminal de mur (C11), ou un système flexible à travers un conduit concentrique existant (C91). La cheminée ne peut être installée qu'avec un système équilibré de conduits de fumée en respectant les recommandations de RAIS/ATTIKA. La cheminée RAIS/ATTIKA est homologuée avec le système de ventilation Exodraft.

Les conduits concentriques recommandés par RAIS/ATTIKA ont été homologués avec la cheminée et cette dernière ne peut être installée qu'avec ces conduits.

suivre les instructions du manuel relatives au système équilibré de conduits de fumée.

Pour les instructions d'installation du système de conduits de fumée, veuillez suivre le manuel distinct pour l'installation du système équilibré de conduits de fumée. Scannez le code QR en bas de la page pour lire le manuel en ligne. Veuillez noter que le manuel est spécifiquement destiné aux conduits d'évacuation Metalotherm. Si vous utilisez un autre fabricant, veuillez suivre leur propre manuel.

PRODUCTEUR	SYSTÈME	ADAPTATEUR	TAILLE DU DÉCLENCHEUR	TYPE DE DÉCLENCHEUR
Ontop	Metalotherm US system	Aucun adaptateur requis	Ø130/200	Rendement naturel
Ontop	Metalotherm USD system	Aucun adaptateur requis	Ø130/200	Rendement naturel
Müllink & Grol	Multi-Vent system	Adaptateur requis	Ø130/200	Rendement naturel
Poujoulat	DUOGAS system	Adaptateur requis	Ø130/200	Rendement naturel
Jeremias	TWIN-GAS system	Adaptateur requis	Ø130/200	Rendement naturel
Exodraft	RHGC	Aucun adaptateur requis	Ø100/150	Rendement mécanique

Les joints des conduits concentriques doivent être hermétiquement fermés et protégés contre toute séparation à l'aide de collier de verrouillage ou de vis.

La cheminée est livrée avec une buse de sortie destinée à être installée dans un conduit concentrique d'un diamètre de 130 / 200 mm.

La distance de sécurité entre le conduit concentrique et les matériaux combustibles doit être d'au moins 50 mm.

Lorsque vous utilisez une prise murale, gardez systématiquement le conduit tout droit sur 0,5 mètre avant d'introduire un virage à 90 degrés. Veuillez

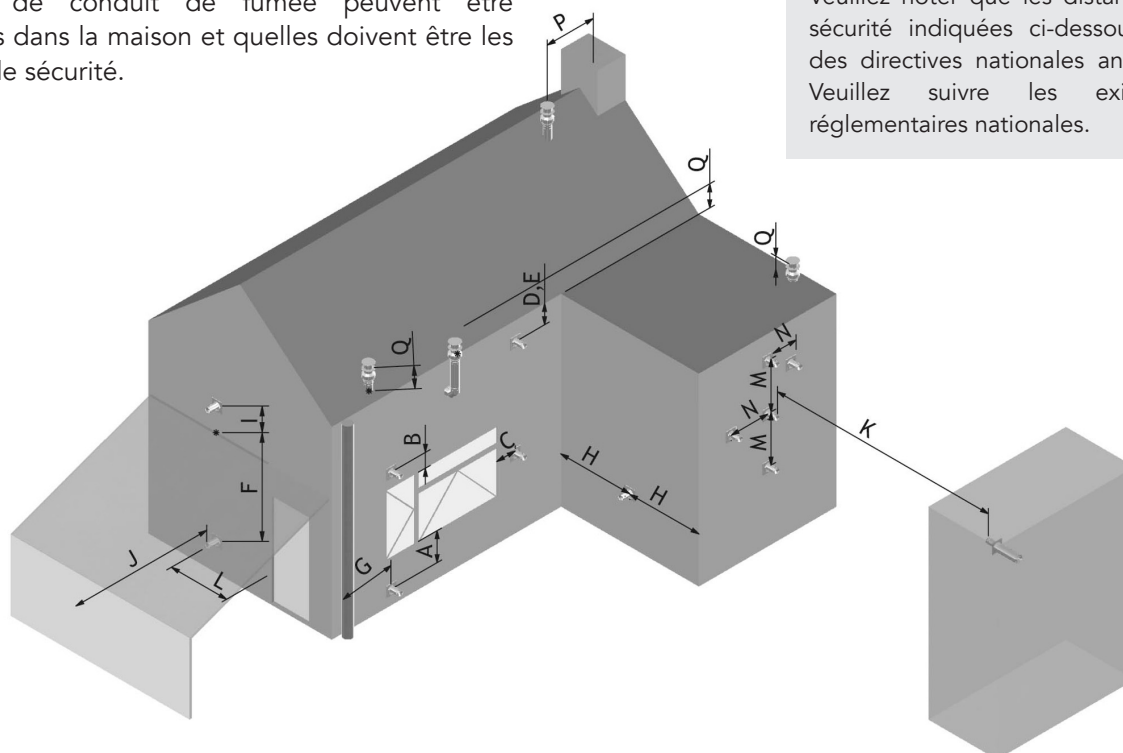
SYSTÈME ÉQUILIBRÉ DE CONDUITS DE FUMÉE

Scannez le code QR pour voir le guide en ligne



POSITIONNEMENT DES TERMINAUX DU CONDUIT DE FUMÉE

Le tableau ci-dessous montre comment les différents terminaux de conduit de fumée peuvent être positionnés dans la maison et quelles doivent être les distances de sécurité.



REMARQUE !

Veillez noter que les distances de sécurité indiquées ci-dessous sont des directives nationales anglaises. Veuillez suivre les exigences réglementaires nationales.



FR

DIMENSIONS	POSITION DU TERMINAL	DISTANCE (mm)
A*	Directement sous une ouverture, une ventilation, une fenêtre ouverte, etc.	600
B	Au-dessus d'une ouverture, d'une ventilation, d'une fenêtre ouverte, etc.	300
C	Adjacent à une ouverture, une ventilation, une fenêtre ouverte, etc.	400
D	Sous les gouttières, les tubes de terre ou les tuyaux de drainage	300
E	Sous le débord de toit	300
F	Sous les balcons du toit de l'abri pour voitures	600
G	D'un tuyau de drainage vertical ou d'un tube de terre	300
H	D'un coin interne ou externe	600
I	Au-dessus du niveau du plafond de l'étage ou du balcon	300
J	D'une surface faisant face au terminal	600
K	D'un terminal faisant face au terminal	600
L	D'une ouverture vers l'abri pour voitures (par exemple, une porte ou une fenêtre donnant sur le logement).	1200
M	Verticalement à partir d'un terminal situé sur le même mur	1500
N	Horizontalement à partir d'un terminal situé sur le même mur	300
P	D'une structure verticale sur le toit	600
Q	Au-dessus d'une intersection avec le toit	150

* En outre, le terminal ne doit pas se trouver à moins de 300 mm d'une ouverture dans la structure du bâtiment formée dans le but de recevoir un élément encastré tel qu'un cadre de fenêtre.

PLACEMENT ET CONSTRUCTION

Utilisez des panneaux isolants avec une conductivité thermique maximale de 0,10 W/m.K ou une résistance thermique minimale de 10 K.m/W. Les produits appropriés peuvent être les panneaux isolants Promat Promatect L, Skamol Skamotec 225 ou Skamol Super-Isol.

Le récepteur et la valve GV60 sont connectés aux brûleurs de la cheminée. Ceux-ci doivent être placés dans la grille d'inspection, qui doit être placée à un endroit approprié sous l'installation.

Il est possible d'ajuster légèrement les pieds. Ceux-ci doivent être réglés à la hauteur souhaitée avant l'installation du système de conduits de fumée. N'apportez aucun changement à la cheminée à l'exclusion de l'ajustement de la hauteur des pieds. En outre, des pieds hauts peuvent être obtenus en option.

Les fixations intégrées sont utilisées pour fixer la cheminée à la paroi arrière.

Deux points de mesure sont placés au-dessus de la vitre et servent à effectuer des contrôles de combustion. À gauche, l'air frais entre, à droite, l'air s'échappe. Voir les illustrations de la page 46.

Dans les cas où les réglementations nationales exigent que les mesures de contrôle soient effectuées dans le conduit concentrique et au-dessus de la cheminée, une buse de sortie de mesure peut être placée à cet endroit.

Assurez-vous que la cheminée est complètement isolée des matériaux combustibles sur tous les côtés. Nous recommandons de protéger le plafond et le sol avec des matériaux non combustibles à l'intérieur du montage. Respectez systématiquement les distances de sécurité spécifiées entre votre cheminée et les matériaux combustibles.

Construisez une structure de la taille souhaitée à partir de matériaux non-combustibles. La dimension minimale de chaque modèle est indiquée dans la section suivante.

N'utilisez pas de matériau isolant (ou autre matériau) pour remplir le vide au-dessus de la cheminée et sur le côté de celle-ci.

LA CONVECTION

L'espace d'installation doit être équipé d'ouvertures de convection d'une surface minimale de 200 cm² au-dessus de la cheminée et de 200 cm² en-dessous de la cheminée.

La convection au-dessus de la cheminée doit respecter une distance de 300 mm par rapport au plafond.

REMARQUE !

La distance de 1000 mm vers le haut est une distance minimale par rapport à un plafond combustible. Maintenez systématiquement une distance d'au moins 3 mm entre le matériau de construction et la cheminée en raison de la dilatation thermique.

Ne placez pas de matériaux combustibles à l'intérieur du montage.

Veillez à la libre circulation de la ventilation autour de la cheminée. Un espace libre d'au moins 50 mm autour de la cheminée doit être assuré pour permettre la convection.

Le récepteur et la valve de combustion GV60 doivent être placés sous la cheminée.

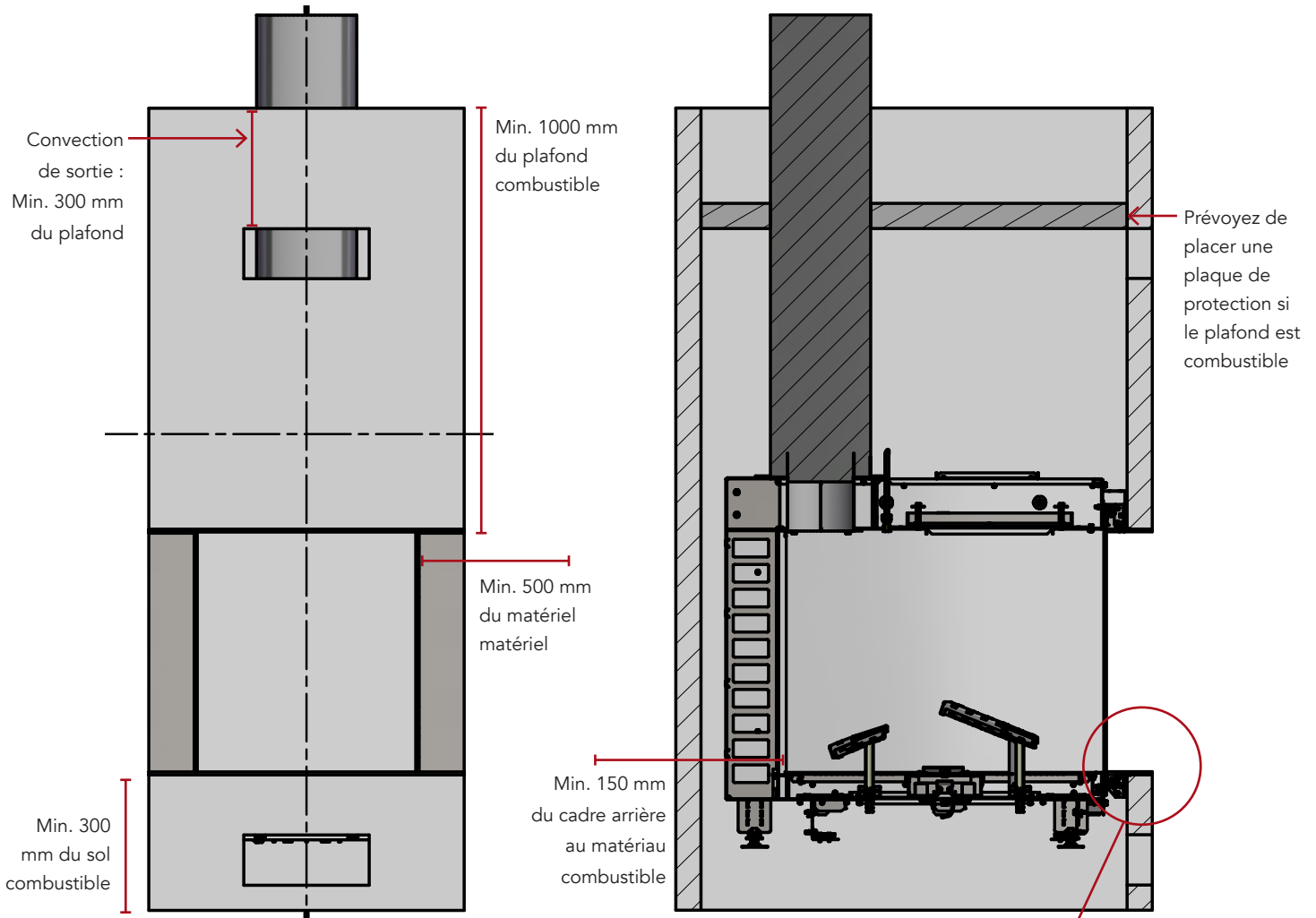
Nous recommandons d'installer et de tester systématiquement la cheminée avant de finaliser le montage.

Les cadres doivent pouvoir être retirés. Il est donc essentiel de ne pas les fixer avec du silicone ou tout autre produit similaire.



DISTANCE PAR RAPPORT À UN MATÉRIAU COMBUSTIBLE

VUE FRONTALE ET VUE LATÉRALE



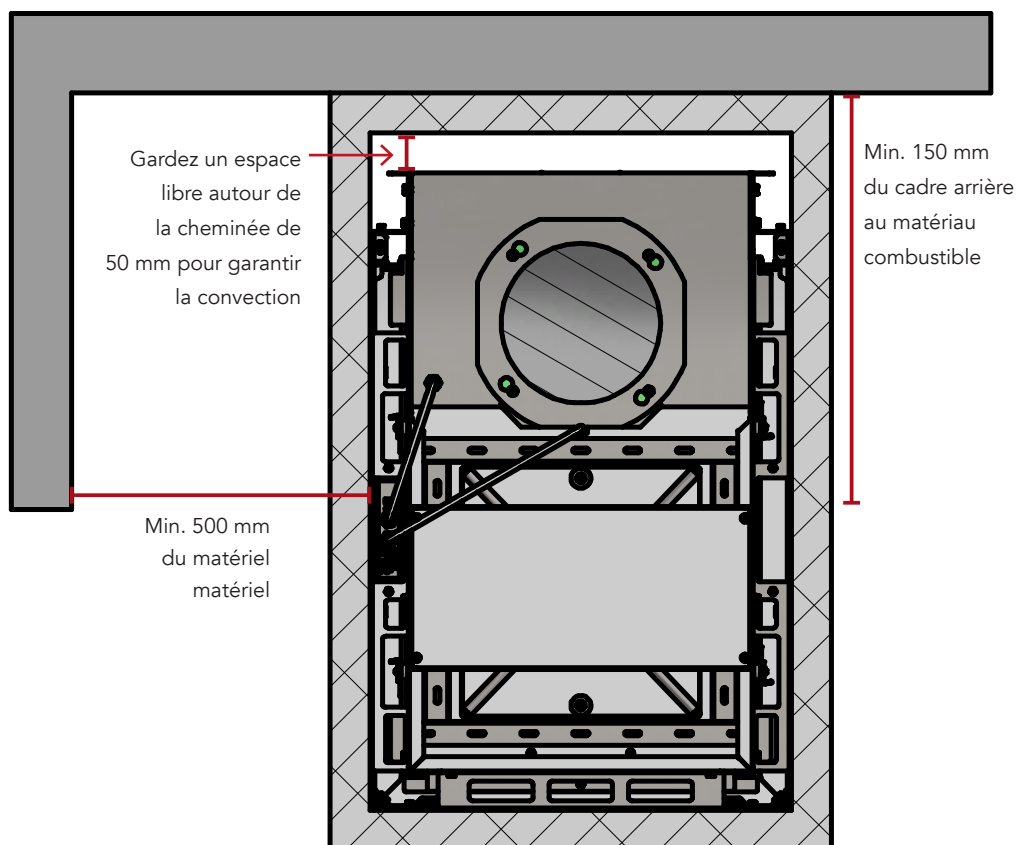
 Matériaux non-combustibles

REMARQUE !

Lors de la pose de plâtre sur le mur, n'oubliez pas de prévoir l'espace nécessaires au cadre pendant la construction afin d'obtenir une finition finale homogène.



VUE DU DESSUS



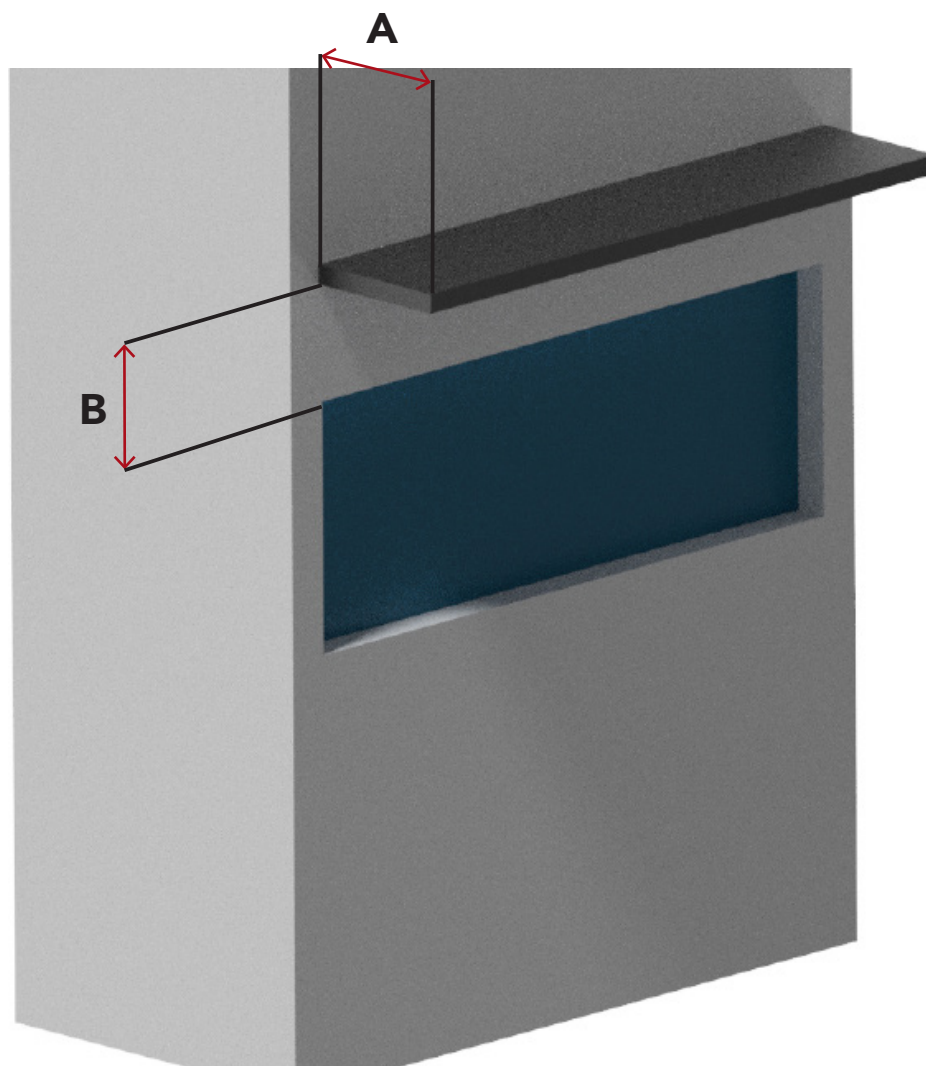
Matériau combustible



Matériau non-combustible

DISTANCE PAR RAPPORT À UNE ÉTAGÈRE COMBUSTIBLE

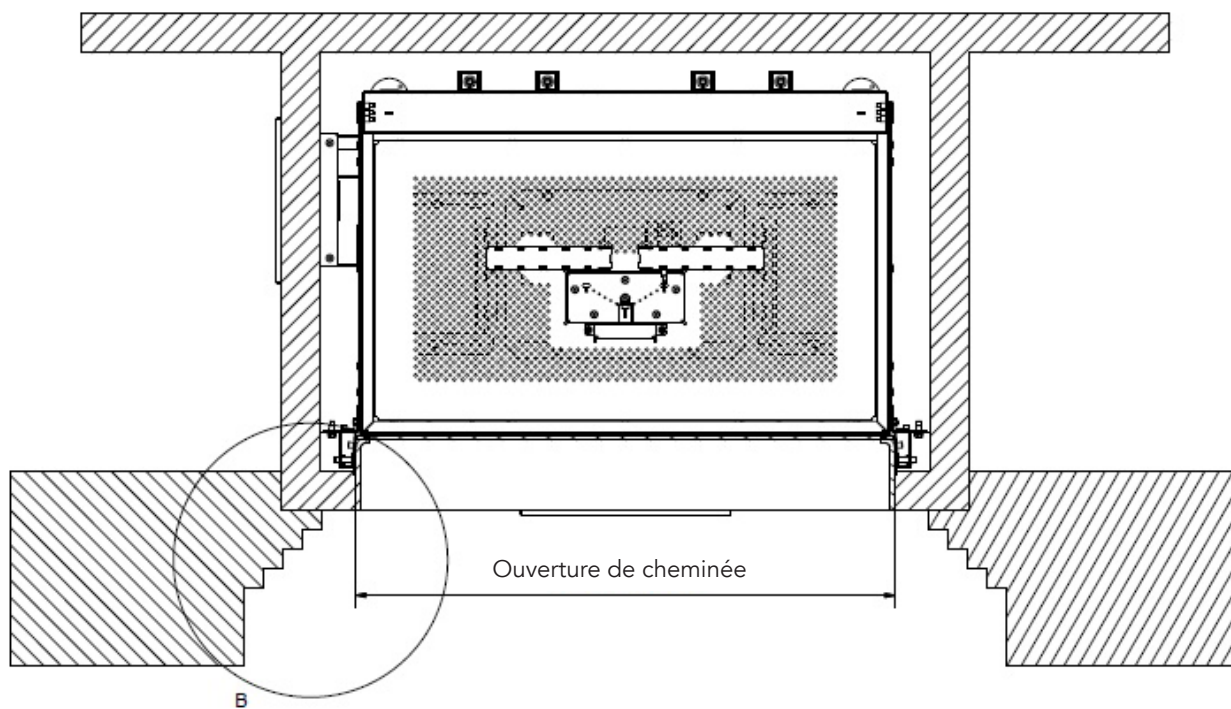
Si vous souhaitez placer des matériaux combustibles au-dessus de votre cheminée, vous devez respecter ces exigences minimales.



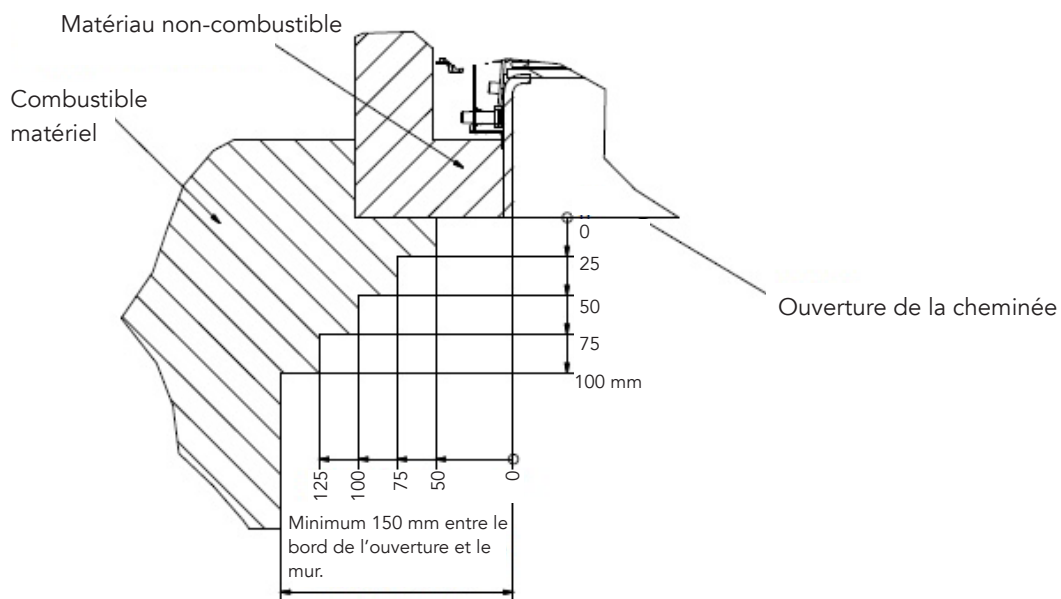
SI A	PUIS B
50 mm	Min. 200 mm
100 mm	Min. 250 mm
150 mm	Min. 300 mm
200 mm	Min. 350 mm
250 mm	Min. 400 mm
300 mm	Min. 450 mm

DISTANCE ENTRE LA VITRE ET LA PAROI LATÉRALE COMBUSTIBLE

FR

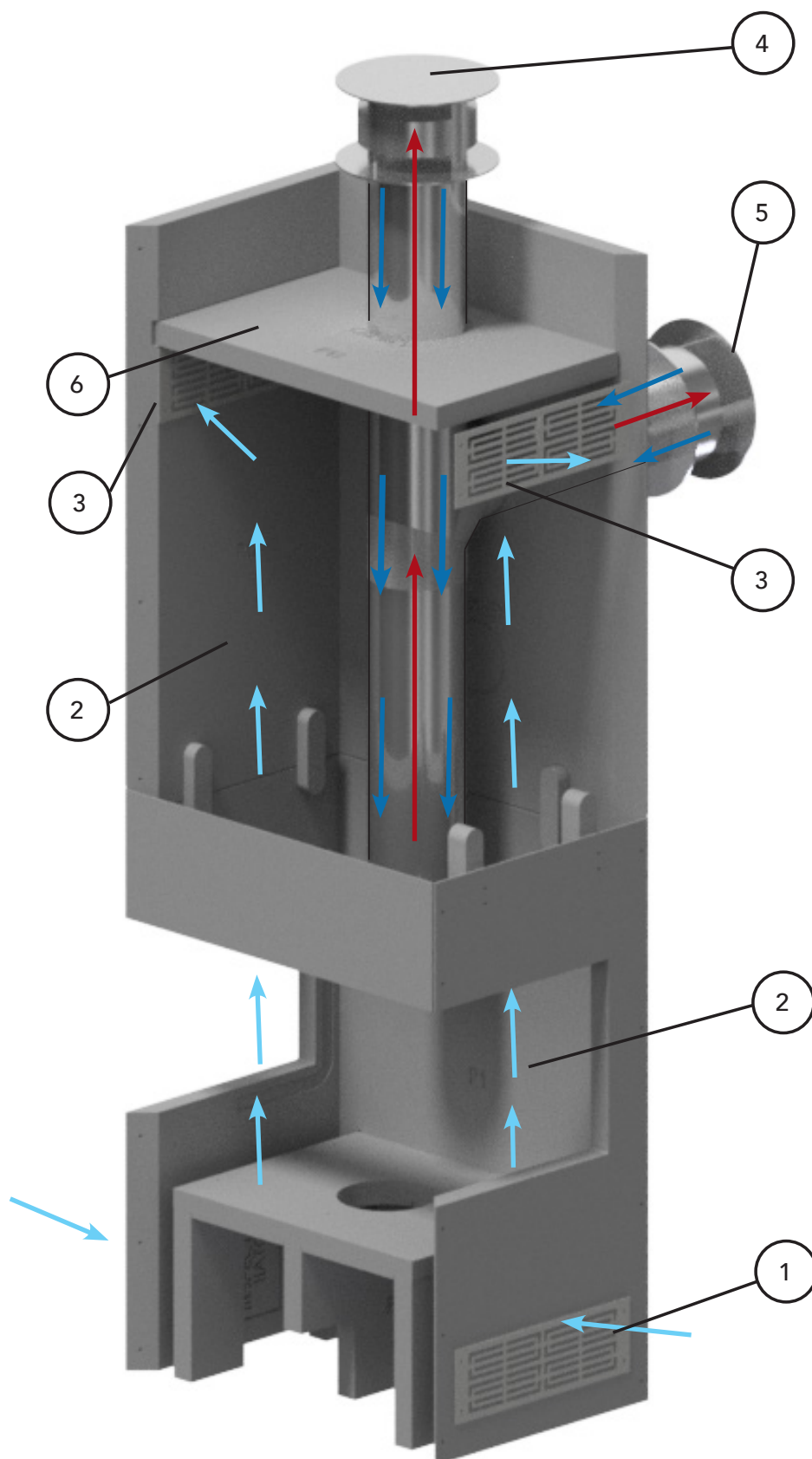


B



EXEMPLE DE CONSTRUCTION

L'installation de la Visio 90 RD et de la Visio 90 T doit être équipée d'ouvertures de convection d'une surface minimale de 200 cm² au-dessus de la cheminée et de 200 cm² en-dessous de la cheminée.



LÉGENDE

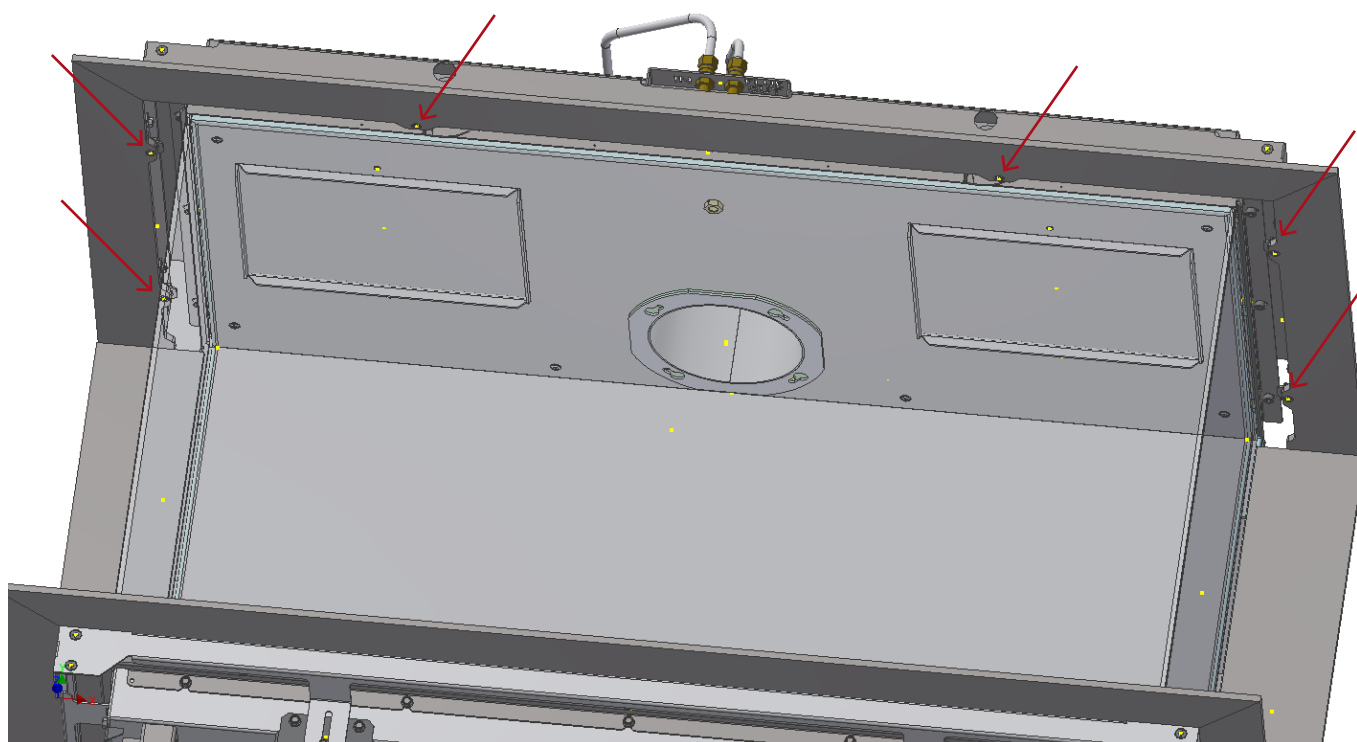
1. Convection à l'entrée
2. Convection naturelle
3. Convection à la sortie
4. Terminal de toiture
5. Terminal de mur
6. Protection des plafonds

INSTALLATION DU CADRE (OPTIONNEL)

Lorsque les bûches en céramique et la couche de braises sont correctement disposées dans la cheminée à gaz, remettez la vitre en place tel que décrit dans la section « Montage de la vitre » à la page 16.

PROCÉDURE POUR INSTALLER LE CADRE :

1. Installez le cadre à partir de la partie supérieure de la cheminée à gaz à l'aide des vis fournies (voir les flèches).
2. Placez le cadre inférieur : les aimants assurent la fixation du cadre.
3. Placez les deux cadres latéraux : les aimants assurent la fixation des cadres.



RÉGLAGE DU CADRE INFÉRIEUR

Dans le cas de l'utilisation d'un cadre inférieur plus épais, au lieu du cadre optionnel (6 mm), la hauteur des fixations peut être réglée.



DÉMARRAGE DE LA CHEMINÉE À GAZ

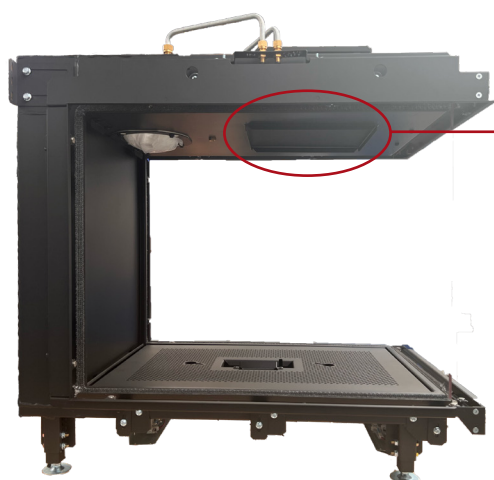
Avant d'allumer le feu pour la première fois, assurez-vous que tous les emballages, étiquettes, etc. sont retirés de la cheminée et que la vitre est nettoyée.

Pour en savoir plus sur le nettoyage de la cheminée à gaz, voir page 48.

PROCÉDURE

1. Vérifiez que le clapet d'allumage retardé peut être facilement soulevé à l'intérieur de la surface supérieure de la cheminée (voir les photos ci-dessous). Assurez-vous que les joints sont correctement placés et ne sont pas endommagés.
2. Allumez la cheminée à gaz et laissez-la brûler à forte chaleur pendant quelques heures.

Consultez le manuel d'utilisation distinct pour obtenir un guide détaillé sur l'utilisation de la télécommande.



Clapet d'allumage retardé

SONS

La cheminée peut émettre un « clic » lorsqu'elle se réchauffe et se refroidit. Cela est dû aux grandes différences de température auxquelles le matériau est exposé.

CONDENSATION ET BUÉE

La cheminée peut former une condensation sur la vitre lors de son allumage. Lorsque la vitre est froide et que l'appareil est allumé, cela peut provoquer de la buée couvrant la vitre. Cette condensation est normale et disparaîtra après 10 à 15 minutes à mesure que le verre et le conduit de fumée se réchauffent.

N'éteignez pas la cheminée avant que la condensation sur la vitre ait disparu !

Si la cheminée est éteinte avant la disparition de la condensation, les particules d'eau pourraient endommager la cheminée.

REMARQUE !

Aérez la pièce lorsque vous allumez la cheminée pour la toute première fois. La cheminée peut dégager un peu de fumée et une légère odeur lorsqu'elle est allumée pour la première fois.

Veillez à ce que la pièce soit bien ventilée à ce moment. Les enfants et les animaux domestiques doivent être tenus à l'écart de la cheminée pendant ce processus. Veuillez faire preuve de prudence pendant ce processus : ne touchez pas les surfaces visibles / le verre puisque celles-ci deviennent très chaudes.

EXTINCTION MANUELLE DU FEU

Pour éteindre la cheminée à gaz manuellement (par exemple, si vous ne trouvez pas la télécommande ou si les piles sont vides), coupez l'alimentation en gaz et l'alimentation électrique.

Si la cheminée n'a pas été utilisée pendant une longue période, suivez la procédure du premier allumage de feu.

PURGE DU CONDUIT DE GAZ

Lorsque l'alimentation en gaz est connectée pour la première fois, les conduites d'alimentation sont remplies d'air. L'alimentation en gaz peut alors être purgée en dévissant le robinet de pression d'entrée sur le côté du brûleur.

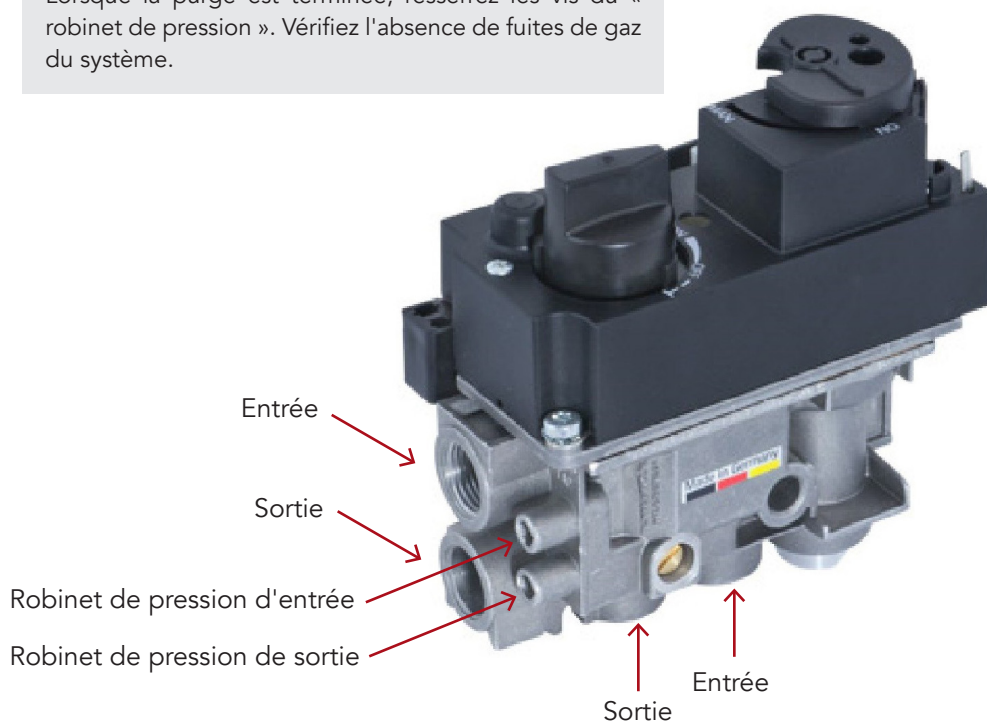
PURGE DU CONDUIT DE GAZ

Scannez le code QR pour visualiser une vidéo didactique



REMARQUE !

Lorsque la purge est terminée, resserrez les vis du « robinet de pression ». Vérifiez l'absence de fuites de gaz du système.



TEST FONCTIONNEL

Veuillez suivre ces étapes pour vérifier le fonctionnement du démarrage de la cheminée à gaz.

1. Allumez la cheminée.
2. Vérifiez que la flamme pilote s'allume.
3. Vérifiez que la flamme pilote reste allumée.
4. Vérifiez que le brûleur principal s'allume facilement dans les 20 secondes.
5. Vérifiez que l'allumage croisé de la flamme pilote au brûleur principal se produit facilement et que le brûleur principal et la flamme pilote restent allumés.
6. Vérifiez que les brûleurs secondaires restent allumés.
7. Éteignez complètement la cheminée. La cheminée ne peut être rallumée qu'après le refroidissement du thermocouple. Cela prendra environ 1 à 2 minutes.

RÉGLAGE DE LA PRESSION

La cheminée doit être réglée en pression conformément aux fiches techniques de la page 54. La « pression à l'entrée » (pression d'alimentation de la valve combinée GV60) et la « pression du brûleur » (pression de la buse) doivent TOUJOURS être mesurées et, si nécessaire, corrigées par un installateur autorisé.

1. Desserrez la vis du « robinet de pression de sortie » sur la valve de gaz et connectez un manomètre à gaz.
2. Allumez la cheminée à la puissance maximale et laissez-la fonctionner pendant 45 minutes avant de réaliser les mesures.
3. Vérifiez que la pression mesurée correspond à la pression indiquée sur l'étiquette d'information.
4. La pression du brûleur principal peut être réglée en retirant le bouchon du « régulateur de pression ».
5. Réduisez la puissance de la cheminée au minimum.
6. La pression minimale du brûleur peut être réglée à l'aide de la vis « vitesse d'ouverture minimale ».
7. Une fois le test de pression terminé, resserrez les vis du « robinet de pression ». Vérifiez l'absence de fuites de gaz du système.

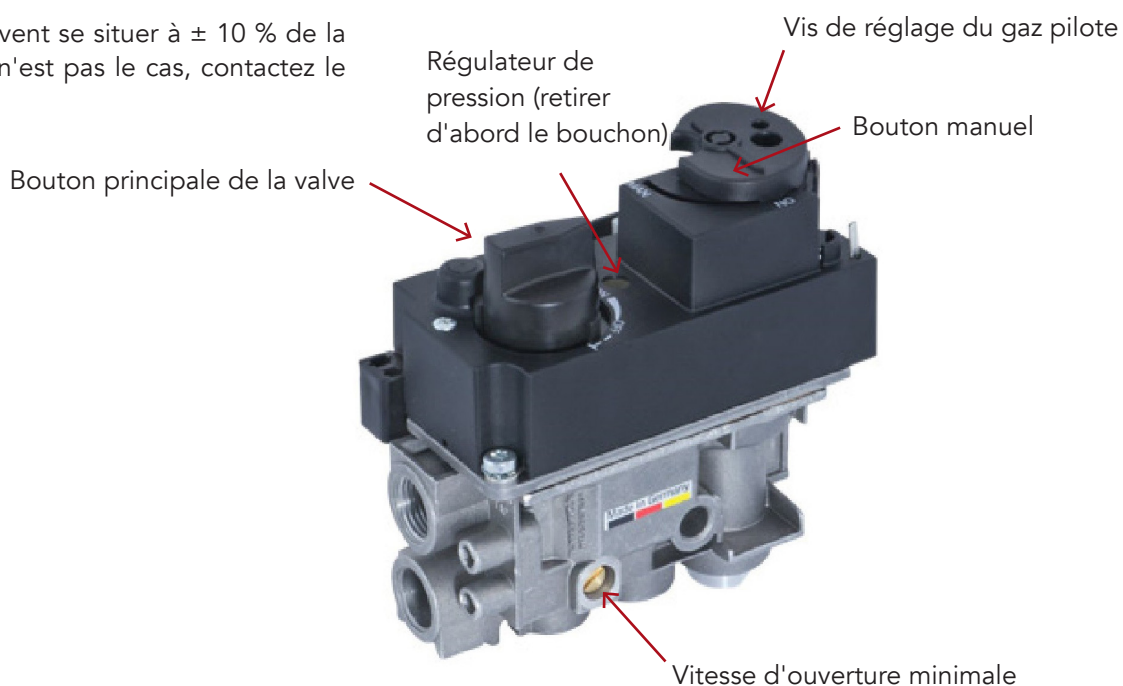
Les valeurs mesurées doivent se situer à $\pm 10\%$ de la pression indiquée. Si ce n'est pas le cas, contactez le fournisseur.

PRESSION DU BRÛLEUR

Scannez le code QR pour visualiser une vidéo didactique



FR



AVERTISSEMENT !

Le test de pression et le réglage ne peuvent être effectués que par un installateur autorisé.

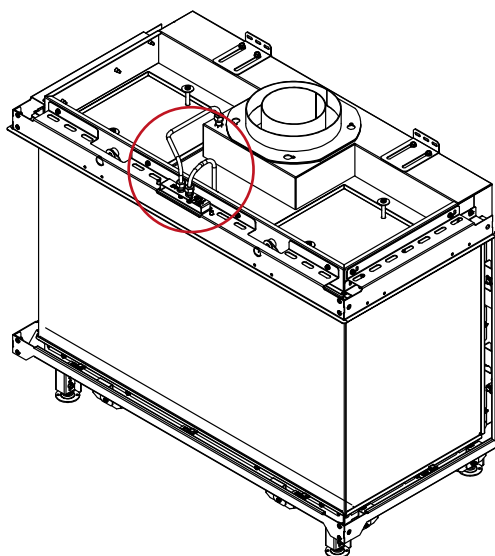
Une fois le test de pression terminé et le manomètre à gaz retiré, resserrez les vis du « robinet de pression ». Vérifiez l'absence de fuites de gaz du système.



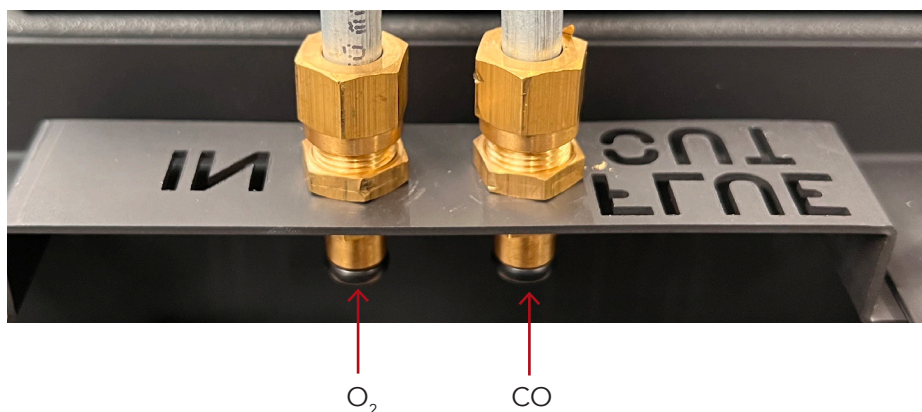
MESURE DU CO ET DE L'O₂

Nos cheminées sont équipées de points de mesure au niveau de la partie supérieure de la vitre. Cela facilite les prises de mesures.

Vous trouverez les points aux emplacements suivants :



Il y a deux points. Le point à l'extrémité arrière / à droite « IN » (ou entrée) est destiné aux mesures d'O₂ et le « FLUE OUT » (ou conduit de sortie) est destiné aux mesures de CO.



Les mesures de CO sont effectuées lorsque la cheminée a fonctionné à pleine puissance pendant 45 minutes. La valeur ne doit pas dépasser le niveau des exigences nationales. Attendez 25 minutes entre les mesures décrites ci-dessous.

Les niveaux de CO ne doivent pas dépasser 1000 ppm. La mesure d'O₂ dans le conduit extérieur doit être au minimum de 19 % et le niveau de CO de 0 %.

Mesure du CO en puissance maximale

1. Réglez la cheminée en puissance maximale en appuyant rapidement deux fois sur le bouton ▲ de la télécommande.

Mesure du CO en puissance minimale

1. Appuyez sur le bouton ⊕ jusqu'à ce que les brûleurs secondaires s'éteignent.
2. Réglez la cheminée en puissance minimale en appuyant rapidement deux fois sur le bouton ▼ de la télécommande.

ENTRETIEN ET MAINTENANCE

Nous recommandons un entretien annuel de la cheminée pour garantir une cheminée durable et une belle image de flamme.

PROCÉDURE D'ENTRETIEN

La cheminée doit être inspectée par un installateur de gaz autorisé ou un autre professionnel autorisé, conformément à la législation nationale. L'inspection doit garantir le bon fonctionnement et la sécurité du produit.

Éteignez la cheminée et coupez l'alimentation en gaz. Assurez-vous que la cheminée a complètement refroidi avant de commencer. RAIS/ATTIKA ne peut être tenue responsable des blessures résultant du contact avec une cheminée chaude.

Les étapes énumérées ci-dessous peuvent être utilisées en tant que directives.

DIRECTIVES RELATIVES À L'ENTRETIEN

1. Protégez le sol en étendant une couverture ou une autre protection.
2. Coupez l'alimentation en gaz et l'alimentation électrique.
3. Retirez la vitre et retirez avec précaution les bûches en céramique et la couche de braises.
4. Utilisez un aspirateur pour nettoyer le brûleur et la plaque perforée.
5. Relevez et retirez le brûleur secondaire. Retirez la plaque perforée.
6. Passez l'aspirateur sur l'ensemble du brûleur.
7. S'il s'avère nécessaire, la suie sur les bûches peut être enlevée à l'aide d'une brosse douce. Nettoyez l'ensemble du brûleur pilote à l'aide d'une brosse douce et d'un aspirateur. Ne pliez pas et ne redressez pas le thermocouple. Si le thermocouple est usé, nous recommandons de le changer lors d'un entretien.
8. Vérifiez que les joints du brûleur pilote (vert) sont en bon état. Nous recommandons de remplacer systématiquement les joints lors de l'entretien.
9. Remettez en place la plaque perforée.
10. Vérifiez le système de conduits de fumée et le terminal du conduit de fumée en vous assurant qu'ils ne sont pas obstrués.
11. Remettez la couche de braises et les bûches en céramique. Suivez les recommandations du manuel, les bûches et la braise doivent être placées d'une manière bien précise. Consulter le manuel pour placer les bûches de la bonne manière.
Vérifiez que les joints de la vitre sont en bon état.
12. Nettoyez et réinstallez la vitre.
13. Rétablissez l'alimentation en gaz et en électricité et vérifiez l'absence de fuites. Vérifiez les brûleurs et l'unité pilote pour vous assurer qu'ils sont en bon état de fonctionnement.
Allumez la cheminée et vérifiez le réglage de la pression.
14. Assurez-vous que la cheminée peut être utilisée en toute sécurité.
15. Les pièces usées doivent être remplacées par des pièces neuves d'origine.
16. Veillez à jeter les pièces remplacées dans les conteneurs à déchets appropriés.



REMARQUE !

La cheminée doit être inspectée par un installateur de gaz autorisé ou un autre professionnel autorisé, conformément à la législation nationale.

NETTOYAGE

La cheminée doit être nettoyée de la poussière et des corps étrangers lorsque vous l'utilisez pour la première fois chaque année, surtout si elle n'a pas été utilisée pendant un certain temps.

Vous pouvez utiliser à cette fin une brosse douce et un aspirateur ou un chiffon humide avec un produit de nettoyage non abrasif. N'utilisez jamais de substances corrosives ou abrasives pour nettoyer cette cheminée. La cheminée doit avoir refroidi avant que vous ne la nettoyez.

Si la vitre est recouverte d'une couche de suie, nettoyez-la à l'aide d'un nettoyant spécial pour vitres que vous pouvez acheter auprès de votre revendeur RAIS/ATTIKA.

Nettoyez l'extérieur de la cheminée à l'aide d'un chiffon sec ou d'une brosse douce.

Avant d'utiliser la cheminée pour la première fois chaque année, il faut toujours vérifier que le système de conduits de fumée et le raccordement du gaz ne sont pas obstrués.

Vérifiez que l'extérieur et l'intérieur de la cheminée ne sont pas endommagés et prêtez une attention particulière aux joints. Seules les pièces de rechange originales RAIS/ATTIKA peuvent être utilisées.

NETTOYAGE DES BÛCHES EN CÉRAMIQUE

1. Retirez les bûches de céramique tel que décrit aux étapes 1-3 de la section « Directives relatives à l'entretien » à la page 47.
2. Nettoyez soigneusement les bûches en céramique à l'aide d'une brosse douce et d'un aspirateur. Les pièces endommagées ne peuvent être remplacées que par des pièces originales déterminées par RAIS/ATTIKA.
3. Les pièces en céramique à jeter doivent être éliminées dans les centres d'élimination municipaux appropriés. Il est recommandé d'utiliser un aspirateur doté d'un système de filtre HEPA.
4. Remettez la couche de braises ainsi que la vitre. Assurez-vous que la cheminée fonctionne correctement et qu'elle peut être utilisée en toute sécurité.



REMARQUE !

La vitre anti-reflet ne doit jamais être nettoyée à l'aide d'un nettoyant spécial vitre. Utilisez uniquement de l'eau.

Ne nettoyez la vitre que lorsque la cheminée est froide.

GARANTIE

RAIS/ATTIKA offre une garantie de 2 ans sur toutes les cheminées à gaz. La période de garantie commence à la livraison du produit.

La garantie, fournie par RAIS/ATTIKA, est une garantie supplémentaire aux exigences de garantie nationales applicables dans le pays où la cheminée a été achetée.

DISPOSITIONS GÉNÉRALES

- Le renouvellement ou le remplacement des composants n'a pas pour effet de prolonger la période de garantie.
- La garantie n'est valable que si la cheminée à gaz est vendue par un revendeur RAIS/ATTIKA officiel.

MAINTENANCE DE VOTRE CHEMINÉE À GAZ

Nous vous recommandons de faire inspecter votre cheminée à gaz par un professionnel une fois par an afin de garantir son bon fonctionnement ainsi que l'utilisation du produit en toute sécurité. Pour en savoir plus, consultez la page 47.

LA GARANTIE COUVRE :

- les dysfonctionnements signalés dus à des défauts de fabrication.
- le matériel défectueux signalé.
- Le meuble de la cheminée à gaz, qui bénéficie d'une garantie de 5 ans.

LA GARANTIE NE COUVRE PAS :

- l'aspect des surfaces en acier inoxydable, les changements de couleur et la patine.
- les nuisances de la dilatation thermique.

LA GARANTIE DEVIENT NULLE :

- si l'installation ou la réparation n'est pas conforme à la législation nationale ou locale.
- en cas de dommages dus à des influences extérieures et à l'utilisation de combustibles inadaptés.
- si la cheminée à gaz n'a pas été installée conformément aux instructions d'installation ou n'a pas été utilisée conformément au manuel d'utilisation.
- en cas de non-respect des règles d'installation légales ou recommandées et en cas de modification de la cheminée par le propriétaire.
- en cas de maintenance inadaptée (voir la section du manuel d'installation concernant l'entretien et la maintenance).

- lors de l'utilisation de composants non originaux qui n'ont pas les mêmes spécifications que les composants originaux.
- en cas de dommages causés par des facteurs externes (tels qu'un choc, la foudre, un impact, une inondation ou la surchauffe de la cheminée) pendant le transport, le stockage ou l'installation.
- en cas de défauts dus à un manque d'entretien, une mauvaise utilisation et/ou une négligence grave.

MAINTENANCE DE VOTRE CHEMINÉE À GAZ

Nous vous recommandons de faire inspecter votre cheminée à gaz par un professionnel une fois par an afin de garantir son bon fonctionnement ainsi que l'utilisation du produit en toute sécurité.

EN CAS DE DOMMAGE, CONTACTEZ VOTRE REVENDEUR

En cas de dommage à votre cheminée à gaz, veuillez contacter le revendeur auprès duquel le produit a été acheté en indiquant le numéro de série.

En cas de recours à la garantie, RAIS/ATTIKA déterminera la manière par laquelle le dommage sera réparé. En cas de réparation, nous veillerons à une intervention professionnelle.

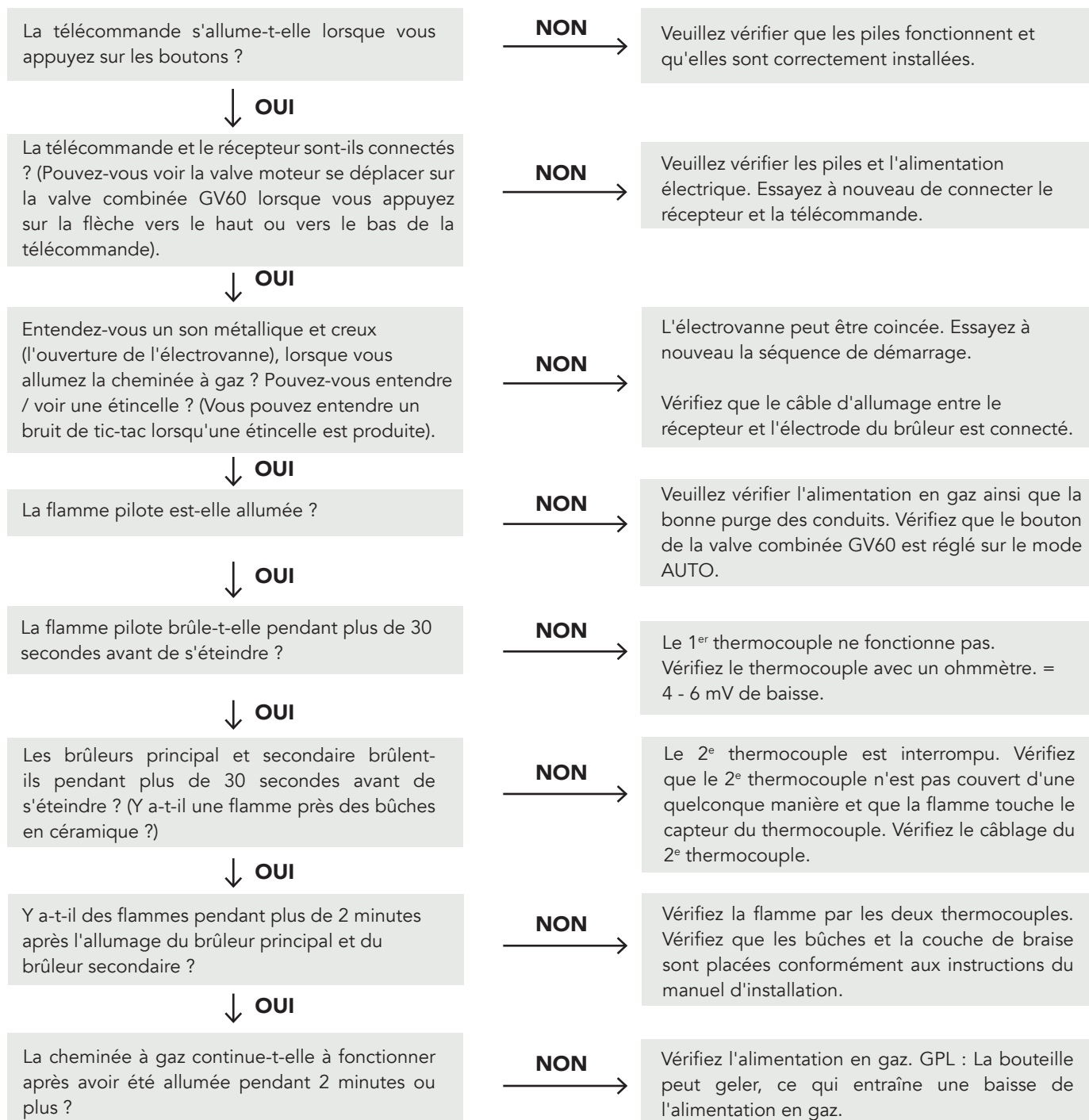
Pour les demandes de garantie relatives à des pièces qui ont été remplacées ou réparées, veuillez vous référer aux lois et règlements nationaux / européens sur le renouvellement des périodes de garantie.

Les dispositions relatives à la garantie en vigueur à tout moment peuvent être obtenues auprès de RAIS/ATTIKA.

DÉPANNAGE

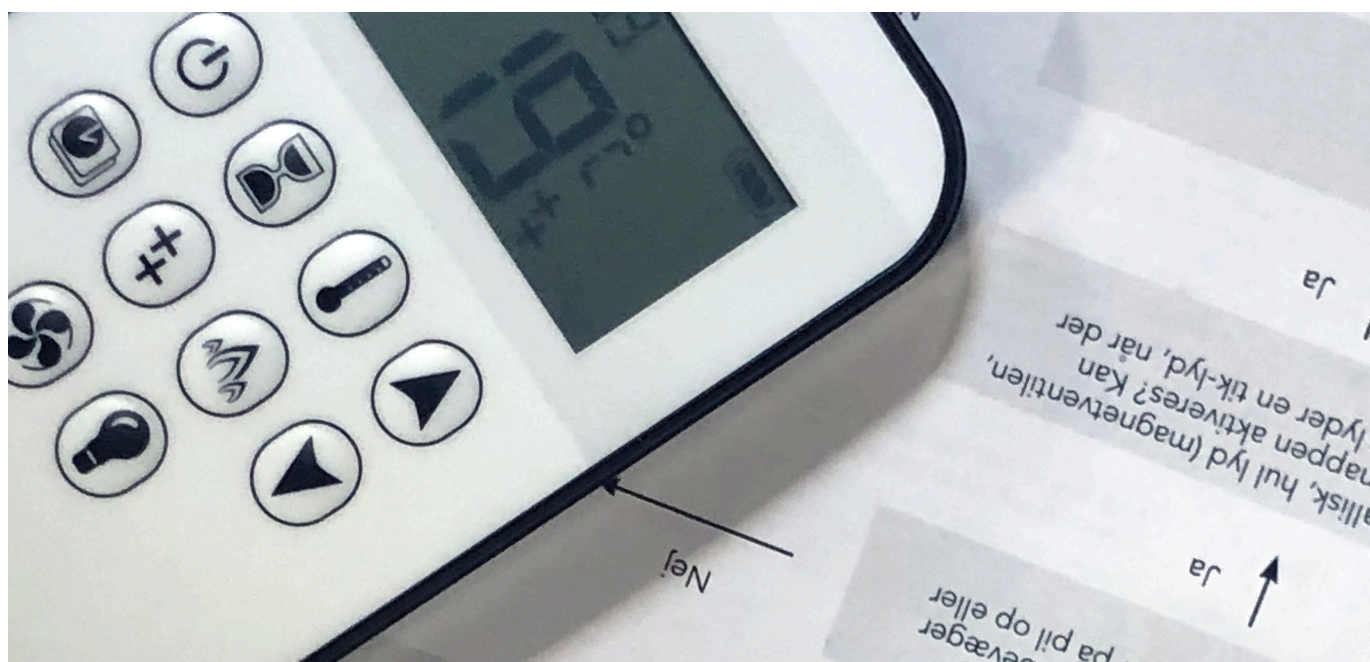
Si, contre toute attente, vous rencontrez des problèmes avec votre cheminée, veuillez essayer de suivre les étapes suivantes. Si le problème persiste, veuillez contacter votre revendeur RAIS/ATTIKA et indiquer à quelle étape le problème est survenu.

Le problème le plus fréquent est la perte de connexion entre la télécommande et le récepteur en raison d'un manque d'alimentation. Nous vous recommandons donc de changer les piles de votre télécommande et de réinitialiser la connexion entre le récepteur et la télécommande. Veuillez suivre les instructions de la page 33.



CODES D'ERREUR AFFICHÉ SUR LA TÉLÉCOMMANDE

CODE D'ERREUR	INDICATEUR	CAUSE POSSIBLE
F04	<ul style="list-style-type: none"> Absence de flamme pilote pendant 30 secondes. Note : Après 3 échecs de la séquence d'allumage, F06 sera affiché. 	<ul style="list-style-type: none"> Aucune alimentation en gaz Présence d'air dans la ligne d'alimentation de la flamme pilote Aucune étincelle Polarité inversée dans le câblage du 1^{er} thermocouple
F06	<ul style="list-style-type: none"> 3 séquences d'allumage ratées en 5 minutes Le feu ne démarre pas, absence de flamme pilote 	<ul style="list-style-type: none"> Aucune alimentation en gaz Présence d'air dans la ligne d'alimentation de la flamme pilote Aucune étincelle Polarité inversée dans le câblage du 1^{er} thermocouple Orifice pilote incorrect si la valve a été convertie du GPL au GN ou vice versa.
F09	<ul style="list-style-type: none"> Le feu ne démarre pas Absence de contrôle électrique du feu 	<ul style="list-style-type: none"> Le bouton flèche vers le bas n'a pas été enfoncé pendant l'association. Le récepteur et la télécommande ne sont pas synchronisés
F40	<ul style="list-style-type: none"> L'icône de la batterie clignote sur l'écran de la télécommande 	<ul style="list-style-type: none"> Batterie faible de la télécommande
F46	<ul style="list-style-type: none"> Le feu ne démarre pas Réponse intermittente Absence de contrôle électronique du feu 	<ul style="list-style-type: none"> Absence ou mauvaise connexion entre le récepteur et la télécommande Absence d'alimentation du récepteur Faible portée de communication (adaptateur principal défectueux, télécommande ne communiquant pas avec le récepteur)



CODES D'ERREUR AFFICHÉ SUR L'APPLICATION

CODE D'ERREUR	MESSAGE AFFICHÉ SUR L'APPLICATION	INDICATEUR	CAUSE POSSIBLE
F02	F02 Contacter l'entretien	<ul style="list-style-type: none"> Bip de 5 secondes du récepteur Le feu ne démarre pas, pas d'allumage 	<ul style="list-style-type: none"> Le microrupteur n'est pas en contact avec les cames du bouton du moteur. Câblage du moteur incorrect Inversion de polarité ou microrupteur défectueux Bouton du moteur tordu
F03	F03 Contacter l'entretien	<ul style="list-style-type: none"> Bip de 5 secondes du récepteur Le processus d'allumage est interrompu Le feu ne démarre pas, pas d'allumage 	<ul style="list-style-type: none"> Câblage du thermocouple incorrect ou interrompu Interrupteur ON/OFF en position « O » (OFF)
F04	F04 Mauvais fonctionnement de la séquence d'allumage Attendre 1 minute Retenter l'allumage	<ul style="list-style-type: none"> Absence de flamme pilote pendant 30 secondes. NOTE : Après 3 échecs de la séquence d'allumage, F06 sera affiché. 	<ul style="list-style-type: none"> Aucune alimentation en gaz Présence d'air dans la ligne d'alimentation de la flamme pilote Aucune étincelle Polarité inversée dans le câblage du thermocouple Orifice pilote incorrect si la valve a été convertie du GPL au GN ou vice versa
F06	F06 Contacter l'entretien	<ul style="list-style-type: none"> 3 séquences d'allumage ratées en 5 minutes Le feu ne démarre pas, absence de flamme pilote 	<ul style="list-style-type: none"> Aucune alimentation en gaz Présence d'air dans la ligne d'alimentation de la flamme pilote Aucune étincelle Polarité inversée dans le câblage du thermocouple Orifice pilote incorrect si la valve a été convertie du GPL au GN ou vice versa
F10	F10 Contacter l'entretien	<ul style="list-style-type: none"> Flamme pilote allumé Le brûleur principal ne s'allume pas et la flamme pilote s'éteint. L'allumage est bloqué pendant 2 minutes 	<ul style="list-style-type: none"> 2^e thermocouple n'est pas à sa place 2^e câblage du thermocouple incorrect Bûches ne sont pas à leur place Les houles à gaz du brûleur sont bloqués
F12	F12 Contacter l'entretien	<ul style="list-style-type: none"> Le moteur tourne en position pilote Ventilateur au niveau 4 pendant 10 minutes 	<ul style="list-style-type: none"> La température du récepteur dépasse 60 °C Le récepteur alimenté par des piles et/ou connecté au module V Conduit de fumée bouché, absence de circulation d'air dans la cheminée Bouclier thermique mal installé
F13	F13 Contacter l'entretien	<ul style="list-style-type: none"> Le moteur tourne en position pilote 	<ul style="list-style-type: none"> La température du récepteur dépasse 80 °C
F14	F14 Contacter l'entretien	<ul style="list-style-type: none"> Bip de 5 secondes du récepteur Le feu ne démarre pas, pas d'allumage 	<ul style="list-style-type: none"> Le logiciel du récepteur n'est pas compatible avec le 2^e thermocouple. Mauvais récepteur
F15	F15 Contacter l'entretien	<ul style="list-style-type: none"> Bip de 5 secondes du récepteur Le feu ne démarre pas, pas d'allumage 	<ul style="list-style-type: none"> 2^e thermocouple n'est pas connecté 2^e câblage du thermocouple
F16	F16 Contacter l'entretien	<ul style="list-style-type: none"> Aucune température affichée sur l'application 	<ul style="list-style-type: none"> Télécommande hors de portée pendant plus de 1,5 h Interférences électriques
F17	F17 Contacter l'entretien	<ul style="list-style-type: none"> Absence d'allumage (le feu ne démarre pas) 	<ul style="list-style-type: none"> La tension d'entrée dépasse 7,25 V Dysfonctionnement de l'adaptateur principal
F19	F19 Contacter l'entretien	<ul style="list-style-type: none"> La flamme pilote s'éteint lorsque le moteur ouvre le gaz principal 	<ul style="list-style-type: none"> Thermo-voltage insuffisant Dysfonctionnement du thermocouple Faible pression du gaz à l'entrée Mauvaise incidence de la flamme du thermocouple Accumulation de carbone sur le thermocouple Mauvais fonctionnement de la valve Résistance dans le circuit thermostatique
F26	F26 Contacter l'entretien	<ul style="list-style-type: none"> Il n'est pas possible d'augmenter la hauteur de la flamme après l'allumage. Ventilateur au niveau 4 pendant 10 minutes (T>60 °C) 	<ul style="list-style-type: none"> La température du récepteur dépasse 60 °C
F28	F28 Pilote à la demande	<ul style="list-style-type: none"> La flamme pilote s'éteint après une durée prédéfinie. 	<ul style="list-style-type: none"> La flamme pilote s'éteint après une absence de mouvement du moteur pendant une durée prédéfinie.
F31	F31 Contacter l'entretien	<ul style="list-style-type: none"> Le feu ne démarre pas Absence de contrôle électronique du feu 	<ul style="list-style-type: none"> Mauvais fonctionnement du récepteur
F41	F41 Vérifier le WiFi	<ul style="list-style-type: none"> Le feu ne démarre pas Absence de contrôle électronique du feu 	<ul style="list-style-type: none"> Pas d'alimentation du module WiFi ou du routeur Absence de connexion WiFi entre le module WiFi et le routeur, et/ou le dispositif intelligent
F43	F43 Aucun récepteur connecté Contacter l'entretien	<ul style="list-style-type: none"> Le feu ne démarre pas Absence de contrôle électronique du feu 	<ul style="list-style-type: none"> Absence de communication entre le récepteur et le module WiFi
F44	F44 Contacter l'entretien	<ul style="list-style-type: none"> Aucune température affichée sur l'application « N.a. » (non applicable) affiché sur l'application 	<ul style="list-style-type: none"> La télécommande n'est pas à portée Batterie faible de la télécommande

ÉTIQUETTE D'INFORMATION

Cette cheminée à gaz est testée et certifiée pour une utilisation dans plusieurs pays. La cheminée à gaz a été testée pour être utilisée avec du gaz naturel, du GPL et du biogaz.

18	2575	0359	C11 C31 C91
Product ID: 2575DM29341			
Produced at: RAIS A/S, Industrivej 20, 9900 Frederikshavn, Danmark			
<input type="checkbox"/> Visio Gas 90 RD		<input type="checkbox"/> Visio Gas 90 T	
(VISIO 7)			
This appliance must be installed in accordance with the rules in force, and only used in a sufficiently ventilated space. Consult instructions before installation and use of this appliance. Tested and Certified for use on Biopropane. Efficiency class 1.			
Serial number _____		Burner ID. _____	
Gas category and supply pressure	Input (Hi, kW)	Output (Hi, kW)	Burner pressure high (Hot) / Country of destination
N A T U R A L G A S	<input type="checkbox"/> I2H/ I2E	G20 @ 20 mbar	8,1 6,5 12,5 Interval 11,3 - 13,6 AT, CH, CZ, DE, DK, EE, ES, FI, GB, GR, HR, IE, IT, LT, LU, LV, NO, PL, PT, RO, SE, SI, SK, TR
	<input type="checkbox"/> I2ELL	G25 @ 20 mbar	6,5 5,3 12,5 Interval 11,3 - 13,6 DE
	<input type="checkbox"/> I2E+	G20@20 mbar	8,1 6,5 12,5 Interval 11,3 - 13,6 BE, FR
	<input type="checkbox"/> I2E+	G25@25 mbar	7,3 5,9 16 Interval 14,4 - 17,4 BE, FR
	<input type="checkbox"/> I2L / I2EK / I2 (43.46-45.3 MJ/m3 Oc)	G25.3 @ 25 mbar	7,4 6,0 16,1 Interval 14,5 - 17,5 NL
<input type="checkbox"/> TOWN GAS	<input type="checkbox"/> G150.1 @ 8 mbar	6,4 4,8 5 Interval 4,5 - 5,5 DK, SE	
	<input type="checkbox"/> G150.1 @ 10 mbar	7,4 5,7 6 Interval 5,4 - 6,5 DK, SE	
L P G	<input type="checkbox"/> I3+ (28-30/37)	G30@28-30 mbar	11,7 9,4 27,2 Interval 24,5 - 29,6 BE, CH, CY, CZ, ES, FR, GB, GR, IE, IT, PT, SI, SK, TR
	<input type="checkbox"/> I3+ (28-30/37)	G31@37 mbar	11,2 8,9 36 Interval 32,4 - 39,6 BE, CH, CY, CZ, ES, FR, GB, GR, IE, IT, PT, SI, SK, TR
	<input type="checkbox"/> I3P (30)	G31@30 mbar	9,9 7,9 27,5 Interval 24,8 - 30,3 FI, NL, RO
	<input type="checkbox"/> I3P (37)	G31@37 mbar	11,2 8,9 36 Interval 32,4 - 39,6 BE, CH, CZ, ES, FR, GB, GR, HR, IE, IT, LT, NL, PL, PT, SL, SK, TR
	<input type="checkbox"/> I3P (50)	G31@50 mbar	11,2 8,9 36 Interval 32,4 - 39,6 AT, CH, CZ, DE, NL, SK
	<input type="checkbox"/> I3B/P (30)	G30@30 mbar	11,7 9,4 27,2 Interval 24,5 - 29,6 BE, BG, CY, DK, EE, FI, FR, GB, GR, HR, HU, IT, LT, MT, NL, NO, RO, SE, SI, SK, TR
	<input type="checkbox"/> I3B/P (30)	G31@30 mbar	9,9 7,9 27,5 Interval 24,8 - 30,3 BE, BG, CY, DK, EE, FI, FR, GB, GR, HR, HU, IT, LT, MT, NL, NO, RO, SE, SI, SK, TR
	<input type="checkbox"/> I3B/P (50)	G30/G31@50	11,2 8,9 36 Interval 32,4 - 39,6 AT, CH, CZ, DE, FR, SK
Produced for: ATTIKA FEUER AG, Brunnmatt 16, CH-6330 Cham / RAIS A/S, Industrivej 20, DK-9900 Frederikshavn			

FICHE TECHNIQUE - GAZ NATUREL

Visio 90 RD et Visio 90 T (Visio 7)

VISIO 7											
GAZ NATUREL											
RAIS/ATIKA											
Visio Gas 90 RD											
Visio Gas 90 T											
AT, CH, CZ, DE, DK, EE, ES, FI, GB, GR, HR, IE, IT, LT, LV, NO, PL, PT, RO, SE, SI, SK, TR											
Code postal											
DE											
BE, FR											
NL											
Catégorie de gaz											
I2E+											
I2ELL											
Pression de gaz d'admission											
Mbar											
20,0											
Entrée nominale											
kWh											
8,1											
Nett rate / calorific value (Hi)											
kWh											
6,5											
Max. Sortir											
kWh											
1,1											
Min. Sortir											
m ³ /hr											
0,9											
Pression maximale du brûleur (chaud)*											
Mbar											
11,3 13,8											
12,5 11,3 13,8											
14,4 17,6											
Pression minimale du brûleur (chaud)**											
Mbar											
17,6 21,5											
13,3 12,0 14,6											
19,5 17,6 21,5											
16,8 15,1 18,5											
16,1 14,5 17,7											
15,2 18,6											
Concentric approbations											
C11 / C31 / C91											
Ventilateur équilibré Exodraft											
Approuvée											
Connexion concentrique											
Ø130 mm - Ø200 mm											
3243514											
Type de brûleur											
2x 1.5V AAA											
Télécommande à piles											
230 VAC / 50 Hz 12 V adaptateur											
Connexion électrique avec LED											
To GV60 - 3/8" G / Ø12 mm											
To Flex hose - 1/2" G / Ø8 mm											
Raccordement gaz											
120 Centre, 320 Gauche, 320 Droite											
l' air											
Venturi principal : Air 1/2 ouvert											
Venturis secondaires : Un côté fermé / Un côté trou											
G30-ZP2-312-31.1											
Marquage pilote											
1											
Classe d'efficacité											
5											
Classe Nox											
5											

* Brûleurs doubles au maximum - L'appareil est en température. Brûle depuis 45 minutes.

** Brûleur unique - L'appareil est en température. Brûle depuis 45 minutes.

FICHE TECHNIQUE - GPL

Visio 90 RD et Visio 90 T (Visio 7)

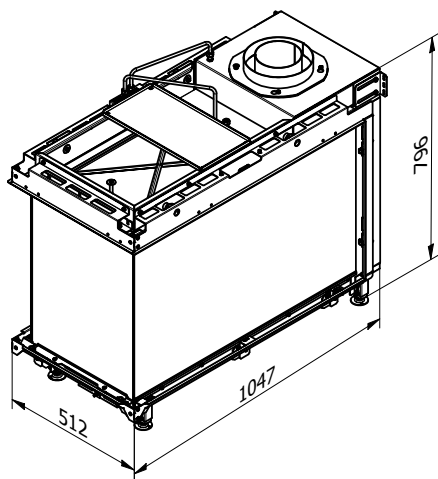
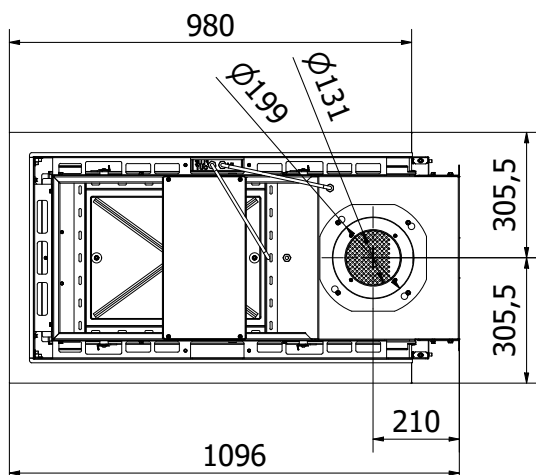
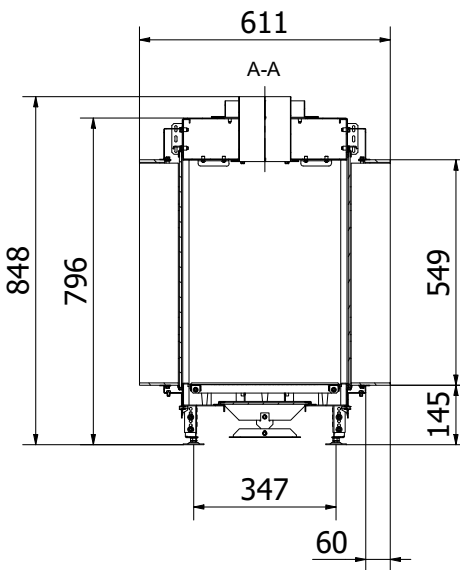
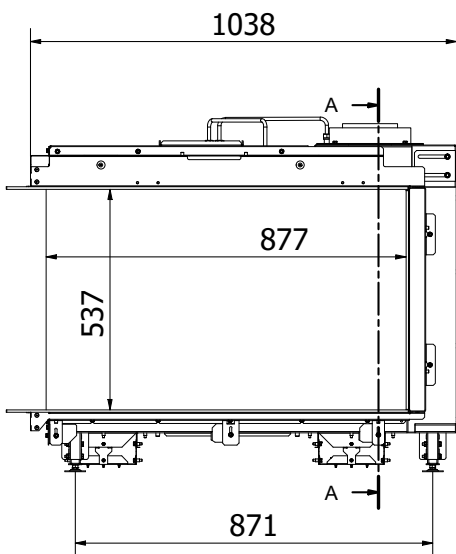
VISIO 7		GPL																																										
Producteur	RAIS/ATTIKA																																											
Modèle	Visio Gas 90 RD Visio Gas 90 T																																											
Code postal	BE, CH, CY, CZ, ES, FR, GB, GR, IE, IT, PT, SI, SK, TR																																											
Catégorie de gaz	G30@28-30			Intervalles			G31@37			Intervalles			G31@30			Intervalles			G30@30			Intervalles			G31@30			Intervalles			G30@50			Intervalles			G31@50			Intervalles				
	29,0			37,0			37,0			37,0			37,0			37,0			37,0			37,0			37,0			37,0			37,0			37,0			37,0			37,0			37,0	
Pression de gaz d'admission	Mbar			kWh			kWh			kWh			kWh			kWh			kWh			kWh			kWh			kWh			kWh			kWh			kWh			kWh				
Entrée nominale	11,7			11,2			11,2			11,2			11,2			11,2			11,2			11,2			11,2			11,2			11,2			11,2			11,2			11,2				
Nett rate / calorific value (H)	9,4			8,9			8,9			8,9			8,9			8,9			8,9			8,9			8,9			8,9			8,9			8,9			8,9			8,9				
Max. Sortir	1,1			1,8			1,8			1,8			1,8			1,8			1,8			1,8			1,8			1,8			1,8			1,8			1,8			1,8				
Min. Sortir	0,4			0,4			0,4			0,4			0,4			0,4			0,4			0,4			0,4			0,4			0,4			0,4			0,4			0,4				
Débit volumétrique	m ³ /hr			Mbar			Mbar			Mbar			Mbar			Mbar			Mbar			Mbar			Mbar			Mbar			Mbar			Mbar			Mbar			Mbar				
Pression maximale du brûleur (chaud)*	27,2			24,5			29,9			36,0			32,4			39,6			27,5			24,8			30,3			36,0			32,4			39,6			24,8			30,3				
(brûleur double)																																												
Pression minimale du brûleur (chaud)**	28,5			25,7			31,4			25,0			22,5			27,5			29,8			26,8			32,8			25,0			22,5			27,5			25,0			22,5				
(brûleur unique)																																												
Concentric approbations	C11 / C31 / C91																																											
Ventilateur équilibré Exodraft	Approuvée																																											
Connexion concentrique	Ø130 mm - Ø200 mm																																											
Type de brûleur	3243514 LPG																																											
Télécommande à piles	2x 1.5V AAA																																											
Connexion électrique avec LED	230VAC / 50 Hz. 12 V adaptateur																																											
Raccordement gaz	To GV60 - 3/8" G / Ø12 mm To Flex hose - 1/2" G / Ø8 mm																																											
Marquage injecteur	80 Centre, 140 Gauche, 140 Droite																																											
l' air	Venturi principal : Air complètement ouvert Venturis secondaires : entièrement ouverts des deux côtés																																											
Marquage pilote	G30-ZP2 271-27.1																																											
Classe d'efficacité	1																																											
Classe Nox	5																																											

* Brûleurs doubles au maximum - L'appareil est en température. Brûle depuis 45 minutes.

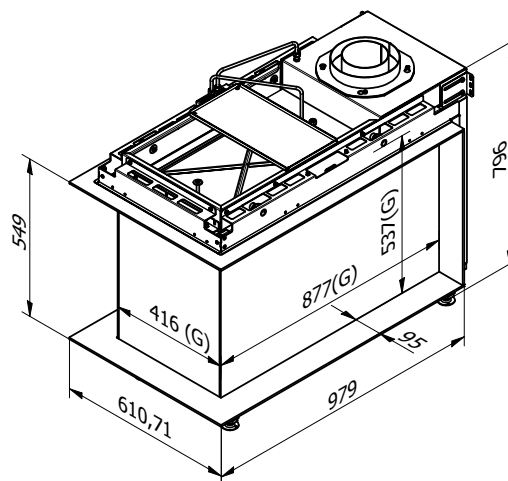
** Brûleur unique - L'appareil est en température. Brûle depuis 45 minutes.

VISIO 90 RD

FR

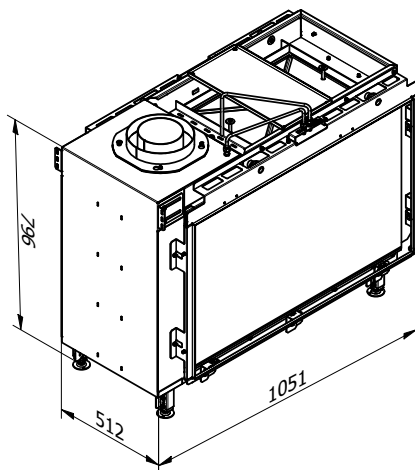
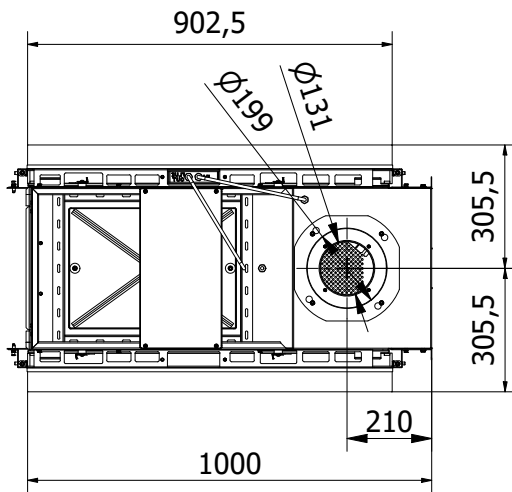
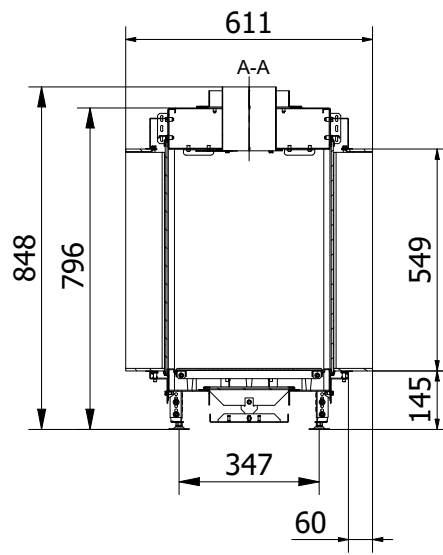
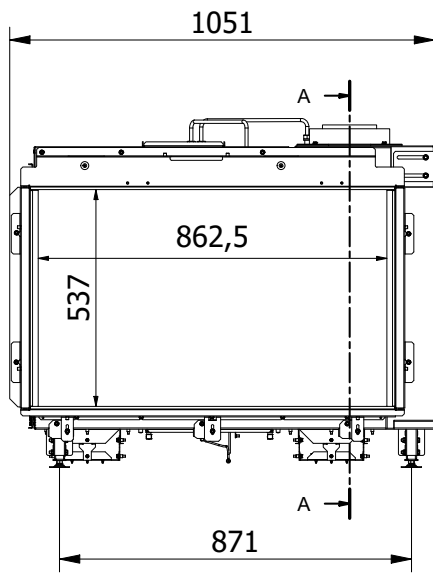


Sans cadre

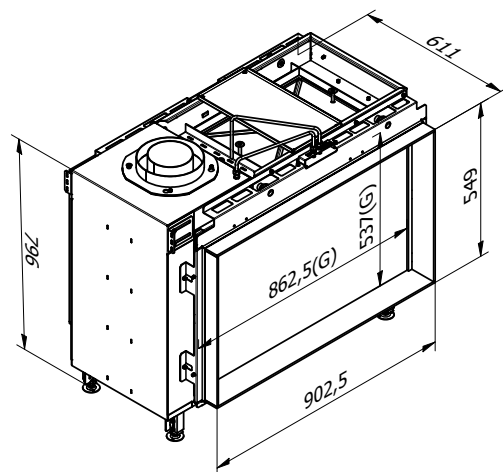


Avec cadre

VISIO 90 T



Sans cadre



Avec cadre



RAIS[®]
ART OF FIRE

RAIS A/S
Industrivej 20
DK-9900 Frederikshavn
Danemark
www.rais.com

attika[®]
FEUERKULTUR

ATTIKA FEUER AG
Brunnmatt 16
CH-66330 Cham
Suisse
www.attika.ch