



VISIO GAS

GEBRUIKERS HANDLEIDING (NL)

VISIO 90 F
VISIO 90 LC
VISIO 90 RC
VISIO 90 3S

INHOUD

INLEIDING

Inleiding voor de gebruikers handleiding	4
De gashaard in het algemeen	6
Veiligheid	7
Verpakkingsmateriaal	9
Inhoudsoverzicht	10

INSTALLATIE

Installatiegids	12
Vorbereidingen voor de installatie	13
Het glas verwijderen	14
Het glas monteren	16
De brander installeren	17
Het schikken van keramische houtblokken	21
Begrenzers	28
Installatie van elektrische en gasonderdelen	29
Elektrische aansluiting	30
Gasaansluiting	31
Uitschuifbaar inspectierooster (optioneel)	32
Afstandsbediening	33
Gebalanceerd rookkanaal systeem	34
Plaatsing van de rookuitmondngen	35
Plaatsing en constructie	36
Afstand tot ontvlambaar materiaal	37
De haardlijst monteren (optioneel)	42
De gashaard starten	43
De gasleiding spoelen	44
Instelling van de druk	45
CO en O ₂ meting	46

ONDERHOUD

Service en onderhoud	47
Reiniging	48
Garantie	49

PROBLEMEN OPLOSSEN EN FOUTEN

Problemen oplossen	50
Foutcodes op de afstandsbediening	51
Foutcodes in de app	52

TECHNISCHE INFORMATIE

Informatie label	53
Technische fiches	54
Aardgas	54
LPG	55
Tekeningen	56

INLEIDING VOOR DE GEBRUIKERS HANDLEIDING

Deze kachel moet worden geïnstalleerd volgens deze gebruikers handleiding.

De installatiehandleiding heeft betrekking op de volgende vier modellen:

VISIO 4

Visio 90 F - Voorkant model (één zijde)

Visio 90 LC - Linkerhoek model (twee zijden)

Visio 90 RC - Rechterhoek model (twee zijden)

Visio 90 3S - 3 zijden model (drie zijden)

ALGEMENE INFORMATIE

Het is belangrijk dat de gashaard op de juiste manier wordt geïnstalleerd, met inachtneming van het milieu en menselijke veiligheid.

De installatie moet voldoen aan alle lokale regels en voorschriften, waaronder die welke verwijzen naar nationale en Europese normen.

VEREISTEN

- Lees de structuur en inhoud van deze handleiding voordat u begint met de installatie.
- Let vooral op het hoofdstuk veiligheid en de meegeleverde handleidingen.
- Zorg ervoor dat u de aanwijzingen volledig begrijpt, zoniet neem dan contact op met uw ATTIKA dealer.
- Volg de handleiding in zijn geheel en in de bepaalde structuur.

SERIENUMMER

Het serienummer is het identificatienummer van de gashaard en dient te worden gebruikt bij vragen over de garantie van de haard.

Zoek het serienummer van de gashaard op de linkerbovenhoek van de haard en noteert u het in het tekstvak:

Serienummer

Zie de tekening om te zien waar het serienummer zich bevindt.

Datum	Dealer
--------------	---------------



Visio 90 F



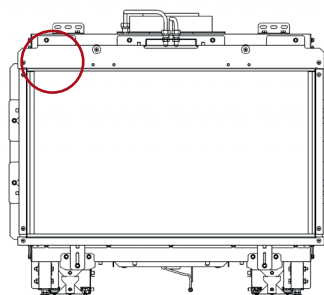
Visio 90 LC



Visio 90 RC





Visio 90 3S



Voorbeeld van serienummer

WAARSCHUWINGEN

Houdt u rekening met de onderstaande symbolen die wijzen op mogelijk gevaarlijke situaties.

SYM-BOOL	BESCHRIJVING
	Visueel teken dat een belangrijke mededeling of waarschuwing illustreert.
	Visueel teken dat potentieel gevaar illustreert.

INSTRUCTIES VOOR HET GEBRUIK VAN QR-CODES

Op verschillende plekken in de handleiding vindt u QR-codes met links naar videohandleidingen voor verschillende installaties.



Om de QR-codes te gebruiken, opent u simpelweg de camerafunctie op uw telefoon en richt u deze op de code. U krijgt dan de optie om een link naar de videogids te openen.

DE GASHAARD IN HET ALGEMEEN

Dit ATTIKA product is een uiterst efficiënte gashaard met een gesloten verbrandingskamer voor een gebalanceerd rookkanaal. De haard heeft een variabel verwarmingsvermogen en is uitgerust met een brander die is ontwikkeld volgens de modernste brandertechnologie.

VOORAFGAAND AAN DE INSTALLATIE

Alle lokale voorschriften en bepalingen moeten vóór de installatie worden doorgenomen. Raadpleeg altijd de nationale bouw- en gasvoorschriften.

Bovendien moet worden bevestigd dat de beschrijving op het informatie label met betrekking tot de gassoort en de gasdruk in overeenstemming is met de lokale voorschriften. De gastoevoer moet worden nagegaan om er zeker van te zijn dat deze de vereiste hoeveelheid

gas en de vereiste druk kan leveren.

Het wordt aanbevolen handschoenen te dragen bij het installeren van de gashaard om vingerafdrukken op glas enz. te voorkomen.

GASAANSLUITING

Deze gashaard mag alleen worden geïnstalleerd, afgesteld en onderhouden door een erkend installateur. De installatie moet voldoen aan de lokale en nationale bouw- en gasregelgeving, en de instructies in de gebruikers handleiding moeten worden nageleefd.

BEWAAR DE HANDLEIDINGEN

De gebruikers handleiding en gebruikershandleiding worden door de klant bewaard ter verduidelijking tijdens gebruik, en voor bijvoorbeeld service.

WAARSCHUWING!

Als u gas ruikt, schakel dan onmiddellijk de gastoevoer uit. Zet de haard uit, zowel bij de stopkraan en de elektrische hoofdschakelaar.

Ventileer de ruimte door ramen en deuren te openen. Gebruik in de buurt van de haard geen elektrische apparaten of schakelaars. De gastoevoer mag pas weer worden aangesloten nadat een erkend installateur de haard heeft onderzocht en goedgekeurd.

LET OP!

Voor LPG moet de geïnstalleerde regelaar de inlaatdruk toelaten die op het informatie label staat vermeld. Een erkend installateur moet de leiding dimensioneren om de juiste gasdruk en het juiste debiet te garanderen.

INFORMATIE LABEL

Alle ATTIKA gashaarden hebben een informatie label waarop het gastype, de gasdruk, het vermogen, enz. van de haard vermeld staan.

Het informatie label wordt bij levering op de gashaard gelegd. Plaats het informatie label bij het GV60 Combinatie ventiel en de ontvanger zodat de bevoegde installateur de informatie kan controleren.

Het informatie label moet tijdens de installatie worden gebruikt voor het instellen en controleren van de gasdruk.

Er staat een grotere versie van het informatie label op pagina 53.

18		CE	2575	UK CA	0389	C11 C31 C31
Product ID: 2575MD29341						
Produced at: RAIS A/S, Industrivej 20, 8900 Frederikshavn, Denmark						
<input type="checkbox"/> Visio Gas 90 F		<input type="checkbox"/> Visio Gas 90 LC		[VISIO-4]		
The appliance must be installed in accordance with the rules in force, and only used in a sufficiently ventilated space. Consult instructions before installation and use of this appliance. Tested and Certified for use in Biogas. Efficiency class 1.						
Gas category and supply pressure		Serial number		Runner pressure high limit	Burner ID	
		Input (Pa, kPa)	Output (Pa, kPa)		Country of destination	
N A T U R A L G A S	I2H/ I2E	G20 @ 20 mbar	10,3	8,3	18,8 Interval 16,7 - 20,5	AT, CH, CZ, DE, DK, EE, ES, FI, GR, HR, IE, IT, LT, LU, NL, NO, PL, PT, RO, SE, SI, SK, TR
	I2ELL	G25 @ 20 mbar	8,3	6,7	18,5 16,7 - 20,4	DE
	I2E+	G20 @ 20 mbar	10,3	8,3	18,8 16,7 - 20,5	SE, FR
	I2E+	G25 @ 25 mbar	9,3	7,5	22 19,9 - 24,2	SE, FR
	I2L (I2SK/ I12 (I2LH-63-63-63-63))	G25.3 @ 25 mbar	9,4	7,6	21,5 19,4 - 23,7	NL
T O W N G A S	G150.1 @ 8 mbar	5,9	4,4	4,4 Interval 4 - 4,8	DK, SE	
	G150.1 @ 10 mbar	6,9	5,3	5,3 4,8 - 5,8	DK, SE	
L P G	I3H (28-30/37)	G30 @ 28-30 mbar	11,7	9,4	27,2 Interval 24,5 - 29,6	BE, CH, CY, CZ, ES, FR, GR, HR, IE, IT, PT, SI, SK, TR
	I3+ (28-30/37)	G31 @ 37 mbar	11,2	8,9	30 28,4 - 39,6	BE, CH, CY, CZ, ES, FR, GR, HR, IE, IT, PT, SI, SK, TR
	I3P (30)	G31 @ 20 mbar	9,9	7,9	29 25,2 - 30,8	FI, NL, RO
	I3P (37)	G31 @ 27 mbar	11,2	8,9	30 28,4 - 39,6	BE, CH, CZ, DE, ES, FR, GR, HR, IE, IT, LT, NL, PL, PT, SI, SK, TR
	I3P (50)	G31 @ 50 mbar	11,2	8,9	30 28,4 - 39,6	AT, CH, CZ, DE, NL, SK
	I3BP (30)	G30 @ 30 mbar	11,7	9,4	27,2 24,5 - 29,6	BE, BG, CH, DK, EE, FI, FR, GR, HR, HU, IT, LT, ME, NL, NO, RO, SE, SI, SK, TR
	I3BP (30)	G31 @ 30 mbar	9,9	7,9	29 25,2 - 30,8	BE, BG, CH, DK, EE, FI, FR, GR, HR, HU, IT, LT, ME, NL, NO, RO, SE, SI, SK, TR
	I3BP (50)	G30 @ 50 mbar	11,2	8,9	30 28,4 - 39,6	AT, CH, CZ, DE, FR, SK
Produced for: ATTIKA FEUER AG, Brunnmatt 16, CH-6330 Cham / RAIS A/S, Industrivej 20, DK-8900 Frederikshavn						

VEILIGHEID

Het is belangrijk dat de gashaard op de juiste manier wordt geïnstalleerd, met inachtneming van het milieu en menselijke veiligheid. Er mogen geen ongeoorloofde wijzigingen aan de haard worden aangebracht.

De haard mag niet gebruikt worden als het glas gebarsten, gespleten of verwijderd is. Gebruik de haard niet als de glasafdichting kapot of versleten is.

Voor dit product kunnen rookkanalen worden gebruikt die CE-gekeurd zijn (zie de onderstaande handleiding voor gebalanceerde rookkanalen pagina 34).

Deze haard is ontworpen voor een gebalanceerd

rookkanaal (luchttoevoer en -afvoer in dezelfde schoorsteen). Daarom is er geen extra luchttoevoer voor de verbranding nodig. Het is aan te raden de luchtverversing in de kamer aan te passen om een aangenaam binnenklimaat te garanderen. Deze haard kan worden geïnstalleerd in een luchtdicht gebouw of in een gebouw met mechanische ventilatie, aangezien de gashaard in een gesloten systeem werkt dat geen verbrandingslucht aan de ruimte onttrekt.

Houd er rekening mee dat het niet opvolgen van de instructies in deze handleiding en de meegeleverde handleidingen kan leiden tot een gevaarlijke of zelfs dodelijke situatie.



WAARSCHUWING!

- Het apparaat moet door een erkend installateur worden geplaatst en aangesloten als een kamerafgesloten systeemapparaat.
- Controleer vóór het begin van de installatie of de gegevens op het informatie label overeenkomen met de gassoort en de gasdruk waarop het apparaat wordt aangesloten.
- Installeer het apparaat volgens de onderstaande instructies en de nationale en lokale voorschriften.
- Plaats geen brandbaar of organisch materiaal in de haard.
- Nadat de haard is uitgeschakeld, heeft de haard een afkoelingsperiode van 15 minuten nodig voordat het glas kan worden verwijderd of gereinigd.
- Zorg ervoor dat de ruimte rond de haard altijd vrij is van brandbare materialen. Zie de minimale veilige afstand op pagina 36
- Zorg ervoor dat de haard tijdens de installatie vrij blijft van onder andere stof en vocht. Het blokkeren van de overdrukkleppen kan leiden tot een gevaarlijke situatie.
- Zorg ervoor dat de overdrukkleppen tijdens de installatie goed werken (zie pagina 43).
- Controleer of het gebalanceerde rookkanaal op de juiste wijze is geïnstalleerd.
- Zorg ervoor dat de GV60 Combinatie ventiel, de leidingen en de bovenkant van de haard niet in aanraking komen met cement of andere bouwmaterialen. Anders kan dit leiden tot een lek of defecte onderdelen.
- Draai of forceer de flexibele leidingen naar de GV60 combinatie ventiel niet. Zorg ervoor dat er geen spanning op de leidingen staat.
- Zorg ervoor dat u de leidingen niet beschadigt tijdens de installatie of plaatsing van de haard.
- Zorg ervoor dat de knelkoppelingen tijdens de installatie niet losraken.
- Plaats de haard niet tegen een onvlambare achterwand.
- Controleer na de installatie of de leidingen en knelkoppelingen gasdicht zijn.

VEILIGHEIDSVORZIENINGEN IN DE HAARD

De gashaard heeft drie veiligheidsvoorzieningen:

- **1^e thermokoppel**

Onze haarden zijn voorzien van een 1^e thermokoppel in de waakvlam. Als de waakvlam niet brandt, wordt de haard uitgeschakeld. Zorg ervoor dat er geen versieringen rond de thermosensor zitten.

- **2^e thermokoppel**

Onze haarden zijn voorzien van een extra 2^e thermokoppel die de haard uitschakelt als de hoofdbrander niet of niet goed brandt. Zorg ervoor dat u geen versieringen rond de 2^e thermokoppel plaatst.

- **Kleppen met vertraagde ontsteking**

Onze haarden zijn voorzien van overdrukdeuren, de zogenaamde kleppen met vertraagde ontsteking. Als er een harde ontsteking plaatsvindt, zullen de kleppen met vertraagde ontsteking de druk opvangen, zodat het glas niet wordt beschadigd.

WAARSCHUWING!

- Gebruik alleen de onderdelen die worden geleverd of beschreven in deze handleiding of andere bijbehorende documenten.
- Gebruik geen afplaktape op het apparaat, omdat dit het glas of de verf van de haard kan beschadigen.
- Isoleer de haard niet, aangezien een luchtstroom rond het apparaat noodzakelijk is.
- Gebruik geen glasvezel, steenwol of andere soorten isolatiemateriaal, dit kan een doordringende geur en verkleuring van de haard veroorzaken.
- Zorg ervoor dat de bakstenen muur of andere constructie wordt gebouwd met een afstand van ten minste 3 mm tot de haardlijst.
- Er moet ruimte zijn aan de zijkant en de achterkant van de haard om convectie mogelijk te maken. Zie de afstand op pagina 36.
- Bouw de bakstenen muur niet hoger dan het apparaat zonder de nodige steun, de haard mag geen dragend onderdeel van de constructie zijn.

LET OP!

De haard moet in vuurvast materiaal worden geïnstalleerd. Let vanwege het brandgevaar op de afstand tot ontvlambare voorwerpen, zoals meubilair. Zie de afstand op pagina 36.

Dit product is een verwarmingsapparaat. Dit betekent dat oppervlakken erg heet worden en niet aangeraakt mogen worden als de haard in gebruik is of net is uitgeschakeld. Daarom moeten kinderen, senioren en personen met beperkte mobiliteit tegen de haard worden beschermd.

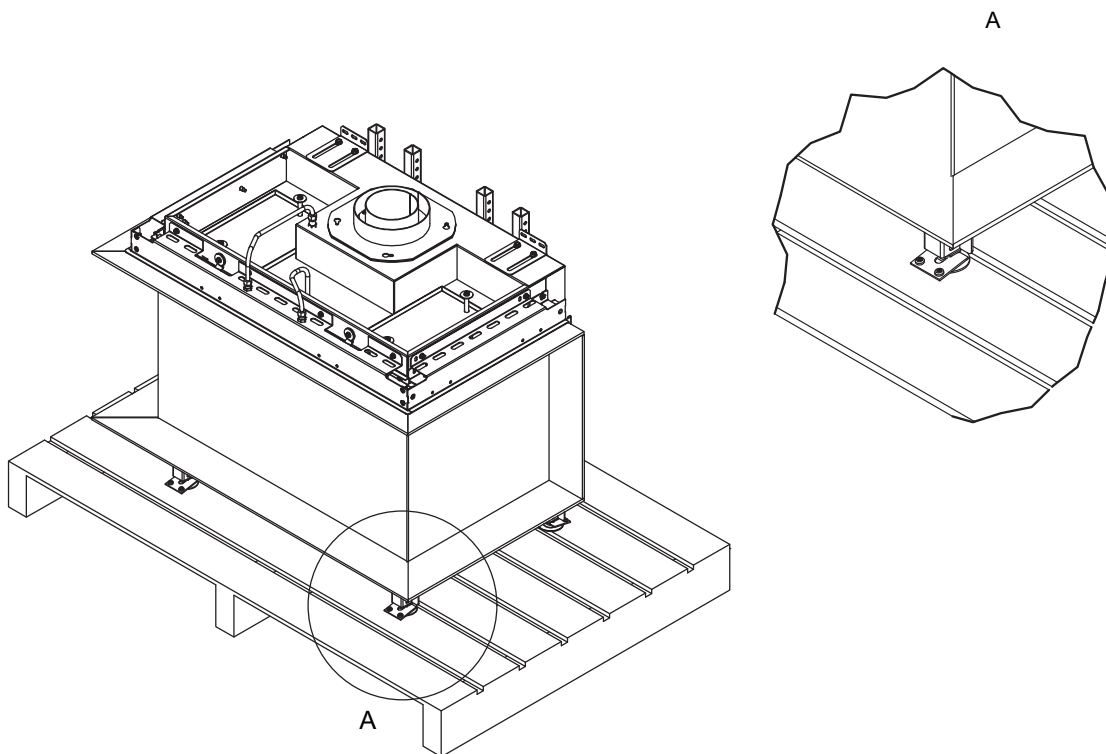
Als de haard wordt uitgeschakeld of het vuur dooft, wacht dan minstens drie minuten voordat u de haard weer aansteekt.

VERPAKKINGSMATERIAAL

De haard wordt geleverd vastgezet op een transportpallet met vier transportbevestigingen - één in elke hoek (A). Het veiligheidsbeslag is bevestigd met drie schroeven en deze moeten worden verwijderd. Vervolgens kan de veiligheidsbeslag worden verwijderd.

Als de haard wordt geleverd, controleer deze dan op eventuele gebreken.

De haard mag niet worden geïnstalleerd als er sprake is van schade, ontbrekende onderdelen of gebreken.



AFVOER VAN VERPAKKINGEN

De haard wordt verzonden in een recycleerbare verpakking. Deze verpakking moet worden afgevoerd in overeenstemming met de nationale voorschriften inzake afvalverwerking.

Het glas kan niet worden gerecycled.

Het glas moet samen met het keramiek- of porseleinafval worden weggegooid. Hittebestendig glas heeft een hoger smeltpunt en kan daarom niet worden gerecycled.

Door ervoor te zorgen dat hittebestendig glas niet naast recyclebare producten terechtkomt, levert u een belangrijke bijdrage aan het milieu.

LET OP!

Wanneer u de haard op zijn plaats tilt, is het belangrijk om vanuit onder de haard te tillen. De haard is niet ontworpen om te worden opgetild aan de bovenzijde of in de frames



INHOUDSOVERZICHT

De volgende elementen zijn opgenomen voor de decoratie van de verbrandingskamer en de specifieke afstemming van de luchtstroom en het vlambeeld:



INHOUD

1. Houtblokken (aantal 6)
2. Gloeidraad(1 zak)
3. Secundaire branders (aantal 2)
4. Begrenzers (aantal 3)
5. Gloeibed: zwart, grijs (3 zakken grijs, 3 zakken zwart)
6. Glas (2 zakken)

OVERZICHT VAN ELEKTRONISCHE ONDERDELEN



GV60 combinatie ventiel



Ontvanger



LED-module en adapter 12V

OVERZICHT VAN OPTIES VOOR AFSTANDSBEDIENING



Afstandsbediening



PUCK
(optioneel)



WiFi module
(optioneel)

NL

INSTALLATIEGIDS

Hieronder vindt u een overzicht van de volgende pagina's met betrekking tot de installatie van Visio 90 F, Visio 90 LC, Visio 90 RC en Visio 90 3S.

VOORBEREIDINGEN VOOR DE INSTALLATIE

Volg de aanbevolen instructies op pagina 13 voordat u begint met het installeren van de gashaard.

HET GLAS VERWIJDEREN

Volg de instructies op pagina 14 om het glas te verwijderen en opnieuw te installeren.

DE BRANDER INSTALLEREN

Volg de instructies op pagina 17 om de brander te installeren.

INSTALLATIE VAN OPTIONELE OPLOSSINGEN

Volg de afzonderlijke handleidingen die worden geleverd bij de betreffende accessoires.

DE KERAMISCHE HOUTBLOKKEN PLAATSEN

Volg de instructies op pagina 21 om de keramische houtblokken voor Visio 90 F, Visio 90 LC, Visio 90 RC en Visio 90 3S te plaatsen.

BEGRENZERS

Volg de instructies op pagina 28 voor het overzicht en de beschrijving.

INSTALLATIE VAN ELEKTRISCHE EN GASONDERDELEN

Volg de instructies op pagina 29 voor de installatie van elektrische en gasonderdelen - inclusief een handleiding voor de synchronisatie van de afstandsbediening en de ontvanger.

GEBALANCEERD ROOKKANAAL SYSTEEM

Lees een inleiding tot het systeem van het gebalanceerde rookkanaal systeem op pagina 34. Voor een meer gedetailleerde beschrijving en installatie volgt u de aparte handleiding voor de installatie van het gebalanceerde rookgassysteem.

PLAATSING EN CONSTRUCTIE

Volg de instructies op pagina 36 voor plaatsingsvereisten en afstand tot ontvlambaar materiaal.

HET GLAS MONTEREN

Volg de instructies op pagina 16 om het glas opnieuw te monteren.

DE GASHAARD STARTEN

Volg de instructies op pagina 43 als u de haard voor het eerst aandoet.

DE GASLEIDING SPOELEN

Volg de instructies op pagina 44 voor een functietest om de functie voor het starten van de gashaard te controleren.

INSTELLING VAN DE DRUK

Volg de instructies op pagina 45 voor een druktest.

CO EN O₂ METING

Volg de instructies op pagina 46.

VOORBEREIDINGEN VOOR DE INSTALLATIE

Op deze pagina hebben wij punten opgesomd waarop u moet letten voordat u begint met de installatie van de gashaard.



LET OP!

Plaatsing en bouwvoorbereiding

- Als de installatie plaatsvindt in een bestaande schoorsteen, reinigt u de schoorsteen vóór de installatie.
- Installeer de haard op een stevige vloer die het gewicht van de haard kan dragen.
- Zorg bij het opbouwen van de haard voor ventilatie onder en boven de haard voor een natuurlijke trek. Dit voorkomt hoge temperaturen die de installatie of de haard kunnen beschadigen.
- Gebruik nooit ontvlambare bouwmaterialen.
- Installeer de haard niet tegen een ontvlambare achterwand.
- Bescherm het plafond als het van ontvlambaar materiaal is gemaakt.
- Houd u aan de in deze handleiding vermelde vuurvaste afstanden. Zie de exacte afstanden op pagina 36.
- Als de haard is geplaatst dan moet u ervoor zorgen dat deze waterpas en recht staat.
- Het glas van de haard moet worden schoongemaakt voordat u deze de eerste keer gebruikt, anders kunnen vingerafdrukken e.d. in het glas branden.

Voorbereidingen voor elektriciteits- en gasvoorziening

- De gastoevoer en de voeding moeten zich onder de haard bevinden in de ruimte waar het inspectierooster zal worden geïnstalleerd. Wij raden aan de gastoevoer te installeren met een flexibel en erkend systeem.
- De elektrische onderdelen moeten altijd toegankelijk zijn.
- Zorg ervoor dat u de juiste diameter voor de gastoevoer berekent voor een goede werking van de haard.



HET GLAS VERWIJDEREN

De gashaard wordt geleverd met het glas al gemonteerd. Het glas moet worden verwijderd om de haardbrander te installeren.

De frames moeten worden verwijderd voordat het glas wordt verwijderd.

HET GLAS VERWIJDEREN

Scan de QR-code om een instructievideo te bekijken



LET OP!

De randen van het glas kunnen snel beschadigen. Wees voorzichtig als u met het glas werkt. Voor het room divider model verwijdert u slechts één van de zijglazen. Het kleine glas maakt deel uit van de constructie en mag niet worden verwijderd.

Wij raden u aan handschoenen te gebruiken bij het hanteren van het glas.

Bij ontspiegeld glas mogen geen zuignappen worden gebruikt. Zie pagina 48 voor informatie over reiniging.

1. Zoek de twee draaikleppen bovenaan elke kant van het glas van de haard (zie de pijlen).



2. Draai de twee draaikleppen tegen de klok in tot ze los zijn van het glas.



3. Pak de twee metalen randen van het glas vast en trek het glas naar voren.



4. Til het glas op totdat het loskomt van het basisframe. Kantel de bodem van het glas naar buiten en vervolgens naar beneden.



5. Het glas kan nu worden verwijderd.



HET GLAS MONTEREN

Wanneer het glas opnieuw moet worden geïnstalleerd, volg dan de installatiegids "Het glas verwijderen" op pagina 14 door te beginnen met de laatste stap en let op de hieronder weergegeven positie-indicator.

LET OP!

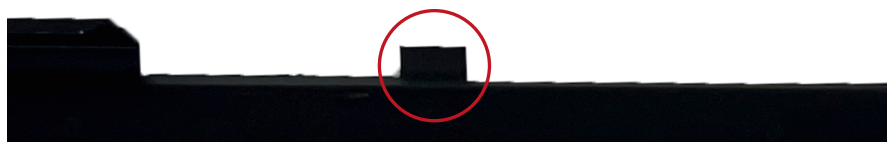
Er is een positie-indicator in het midden van de haardlijst van de gashaard, die ervoor zorgt dat het glas op de juiste manier wordt geplaatst. Deze wig moet tussen de twee inkepingen van het glas passen. Het is zeer belangrijk dat dit op de juiste manier gebeurt, anders sluit de haard niet goed en kan er tijdens het gebruik roet ontstaan. Zie onderstaande procedure.

Een onjuiste plaatsing van het glas kan leiden tot een gevaarlijke situatie.



PROCEDURE

1. De positie-indicatoren bevinden zich bovenaan aan weerszijden van de haardlijst (zie de cirkel).



De foto toont de haard zonder de haardlijst.

2. Beweeg het glas voorzichtig van links naar rechts, totdat u voelt dat het glas vastklikt in de positie-indicatoren (zie de cirkels).



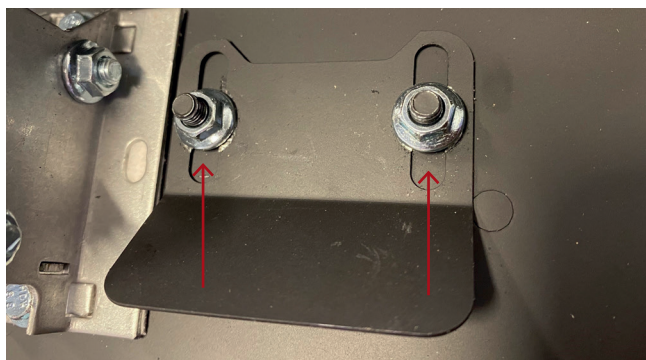
DE BRANDER INSTALLEREN

Als de brander bij levering niet is geïnstalleerd, volg dan deze stappen om de brander te installeren.

Controleer of de brander past bij het vereiste gastype. Het gastype voor de brander staat beschreven op de zijkant van de doos waarin deze wordt geleverd. Controleer of de injectoren overeenkomen met het gastype en of de luchtinstellingen kloppen.

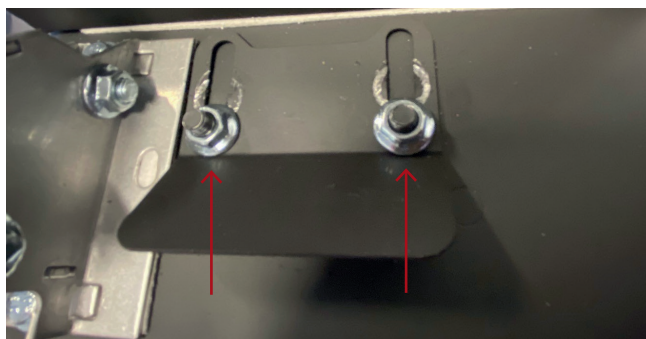
LUCHTINSTELLINGEN VOOR AARDGAS

De luchtplaat voor de hoofdbrander moet op de helft worden gezet (zie de pijl).



LUCHTINSTELLINGEN VOOR LPG

De luchtplaat voor de hoofdbrander moet volledig open staan (zie de pijlen).



De luchtinstellingen voor de branders verschillen per gastype. Controleer of de juiste luchtinstellingen zijn doorgevoerd, zo niet, breng dan de nodige aanpassingen aan.

Volg de onderstaande aanwijzingen voor het instellen van aardgas of LPG.

De venturi's voor de secundaire branders moeten worden voorzien van twee afdekplaten. Een volledige plaat en een plaat met een klein gat.



De venturi's voor de secundaire branders moeten volledig open staan zonder dat er afdekplaten zijn geïnstalleerd.



PROCEDURE

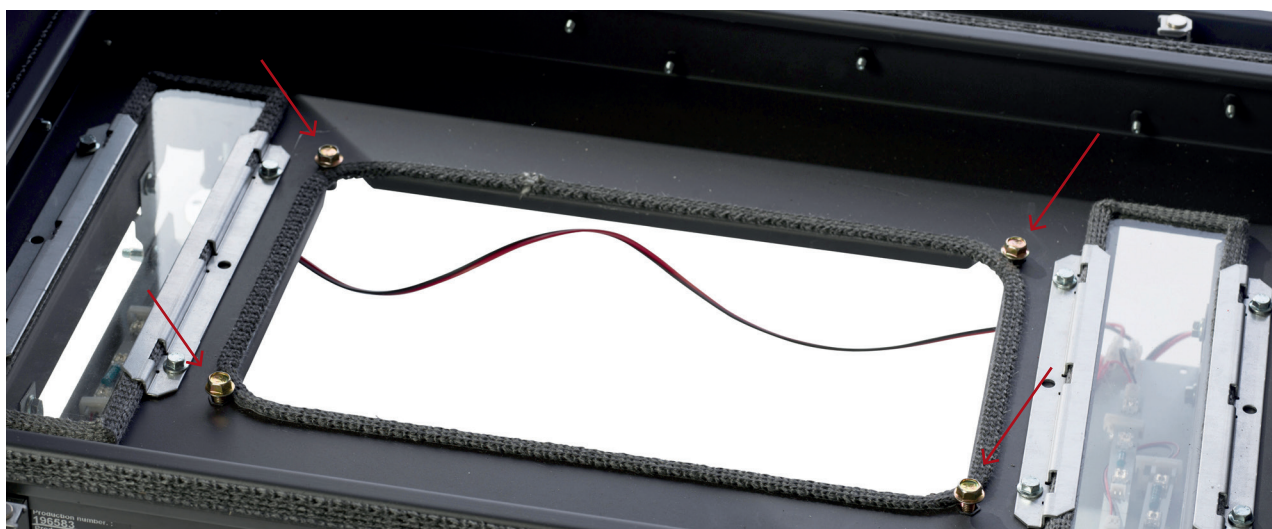
1. Haal de brander en de slang uit de doos.



2. Verwijder het onderste rooster van de verbrandingskamer.



3. Verwijder de vier bevestigde bouten aan de onderkant van de haard (zie de pijlen).

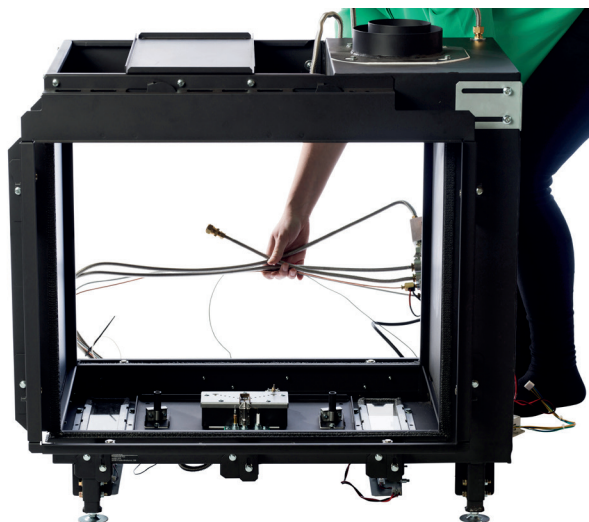


WAARSCHUWING!

Een verkeerde installatie kan een gevaarlijke situatie veroorzaken. Zorg ervoor dat de onderste bouten zijn vastgedraaid en dat de brander tegen de pakking van de onderste verbrandingskamer wordt gedrukt.



4. Trek nu de GV60 Combinatie ventiel, pijp en ontvanger naar de kant waar het inspectierooster geplaatst moet worden. Niet verder dan 500 mm vanaf het midden van de haard.



5. Plaats het onderste rooster boven de brander.

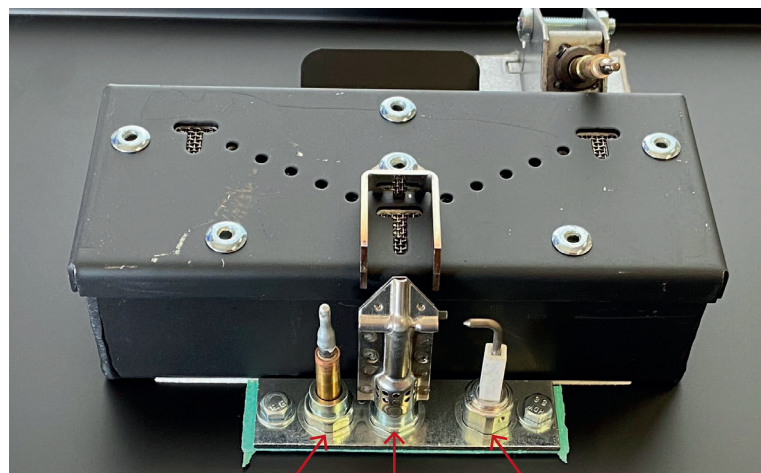


OVERZICHT VAN DE BRANDERS



Hoofd-
brander

Secundaire
brander



1^e thermokoppel

Waakvlammen gids

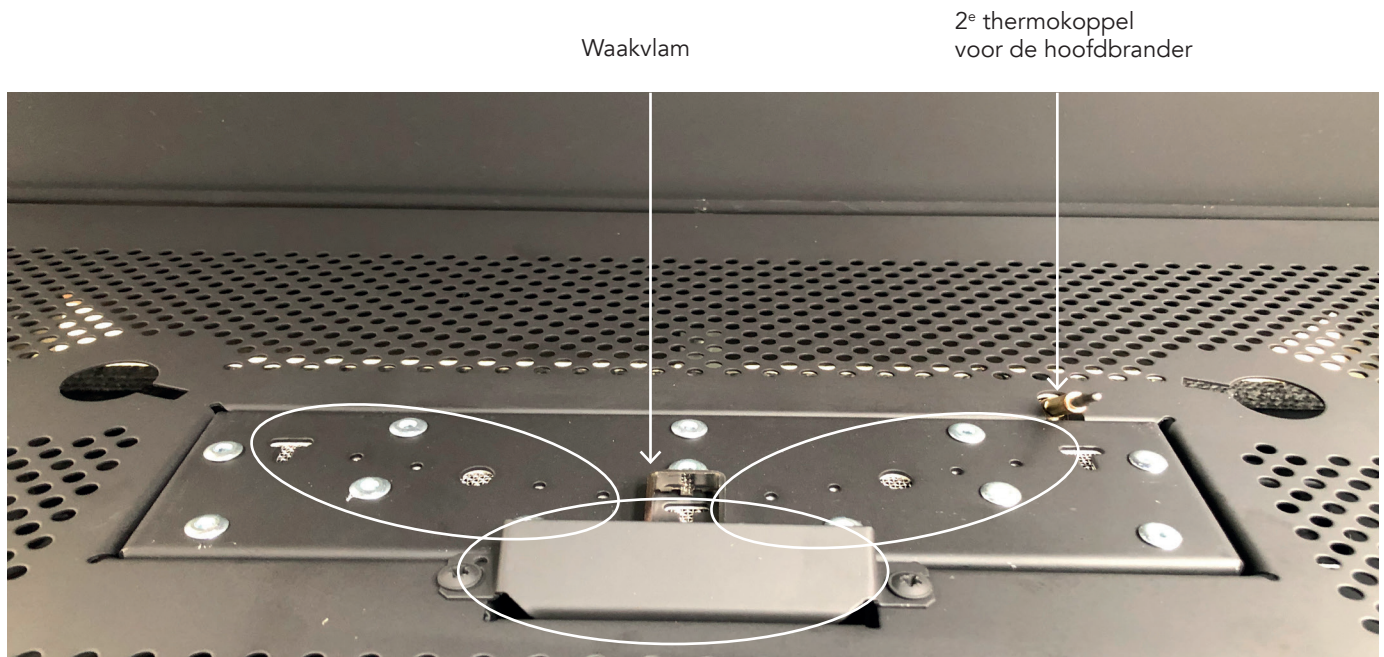
Piëzo-elektrode

DE KERAMISCHE HOUTBLOKKEN PLAATSEN

Bij het plaatsen van de keramische houtblokken en het gloeibed in de verbrandingskamer is het belangrijk dat zij de waakvlam en het bijbehorende thermokoppel niet bedekken, en er mag geen gloeimateriaal onder de waakvlam worden geplaatst.

Beide thermokoppels moeten worden vrijgehouden van het gloeibed. Bedek de gaten in de hoofdbrander niet (zie de cirkels).

Bij de ingebruikname of het onderhoud van de haard moet worden gecontroleerd of de kruisontsteking (van de waakvlam naar de hoofdbrander) naar behoren functioneert, en of de secundaire branders gemakkelijk ontsteken.



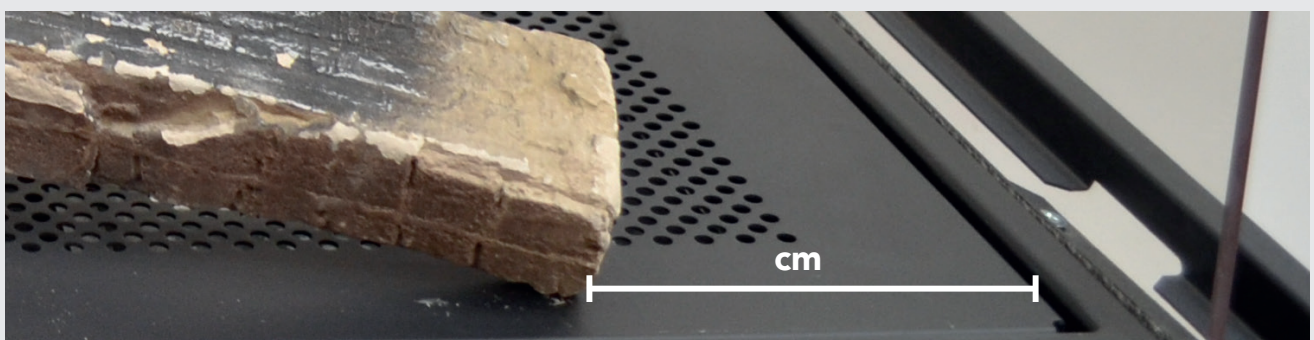
WAARSCHUWING!

Het is uitermate belangrijk dat u deze handleiding volgt bij het plaatsen van keramische houtblokken en het gloeibed in de haard. Als u dit niet goed doet, krijgt u een minder dan optimaal vlamprofiel. Een verkeerde plaatsing van de houtblokken kan leiden tot een gevaarlijke situatie.



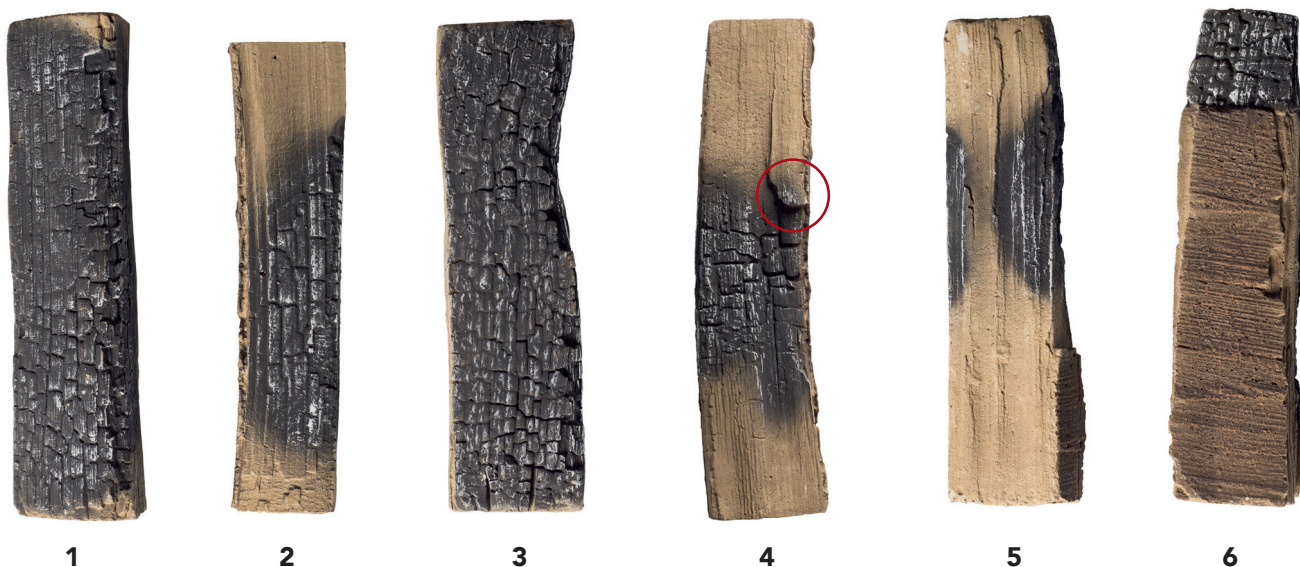
LET OP!

De afmetingen op de volgende foto's zijn genomen **vanaf de rand van de bodemplaat**. Zie onderstaande foto.



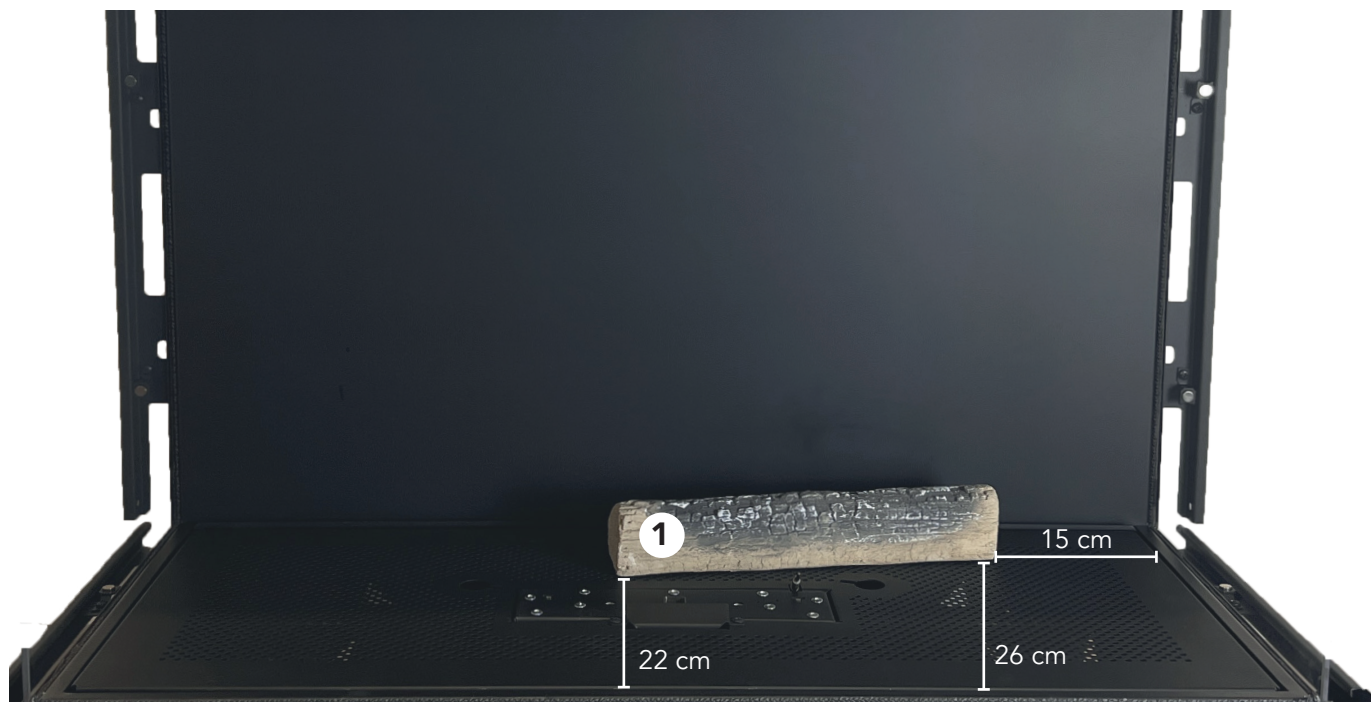
PLAATSING VAN HET HOUTBLOK - VISIO 90 F, VISIO 90 LC, VISIO 90 RC EN VISIO 90 3S

U moet de volgende keramische houtblokken gebruiken.



Een kleine verhoging in houtblok nr. 4 kan worden gebruikt voor identificatie

1. Begin met het plaatsen van keramisch houtblok nr. 1.



2. Plaats vervolgens keramisch houtblok nr. 2.



3. Zet eerst de twee secundaire branders vast in de bodemplaat van de haard.



LET OP!

De punt van de secundaire branders moet zo ver mogelijk van elkaar verwijderd zijn.



4. Plaats houtblok nr. 3.



5. Plaats keramisch houtblok nr. 4.



6. Nu moeten de stukjes glas in de verbrandingskamer worden verdeeld. Meet 8 dl glas af in een maatbeker.



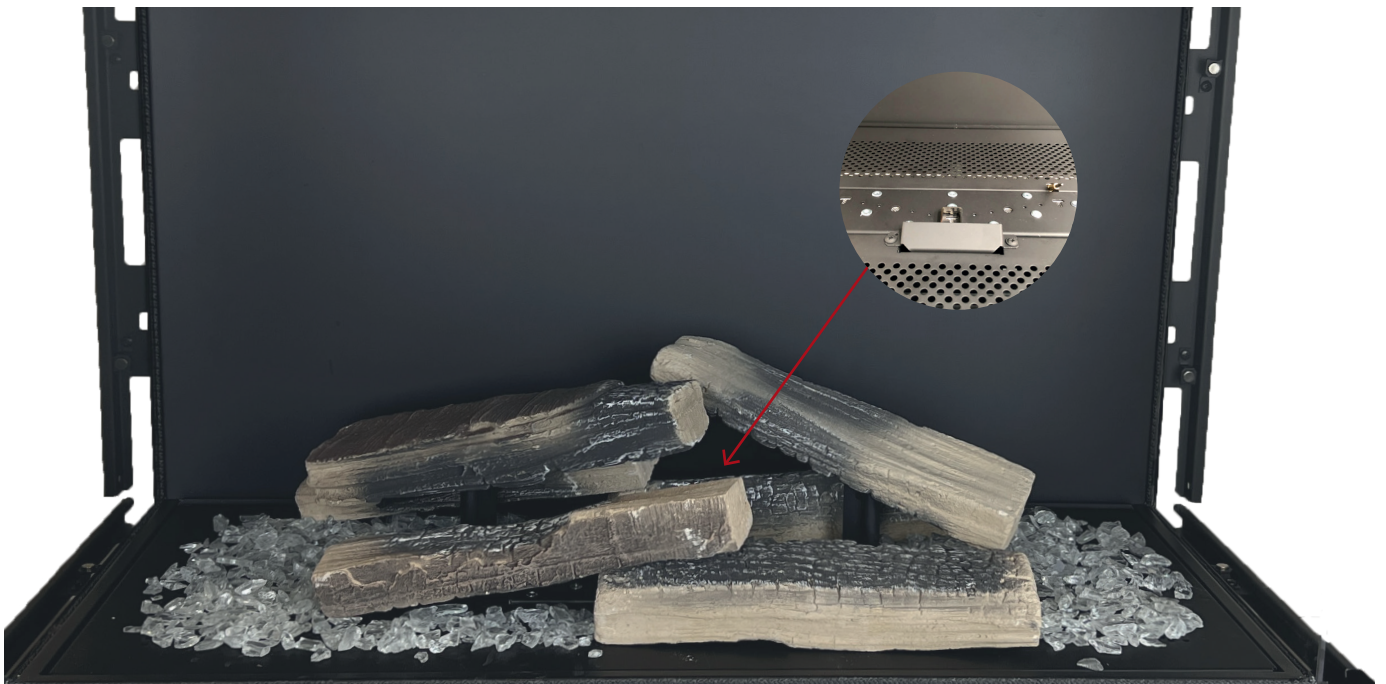
7. Plaats keramisch houtblok nr. 5 op de secundaire brander rechts.



8. Plaats keramisch houtblok nr. 6 op de secundaire brander links.



9. Verdeel de glasstukken (8 dl in totaal) aan beide zijden van de gashaard - over de LED-lampen. Het is belangrijk dat de stukken glas worden verdeeld in een dunne laag die net de gaten in de bodem van de haard bedekt.



WAARSCHUWING!

Let erop dat er geen versieringen in de hoofdbrander en de waakvlam zitten.



10. Meet nu 2,5 L van de houtskoolchips af (een combinatie van de grijze en de zwarte chips)



11. Strooi de houtskoolchips over zowel de glasstukken als de rest van de bodemplaat.



12. Plaats de gloeidraad op de hoofdbrander voor wat extra gloei-effect.
De gloeidraad mag niet in contact komen met de thermokoppels - gebruik de chips om de gloeidraden vast te zetten.



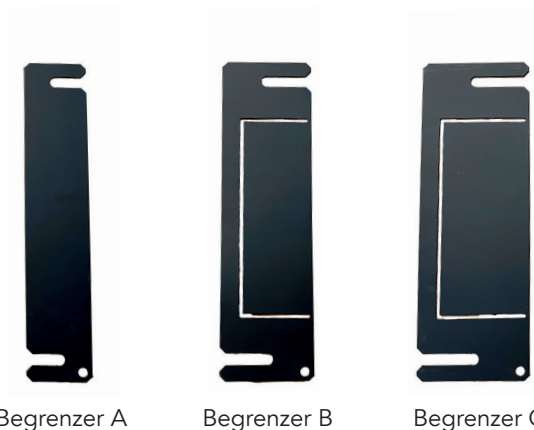
BEGRENZERS

Voor de gashaard worden drie verschillende beperkers meegeleverd. De begrenzers worden gebruikt om het juiste debiet in het gebalanceerde rookkanaal te creëren.

Het is belangrijk om aan de hand van het vlambeeld te zien en te beoordelen of de juiste begrenzer is gemonteerd.

De vlammen moeten blauw/geel zijn bij het opstarten, na 20 minuten moeten de vlammen helder geel zijn. Als de gewenste verbranding niet wordt bereikt kan een andere begrenzer worden geïnstalleerd.

De begrenzers zijn er in drie verschillende maten.



Begrenzer A

Begrenzer B

Begrenzer C

BEGRENZERS	
Verticale hoogte tot 2 m	Begrenzer A
Verticale hoogte tot 2-4 m	Begrenzer B
Verticale hoogte tot 4-7 m	Begrenzer C
Verticale hoogte tot 7-10 m	Begrenzer B
Verticale hoogte tot 10-15 m	Begrenzer A



1. Draai twee van de bouten diagonaal los.

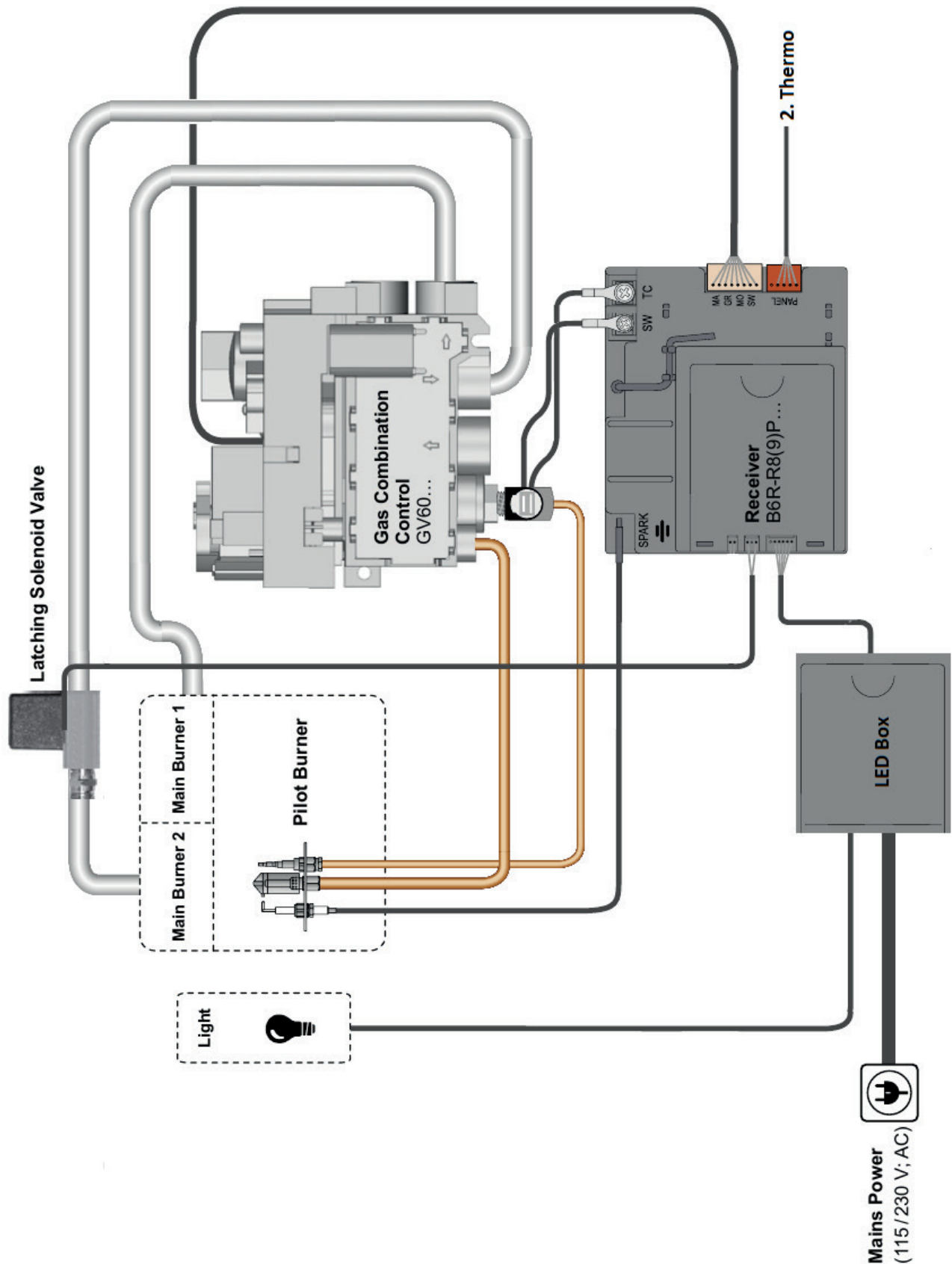


2. Monteer de begrenzer volgens het formulier en draai vervolgens de twee bouten diagonaal vast.

INSTALLATIE VAN ELEKTRISCHE EN GASONDERDELEN

DIAGRAM VAN DE AANSLUITING

Gebruik het diagram om een overzicht te krijgen van de individuele elektrische en gascomponenten. Afbeeldingen van de onderdelen volgen op de volgende pagina's.



ELEKTRISCHE AANSLUITING

Bij deze gashaard worden de volgende elektrische onderdelen geleverd:



LED box



Voeding/adapter
12V



Ontvanger

DE LED BOX AANSLUITEN

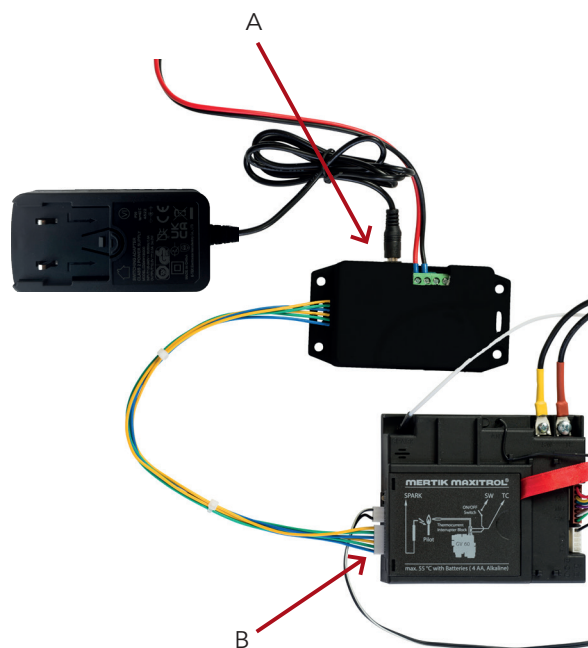
De LED-box wordt op het uitschuifbare inspectie-rooster geplaatst.

De LED box moet worden aangesloten op de voeding (zie pijl A).

DE ONTVANGER AANSLUITEN

De brede geel/blauw/groene verbinding op de LED box moet in de ontvanger worden gestoken (zie pijl B).

Bij een stroomstoring kunnen er vier AA-batterijen in de ontvanger worden geplaatst. Als er batterijen in de ontvanger worden gebruikt, werken het LED-lampje en de WiFi module niet.



WAARSCHUWING!

De voeding (12V-adapter) mag NIET rechtstreeks op de ontvanger worden aangesloten, omdat dit zou kunnen leiden tot oververhitting en functiestoringen.

Stopcontacten moeten altijd toegankelijk zijn.

Zorg ervoor dat de elektrische kabels de haard niet raken of hoger dan de haard worden geplaatst als deze zich binnen 1 meter van de haard bevinden.

Als in de ontvanger batterijen worden gebruikt, vervang deze dan aan het begin van elk stookseizoen.



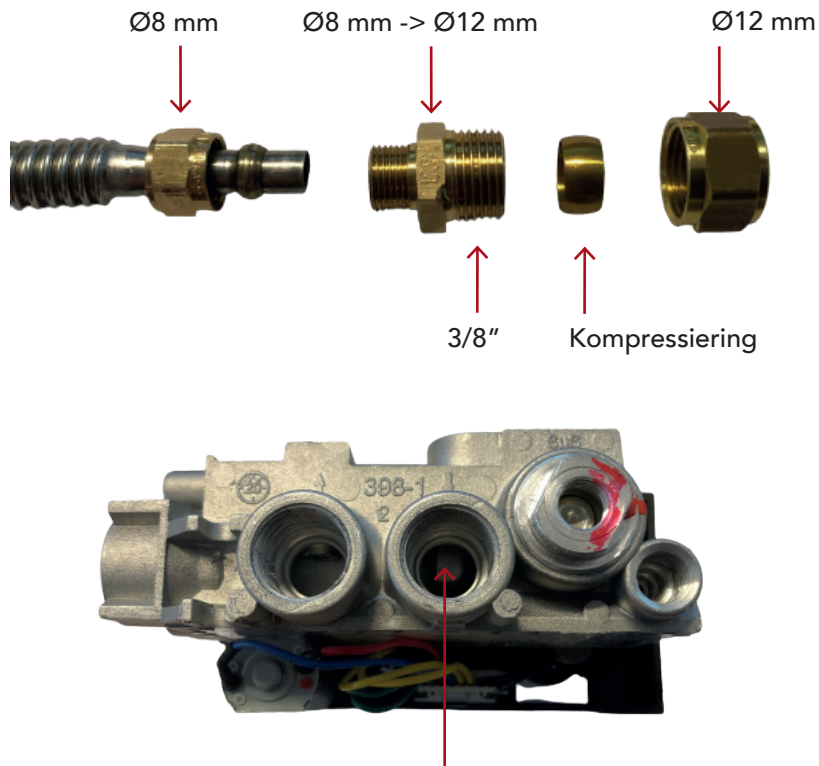
GASAANSLUITING

PROCEDURE

1. Verwijder de strips die de flexibele gasleidingen en draden bij elkaar houden en plaats de onderdelen voorzichtig onder de haard. Zorg ervoor dat er geen kabels worden losgekoppeld.
2. Sluit uw gastoevoer aan op de GV60 Combinatie ventiel's flexibele inlaatleiding. De schroefdraad op de GV60 Combinatie ventiel is 12 mm 3/8". De flexibele inlaatleiding maakt geen deel uit van het Franse model.

Beveilig alle gasaansluitingen tegen lekken. Zorg ervoor dat het gas goed is aangesloten.

Installeer altijd een stopkraan en een meetbout vóór de GV60 Combinatie ventiel. De stopkraan moet het dichtst bij de GV60 Combinatie ventiel worden geplaatst.



Ø12 mm 3/8" gasinlaat - Alleen als de flexibele leiding niet wordt gebruikt.

WAARSCHUWING!

De flexibele gasleidingen van de GV60 Combinatie ventiel niet draaien of hard buigen. Zorg ervoor dat de flexibele gasleidingen niet worden belast, en dat u de gasleidingen of koppelingen op de GV60 Combinatie ventiel niet beschadigt.



UITSCHUIFBAAR INSPECTIEROOSTER (OPTIONEEL)

Als accessoire voor de inbouwgashaarden is een uitschuifbaar inspectierooster verkrijgbaar. Het uitschuifbare rooster bedekt de GV60 Combinatie ventiel, de ontvanger, enz. en kan gemakkelijk worden uitgetrokken tijdens bijvoorbeeld service en onderhoud. Het Inspectierooster fungeert ook als convectie rooster.

Het uitschuifbare inspectierooster is verkrijgbaar in twee verschillende maten:

UITSCHUIFBAAR INSPECTIEROOSTER

Scan de QR-code
om een instructievideo te bekijken



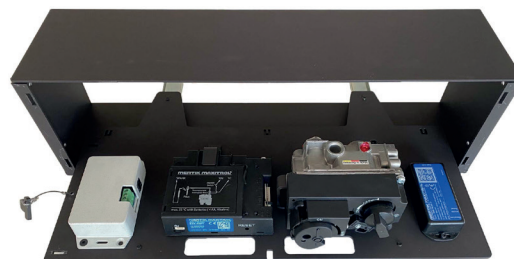
Klein inspectierooster - voorkant
60 cm²



Klein inspectierooster - binnenin



Groot inspectierooster - voorkant
200 cm²



Groot inspectierooster - binnenin

AFSTANDSBEDIENING

In dit hoofdstuk leert u hoe u de afstandsbediening voor de gashaard instelt.

De afstandsbediening werkt op 2 x AAA 1,5V batterijen.

Gebruik nooit puntige tools om de batterijen uit de ontvanger en de afstandsbediening te verwijderen.

Het signaalbereik tussen de afstandsbediening en de gashaard mag niet meer dan 10 meter bedragen.



LET OP!

U moet de batterijen in de afstandsbediening eenmaal per jaar vervangen om een optimale werking te garanderen. Vervang alle batterijen tegelijkertijd en gebruik alleen alkalinebatterijen van goede kwaliteit.

SYNCHRONISATIE VAN DE AFSTANDSBEDIENING EN DE ONTVANGER

1. Houd de "reset" knop van de ontvanger ingedrukt totdat u een korte "piep" hoort, gevolgd door een lange "piep" (zie de pijl).
2. Laat na de tweede pieptoon de resetknop los. U hebt nu 20 seconden om op de toets "pijl omhoog" van de afstandsbediening te drukken. Houd de toets ingedrukt totdat u het woord "conn" ziet op de afstandsbediening. Laat vervolgens de knop los.
3. De afstandsbediening telt dan tot 8 en de ontvanger laat twee korte pieptonen horen. De ontvanger en de afstandsbediening zijn nu gesynchroniseerd, en de haard kan worden aangestoken.

Zie de afzonderlijke Gebruikershandleiding voor opties voor afstandsbediening en een handleiding voor en de PUCK.



GEBRUIKERSHANDLEIDING

Scan de QR-code om de gebruikershandleiding te bekijken

DE AFSTANDSBEDIENING SYNCHRONISEREN

Scan de QR-code om een instructievideo te bekijken



Afstandsbediening



Ontvanger

GEBALANCEERD ROOKKANAAL SYSTEEM

De haard functioneert dankzij het rookkanaal. De haard zal niet optimaal functioneren als het rookkanaal niet de juiste en benodigde luchtstroom heeft.

Raadpleeg de nationale/lokale voorschriften voordat u het rookkanaal installeert. Er moet voor worden gezorgd dat de positie van de rookuitmonding voldoet aan de nationale bouwvoorschriften.

Deze haard kan worden geïnstalleerd met een dakaansluiting (C31), een wandaansluiting (C11) of een flexibel systeem via een bestaande schoorsteen (C91). De haard mag alleen op de door ATTIKA aangegeven wijze worden geïnstalleerd met een gebalanceerd rookkanaal (ook wel gebalanceerd schoorsteensysteem genoemd). De ATTIKA haard is erkend met het Exodraft ventilatorsysteem.

De door ATTIKA aanbevolen rookkanalen zijn samen met de haard goedgekeurd en de haard mag alleen daarmee worden geïnstalleerd:

PRODUCENT	SYSTEEM	ADAPTER	AFVOERCAPACITEIT	AFVOERTYPE
Ontop	Metalotherm US systeem	Geen adapter vereist	Ø130/200	Natuurlijke trek
Ontop	Metalotherm USD systeem	Geen adapter vereist	Ø130/200	Natuurlijke trek
Müllink & Grol	Multi-Vent systeem	Adapter vereist	Ø130/200	Natuurlijke trek
Poujoulat	DUOGAS systeem	Adapter vereist	Ø130/200	Natuurlijke trek
Jeremias	TWIN-GAS systeem	Adapter vereist	Ø130/200	Natuurlijke trek
Exodraft	RHGC	Geen adapter vereist	Ø100/150	Mechanische afzuiging

De verbindingen van de rookkanalen moeten worden afgedicht en met borgbanden of schroeven tegen scheiding worden beveiligd.

De haard wordt geleverd met een aansluituit die is voorbereid voor de binnenmontage van een rookkanaal met een diameter van 130/200 mm.

De veiligheidsafstand van het rookkanaal tot brandbare materialen moet minstens 50 mm bedragen.

Als u een stopcontact gebruikt, ga dan altijd 0,5 meter recht omhoog voordat u een bocht van 90 graden maakt. Volg de instructies in de handleiding van het rookkanaal.

Voor instructies voor de installatie van het rookkanaal systeem volgt u de aparte handleiding voor de installatie van het gebalanceerde rookkanaal. Scan de QR-code bovenaan de pagina om de handleiding online te lezen.

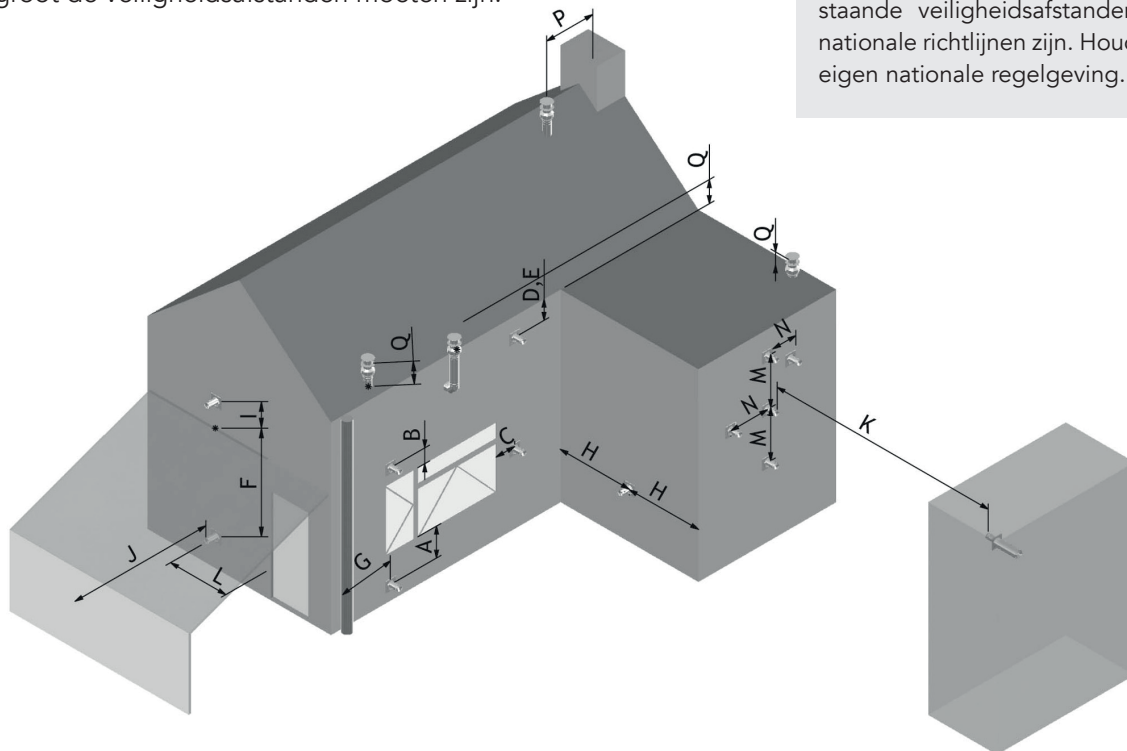
GEBALANCEERD ROOKKANAAL SYSTEEM

Scan de QR-code om een gids online te bekijken



PLAATSING VAN DE ROOKUITMONDINGEN

De onderstaande tabel laat zien hoe de verschillende rookuitmondingen in het huis kunnen worden geplaatst en hoe groot de veiligheidsafstanden moeten zijn.



LET OP!

Houd er rekening mee dat de onderstaande veiligheidsafstanden Engelse nationale richtlijnen zijn. Houd u aan uw eigen nationale regelgeving.



AFMETINGEN	KLEMPPOSITIE	AFSTAND (mm)
A*	Direct onder een opening, ventilatie, openslaand raam, enz.	600
B	Boven een opening, ventilatie, openslaand raam, enz.	300
C	Grenzend aan een opening, ventilatie, openslaand raam, enz.	400
D	Onder goten, grondpijpen of afvoerbuizen	300
E	Onder de dakrand	300
F	Onder balkons of het dak van een carport	600
G	Vanuit een verticale afvoerbuis of grondleiding	300
H	Vanuit een interne of externe hoek	600
I	Bovengronds dak- of balkonniveau	300
J	Vanaf een oppervlak tegenover de terminal	600
K	Vanaf een terminal met uitzicht op de terminal	600
L	Vanuit een opening in de carport (bijv. deur, raam naar de woning)	1200
M	Verticaal vanaf een terminal op dezelfde muur	1500
N	Horizontaal vanaf een terminal op dezelfde muur	300
P	Vanaf een verticale structuur op het dak	600
Q	Boven een kruising met het dak	150

* Bovendien mag de terminal zich niet dichterbij een opening in het gebouw bevinden, gevormd voor de plaatsing van een ingebouwd element zoals een raamkozijn.

PLAATSING EN CONSTRUCTIE

Gebruik isolatieplaten met een maximale warmtegeleidingscoëfficiënt van 0,10 W/m·K of een minimale warmteweerstand van 10 K·m²/W. Geschikte producten kunnen zijn: Promat Promatect L isolatieplaat, Skamol Skamotec 225 of Skamol Super-Isol.

De ontvanger en de GV60-klep worden aangesloten op de haardbranders. Deze moet worden geplaatst in het inspectierooster, dat op een geschikte plaats onder de haard moet worden geplaatst.

Kleine aanpassingen van de poten zijn mogelijk met behulp van de voeten, en deze moeten op de gewenste hoogte worden ingesteld voordat het rookkanaal wordt geïnstalleerd. Breng nooit andere wijzigingen aan de haard aan dan het aanpassen van de hoogte van de poten. Daarnaast zijn hoge poten optioneel.

De gemonteerde haken worden gebruikt om de haard aan de achterwand te bevestigen.

Er zijn twee meetpunten boven het glas geplaatst om de ontsteking te controleren. Links verse lucht binnen, rechts uitlaatlucht. Zie illustraties op pagina 46.

In gevallen waarin de nationale voorschriften vereisen dat er controlemetingen worden uitgevoerd in het rookkanaal en boven de haard, kan hier een meetpunt worden geplaatst.

Zorg ervoor dat de haard aan alle kanten volledig geïsoleerd is van ontvlambaar materiaal. Wij raden aan het plafond en de vloer te beschermen met niet-ontvlambaar materiaal binnen de opbouw. Houd altijd de aangegeven veiligheidsafstanden van uw haard tot ontvlambare materialen aan.

Bouw een constructie van de gewenste grootte van niet-brandbare materialen - de minimumafmetingen voor elk model worden weergegeven in het volgende hoofdstuk.

Gebruik geen isolatiemateriaal (of ander materiaal) om de spouw boven en aan de zijkant van de haard op te vullen.

TE GARANDEREN.

De inbouwruimte moet voorzien zijn van convectie openingen met een minimale oppervlakte van 200 cm² boven de haard en 200 cm² onder de haard.

De convectie boven de haard moet een afstand van 300 mm tot het plafond aanhouden.

LET OP!

De 1000 mm naar boven is een minimale afstand tot een ontvlambaar plafond. Houd altijd min. 3 mm afstand van het bouw materiaal tot de haard in verband met thermische uitzetting.

Plaats geen ontvlambaar materiaal in de opbouw.

Zorg ervoor dat de ventilatie rondom de haard vrij kan circuleren. Er moet een vrije ruimte van minstens 50 mm rond de hele haard zijn om luchtcirculatie mogelijk te maken.

De ontvanger en de GV60 Combinatie ventiel moeten onder de haard worden geplaatst.

Wij raden u aan de haard altijd te monteren en te testen voordat u de opbouw afrondt.

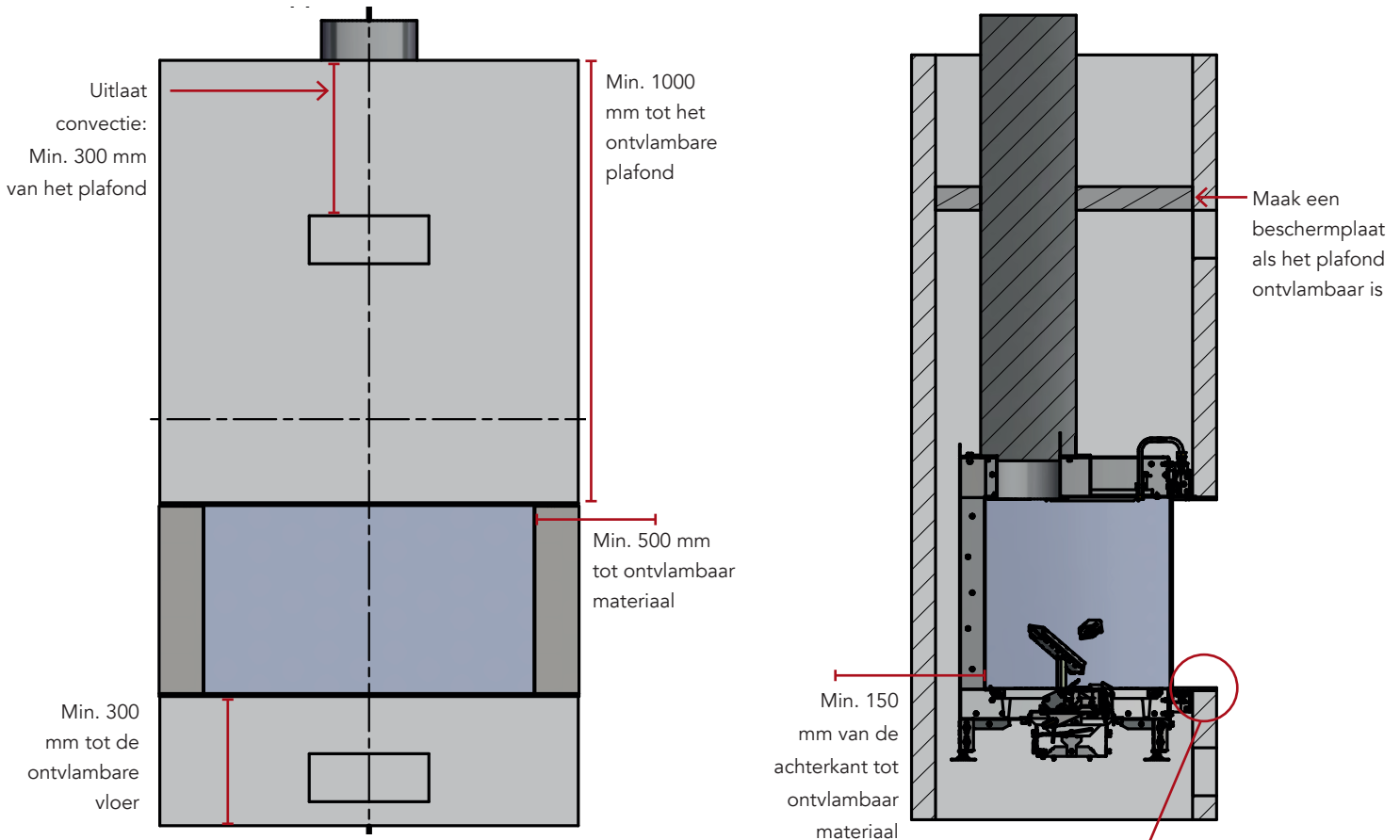
Het moet mogelijk zijn de de haardlijst verwijderen, monteer deze daarom niet met siliconen of iets dergelijks.

Volg bij het bouwen van een gashaard altijd de plaatselijke bouwvoorschriften en de instructies van de brandweer.



AFSTAND TOT ONTVLAMBAAR MATERIAAL

VOOR- EN ZIJAANZICHT



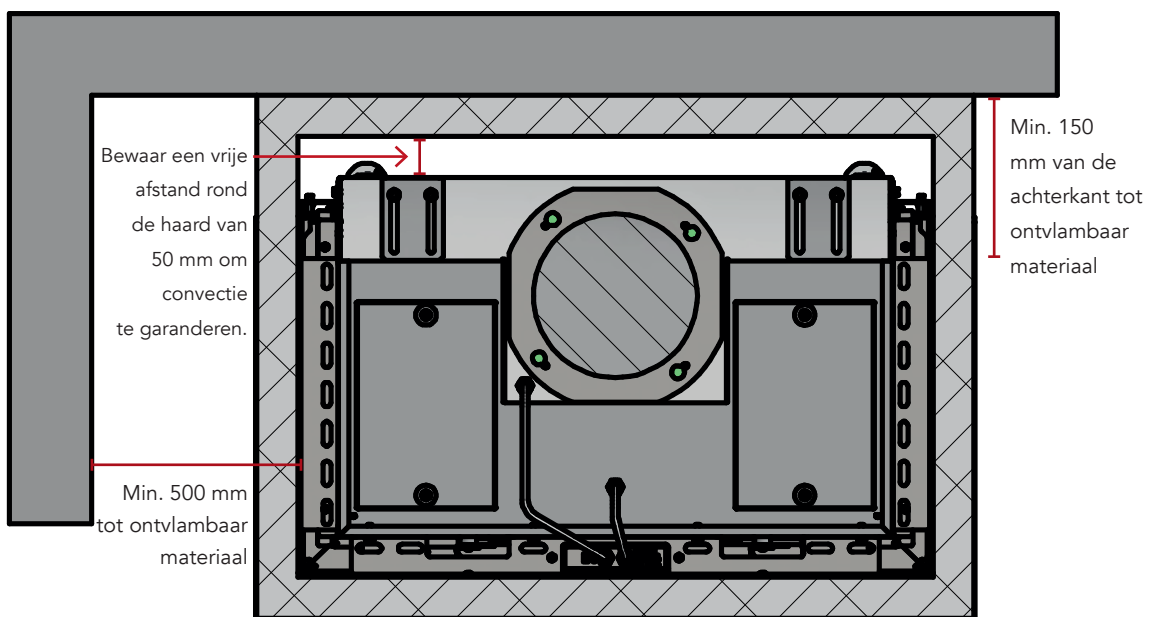
 Niet ontvlambaar materialen



LET OP!

Wanneer u een muur bepleistert, vergeet dan niet tijdens de bouw de nodige millimeters voor het kozijn vrij te maken om een gladde eindafwerking te krijgen.



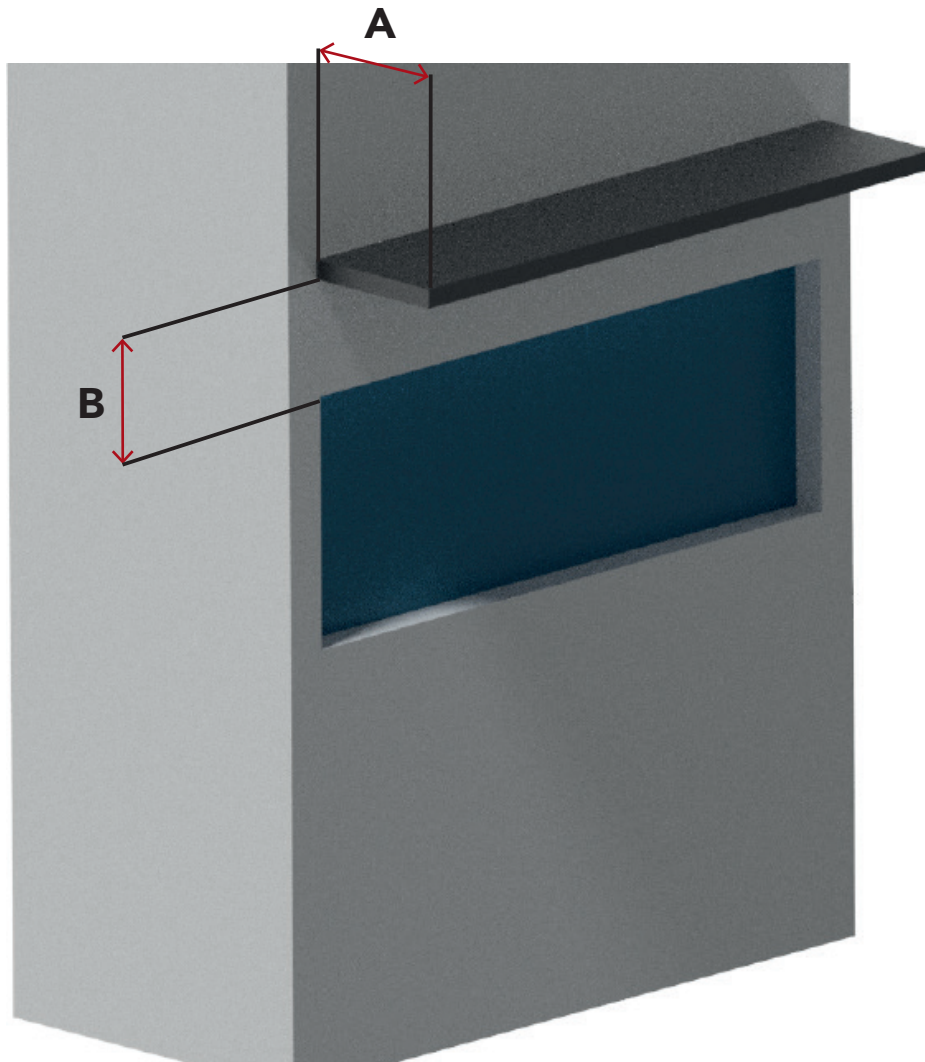
BOVENAANZICHT



-  Ontvlambaar materiaal
-  Niet ontvlambaar materiaal

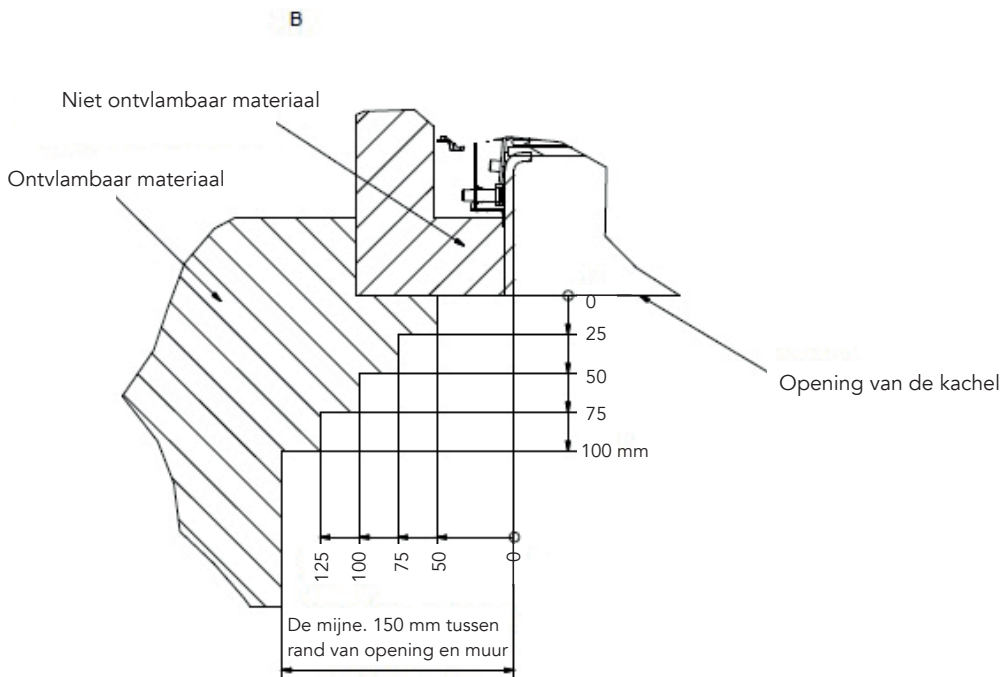
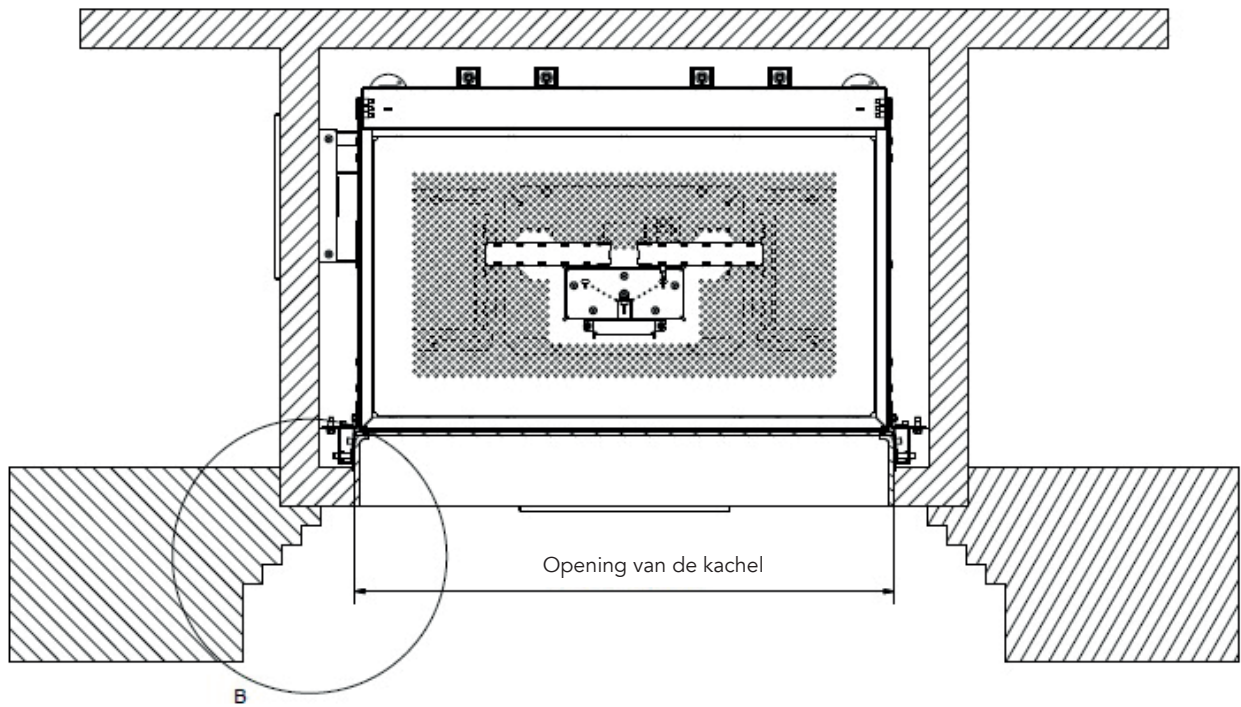
AFSTAND TOT DE ONTVLAMBARE PLANK

Als u brandbaar materiaal boven uw open haard wilt plaatsen, moet u deze minimumvereisten in acht nemen.



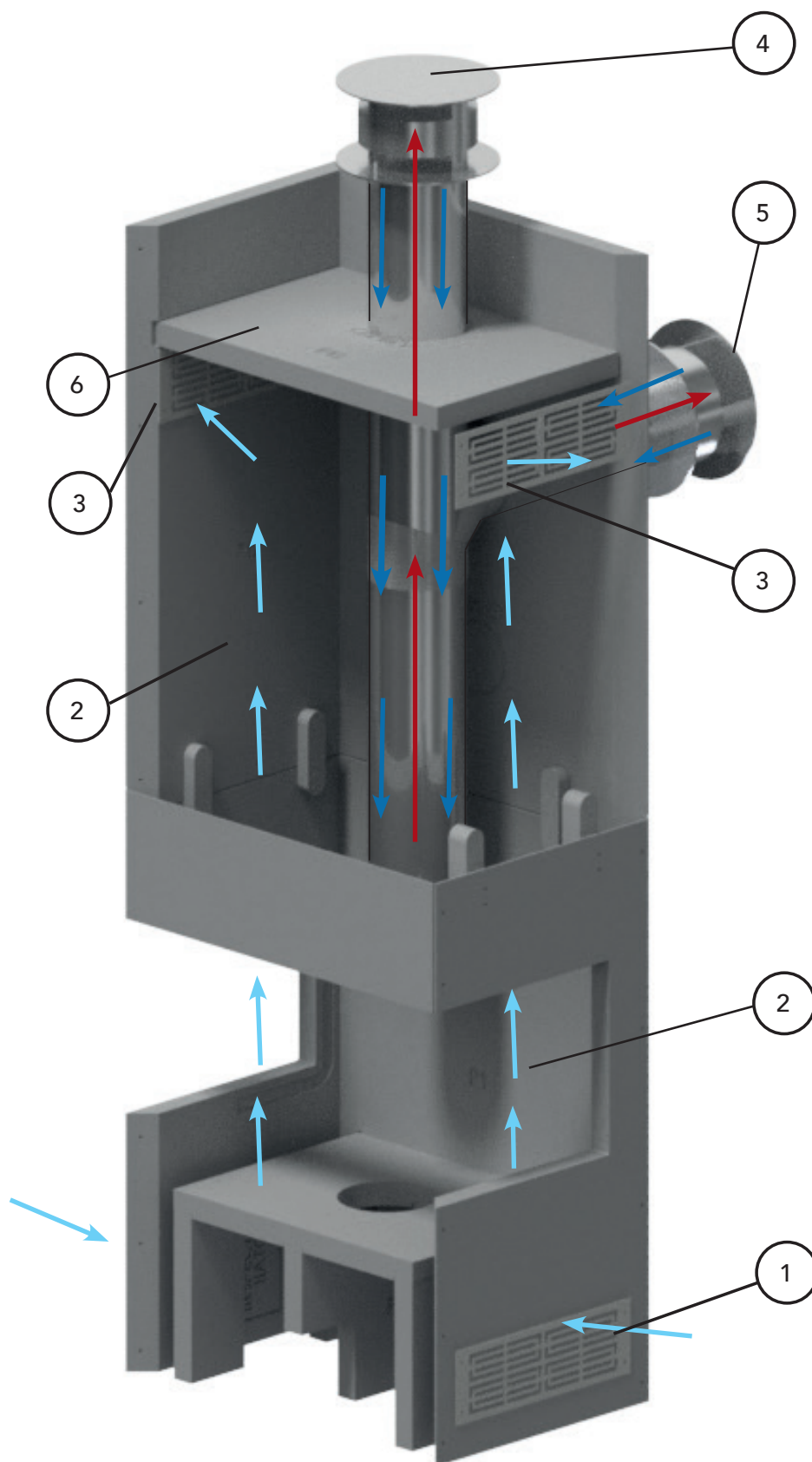
ALS A	DAN B
50 mm	Min. 200 mm
100 mm	Min. 250 mm
150 mm	Min. 300 mm
200 mm	Min. 350 mm
250 mm	Min. 400 mm
300 mm	Min. 450 mm

AFSTAND VAN HET GLAS TOT DE ONVLAMBARE ZIJWAND



VOORBEELD CONSTRUCTIE

De Visio 90 F, Visio 90 LC, Visio 90 RC en Visio 90 3S installatie moet voorzien zijn van convectie openingen met een minimale oppervlakte van 200 cm² boven de haard en 200 cm² onder de haard.



DEFINITIE

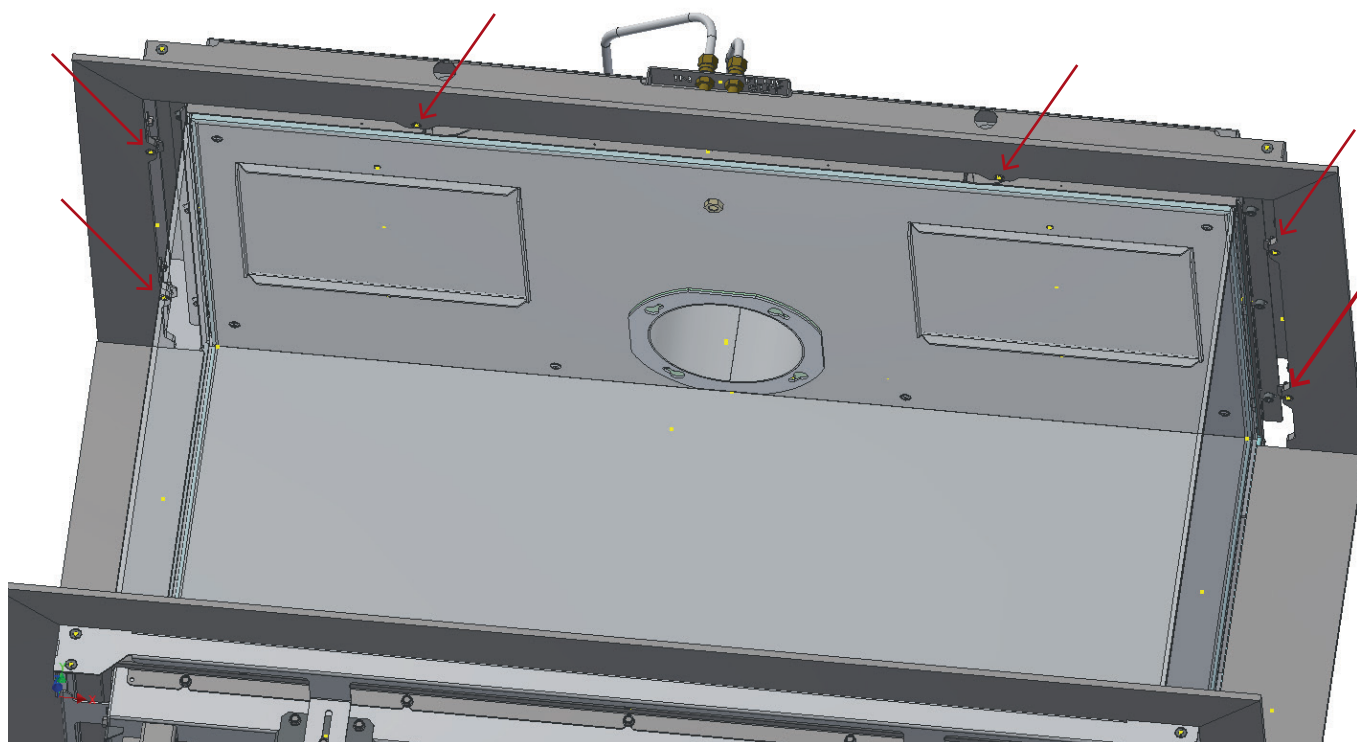
1. Convectie bij de inlaat
2. Natuurlijke convectie
3. Convectie bij de uitlaat
4. Dakaansluiting
5. Wandaansluiting
6. Bescherming van het plafond

DE HAARDLIJST MONTEREN (OPTIONEEL)

Als de keramische houtblokken en het gloeibed correct in de gashaard zijn geplaatst, plaatst u de ruit weer zoals beschreven in het hoofdstuk " Het glas monteren" op pagina 16.

PROCEDURE OM DE HAARDLIJST TE MONTEREN:

1. Monteer de haardlijst in de bovenkant van de gashaard met behulp van de bijbehorende schroeven (zie de pijlen).
2. Plaats het onderste frame - de magneten zorgen ervoor dat het frame goed vastzit.
3. Plaats de twee zijframes - de magneten zorgen ervoor dat de frames goed vastzitten.



HET BASISFRAME AFSTELLEN

Als in plaats van het optionele frame (6 mm) een dikker basisframe wordt gebruikt, kan de hoogte op de haken worden aangepast.



DE GASHAARD STARTEN

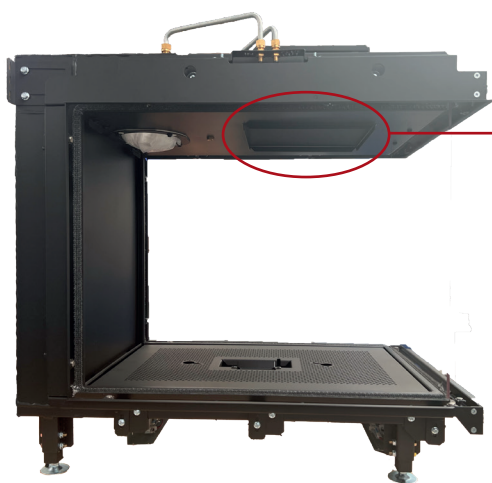
Voordat u de haard voor het eerst aansteekt, moet u ervoor zorgen dat alle verpakkingen, labels, enz. van de haard zijn verwijderd en dat het glas is schoongemaakt.

Lees meer over het reinigen van de gashaard op pagina 48.

PROCEDURE

1. Controleer of de klep van de vertraagde ontsteking gemakkelijk kan worden opgetild in het dak van de haard (zie onderstaande foto's). Controleer of de pakkingen op de juiste manier zijn geplaatst en niet zijn beschadigd.
2. Ontsteek de gashaard en laat deze een paar uur op hoog vuur branden.

Raadpleeg de aparte gebruikershandleiding voor een gedetailleerde uitleg over het gebruik van de afstandsbediening.



Vertraagde ontstekingsklep

GELUIDEN

De haard kan een "klikkend" geluid maken tijdens het opwarmen en afkoelen. Dit komt door de grote temperatuurverschillen waaraan het materiaal wordt blootgesteld.

DAUW EN CONDENS

Bij het opstarten kan er dauw op het glas van de haard ontstaan. Wanneer het glas koud is en het apparaat brandt, kan er condensvorming ontstaan en het glas beslaan. Deze condensvorming is normaal en verdwijnt binnen 10-15 minuten als het glas en het rookkanaal opwarmen.

Zet de haard niet uit voordat alle dauw op het glas is verdwenen!

Als de haard wordt uitgezet voordat de dauw weg is, kunnen de waterdeeltjes de haard beschadigen.

LET OP!

Ventileer de kamer goed als u de haard voor het eerst aansteekt. De haard kan een beetje rook en een lichte geur afgeven wanneer deze voor het eerst wordt aangestoken.

Zorg ervoor dat de kamer gedurende deze tijd goed geventileerd wordt. Kinderen en huisdieren moeten tijdens dit proces uit de buurt van de haard worden gehouden. Wees hierbij voorzichtig: raak geen zichtbare oppervlakken/glas aan, deze worden zeer heet.



HANDMATIG DOVEN VAN HET VUUR

Om de gashaard handmatig te doven (bijv. als u de afstandsbediening niet kunt vinden of de afstandsbediening geen batterijen heeft) sluit u de gastoevoer en de elektrische voeding af.

Als de haard langere tijd niet is gebruikt, volg dan de methode om de haard voor het eerst aan te steken.

DE GASLEIDING SPOELEN

Wanneer de gastoevoer voor het eerst wordt aangesloten, worden de toevoerleidingen gevuld met lucht. De gastoevoer kan worden ontluicht door het inlaatdruk kraantje aan de zijkant van de brander los te draaien.

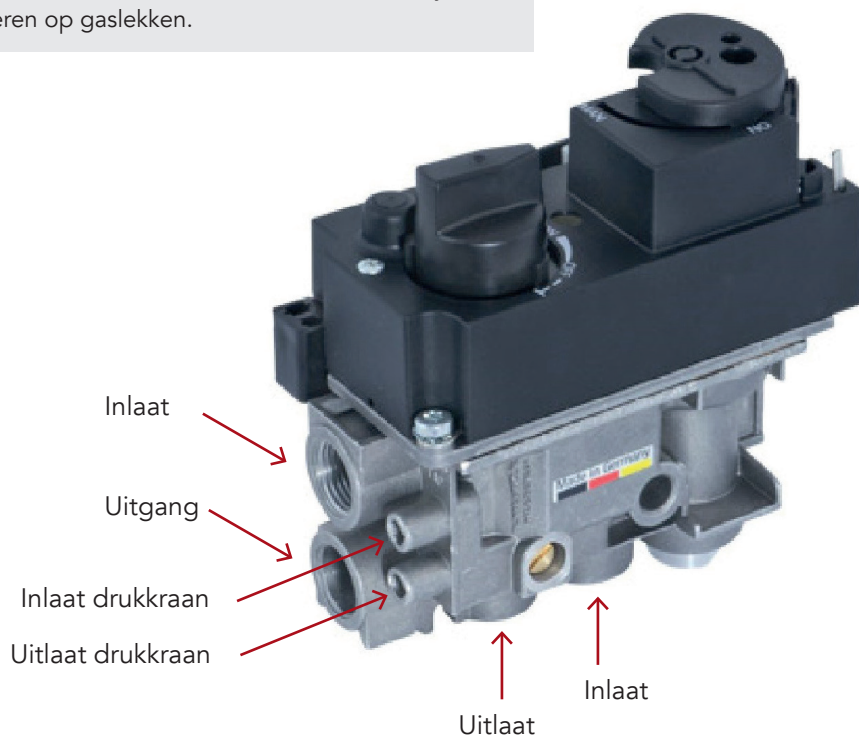
DE GASLEIDING SPOELEN

Scan de QR-code om een instructievideo te bekijken



LET OP!

Wanneer het ontluichten is voltooid, draait u de schroeven van de "druk kraan" weer vast. Het systeem controleren op gaslekken.



FUNCTIONELE TEST

Lees deze stappen om de goede werking van het opstarten van de gashaard na te gaan.

1. Steek de haard aan.
2. Controleer of de waakvlam ontbrandt.
3. Controleer of de waakvlam blijft branden.
4. Controleer of de hoofdbrander binnen 20 sec. gemakkelijk ontsteekt.
5. Controleer of de kruisontsteking van de waakvlam naar de hoofdbrander gemakkelijk verloopt en of de hoofdbrander en de waakvlam blijven branden.
6. Controleer of de secundaire branders blijven branden.
7. Zet de haard volledig uit. De haard mag pas weer worden ontstoken als de thermokoppel is afgekoeld. Dit duurt ongeveer 1-2 minuten.

INSTELLING VAN DE DRUK

De haard moet onder druk worden afgesteld volgens de fiches op pagina 54. "Inlaatdruk" (toevoerdruk naar de GV60 Combinatie ventiel) en "Branderdruk" (sproeierdruk) moeten ALTIJD worden gemeten en, indien nodig, bijgesteld door een erkende installateur.

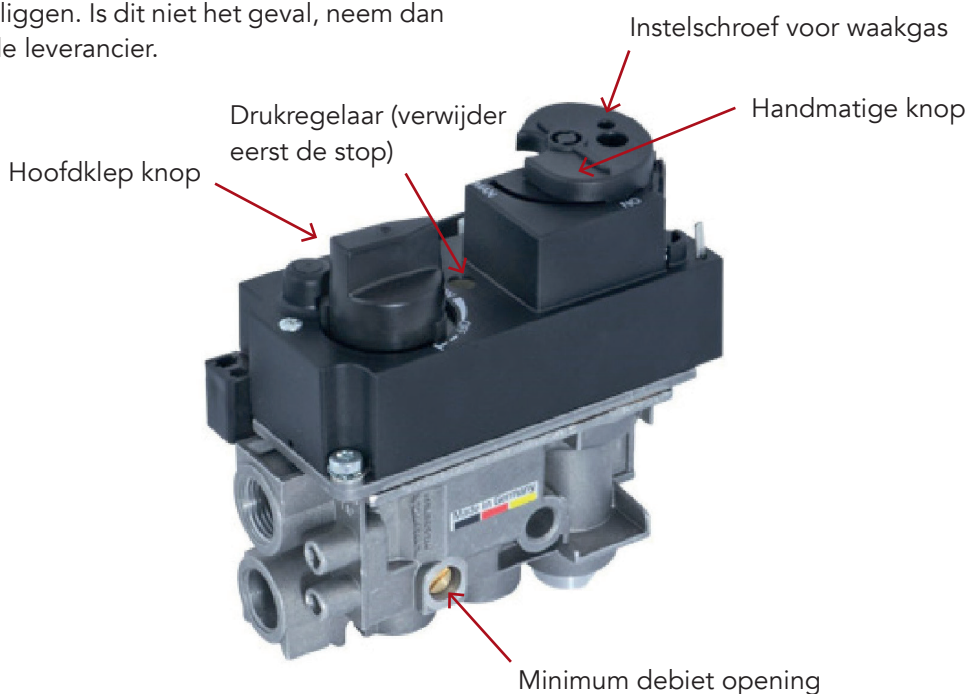
BRANDERDRUK

Scan de QR-code om een instructievideo te bekijken



1. Draai de schroef aan de "uitlaat drukkraan" op het gasblok los en sluit een gasmanometer aan.
2. Zet de haard aan op maximale belasting - en laat deze 45 minuten branden voordat u gaat meten.
3. Controleer of de gemeten druk overeenkomt met de op het informatie label vermelde druk.
4. De druk van de hoofdbrander kan worden aangepast door de stekker van de "drukregelaar" te verwijderen.
5. Zet de haard op minimale belasting.
6. De minimale branderdruk kan worden ingesteld met de schroef "minimum debiet opening".
7. Draai na afloop van de druktest de schroeven van de "drukkraan" weer vast. Het systeem controleren op gaslekken.

De gemeten waarden moeten binnen $\pm 10\%$ van de opgegeven druk liggen. Is dit niet het geval, neem dan contact op met de leverancier.



WAARSCHUWING!

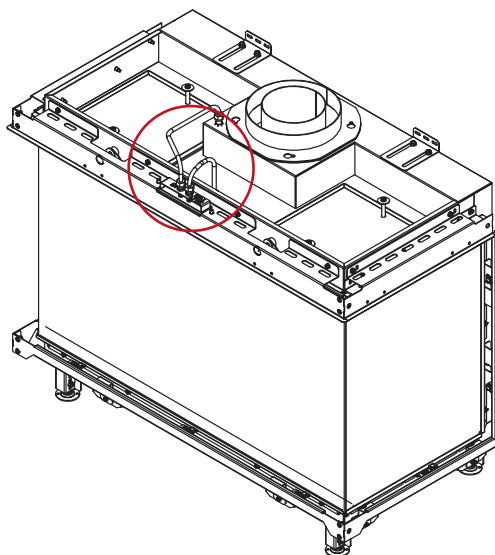
De druktest en de afstelling mogen alleen door een erkend installateur worden uitgevoerd.

Nadat de druktest is voltooid en de gasmanometer is verwijderd, draait u de schroeven van de "drukkraan" weer vast. Het systeem controleren op gaslekken.

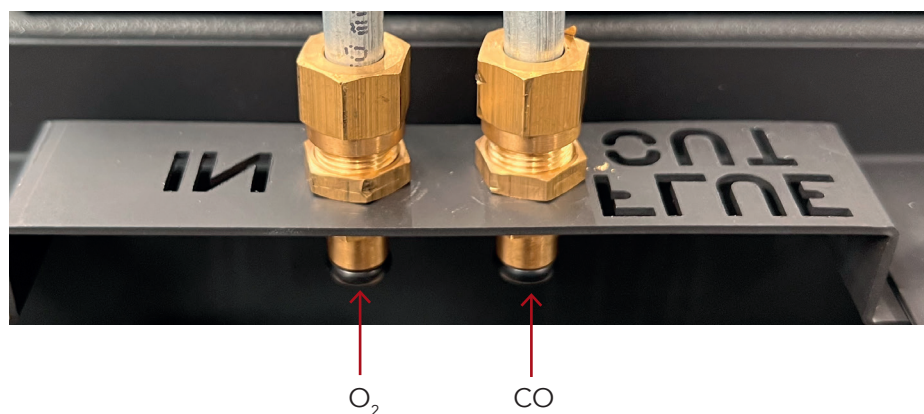
CO EN O₂ METING

Onze haarden zijn voorzien van meetpunten aan de bovenkant van het glas. Hierdoor zijn de metingen gemakkelijk toegankelijk.

U vindt de punten hier:



Er zijn twee punten. Het punt aan de achterkant/rechterkant "IN" is voor O₂ en de "FLUE OUT" is voor CO-metingen.



CO-metingen worden uitgevoerd wanneer de haard 45 minuten op volle kracht heeft gedraaid, De waarde mag het niveau van de nationale voorschriften niet overschrijden. Wacht 25 minuten tussen de onderstaande metingen.

De CO-niveaus mogen niet hoger zijn dan 1000 ppm. De O₂ meting in de buitenste pijp moet minimaal 19% zijn.

CO-meting bij maximale belasting

1. Zet de haard in maximale belasting door ▲ twee keer snel op de afstandsbediening te drukken.

CO-meting bij minimale belasting

1. Druk op de ⊕ totdat de secundaire branders zijn uitgeschakeld.

2. Zet de haard in minimale belasting door twee keer snel op ▼ op de afstandsbediening te drukken.

SERVICE EN ONDERHOUD

Wij raden een jaarlijkse onderhoudsbeurt van de haard aan om een langdurige haard met een mooi vlambeeld te garanderen.

SERVICE PROCEDURE

De haard moet door een erkend gasinstallateur of andere professional worden gekeurd in overeenstemming met de nationale wetgeving. De inspectie moet de werking en de veiligheid van het product waarborgen.

Zet de haard uit en sluit de gastoevoer af. Zorg ervoor dat de haard helemaal koud is voordat u begint. ATTIKA is niet aansprakelijk voor verwondingen als gevolg van het aanraken van een hete haard.

De onderstaande stappen kunnen als richtlijn worden gebruikt.

AANBEVOLEN SERVICE RICHTLIJN

1. Bescherm de vloer door een deken of andere afdekking neer te leggen.
2. Zet de gastoevoer en de elektrische voeding uit.
3. Verwijder het glas en verwijder voorzichtig de keramische houtblokken en het gloeibed.
4. Gebruik een stofzuiger om de brander en de geperforeerde plaat te reinigen.
5. Zet de secundaire branders omhoog en verwijder ze. Verwijder de geperforeerde plaat.
6. Stofzuig de gehele brander.
7. Indien nodig kan roet op de houtblokken worden verwijderd met een zachte borstel.
Maak de waakvlambrander schoon met een zachte borstel en een stofzuiger. Buig of strek de thermokoppel niet. Als de thermokoppel versleten is, dan raden wij aan deze tijdens een onderhoudsbeurt te vervangen.
8. Controleer of de pakkingen van de waakvlam (groen) in goede staat zijn. Wij raden u aan de pakkingen altijd te vervangen tijdens het onderhoud.
9. Zet de geperforeerde plaat terug.
10. Controleer het rookgassysteem en de rookuitmonding en zorg ervoor dat deze niet verstopt zijn.
11. Plaats het gloeibed en keramische houtblokken terug. Volg de handleiding, de houtblokken en de sintel moeten op een zeer bepaalde manier worden geplaatst - Raadpleeg de handleiding voor het op de juiste manier plaatsen van de houtblokken .
Controleer of de pakkingen voor het glas in goede staat zijn.
12. Maak het glas schoon en installeer het opnieuw.
13. Schakel de gas- en elektriciteitsvoorziening in en controleer op lekken. Controleer of de branders en de waakvlam
om te zien of ze goed werken.
Steek de haard aan en controleer de instelling van de druk.
14. Zorg ervoor dat de haard veilig te gebruiken is.
15. Versleten onderdelen moeten worden vervangen door nieuwe, originele onderdelen.
16. Gooi de vervangen onderdelen in de daarvoor bestemde afvalcontainers.



LET OP!

De haard moet door een erkend gasinstallateur of andere professional worden gekeurd in overeenstemming met de nationale wetgeving.

REINIGING

De haard moet vrij zijn van stof en andere voorwerpen als u deze voor de eerste keer dit jaar gebruikt, en vooral als de haard langere tijd niet is gebruikt.

U kunt dit doen met een zachte borstel en een stofzuiger of met een vochtige doek met een niet-schurend reinigingsmiddel. Gebruik nooit bijtende of schurende middelen om deze haard te reinigen. De haard moet koud zijn voordat u deze schoonmaakt.

Als er een roetlaag op het glas zit, reinigt u het glas met glasreiniger.

Reinig de buitenkant van de haard met een droge doek of een zachte borstel.

Voordat de haard voor de eerste keer in het jaar wordt gebruikt, moeten het rookkanaal en de rookgasaansluiting altijd worden gecontroleerd op verstoppingen.

Controleer de buiten- en binnenkant van de haard op schade en let in het bijzonder op de pakkingen. Er mogen uitsluitend originele onderdelen van ATTIKA worden gebruikt.

SCHOONMAKEN VAN DE KERAMISCHE HOUTBLOKKEN

1. Verwijder de keramische houtblokken zoals beschreven in stappen 1-3 in "Aanbevolen Service Richtlijn" op pagina 47.
2. Maak de keramische houtblokken voorzichtig schoon met een zachte borstel en een stofzuiger. Beschadigde onderdelen mogen alleen worden vervangen door originele, door ATTIKA aangegeven onderdelen.
3. De afgedankte keramische onderdelen moeten worden afgevoerd naar de juiste gemeentelijke stortplaatsen. Het is aan te bevelen een stofzuiger met een HEPA-filtersysteem te gebruiken.
4. Leg het gloeibed terug en plaats het glas. Controleer of de haard naar behoren functioneert en veilig kan worden gebruikt.



LET OP!

Niet-reflecterend glas mag nooit worden gereinigd met speciale glasreiniger - gebruik uitsluitend water. Maak het glas alleen schoon als de haard koud is.

GARANTIE

ATTIKA biedt 2 jaar garantie op alle gashaarden. De garantieperiode gaat in bij de levering van het product.

De garantie - verleend door ATTIKA - is een aanvulling op de nationale garantiebepalingen die van toepassing zijn in het land waar de haard is gekocht.

ALGEMEEN

- Vernieuwing of vervanging van onderdelen verlengt de garantieperiode niet.
- De garantie is alleen geldig als de gashaard wordt verkocht via een officiële ATTIKA dealer.

ONDERHOUD VAN UW GASHAARD

Wij raden u aan uw gashaard eenmaal per jaar door een specialist te laten inspecteren om de werking en veiligheid van het product te garanderen. Meer hierover op pagina 47.

DE GARANTIE DEKT HET VOLGENDE:

- Documenteerde storingen als gevolg van gebrekkig vakmanschap.
- Documenteerde foutief materiaal.
- De gashaard kast, waarop 5 jaar garantie zit.

DE GARANTIE DEKT HET VOLGENDE NIET:

- Uiterlijk van roestvrijstalen oppervlakken, kleurveranderingen en patina.
- Thermische uitzettingsgeluiden.

DE GARANTIE KOMT TE VERVALLEN:

- Als de installatie of reparatie niet voldoet aan de nationale of lokale wetgeving.
- Bij schade door invloeden van buitenaf en het gebruik van niet-geschikte brandstoffen.
- Als de gashaard niet volgens de instructies is geïnstalleerd of niet volgens de gebruiksaanwijzing wordt gebruikt.
- In geval van niet-naleving van wettelijke of aanbevolen installatievoorschriften en in geval van door de eigenaar aangebrachte wijzigingen aan de haard.
- Bij gebrek aan onderhoud (zie het hoofdstuk in de gebruikers handleiding over service en onderhoud).
- Bij gebruik van niet-originele onderdelen die niet dezelfde specificaties hebben als het origineel.
- In geval van schade veroorzaakt door externe factoren (zoals schokken, blikseminslag, stoten, overstroming of oververhitting van de haard) tijdens transport, opslag of installatie.

- In geval van gebreken als gevolg van verwaarlozing, verkeerd gebruik en/of grove nalatigheid.

ONDERHOUD VAN UW GASHAARD

Wij raden u aan uw gashaard eenmaal per jaar door een specialist te laten inspecteren om de werking en veiligheid van het product te garanderen.

NEEM IN GEVAL VAN SCHADE CONTACT OP MET UW DEALER

In geval van schade aan uw gashaard dient u contact op te nemen met de verkoper waar het product is gekocht en het serienummer door te geven.

In geval van een garantieclaim bepaalt ATTIKA de wijze waarop de schade wordt hersteld. Bij reparatie zorgen wij voor een professionele afhandeling.

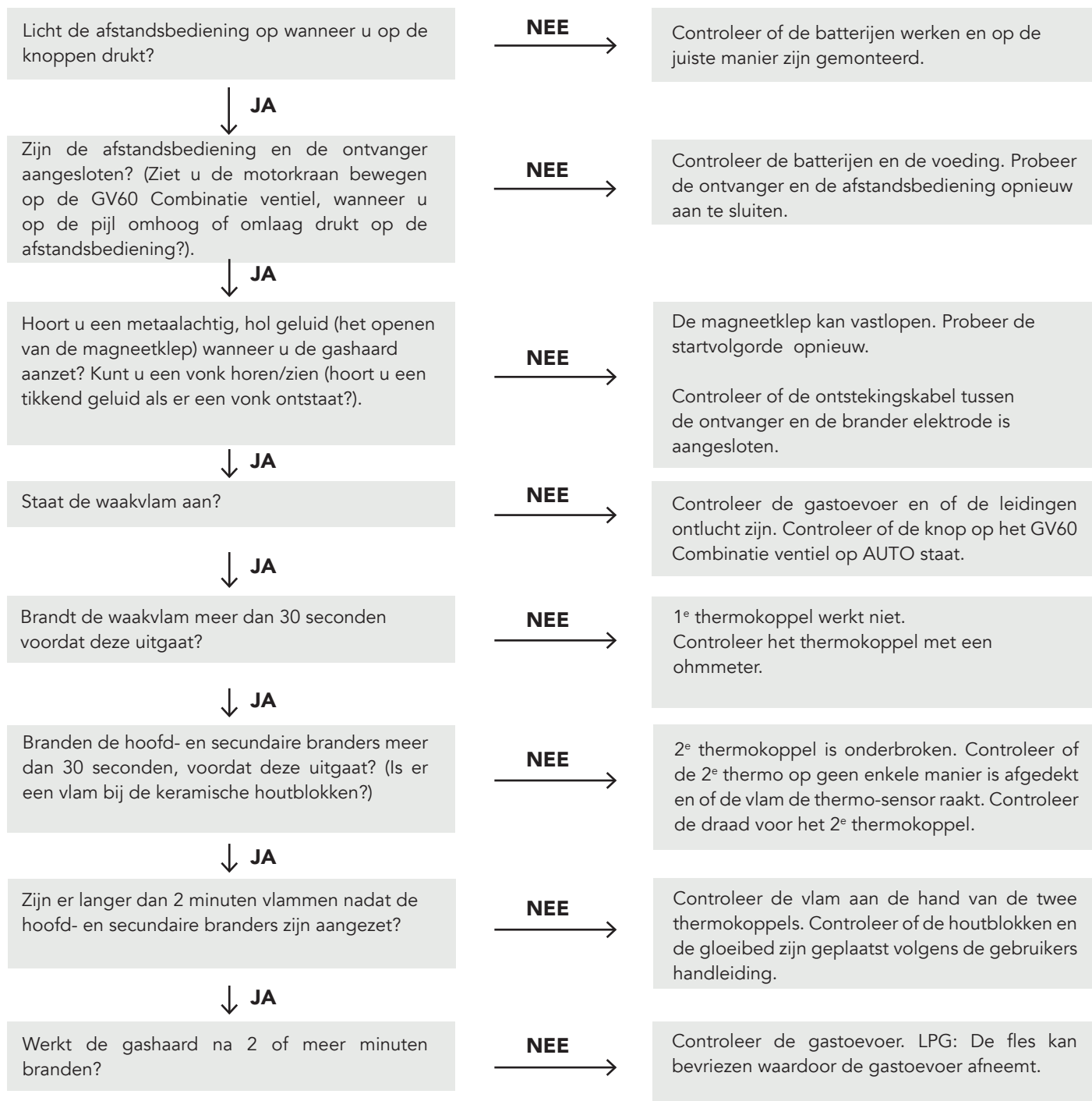
Voor garantieclaims op onderdelen die zijn vervangen of gerepareerd, wordt verwezen naar de nationale/EU-wet- en regelgeving inzake verlengde garantietermijnen.

De garantiebepalingen die op enig moment van kracht zijn, zijn verkrijgbaar bij ATTIKA.

PROBLEMEN OPLOSSEN

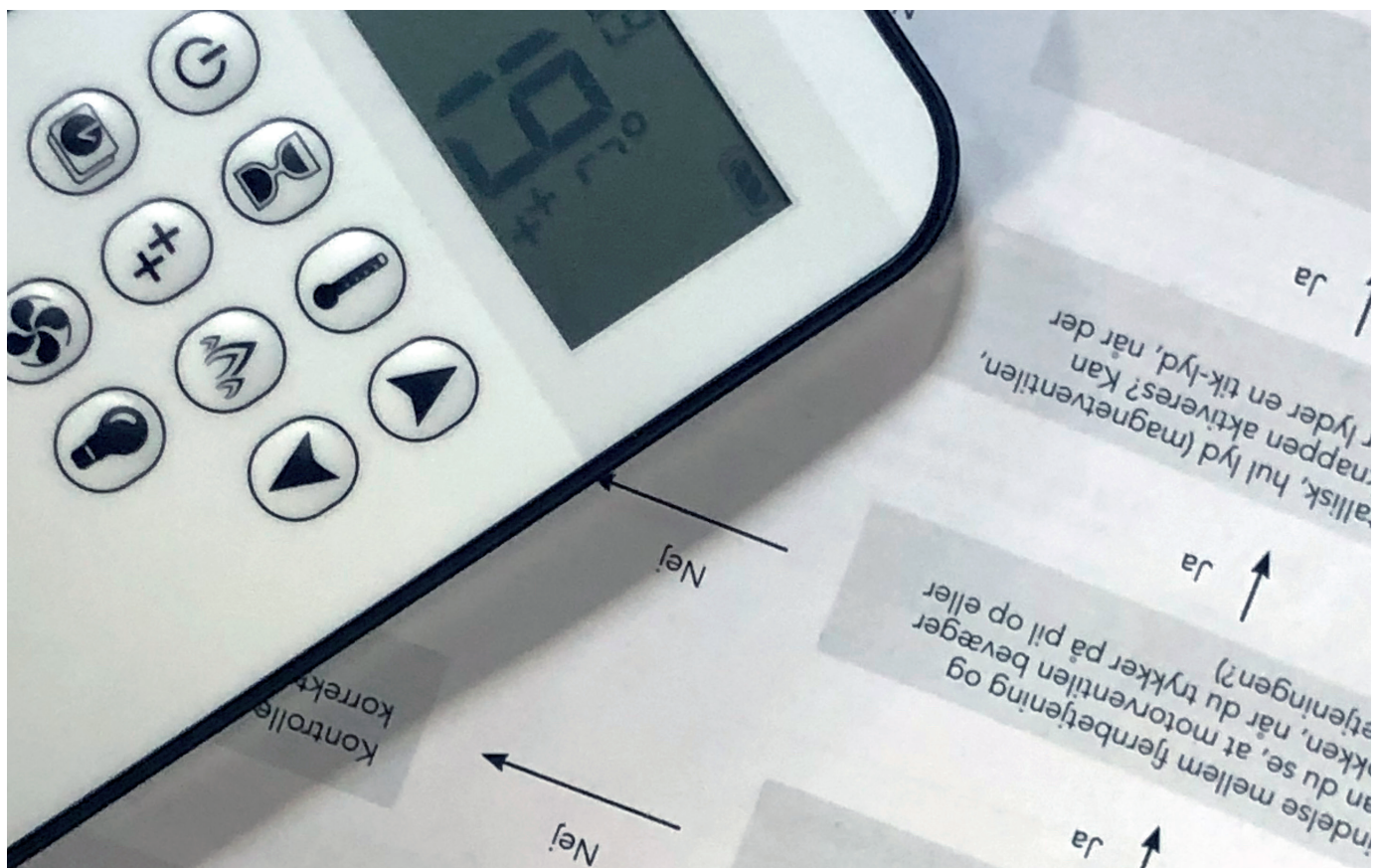
Mocht u, ondanks alle verwachtingen, problemen ondervinden met uw open haard, dan kunt u de volgende stappen proberen. Als de problemen aanhouden, neem dan contact op met uw ATTIKA dealer en geef aan in welke stap het probleem zich voordeed.

Het meest voorkomende probleem is een verbroken verbinding tussen afstandsbediening en ontvanger door gebrek aan stroom. Daarom raden wij u aan de batterijen in uw afstandsbediening te vervangen en de verbinding tussen de ontvanger en de afstandsbediening te resetten. Volg de aanwijzingen op pagina 33.



FOUTCODES OP DE AFSTANDSBEDIENING

FOUT CODE	SYMPTOOM	MOGELIJKE OORZAAK
F04	<ul style="list-style-type: none"> • Geen waakvlam binnen 30 sec. • Let op: Na 3 mislukte ontstekingsvolgorden wordt F06 weergegeven. 	<ul style="list-style-type: none"> • Geen gastoevoer • Lucht in stuurleiding van waakvlam • Geen vonk • Omgekeerde polariteit in 1^e thermokoppel bedrading
F06	<ul style="list-style-type: none"> • 3 mislukte ontstekingsvolgorden binnen 5 minuten • Het vuur reageert niet, geen waakvlam. 	<ul style="list-style-type: none"> • Geen gastoevoer • Lucht in stuurleiding van waakvlam • Geen vonk • Omgekeerde polariteit in 1^e thermokoppel bedrading • Verkeerde waakvlam als de klep is omgebouwd van LPG naar NG of omgekeerd.
F09	<ul style="list-style-type: none"> • Vuur reageert niet • Geen elektronische bediening van het vuur 	<ul style="list-style-type: none"> • De knop met de pijl omlaag werd niet ingedrukt tijdens het koppelen. • Ontvanger en handset zijn niet gesynchroniseerd
F40	<ul style="list-style-type: none"> • Batterijsymbool knippert op het scherm van de handset 	<ul style="list-style-type: none"> • Batterij in handset bijna leeg
F46	<ul style="list-style-type: none"> • Vuur reageert niet • Onderbroken reactie • Geen elektronische bediening van het vuur 	<ul style="list-style-type: none"> • Geen of slechte verbinding tussen de ontvanger en de handset • Geen stroom naar de ontvanger • Slecht communicatiebereik (hoofdadapter defect, handset communiceert niet met de ontvanger)



FOUTCODES IN DE APP

FOUT CODE	BERICHT WEERGEGEVEN IN APP	SYMPTOOM	MOGELIJKE OORZAAK
F02	F02 Neem contact op met de klantendienst	<ul style="list-style-type: none"> 5 sec. pieptoon van de ontvanger Vuur reageert niet, geen ontsteking 	<ul style="list-style-type: none"> Microschakelaar maakt geen contact met de nok op de motorknop Motorbedrading verkeerd Omgekeerde polariteit of defecte microschakelaar Gebogen motorknop
F03	F03 Neem contact op met de klantendienst	<ul style="list-style-type: none"> 5 sec. pieptoon van de ontvanger Ontstekingsproces is onderbroken Vuur reageert niet, geen ontsteking 	<ul style="list-style-type: none"> Thermokoppel bedrading foutief of onderbroken AAN/UIT schakelaar in de "O" (UIT) stand
F04	F04 Storing in de ontstekingsvolgorde Wacht 1 minuut Ontsteking opnieuw proberen	<ul style="list-style-type: none"> Geen waakvlam binnen 30 sec. LET OP: Na 3 mislukte ontstekingsvolgorden wordt F06 weergegeven. 	<ul style="list-style-type: none"> Geen gastoevoer Lucht in stuurleiding van waakvlam Geen vonk Omgekeerde polariteit in thermokoppel bedrading Verkeerde waakvlam als de klep is omgebouwd van LPG naar NG of omgekeerd.
F06	F06 Neem contact op met de klantendienst	<ul style="list-style-type: none"> 3 mislukte ontstekingsvolgorden binnen 5 minuten Het vuur reageert niet, geen waakvlam. 	<ul style="list-style-type: none"> Geen gastoevoer Lucht in stuurleiding van waakvlam Geen vonk Omgekeerde polariteit in thermokoppel bedrading Verkeerde waakvlam als de klep is omgebouwd van LPG naar NG of omgekeerd.
F10	F10 Neem contact op met de klantendienst	<ul style="list-style-type: none"> Piloot aan Hoofdbrander ontsteekt niet en waakvlam gaat uit Ontsteking is gedurende 2 minuten geblokkeerd 	<ul style="list-style-type: none"> 2^e thermokoppel is uit positie 2^e thermokoppel bedrading onjuist Gasblokken uit positie Gaspoorten voor brander zijn geblokkeerd
F12	F12 Neem contact op met de klantendienst	<ul style="list-style-type: none"> Motor draait naar waakstand Ventilator gedurende 10 minuten op niveau 4 	<ul style="list-style-type: none"> Temperatuur van de ontvanger overschrijdt 60 °C Ontvanger werkt op batterijen Verstopte rookkanalen, geen luchtcirculatie in de verbrandingskamer Hitteschild niet goed geïnstalleerd
F13	F13 Neem contact op met de klantendienst	<ul style="list-style-type: none"> Motor draait naar waakstand 	<ul style="list-style-type: none"> Temperatuur van de ontvanger overschrijdt 80 °C
F14	F14 Neem contact op met de klantendienst	<ul style="list-style-type: none"> 5 sec. pieptoon van de ontvanger Vuur reageert niet, geen ontsteking 	<ul style="list-style-type: none"> Software van de ontvanger ondersteunt 2^e thermokoppel niet Verkeerde ontvanger
F15	F15 Neem contact op met de klantendienst	<ul style="list-style-type: none"> 5 sec. pieptoon van de ontvanger Vuur reageert niet, geen ontsteking 	<ul style="list-style-type: none"> 2^e thermokoppel is niet aangesloten 2^e thermokoppel bedrading
F16	F16 Neem contact op met de klantendienst	<ul style="list-style-type: none"> Er wordt geen temperatuur getoond in de app 	<ul style="list-style-type: none"> Handset langer dan 1,5 uur buiten bereik Elektrische storing
F17	F17 Neem contact op met de klantendienst	<ul style="list-style-type: none"> Geen ontsteking (vuur reageert niet) 	<ul style="list-style-type: none"> Inlaatspanning overschrijdt 7,25 V Storing in de hoofdadapter
F19	F19 Neem contact op met de klantendienst	<ul style="list-style-type: none"> De waakvlam valt uit wanneer de motor het hoofdgas opent 	<ul style="list-style-type: none"> Onvoldoende thermische spanning Thermokoppel defect Lage inlaatgasdruk Onjuiste thermokoppel vlamvoer Koolstofafzetting op de thermokoppel Storing in de klep Weerstand in de thermische stroomkring
F28	F28 Waaklicht On-Demand	<ul style="list-style-type: none"> Waaklicht gaat uit na een vooraf bepaalde tijd 	<ul style="list-style-type: none"> Waaklicht gaat uit nadat er gedurende een vooraf bepaalde tijd geen beweging van de motor heeft plaatsgevonden.
F31	F31 Neem contact op met de klantendienst	<ul style="list-style-type: none"> Vuur reageert niet Geen elektronische bediening van het vuur 	<ul style="list-style-type: none"> Storing in de ontvanger
F41	F41 Controleer de WiFi	<ul style="list-style-type: none"> Vuur reageert niet Geen elektronische bediening van het vuur 	<ul style="list-style-type: none"> Geen stroom naar WiF -module of router Geen WiFi-verbinding tussen WiFi-module en router en/of smart device
F43	F43 Geen ontvanger aangesloten Neem contact op met de klantendienst	<ul style="list-style-type: none"> Vuur reageert niet Geen elektronische bediening van het vuur 	<ul style="list-style-type: none"> Geen communicatie tussen ontvanger en WiFi module
F44	F44 Neem contact op met de klantendienst	<ul style="list-style-type: none"> Er wordt geen temperatuur getoond in de app "N.v.t." (niet van toepassing) weergegeven in de app 	<ul style="list-style-type: none"> Handset niet binnen bereik Batterij in handset bijna leeg

INFORMATIE LABEL

Deze gashaard is getest en gecertificeerd voor gebruik in verschillende landen. De gashaard is getest voor gebruik op aardgas, LPG en biogas.

18	2575	0359	C11 C31 C91			
Product ID: 2575DM29341						
Produced at: RAIS A/S, Industrivej 20, 9900 Frederikshavn, Danmark						
<input type="checkbox"/> Visio Gas 90 F		<input type="checkbox"/> Visio Gas 90 LC				
<input type="checkbox"/> Visio Gas 90 RC		<input type="checkbox"/> Visio Gas 90 3S (VISIO 4)				
This appliance must be installed in accordance with the rules in force, and only used in a sufficiently ventilated space. Consult instructions before installation and use of this appliance. Tested and Certified for use on Biopropane. Efficiency class 1.						
		Serial number _____	Burner ID. _____			
Gas category and supply pressure		Input (Hi, kW)	Output (Hi, kW)	Burner pressure high (Hot)	Country of destination	
<input type="checkbox"/> NATURAL GAS	I2H/ I2E	G20 @ 20 mbar	10,3	8,3	18,6 Interval 16,7 - 20,5	AT, CH, CZ, DE, DK, EE, ES, FI, GB, GR, HR, IE, IT, LT, LU, LV, NO, PL, PT, RO, SE, SI, SK, TR
	I2ELL	G25 @ 20 mbar	8,3	6,7	18,5 16,7 - 20,4	DE
	I2E+	G20@20 mbar	10,3	8,3	18,6 16,7 - 20,5	BE, FR
	I2E+	G25@25 mbar	9,3	7,5	22 19,8 - 24,2	BE, FR
	I2L / I2EK / I2 <small>(43,46-45,3 MJ/m3 Oc)</small>	G25.3 @ 25 mbar	9,4	7,6	21,5 19,4 - 23,7	NL
<input type="checkbox"/> TOWN GAS		G150.1 @ 8 mbar	5,9	4,4	4,4 Interval 4 - 4,8	DK, SE
		G150.1 @ 10 mbar	6,9	5,3	5,3 4,8 - 5,8	DK, SE
<input type="checkbox"/> LPG	I3+ (28-30/37)	G30@28-30 mbar	11,7	9,4	27,2 Interval 24,5 - 29,6	BE, CH, CY, CZ, ES, FR, GB, GR, IE, IT, PT, SI, SK, TR
	I3+ (28-30/37)	G31@37 mbar	11,2	8,9	36 32,4 - 39,6	BE, CH, CY, CZ, ES, FR, GB, GR, IE, IT, PT, SI, SK, TR
	I3P (30)	G31@30 mbar	9,9	7,9	28 25,2 - 30,8	FI, NL, RO
	I3P (37)	G31@37 mbar	11,2	8,9	36 32,4 - 39,6	BE, CH, CZ, ES, FR, GB, GR, HR, IE, IT, LT, NL, PL, PT, SL, SK, TR
	I3P (50)	G31@50 mbar	11,2	8,9	36 32,4 - 39,6	AT, CH, CZ, DE, NL, SK
	I3B/P (30)	G30@30 mbar	11,7	9,4	27,2 24,5 - 29,6	BE, BG, CY, DK, EE, FI, FR, GB, GR, HR, HU, IT, LT, MT, NL, NO, RO, SE, SI, SK, TR
	I3B/P (30)	G31@30 mbar	9,9	7,9	28 25,2 - 30,8	BE, BG, CY, DK, EE, FI, FR, GB, GR, HR, HU, IT, LT, MT, NL, NO, RO, SE, SI, SK, TR
	I3B/P (50)	G30/G31@50	11,2	8,9	36 32,4 - 39,6	AT, CH, CZ, DE, FR, SK
Produced for: ATTIKA FEUER AG, Brunnmatt 16, CH-6330 Cham / RAIS A/S, Industrivej 20, DK-9900 Frederikshavn						

TECHNISCHE FICHE - AARDGAS

Visio 90 F, Visio 90 LC, Visio 90 RC en Visio 90 3S (Visio 4)

VISIO 4		NATURAL GAS										
Producent		ATTIKA										
Model		Visio Gas 90 F Visio Gas 90 LC/RC/3S										
Landcode		AT, CH, CZ, DE, DK, EE, ES, FI, GB, GR, HR, IE, IT, LT, LV, NO, PL, PT, RO, SE, SI, SK, TR										
Gas categorie		12H/12E		12ELL		12E+		12L/12EK/12		NL		
Inlaat gasdruk		G20@20	Interval	G25@20	Interval	G20@20	Interval	G25@25	Interval	G25.3@25	Interval	
Nominale invoer Nett rate / calorific value (Hi)		20,0		20,0		20,0		25,0		25,0		
Max. Uitgang		10,3		8,3		10,3		9,3		9,4		
Min. Uitgang		8,3		6,7		8,3		7,5		7,6		
Volumestroom		1,1		1,1		1,1		1,1		1,1		
Branderdruk hoog (heet)*		1,1		1,0		1,1		1,2		1,1		
Branderdruk min. (heet)**		18,6	16,7	20,5	16,7	20,4	16,7	20,5	19,8	24,2	19,4	23,7
(Enkele brander)		19,2	17,3	21,1	17,4	21,2	17,3	21,1	20,5	25,1	20,1	24,5
Concentrische goedkeuringen		C11 / C31 / C91										
Exodraft gebalanceerde ventilator		Goedgekeurd										
Concentrische verbinding		Ø130 mm - Ø200 mm										
Type brander		3243512										
Batterijen afstandsbediening		2x 1.5V AAA										
Elektrische aansluiting met LED (aansluiting op LED-box)		230 VAC / 50 Hz 12 V adapter										
Gasaansluiting		Naar GV60 - 3/8" G / Ø12 mm Naar Flex hose - 1/2" G / Ø8 mm										
Injector markering		140 Midden, 320 Links, 320 Rechts										
Lucht		Hoofdenturi: Lucht ½ open Secundaire venturi's: één gesloten zijde / één gatzijde										
Piloot markering		G30-ZP2-312-31.1										
Efficiëntie klasse		1										
Nox klasse		5										

* Dubbele branders maximaal - Toestel is op temperatuur. Heeft 45 minuten gebrand.

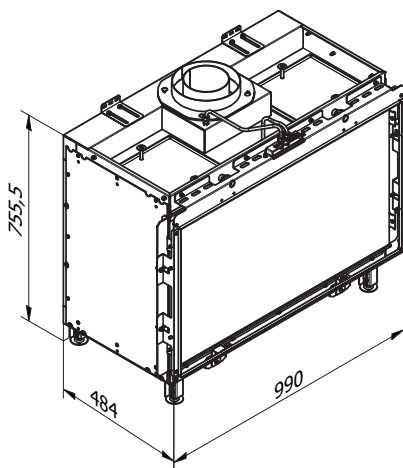
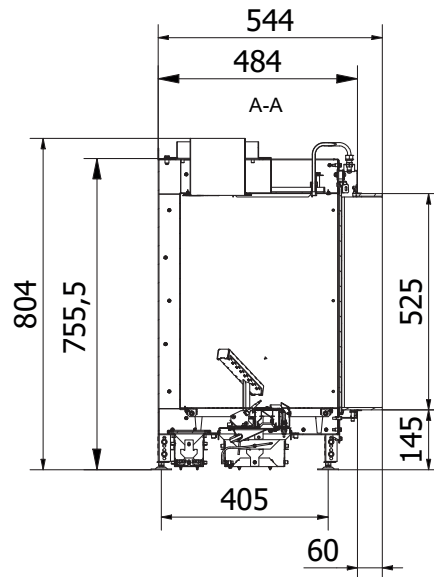
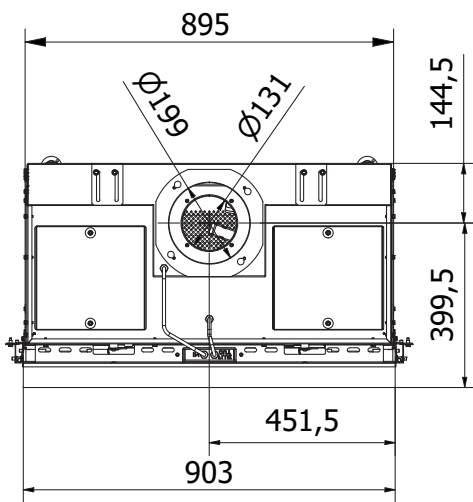
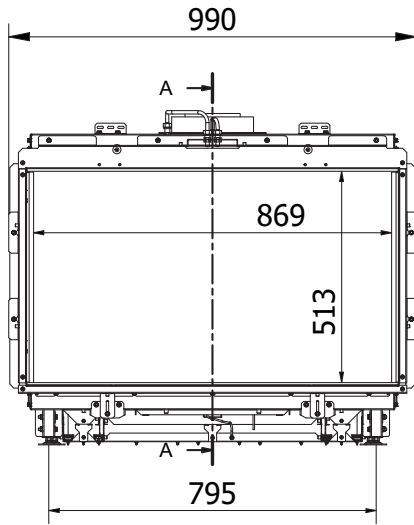
** Enkele brander - Toestel is op temperatuur. Heeft 45 minuten gebrand.

TECHNISCHE FICHE - LPG

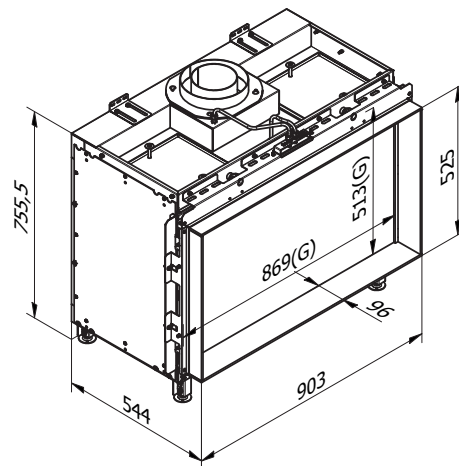
Visio 90 F, Visio 90 LC, Visio 90 RC en Visio 90 3S (Visio 4)

Visio 4		LPG																	
Producent		ATTIKA																	
Model		Visio Gas 90 F Visio Gas 90 LC/RC/3S																	
Landcode		BE, CH, CZ, ES, FR, GR, IE, IT, PT, SI, SK, TR			FI, NL, RO			BE, BG, CY, DK, EE, FI, FR, GB, GR, HR, HU, IT, LT, MT, NL, NO, RO, SE, SI, SK, TR			AT, CH, CZ, DE, NL, SK			AT, CH, CZ, DE, FR, SK					
Gas categorie		I3+ (28-30/37)			I3P (30)			I3P (37)			I3P (50)			I3B/P (30)			I3B/P (50)		
Inlaat gasdruk		Mbar			Mbar			Mbar			Mbar			Mbar			Mbar		
Nominale invoer		29,0			30,0			37,0			50,0			30,0			50,0		
Nett rate / calorific value (Hi)		11,7			9,9			11,2			11,2			9,9			11,2		
Max. Uitgang		9,4			7,9			9,0			9,0			7,9			9,0		
Min. Uitgang		1,1			1,0			1,8			1,8			1,0			1,8		
Volumestroom		0,4			0,4			0,4			0,4			0,4			0,4		
Branderdruk hoog (heet)* (Dubbele brander)		27,2			28,0			36,0			36,0			28,0			36,0		
Branderdruk min. (heet)** (Enkele brander)		28,8			29,8			25,0			25,0			29,8			25,0		
Concentrische goedkeuringen		C11 / C31 / C91																	
Exodraft gebalanceerde ventilator		Goedgekeurd																	
Concentrische verbinding		Ø130 mm - Ø200 mm																	
Type brander		3243512 LPG																	
Batterijen afstandbediening		2x 1.5V AAA																	
Elektrische aansluiting met LED (aansluiting op LED-box)		230 VAC / 50 Hz 12 V adapter																	
Gasaansluiting		Naar GV60 - 3/8" G / Ø12 mm Naar Flex hose - 1/2" G / Ø8 mm																	
Injector markering		100 Midden, 140 Links, 140 Rechts																	
Lucht		Hoofdventuri: Lucht volledig open Secundaire venturi's: Volledig open aan beide zijden																	
Pilot markering		G30-ZP2-271-271																	
Efficiëntie klasse		1																	
Nox klasse		5																	
* Dubbele branders maximaal - Toestel is op temperatuur. Heeft 45 minuten gebrand.																			
** Enkele brander - Toestel is op temperatuur. Heeft 45 minuten gebrand.																			

VISIO 90 F



Zonder haardlijst

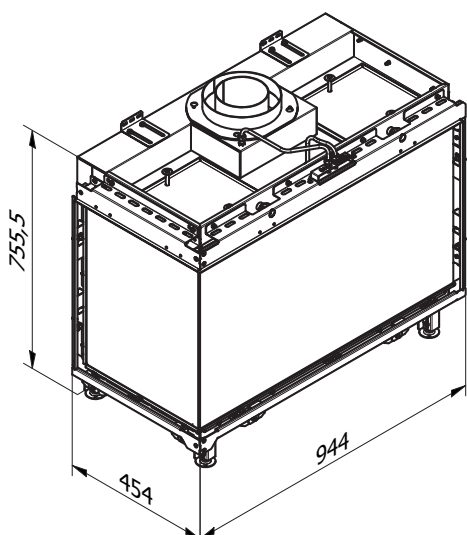
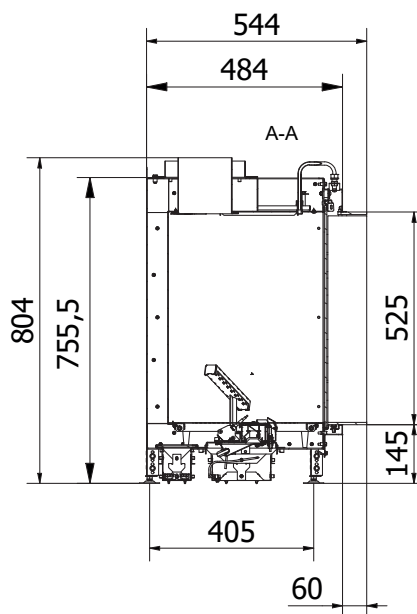
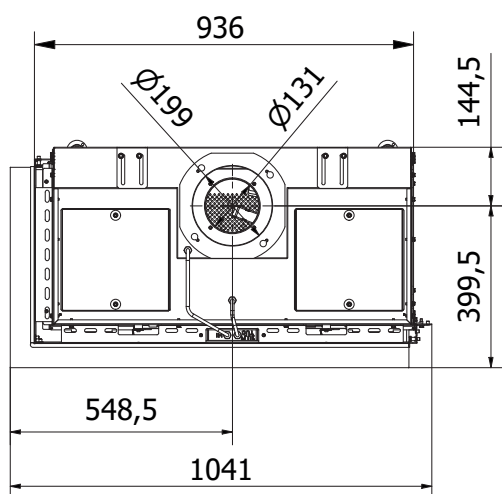
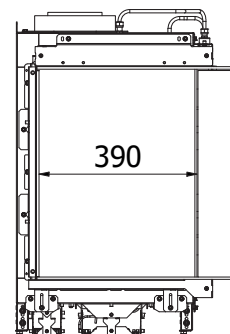
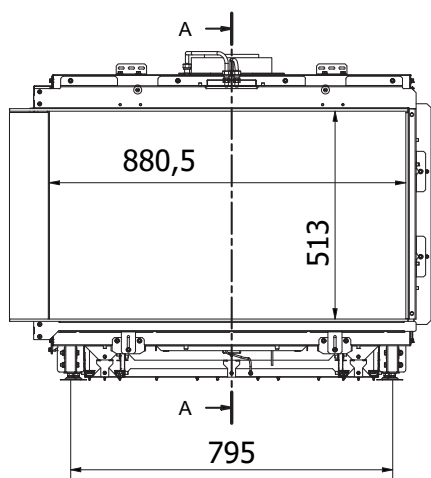


Met haardlijst

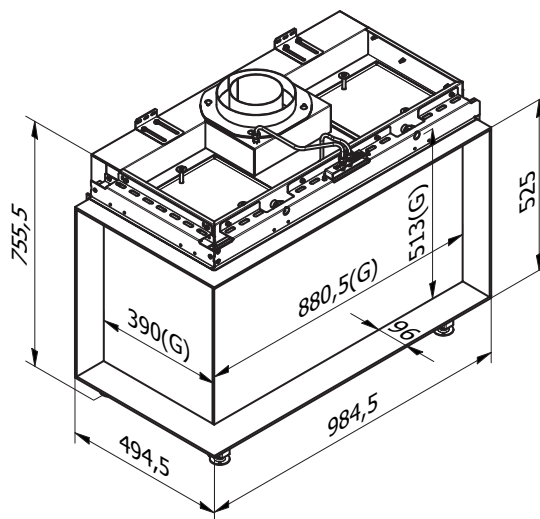
NL

VISIO 90 LC

TN

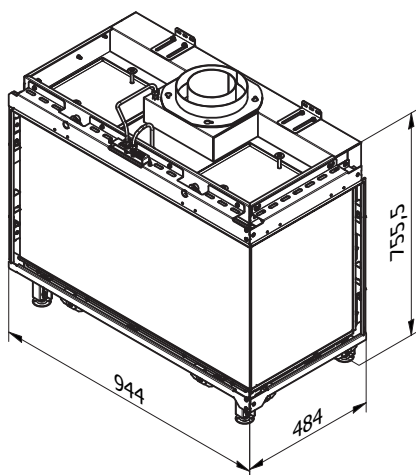
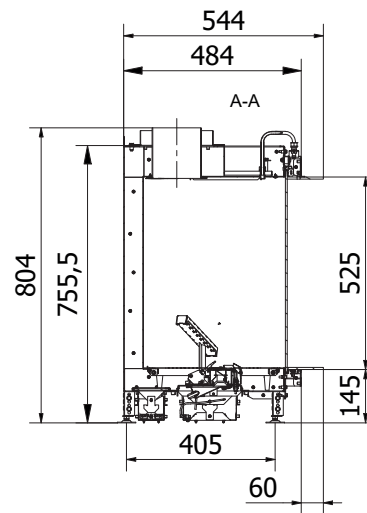
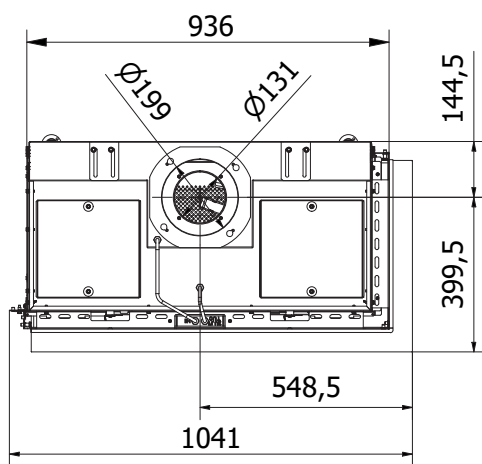
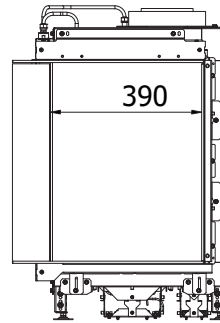
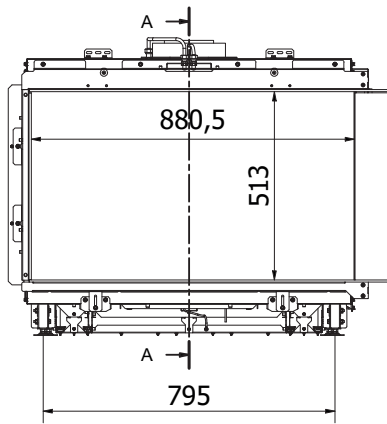


Zonder haardlijst

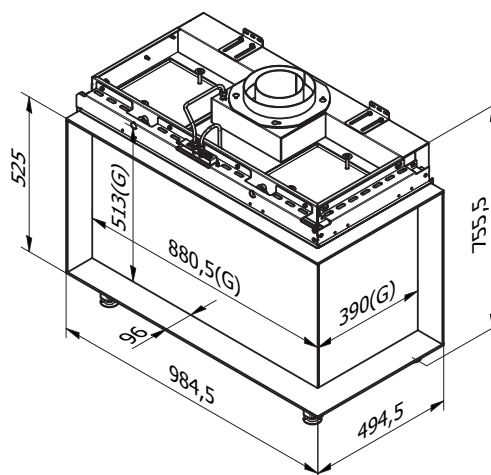


Met haardlijst

VISIO 90 RC



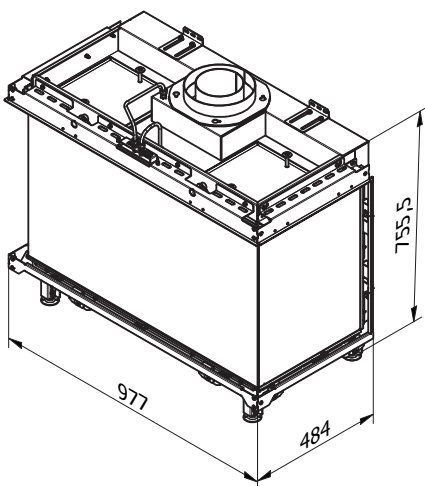
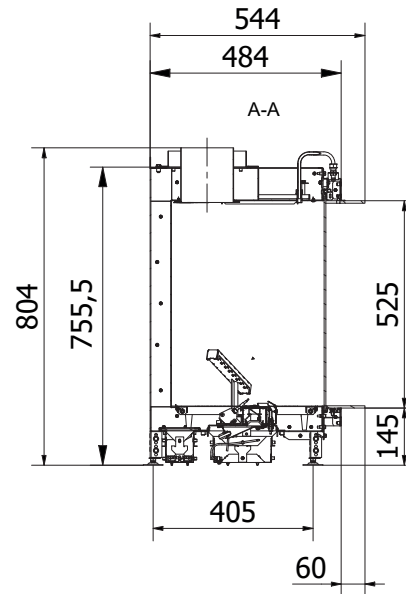
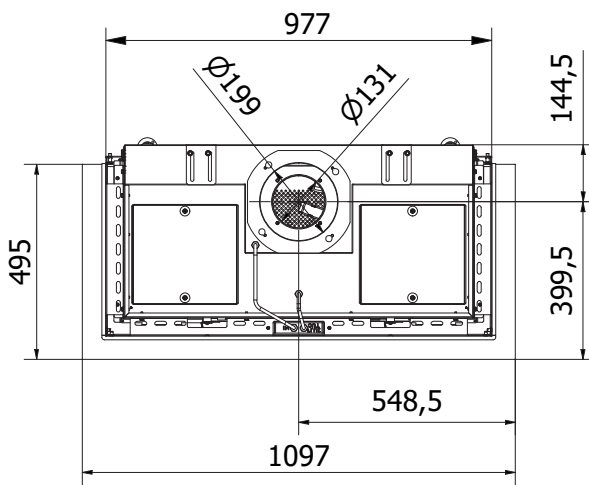
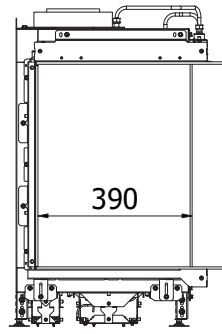
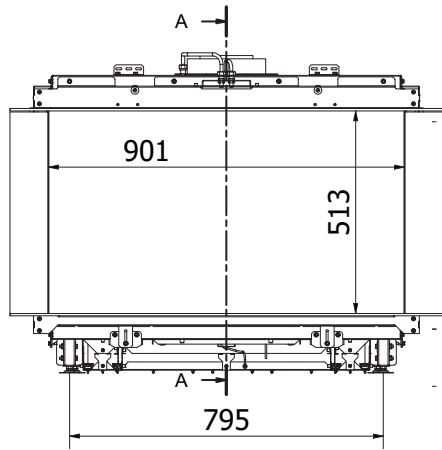
Zonder haardlijst



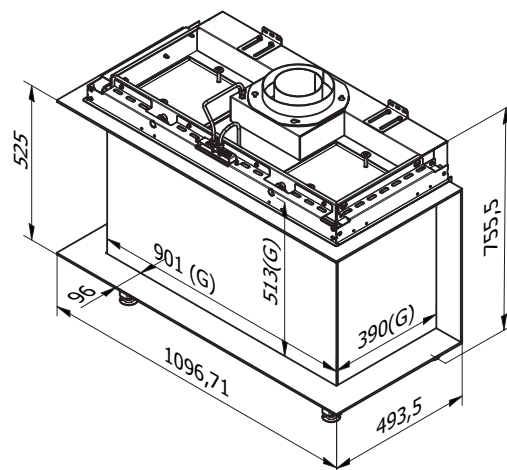
Met haardlijst

VISIO 90 3S

TN



Zonder haardlijst



Met haardlijst



attika®
FEUERKULTUR

ATTIKA FEUER AG
Brunnmatt 16
CH-6330 Cham
Zwitzerland
www.attika.ch