



eSENSE Single | eSENSE Living

Anleitung Holzscheit-Set (DE)

RAIS[®]

attika[®]
FEUERKULTUR

ATTIKA FEUER AG

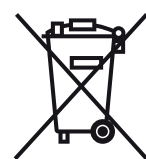
MODEL:

eSENSE Single | Living top part

VOLTAGE: 24V DC

POWER: 10W

www.attika.ch



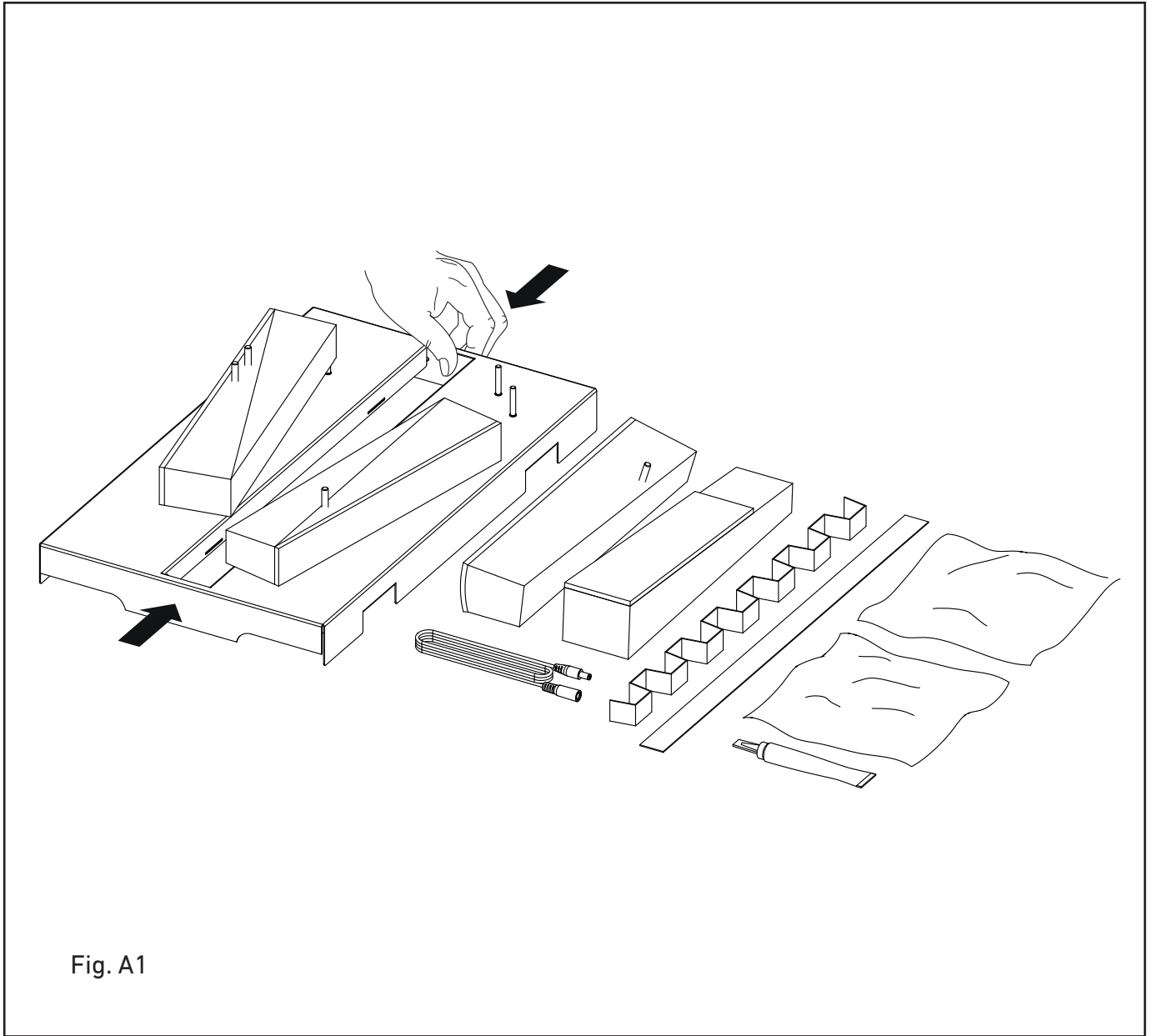


Fig. A1

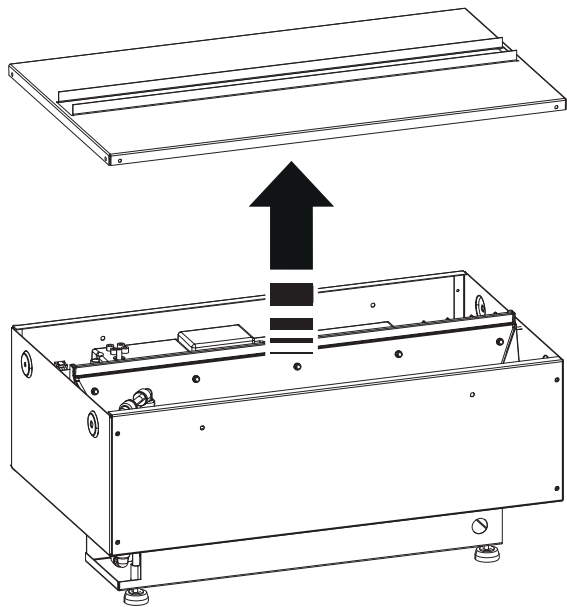


Fig. A2

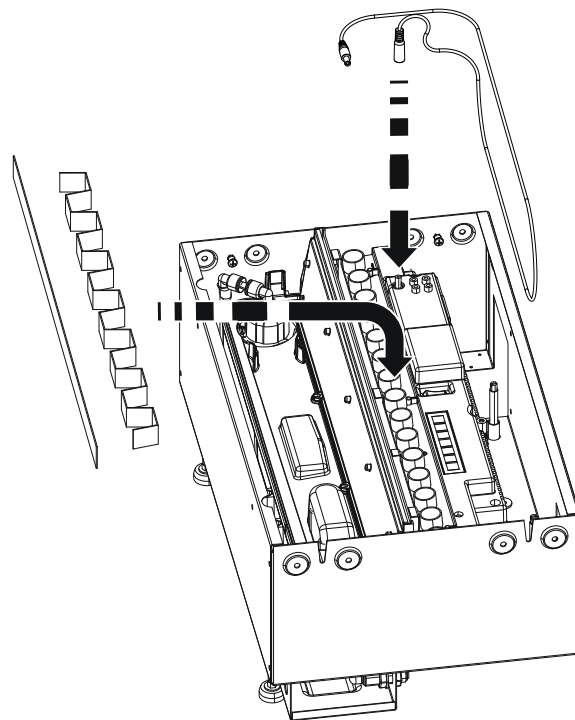


Fig. A3

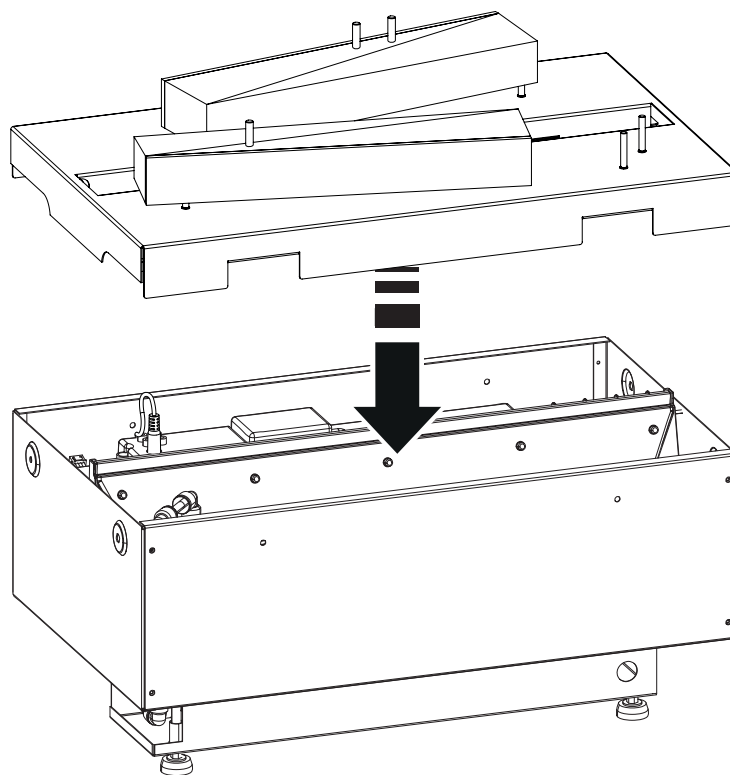


Fig. A4

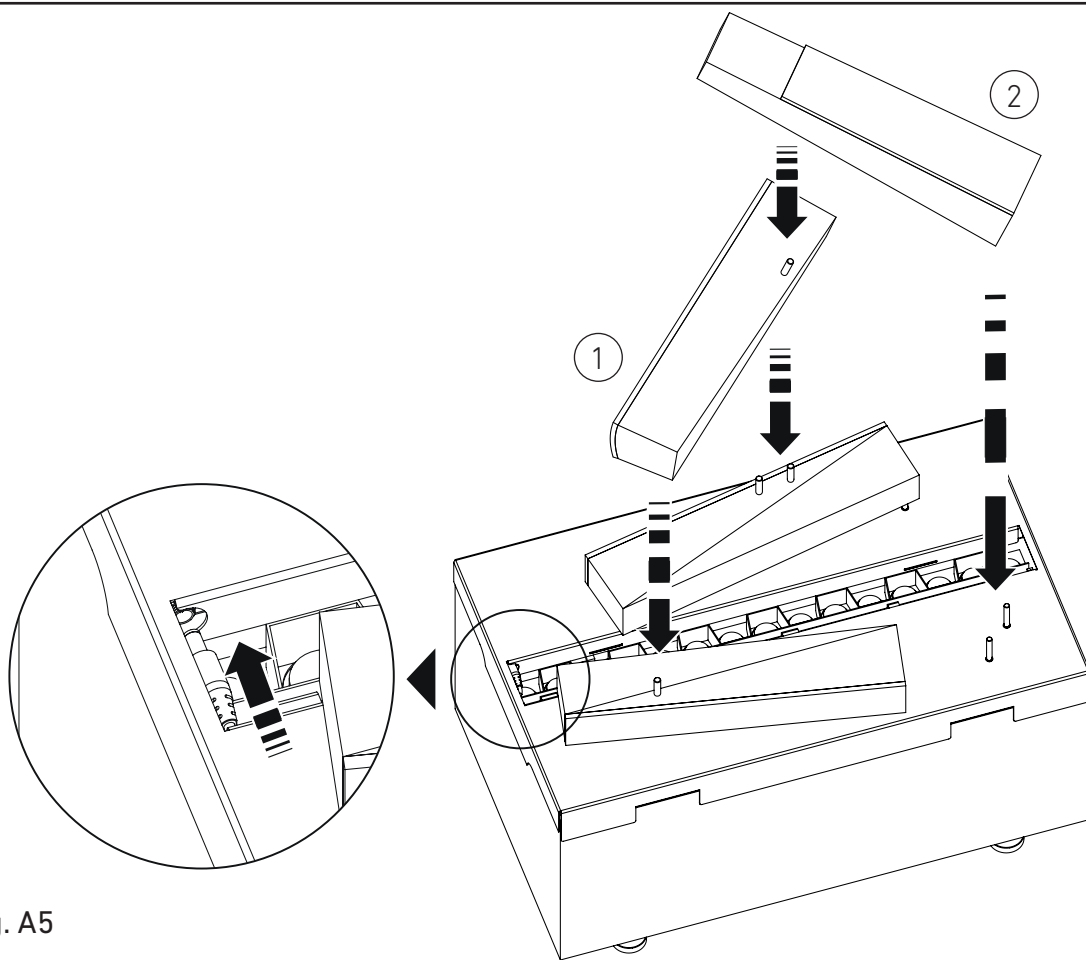


Fig. A5

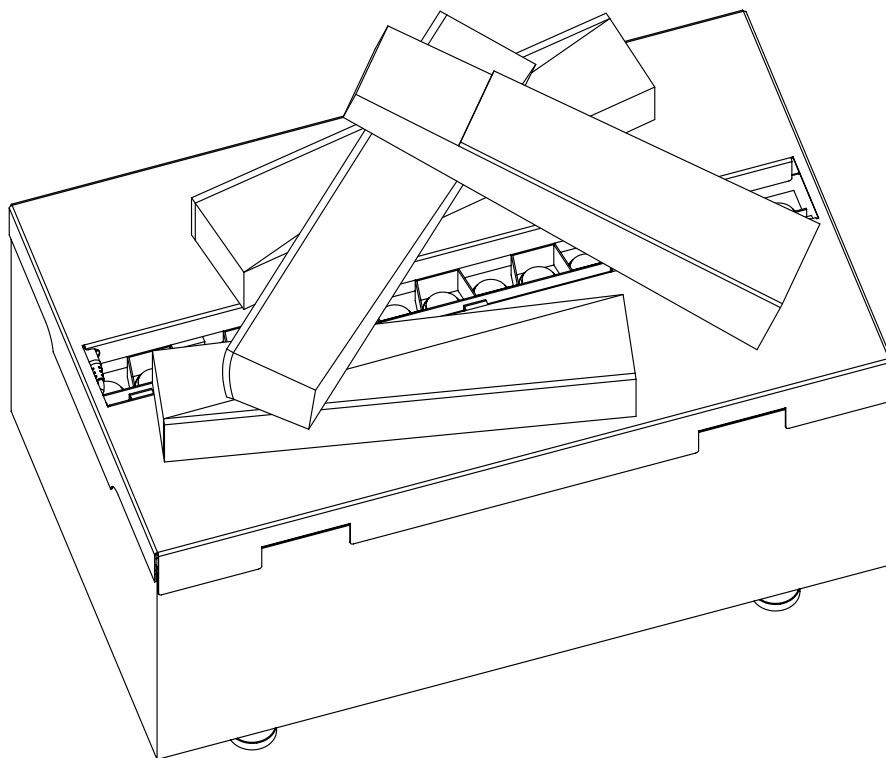


Fig. A6

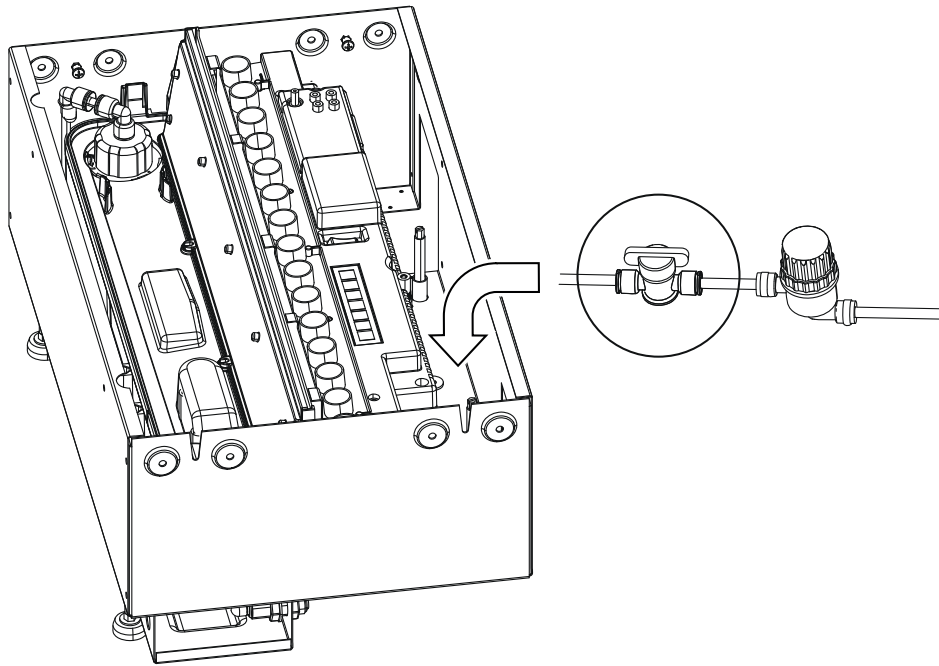


Fig. A7

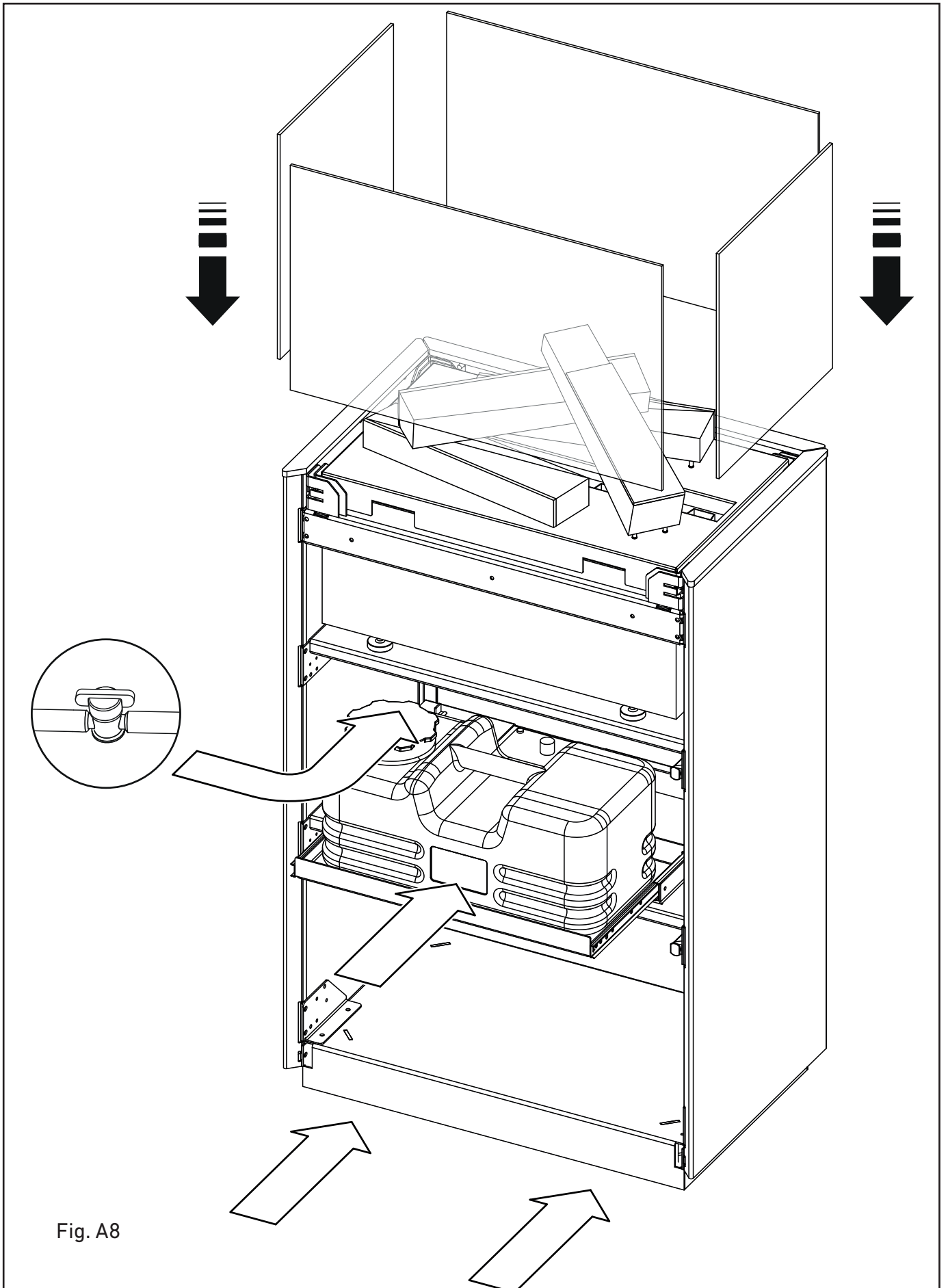


Fig. A8

Herzlichen Glückwunsch zu Ihrem eSENSE. Wir wünschen Ihnen viel Freude und gemütliche Stunden mit Ihrer neuen elektrischen Feuerstelle.

Wichtiger Hinweis:

Diese Anleitung ist eine Ergänzung zur Anleitung CAS 500 von Dimplex und beschreibt die Installation des Attika-Holzaufsatzes. Für den einwandfreien Aufbau benötigen Sie beide Anleitungen, die Anleitung Dimplex Cassette 500 und diese als Zusatz für den Attika-Holzaufsatz. Bitte achten Sie auf die Figuren und Textstellen, welche von der Dimplex Anleitung abweichen (Fig. 15-18) und befolgen Sie die Instruktionen dieser eSENSE Anleitung.

Herstellung in Handarbeit:

Für die Herstellung des Holzaufsatzes unterstützt Attika die Gemeinnützige Gesellschaft Zug (GGZ) in CH-6300 Zug. Die Komponenten für den Holzaufsatz werden von beeinträchtigten Personen der GGZ in sorgfältiger Handarbeit hergestellt. Somit ist jeder Artikel ein Unikat. Beim Transport können Chips abfallen. Zum Lieferumfang gehört je ein Säckchen mit grauen und schwarzen Chips, sowie eine Tube Kraftkleber. Gerne können Sie bei Bedarf selbst Chips ergänzen, um die Feuerstelle Ihren Wünschen anzupassen.

Garantie:

2 Jahre Garantie ab Kaufdatum. Die Garantie beinhaltet Materialfehler und Fertigungsmängel. Die Garantieleistung kann im Ermessen von Attika Feuer AG wahlweise durch Reparatur oder gleichwertigen Ersatz erbracht werden. Im Garantiefall kann Attika Feuer AG die erforderlichen Ersatzteile zusenden oder das Gerät muss an die von Attika Feuer AG genannte Adresse gesendet werden und das Gerät wird entweder instand gesetzt oder ersetzt.

Die Garantie entfällt bei Schäden, die nach der Herstellung entstanden sind, wie Transportschäden, Schäden in Folge vorschriftswidriger Aufstellung oder Installation, unsachgemäßem Gebrauch, Zweckentfremdung, natürliche Abnutzung, äussere Einwirkung, Verwendung von anderen als Original-Ersatzteilen sowie Reparatur durch andere als Attika-Fachhändler oder Attika Feuer AG.

Verpackung:

Wir empfehlen, das Verpackungsmaterial für allfällige Rücksendungen aufzubewahren.

Diese Anleitung gilt für folgende Modelle:



eSENSE Single Cassette inkl. 1.3 Liter interner Wassertank



eSENSE Single Cassette für direkten Leitungswasseranschluss



eSENSE Single Cassette inkl. 10 Liter externer Wassertank
eSENSE Single Cassette inkl. 15 Liter externer Wassertank
eSENSE Living inkl. 10 Liter Wassertank

Installation eSENSE Single —→ Start bei Punkt 1

Installation eSENSE Living —→ Start bei Punkt 9

Installation des Scheitholzbetts

Das Produkt wird mit einem einfachen, leeren Treibstoffbett (schwarz lackierte Stahlabdeckung) geliefert. Um das Scheitholzbett zu installieren entfernen Sie zuerst das Treibstoffbett (Fig. A2). Es wird für die weitere Installation nicht gebraucht.

Folgen Sie den Anweisungen, um das Scheitholzbett zu installieren.

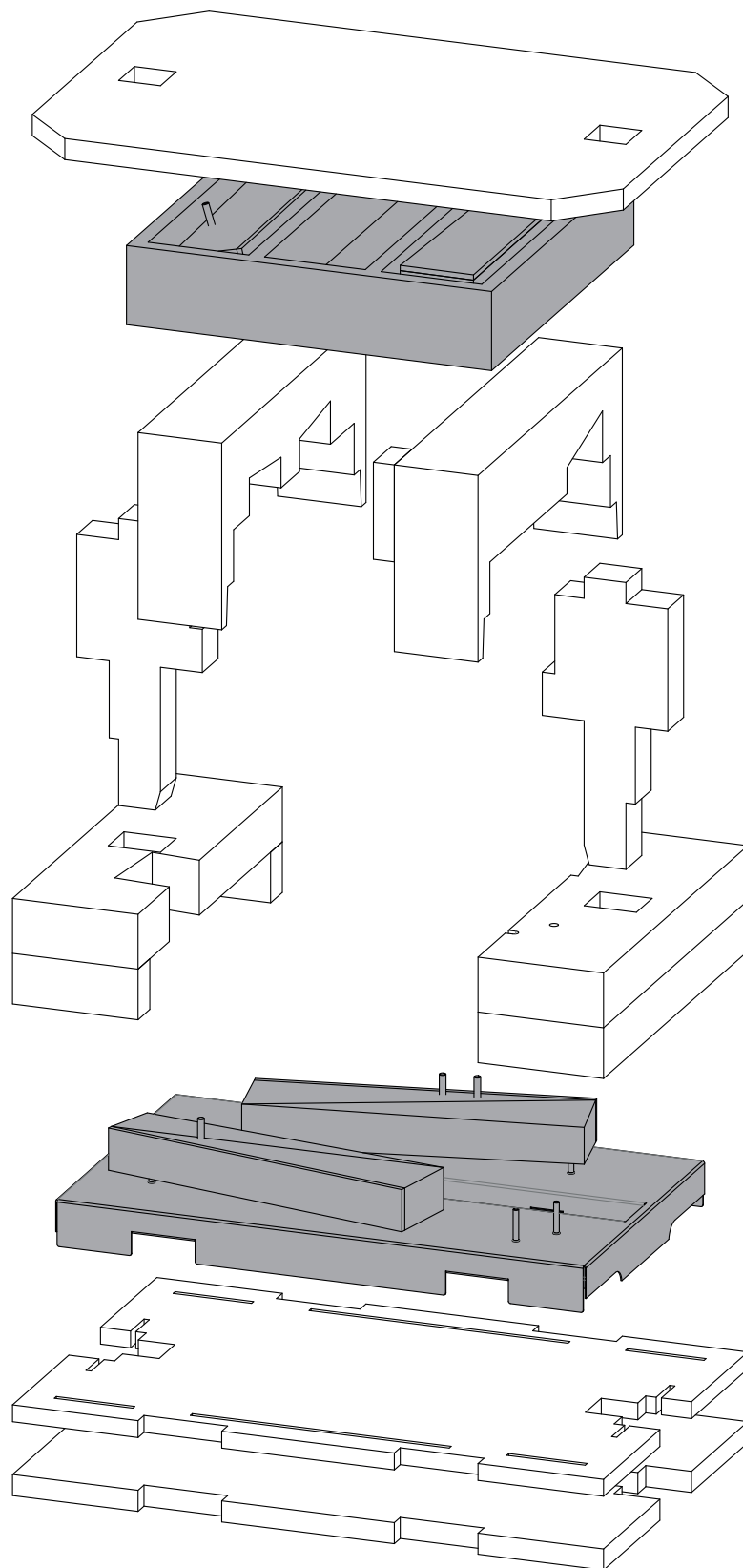
1. Dem Paket liegen zwei Kunststoffstreifen bei, die als Blendschutz dienen. Je nach Positionierung der Feuerstelle kann dieser Blendschutz eingelegt werden, um die direkte Sicht auf die LEDs zu reduzieren. Falten Sie dafür den vorgefalteten Kunststoffstreifen noch einmal kräftig nach, damit die Biegungen in etwa rechtwinklig sind. Setzen Sie ihn anschliessend stehend mittig zwischen die LEDs (Fig. A3). Den ungefalteten Streifen platzieren Sie nun ebenfalls stehend zwischen dem gefalteten Streifen und dem aufstehenden Blech.
2. Verbinden Sie das beiliegende DC-Kabel von oben mit dem Gerät (Fig. A3). Die Kabelschlaufe versorgen Sie in den hinteren, offenen Bereich des Geräts, den freien Stecker legen Sie lose oben auf die äussersten LEDs.
3. Heben Sie das Scheitholzbett sorgfältig aus der Verpackung. WARNUNG: Das Scheitholzbett wiegt 5 Kilogramm. Greifen Sie das Scheitholzbett an den kurzen Seiten in der Mitte (Fig. A1).
4. Setzen Sie das Scheitholzbett auf das Gerät auf (Fig. A4). Das Scheitholzbett muss horizontal und ohne zu wackeln auf dem Gerät sitzen.
5. Bitte beachten Sie, dass das Scheitholzbett mit der vorderen oder hinteren Seite auf das Produkt aufgesetzt werden kann. Wir empfehlen das Scheitholzbett so zu drehen, dass das eher mittig angebrachte Keramikscheit hinten zu liegen kommt. Werden mehrere Geräte in Reihe geschaltet, so kann das Scheitholzbett abwechselnd gedreht aufgesetzt werden.
6. Verbinden Sie den freien Stecker des DC-Kabels mit der Buchse im Scheitholzbett (Fig. A5).
7. Setzen Sie die beiden losen Keramikscheiter auf die vorhandenen Stifte (zuerst dasjenige mit dem Metallstift, siehe Fig. A5 und A6).
8. Die beiden beiliegenden Säckchen mit grauen und schwarzen Chips dienen als Reserve, oder können nach Belieben zusätzlich aufgelegt werden.

Installation der Möbeleinheit eSENSE Living

9. Richten Sie die Stellfüsse aus, damit die Box gerade und stabil steht (Fig. A8).
10. Überprüfen Sie, ob alle Schläuche und Anschlüsse fest zusammengesteckt sind.
11. Öffnen Sie die beiden Ventile. Das eine befindet sich an der Cassette (Fig. A7), das andere in der rechten hinteren Ecke des Wasserkanisters (Fig. A8).
12. Öffnen Sie die Tankentlüftung, um ein Vakuum zu vermeiden.
13. Nehmen Sie die Kassette gemäss der Dimplex-Anleitung in Betrieb. Nach der Inbetriebnahme schalten Sie das Gerät wieder aus.
14. Platzieren Sie das Holzimitat (siehe oben „Installation des Scheitholzbetts“ ab Punkt 1).
15. Führen Sie die Glasscheiben vorsichtig in die oberen Schlitze am Rand des Stahlmöbels ein (Fig. A8).

Verpackungsmaterial

Wir empfehlen, das Verpackungsmaterial für allfällige Rücksendungen aufzubewahren.
Anhand dieser Ansicht wird das Produkt sicher verpackt:



Explosionsansicht Verpackungsmaterial



RAIS[®]

RAIS A/S
Industrivej 20
DK-9900 Frederikshavn
Denmark
www.rais.com

attika[®]
FEUERKULTUR

ATTIKA FEUER AG
Brunnmatt 16
CH-6330 Cham
Switzerland
www.attika.ch