



eSENSE Single | eSENSE Living

Anleitung Holzsplit-Set (DE)
Instructions Jeu de bûches (FR)
Manual wood logs set (EN)
Handleiding houtstamset (NL)

RAIS[®]

attika[®]
FEUERKULTUR

ATTIKA FEUER AG

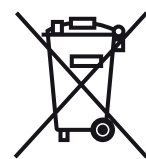
MODEL:

eSENSE Single | Living top part

VOLTAGE: 24V DC

POWER: 10W

www.attika.ch



DE.....	9
FR.....	13
EN.....	17
NL.....	21

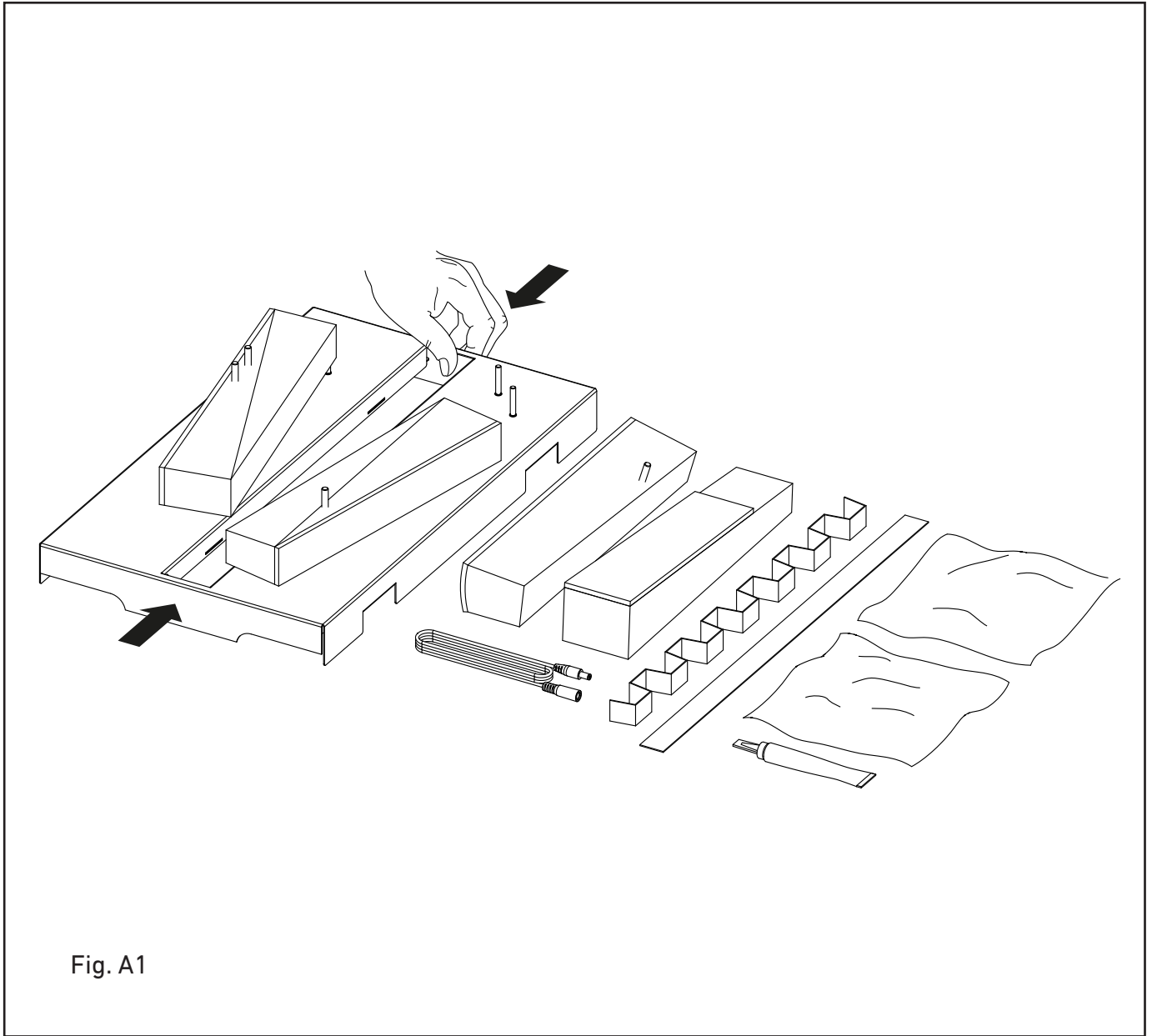


Fig. A1

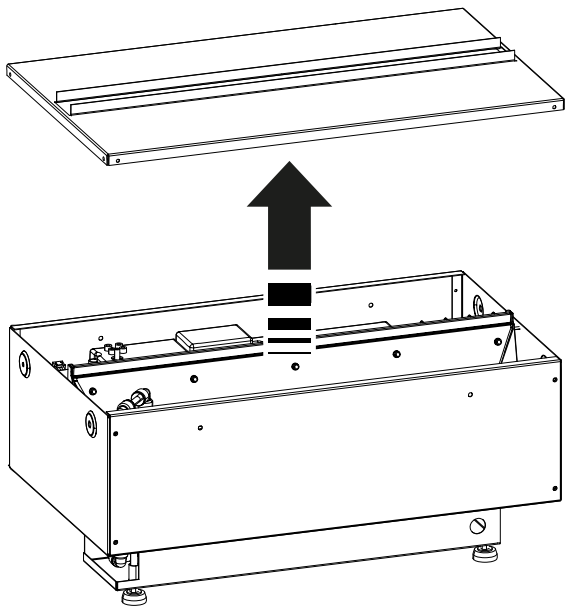


Fig. A2

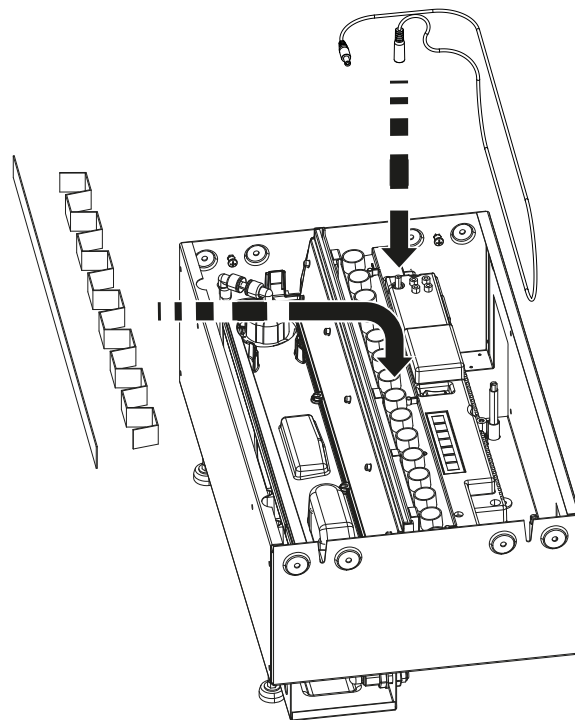


Fig. A3

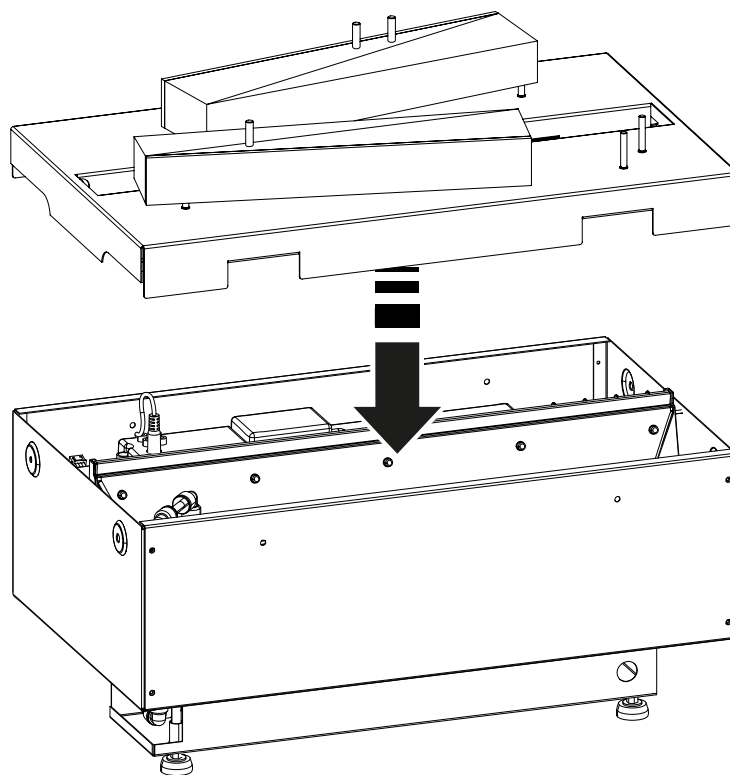


Fig. A4

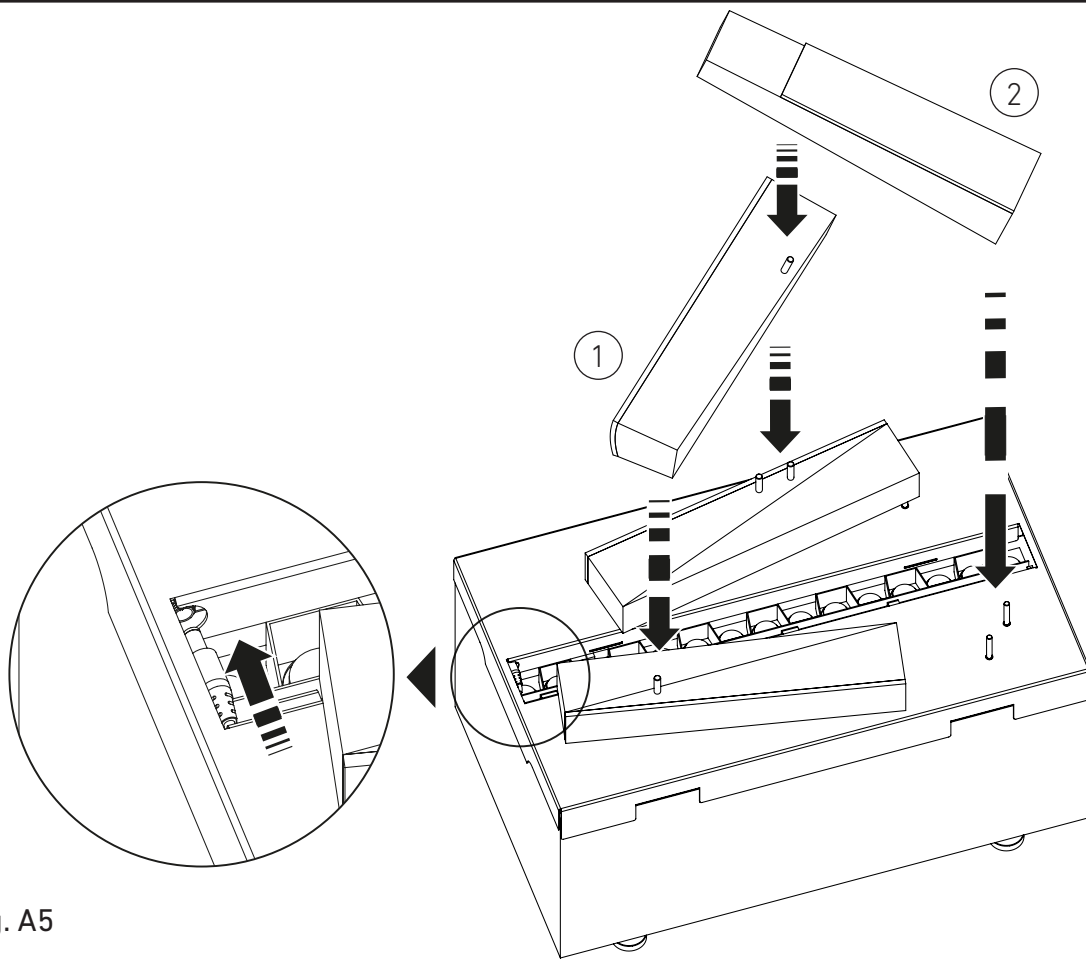


Fig. A5

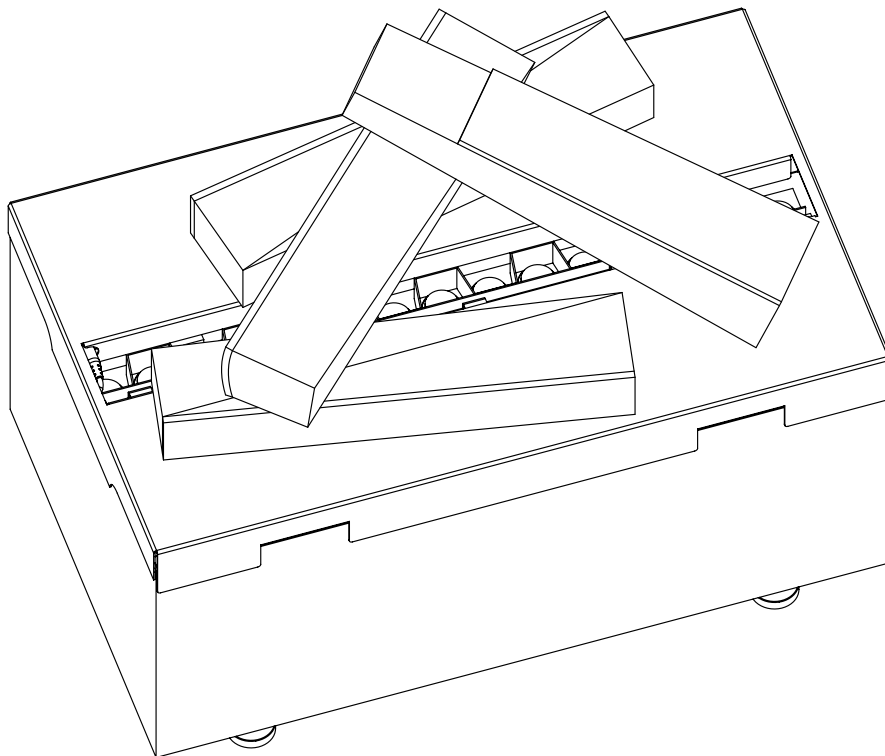


Fig. A6

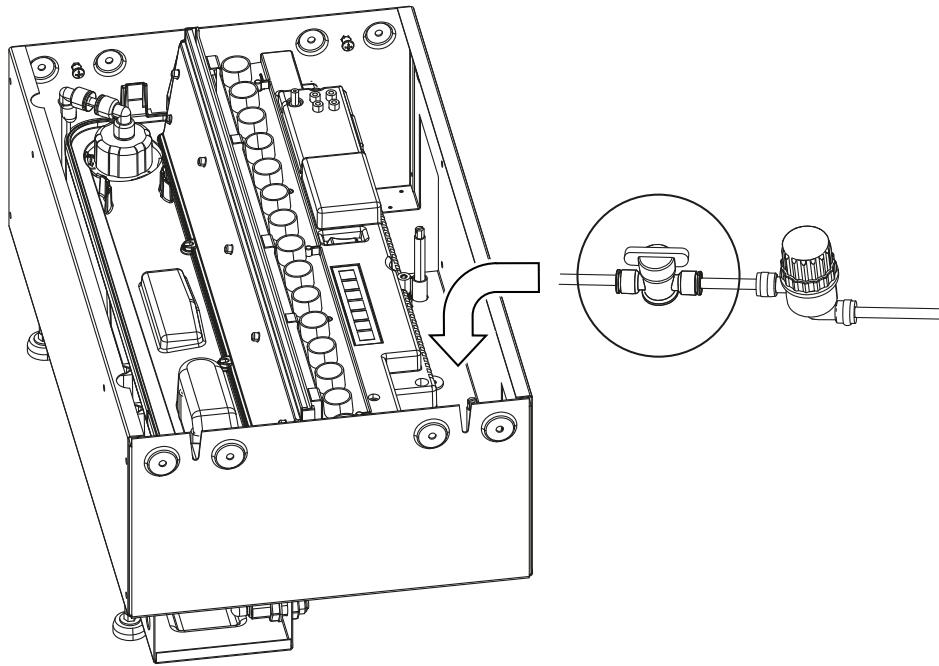


Fig. A7

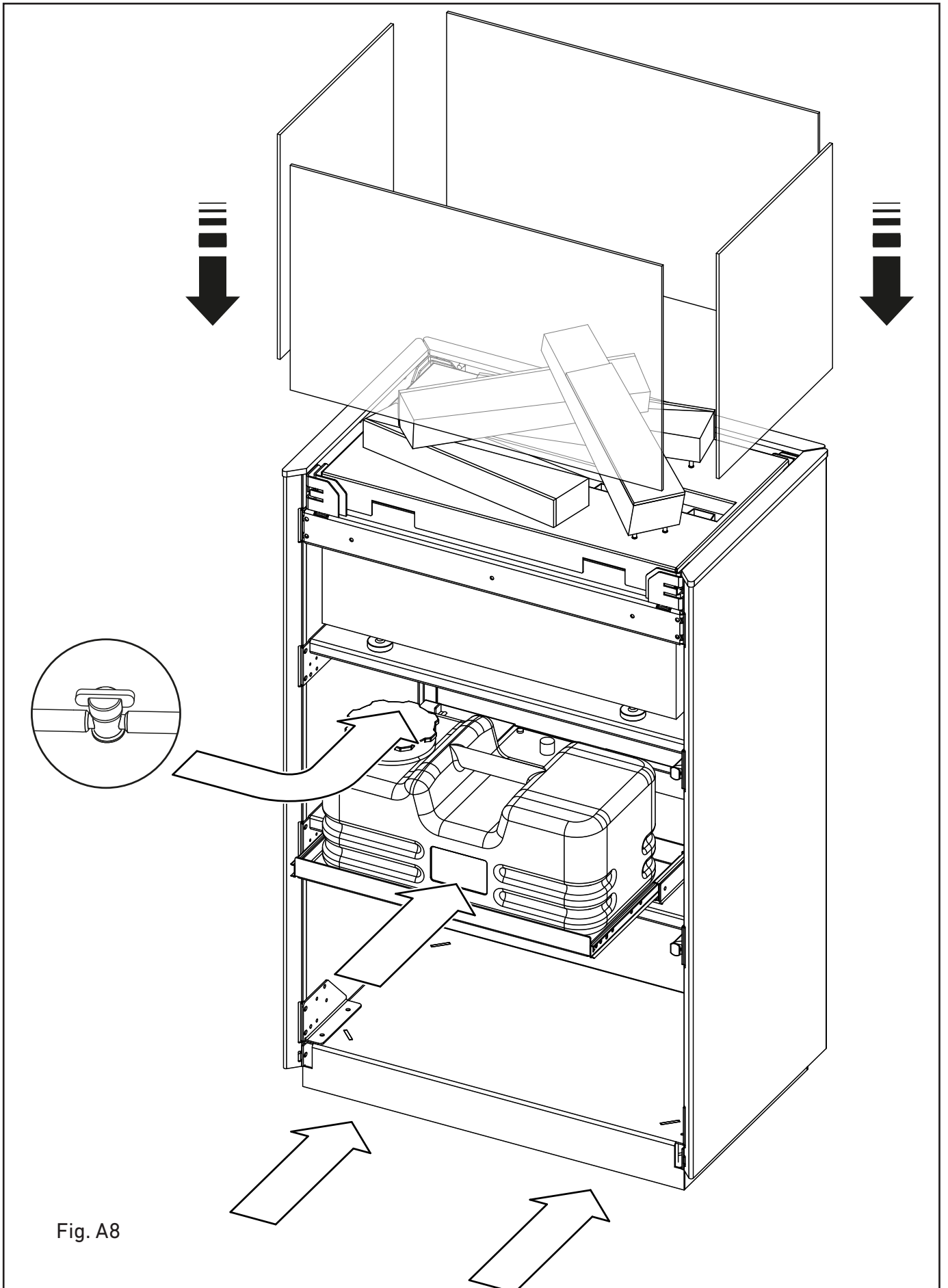


Fig. A8

Gefeliciteerd met de aankoop van uw eSENSE. Wij wensen u veel plezier en sfeervolle uren met uw nieuwe elektrische haard.

Belangrijke mededeling:

Deze handleiding is een aanvulling op de handleiding CAS 500 van Dimplex en beschrijft de installatie van de Attika houtstamset. Voor de juiste opbouw heeft u beide handleidingen nodig; de handleiding van de Dimplex Cassette 500 en deze aanvullende handleiding voor de Attika houtstamset. Let op de afbeeldingen en teksten die afwijkend zijn van de Dimplex handleiding (fig. 15-18) en volg de instructies uit deze eSENSE-handleiding.

Handmatig vervaardigd:

Met de productie van deze houtstamset ondersteunt Attika de 'Gemeinnützige Gesellschaft Zug' (GGZ), een maatschappelijke organisatie in Zug, Zwitserland. De onderdelen van de houtstamset zijn zorgvuldig en handgemaakt door sociaal kwetsbare personen van GGZ. Hierdoor is elk artikel uniek. Tijdens het transport kunnen chips mogelijk loslaten. Bij de levering zijn zakjes met grijze en zwarte chips en een tube sterke lijm inbegrepen. Indien gewenst, kunt u zelf chips toevoegen om de haard naar uw wensen aan te passen.

Garantie:

Twee (2) jaar vanaf de aankoopdatum. De garantie dekt materiaal- en fabricagefouten. De garantieservice kan naar de inzicht van Attika Feuer AG optioneel worden verricht met een reparatie of gelijkwaardige vervanging. In geval van garantie kan Attika Feuer AG de benodigde reserveonderdelen toesturen of het apparaat moet worden verzonden aan het adres, genoemd door Attika Feuer AG, en het apparaat wordt ofwel gerepareerd ofwel vervangen.

De garantie vervalt bij schade die is ontstaan na de productie zoals transportschade, schade als gevolg van onjuiste plaatsing of installatie, onjuist gebruik, misbruik, normale slijtage, externe invloeden, gebruik van niet-originele reserveonderdelen als ook reparatie door anderen dan erkende Attika-dealers of Attika Feuer AG.

Verpakking:

Wij adviseren om de verpakkingsmaterialen te bewaren voor eventuele retourzendingen.

Deze handleiding is van toepassing op de volgende modellen:



eSENSE Single Cassette incl. 1.3 liter interne watertank



eSENSE Single Cassette voor directe aansluiting op de waterleiding



eSENSE Single Cassette incl. 10 liter externe watertank
eSENSE Single Cassette incl. 15 liter externe watertank
eSENSE Living incl. 10 liter watertank

Installatie eSENSE Single → begin bij punt 1

Installatie eSENSE Living → begin bij punt 9

Installatie van het houtstambed

Het product wordt geleverd met een eenvoudig, leeg brandstofbed (zwartgelakt stalen afdekking). Om het houtstambed te installeren, verwijdert u eerst het brandstofbed (fig. A2). Deze wordt niet gebruikt bij de verdere installatie.

Volgt u de aanwijzingen om het houtstambed te installeren.

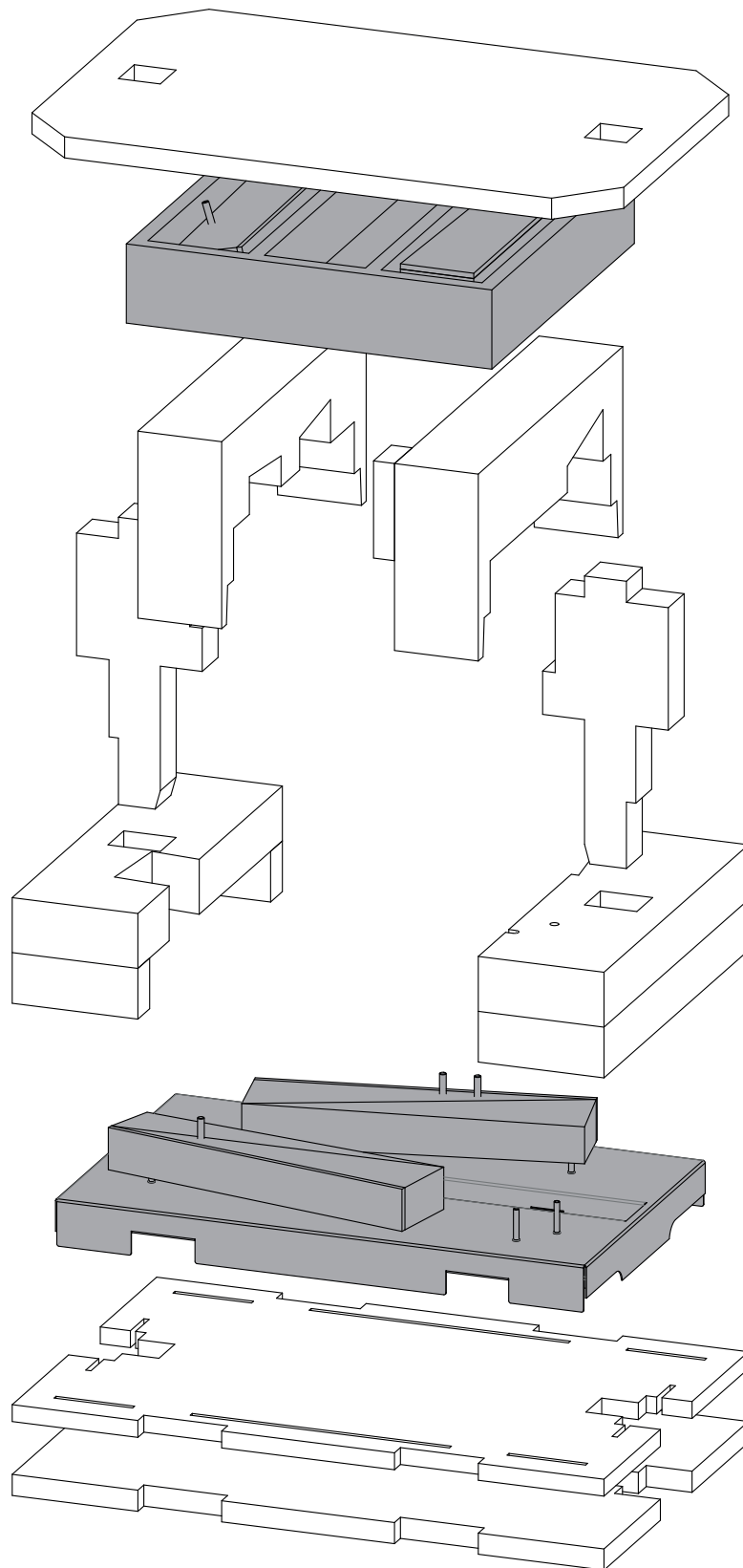
1. In het pakket zitten twee kunststof strips die dienen als afscherming tegen verblinding. Afhankelijk van de positionering van de haard, kan deze afscherming worden geplaatst om het directe zicht op de LED's te verminderen. Vouw hiervoor de voorgevouwen kunststof strips nogmaals stevig zodat de hoeken ongeveer haaks zijn. Plaats deze vervolgens staand in het midden tussen de LED's (fig. A3). Plaats de ongevouwen strips nu eveneens staand tussen de gevouwen strips en het opstaande metaal.
2. Koppel de meegeleverde DC-kabel van bovenaf met het apparaat (fig. A3). Het kabelkoord bergt u op in de achterste open ruimte van het apparaat. De vrije stekker legt u los bovenop de buitenste LED's.
3. Til het houtstambed voorzichtig uit de verpakking. **WAARSCHUWING:** Het houtstambed weegt 5 kg. Pak het houtstambed aan de korte zijden in het midden (fig. A1).
4. Plaats het houtstambed bovenop het apparaat (fig. A4). Het houtstambed moet horizontaal en zonder te wiebelen op het apparaat zitten.
5. Let op dat het houtstambed met de voor- of achterkant op het product kan worden geplaatst. We adviseren het houtstambed zo te draaien, dat het eerder centraal geplaatste keramische blok achter komt te liggen. Wanneer meerdere apparaten op een rij worden geschakeld, dan kan het houtstambed afwisselend gedraaid worden geplaatst.
6. Verbind de vrije stekker van de DC-kabel met de aansluiting in het houtstambed (fig. A5).
7. Plaats de twee losse keramische blokken op de aanwezige pinnen (eerst die met een metalen pin, zie fig. A5 en A6).
8. De twee (2) bijgevoegde zakjes met grijze en zwarte chips dienen als reserve of kunnen naar wens extra worden toegevoegd.

Installatie van de unit eSENSE Living

9. Richt de stelpoten zodat de box recht en stabiel staat (fig. A8).
10. Controleer of alle slangen en aansluitingen stevig aangesloten zijn.
11. Open beide ventielen. Het ene ventiel zit in de cassette (fig. A7). Het andere in de rechter achterhoek van de watertank (fig. A8).
12. Open de tankontluchting om een vacuüm te voorkomen.
13. Stel de cassette in werking volgens de Dimplex-handleiding. Schakel het apparaat weer uit, na de ingebruikname.
14. Plaats de houtimitatie (zie boven "Installatie van het houtstambed" vanaf punt 1).
15. Plaats de glazen ruiten voorzichtig in de bovenste gleuven aan de rand van het stalen meubel (fig. A8).

Verpakkingsmateriaal

Wij adviseren om het verpakkingsmateriaal te bewaren voor eventuele retourzendingen.
Aan de hand van deze weergave wordt het product veilig verpakt:



Overzichtsbeeld verpakkingsmateriaal



RAIS[®]

RAIS A/S
Industrivej 20
DK-9900 Frederikshavn
Denmark
www.rais.com

attika[®]
FEUERKULTUR

ATTIKA FEUER AG
Brunnmatt 16
CH-6330 Cham
Switzerland
www.attika.ch