



Q-TEE & Q-Tee C

BRUGERVEJLEDNING
BEDIENUNGSANLEITUNG
USER MANUAL
MANUEL D'UTILISATEUR
BRUKERVEILEDNING
BRUKSANVISNING
KÄYTTÖOHJE
GEBRUIKERHANDLEIDING

RAIS[®]
ART OF FIRE

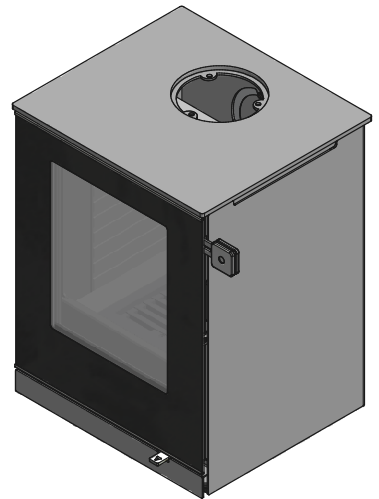
attika[®]
FEUERKULTUR

INHOUD

Installatiehandleiding	3
Algemeen	3
Schoorsteen	3
Technische gegevens	4
Specificaties	4
Maattekeningen	5
Typeplaatje	19
Montage	20
Verpakking bij levering	20
Afdanken van verpakkingsmateriaal	20
Installatieafstanden Q-Tee 57	21
Installatieafstanden Q-Tee C 57	24
Hoogteafstelling	27
Handgreep monteren/vervangen	28
De brandkamervoering demonteren	29
Externe luchtaansluiting - AirSystem	30
Scharnieren smeren	36
Poten monteren	37
Q-Tee 57 Hangend	39
Q-Tee C 57 Hangend	41
Accessoires	43
Q-Tee 57	43
Q-Tee C 57	44
Lijst met reserveonderdelen	45
Evaluatie van prestatierapport (AOP)	53
Testcertificaat	55
Prestatieverklaring	57

Deze handleiding geldt voor de volgende modellen:

Q-Tee 57 Classic
 Q-Tee 57
 Q-Tee 65 Classic
 Q-Tee 65
 Q-Tee 85 Classic
 Q-Tee 85
 Q-Tee 57 with legs
 Q-Tee C 57 Classic
 Q-Tee C 57
 Q-Tee C 85 Classic
 Q-Tee C 85
 Q-Tee C 57 with legs



INSTALLATIEHANDLEIDING

Gefeliciteerd met uw nieuwe RAIS/ATTIKA-product. Deze installatiehandleiding garandeert dat uw kachel correct wordt geïnstalleerd, zodat u er nog vele jaren van kunt genieten.

ALGEMEEN

Het is belangrijk dat de kachel correct wordt geïnstalleerd met het oog op milieu en veiligheid.

Bij de installatie van de kachel moeten alle lokale regels en verordeningen, inclusief alle verwijzingen naar nationale en Europese normen, worden opgevolgd. Voor de installatie dient u contact op te nemen met een schoorsteenveger.

Er mogen geen onbevoegde veranderingen van de kachel worden uitgevoerd.

OPMERKING

Voordat de inbouwhaard in gebruik mag worden genomen, dient de installatie te worden aangemeld bij een lokale schoorsteenveger.

In de installatieruimte moet ruim voldoende toevoer van frisse lucht zijn om een goede verbranding te garanderen - eventueel door middel van een AirSystem-aansluiting. Houd er rekening mee dat een eventuele mechanische afzuiging, zoals een afzuigkap, de luchttoevoer kan verlagen. De kachel heeft een luchtverbruik van min. 18 m³/u.

De vloerconstructie moet sterk genoeg zijn om het gewicht van de inbouwhaard plus een eventuele schoorsteen te kunnen dragen. Als de huidige constructie niet aan deze voorwaarde voldoet, moeten passende maatregelen worden getroffen (bijvoorbeeld drukverdelende platen). Raadpleeg een bouwkundige voor advies.

Indien de kachel op een brandbare vloer wordt geïnstalleerd, moeten de nationale en plaatselijke verordeningen worden opgevolgd met betrekking tot de grootte van de niet-brandbare plaat die de vloer vóór de kachel moet bedekken om de vloer te beschermen tegen vallende vonken.

De kachel moet op veilige afstand van brandbaar materiaal worden geplaatst. Vanwege het brandgevaar mogen geen brandbare voorwerpen (zoals meubels) worden geplaatst binnen de aangegeven afstanden in de hoofdstukken over de opstelling. Houd bij het kiezen van een locatie van uw RAIS/ATTIKA-inbouwhaard rekening met de warmteverdeling naar andere ruimtes om zo het meeste plezier van uw nieuwe kachel te krijgen.

Controleer de kachel bij ontvangst op eventuele defecten.

SCHOORSTEEN

De schoorsteen moet zo hoog zijn dat de trek goed is, dat wil zeggen -14 tot -18 pascal. Als de aanbevolen schoorsteentrek niet wordt bereikt, kunnen er problemen ontstaan met rook van het vuur bij het aansteken. Wij raden aan om de schoorsteen aan te passen aan de rookgasafvoeraansluiting. De rookgasafvoeraansluiting heeft een diameter van 150 mm.

Als de trek te groot is, wordt u aangeraden om de schoorsteen of het rookkanaal te voorzien van een regelklep. Bij montage hiervan moet worden gezorgd voor een vrij doorstroomoppervlakte van minimaal 20 cm² bij gesloten regelklep.

Denk eraan dat er vrije toegang moet zijn tot het schoonmaakluik van de schoorsteen.

TECHNISCHE GEGEVENS

Hieronder vindt u de technische gegevens: specificaties, maattekeningen en typeplaatje.

SPECIFICATIES		
DTI-ref.: 300-ELAB-1521-EN, 300-ELAB-1521-NS, 300-ELAB-1521-AEA DEFRA		
	Q-TEE	Q-TEE C
Nominaal effect (kW):	4,1	4,1
Min./Max. effect (kW):	2 - 6 *	2 - 6 *
Verwarmingsoppervlak (m ²):	30 - 90	30 - 90
Breedte/diepte/hoogte van de brandkamer (mm):	317 X 270 X 270	317 X 270 X 270
Min. schoorsteentrek (pascal):	-12	-12
Gewicht (kg) min., afhankelijk van het model:	80	80
Rendement (%):	80	80
CO-emissie bij 13% O ₂ (%):	0,0987	0,0987
NO _x -emissie bij 13% O ₂ (mg/Nm ³):	79	79
Deeltjesemissie volgens NS3058/3059 (g/kg):	0,8	0,8
Stofmeting volgens Din+ 13% O ₂ (mg/Nm ³):	20	20
Rookgasmassastroom (g/s):	3,7	3,7
Rookgastemperatuur (°C):	283	283
Aanbevolen hoeveelheid hout bij aanvullen (kg): (Verdeeld over 2 houtblokken van max. 26 cm)	1,5	1,5
Intermitterend bedrijf:	Aanvullen moet gebeuren binnen 59 minuten	Aanvullen moet gebeuren binnen 59 minuten

*Niet geverifieerd bij de test.

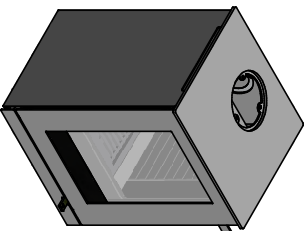
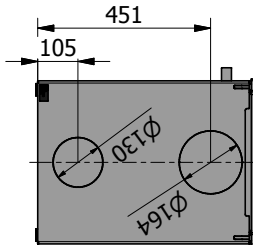
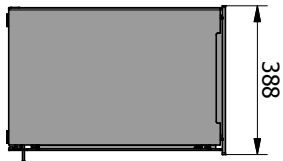
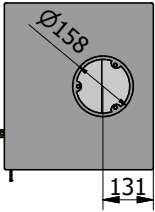
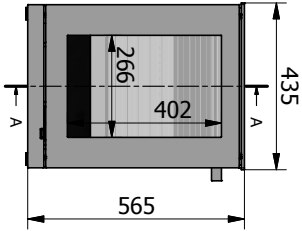
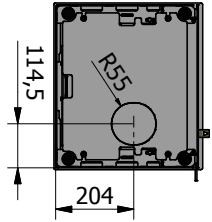
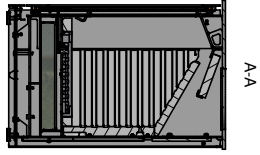
De kachel is getest en goedgekeurd door:

DTI
 Danish Technological Institute
 Teknologiparken Kongsvang Allé 29
 DK-8000 Aarhus C
 Denemarken
 www.dti.dk
 Telefoon: +45 72 20 20 00
 Fax: +45 72 20 10 19

MAATTEKENINGEN

8316550
Q-Tee 57 Classic

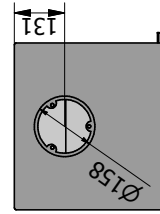
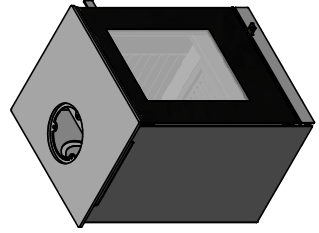
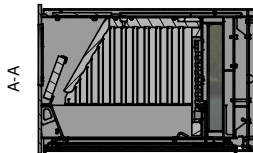
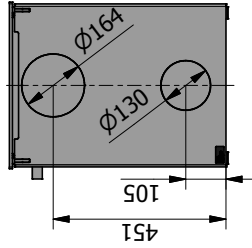
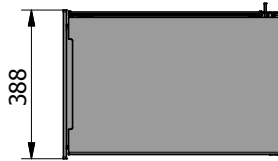
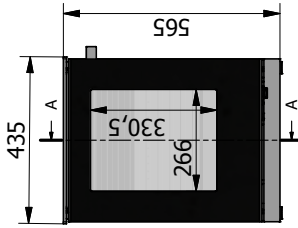
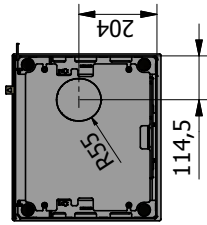
RAIS[®]attika[®]
ART OF FIRE FEUERKULTUR



MAATTEKENINGEN

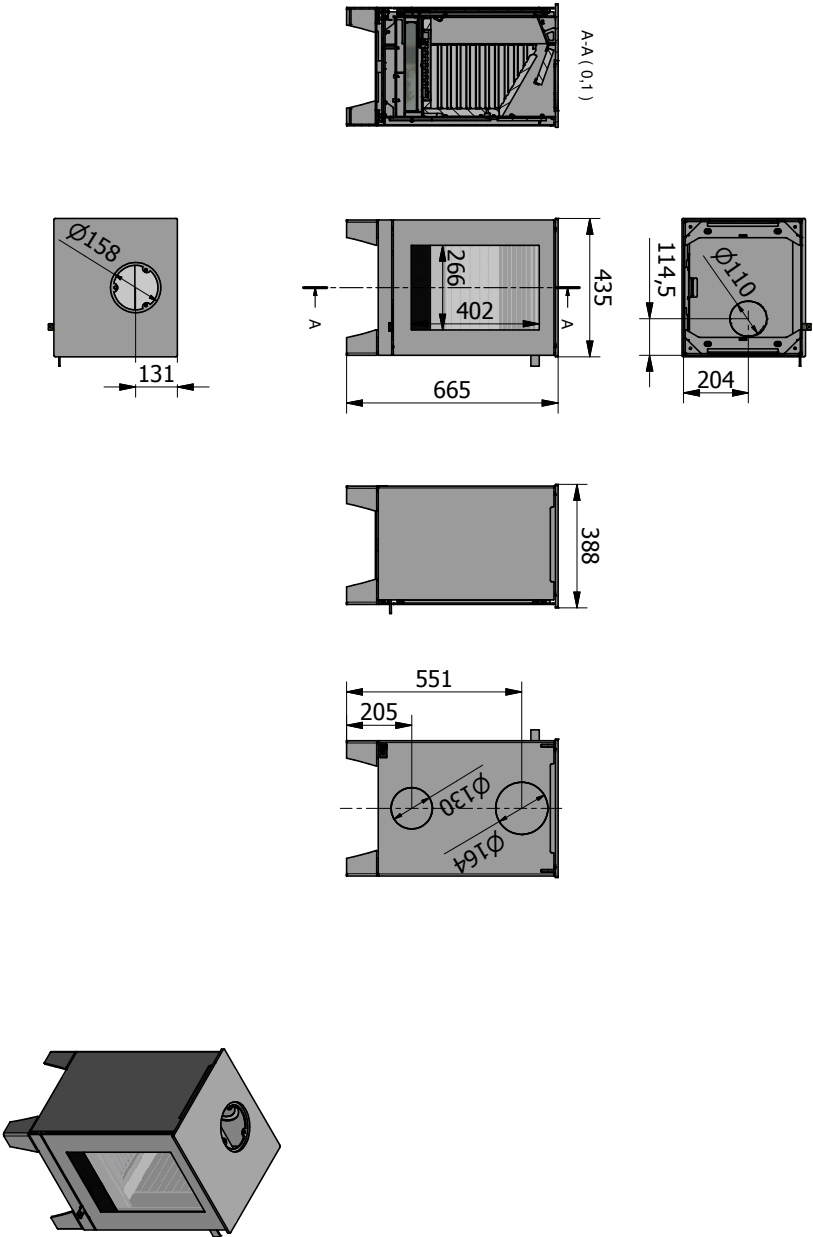
8316551
Q-Tee 57

RAISattika®
ART OF FIRE FEUERKULTUR



MAATTEKENINGEN

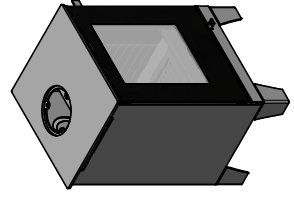
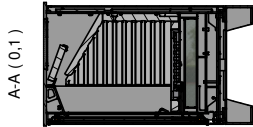
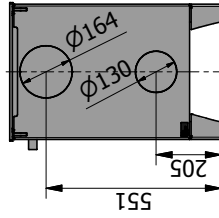
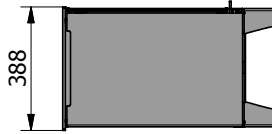
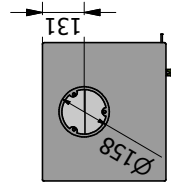
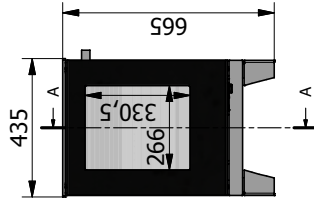
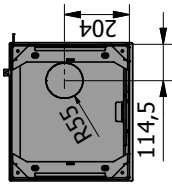
8316556
Q-Tree 57 Classic - With legs



RAIS®
attika®
ART OF FIRE FEUERKULTUR

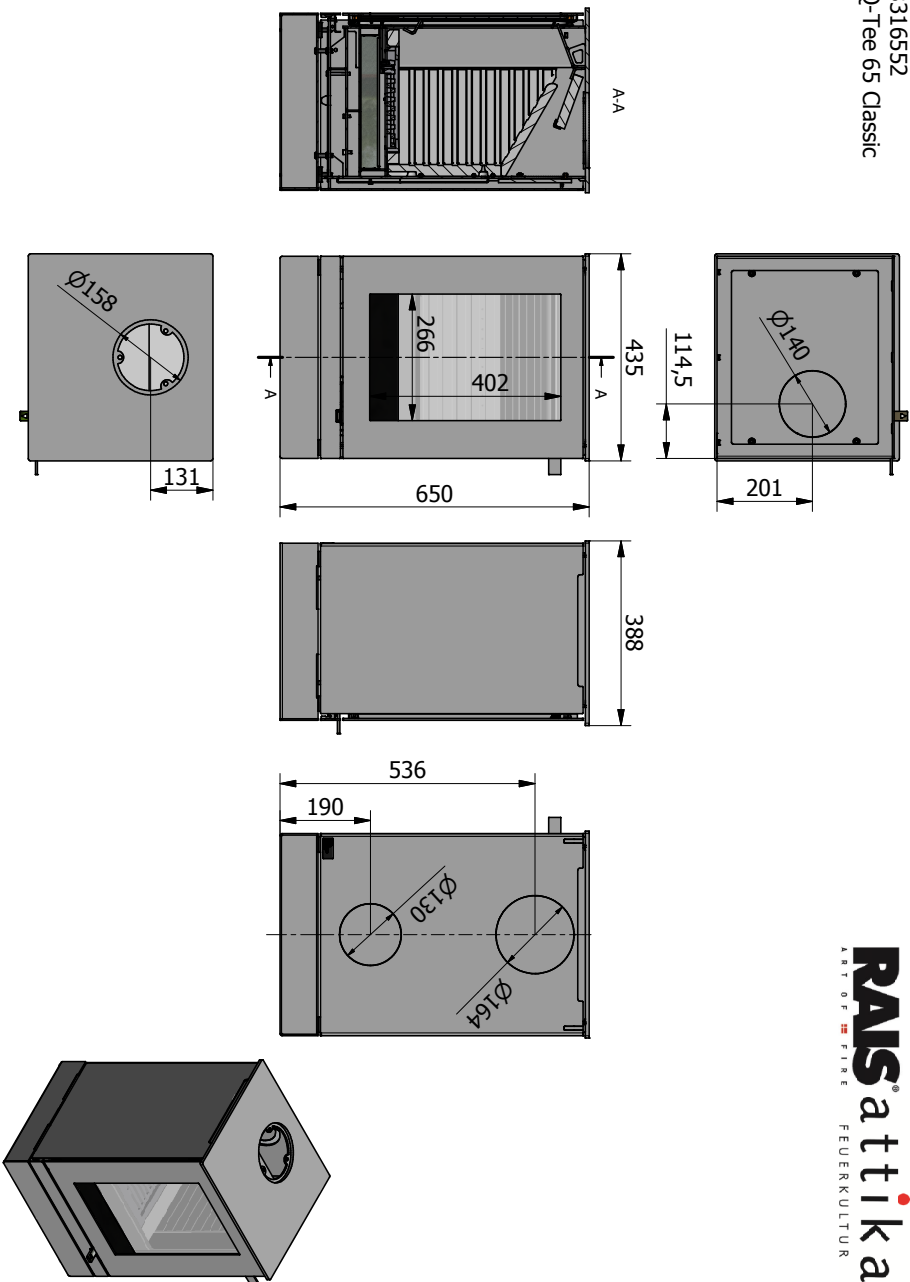
8316557
Q-Tee 57 Glass - With legs

RAIS attika®
ART OF FIRE FEUERKULTUR



MAATTEKENINGEN

8316552
Q-Tee 65 Classic

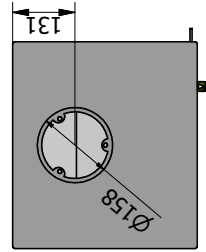
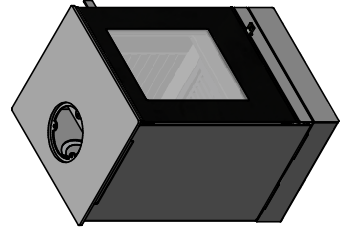
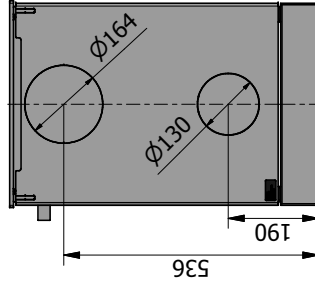
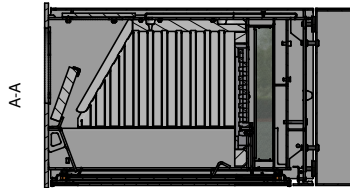
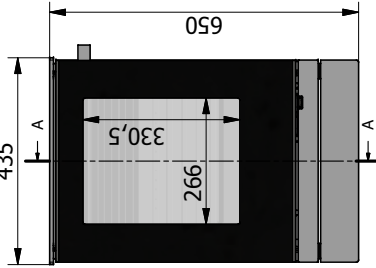
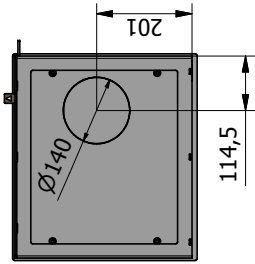


RAIS® attika®
ART OF FIRE FEUERKULTUR

MAATTEKENINGEN

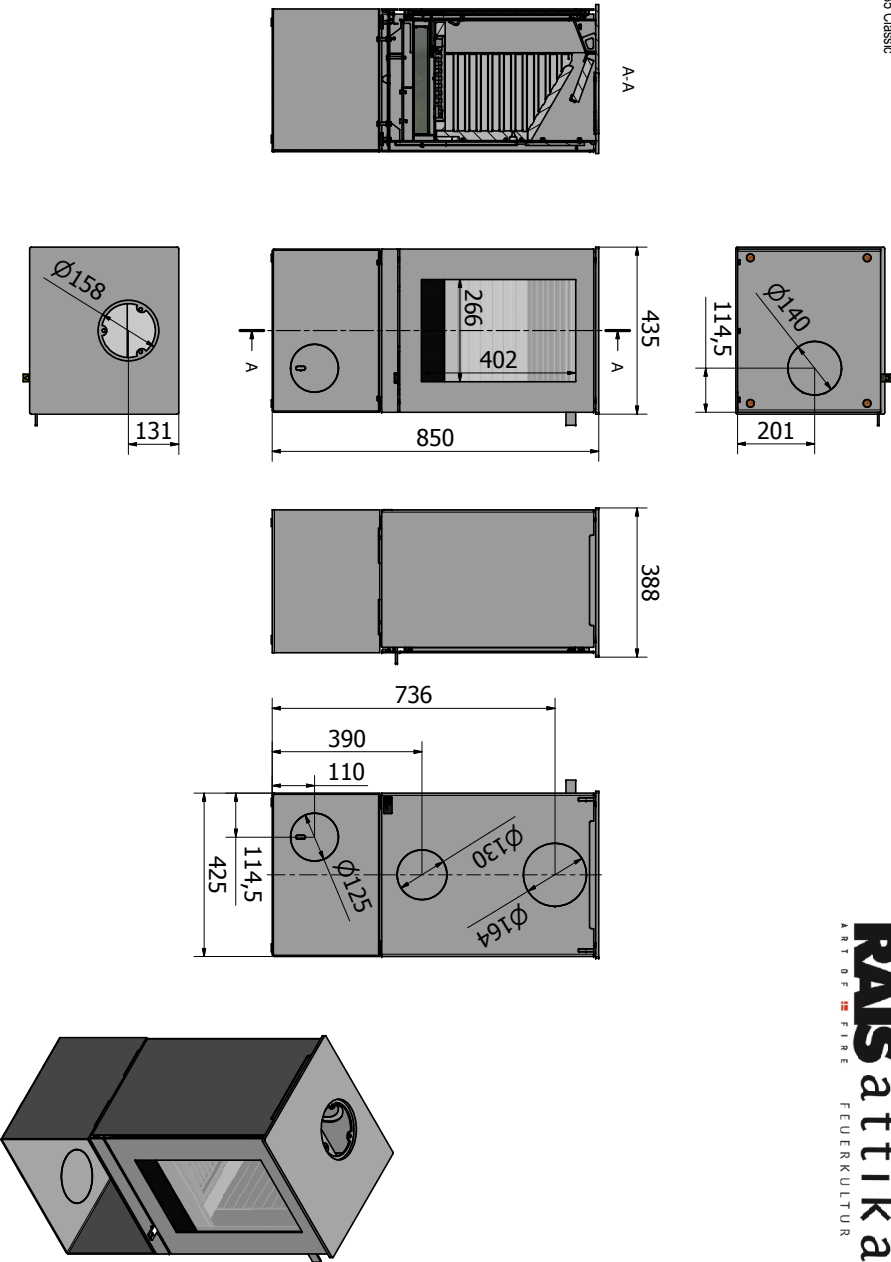
8316553
Q-Tee 65

RAIS attika®
ART OF FIRE FEUERKULTUR



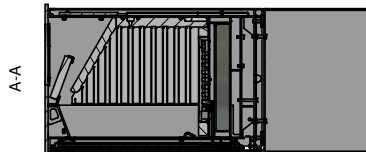
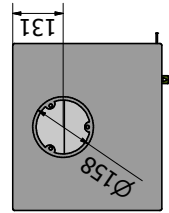
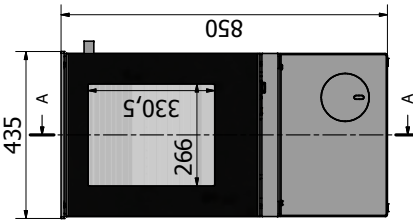
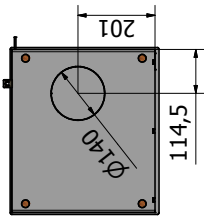
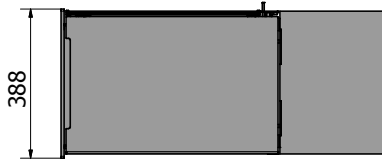
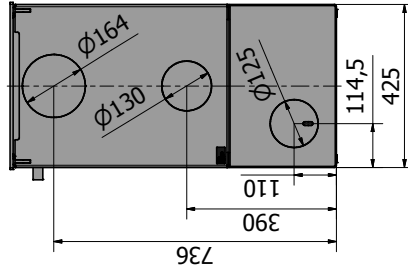
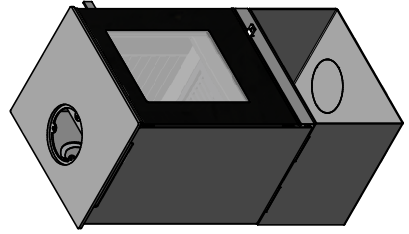
MAATTEKENINGEN

8316554
Q-Tree 85 Classic



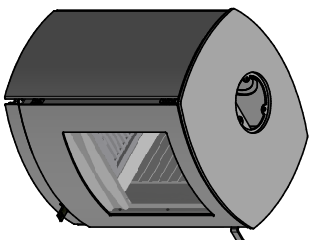
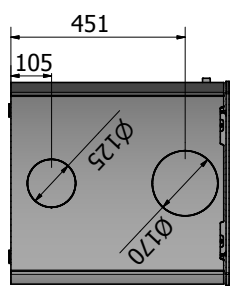
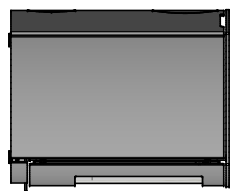
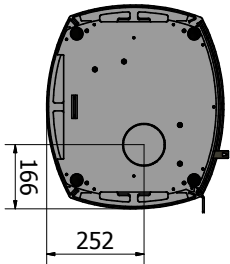
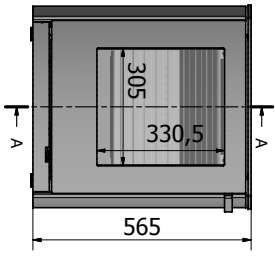
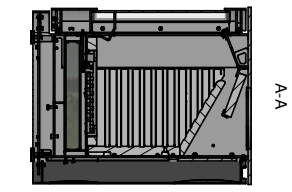
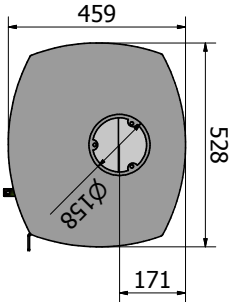
RAIS® attika®
ART OF FIRE FEUERKULTUR

MAATTEKENINGEN



MAATTEKENINGEN

8326550
Q'Tee C 57 Classic



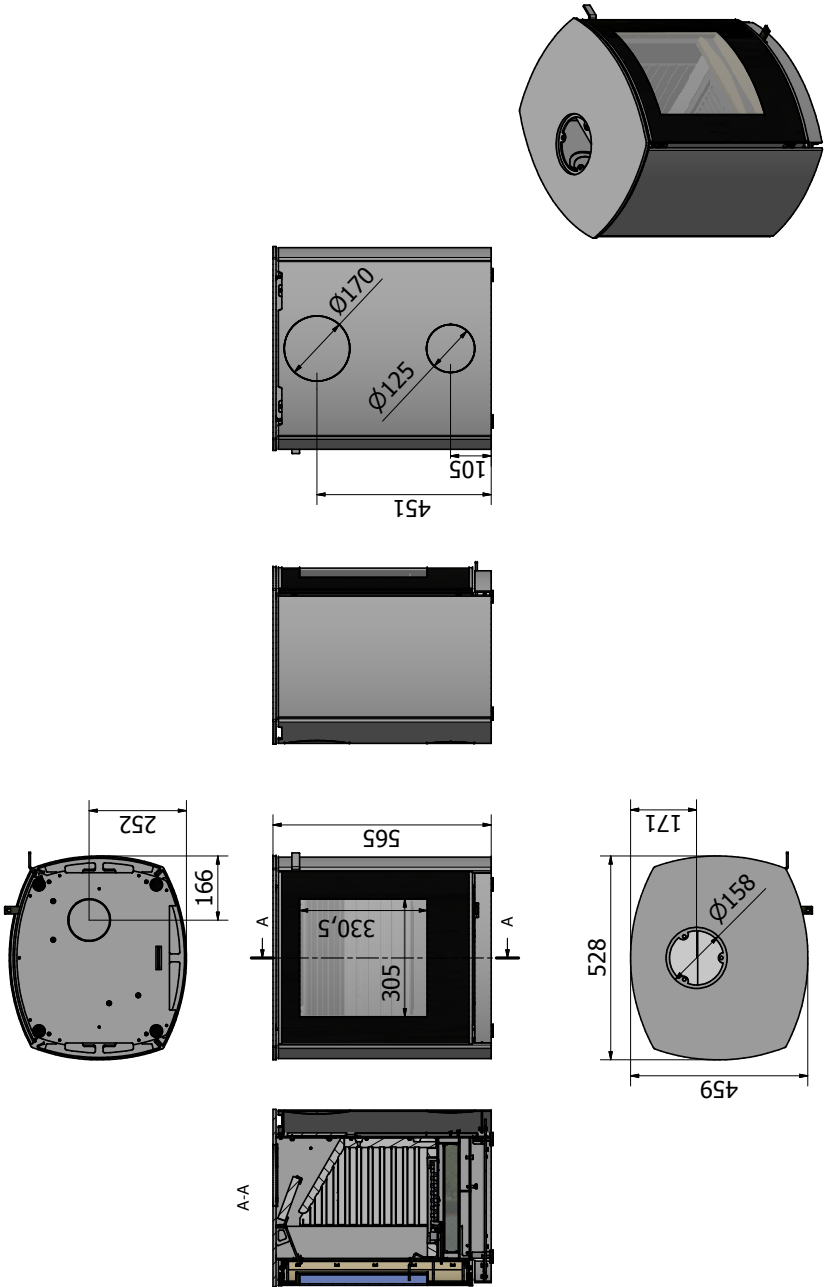
RAIS®
a t t i k a
ART OF FIRE FEUERKULTUR

NL

MAATTEKENINGEN

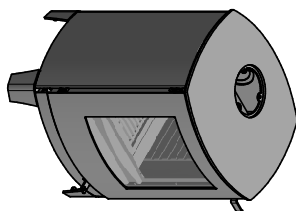
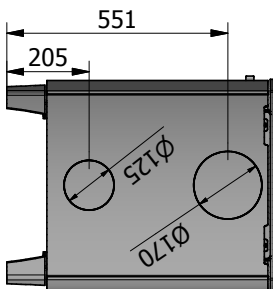
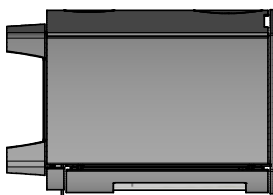
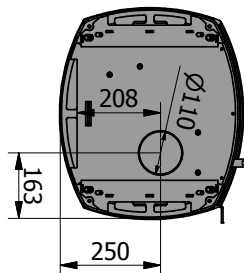
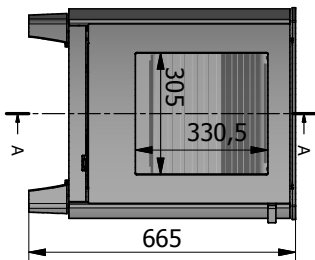
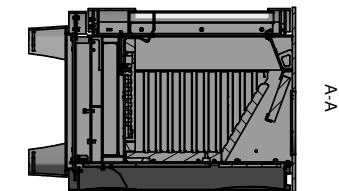
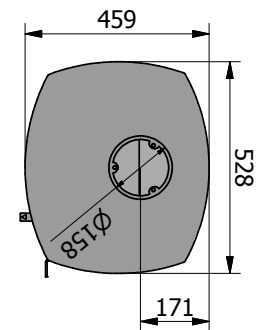
8326551
Q-Tee C 57

RAISattika®
ART OF FIRE FEUERKULTUR

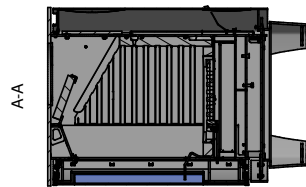
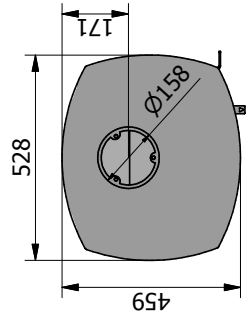
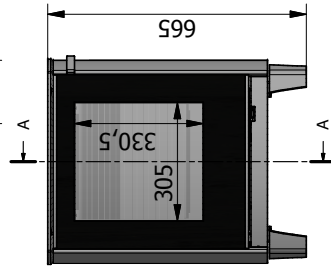
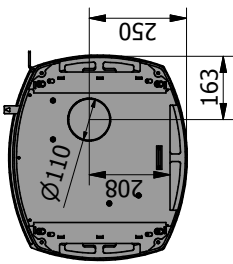
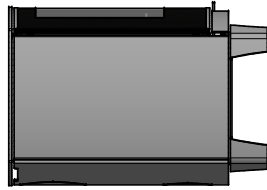
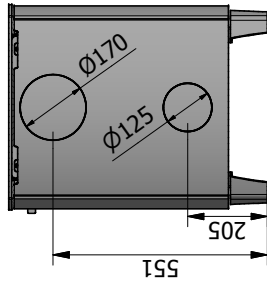
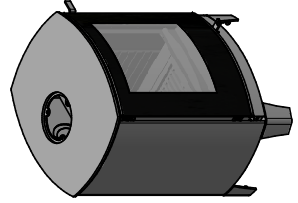


MAATTEKENINGEN

8326554
Q-Tea C 57 Classic - With legs



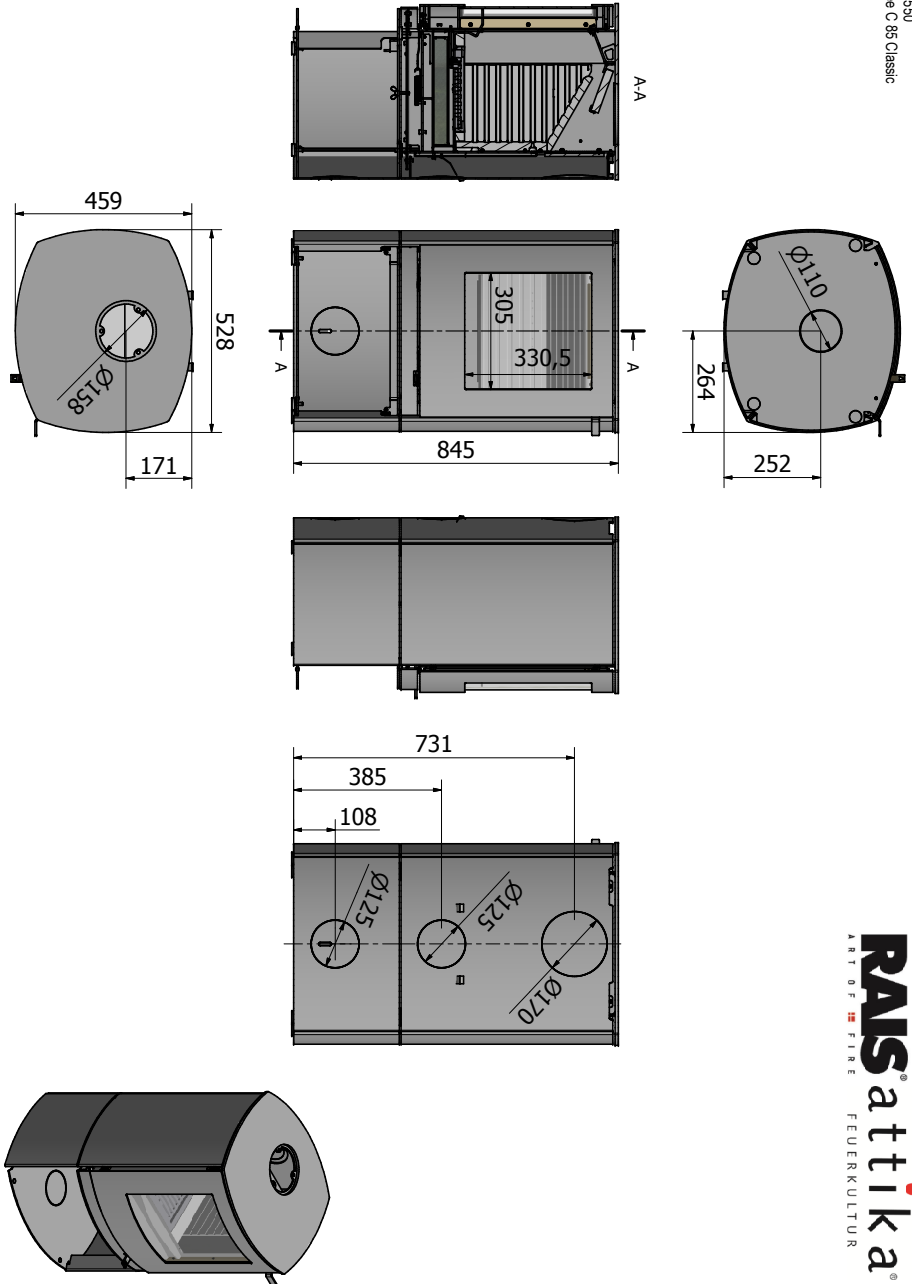
MAATTEKENINGEN



8326554
Q-Tee C 57 Glass - With legs

MAATTEKENINGEN

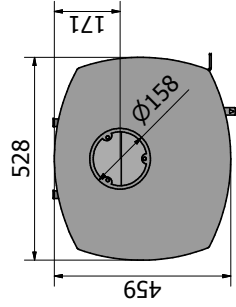
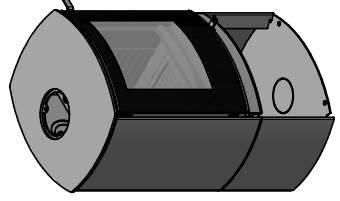
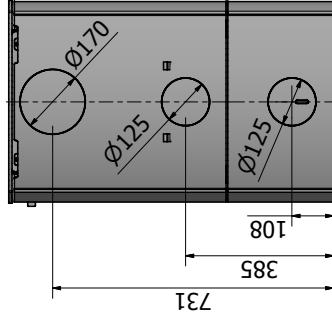
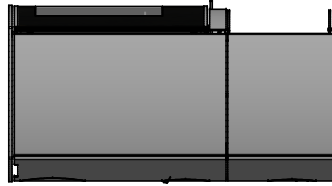
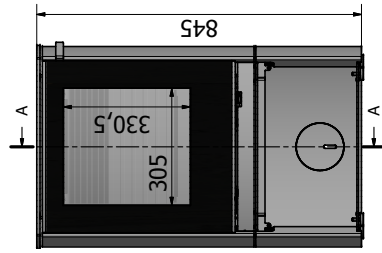
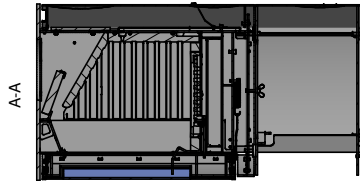
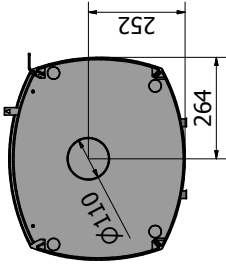
8326550
Q-Tree C 85 Classic



RAIS® attika®
ART OF FIRE FEUERKULTUR

8326550
Q-Tea C 85 Glass

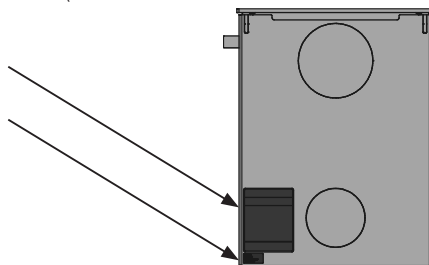
RAIS attika®
ART OF FIRE FEUERKULTUR



TYPEPLAATJE

Alle RAIS/ATTIKA-inbouwhaarden hebben een typeplaatje met daarop o.a. de afstand van de kachel tot brandbaar materiaal en het rendement. Het typeplaatje ligt bij levering los in de kachel. Wij raden aan om het typeplaatje achterop de kachel te monteren (zie tekening rechts).

Het productienummer is achterop de kachel terug te vinden.



Typeplaatje:

20		CE	UK CA
EN 13240:2001+A2:2004, EC.NO: 831 Notified Body: 1235			
Produced at: RAIS A/S, Industrivej 20, 9900 Frederikshavn, Danmark			
Q-TEE 57, Q-TEE C 57, Q-TEE 65, Q-TEE 85, Q-TEE C 85 Q-TEE 57 with legs, Q-TEE C 57 with legs			
AFSTAND TIL BRÆNDBART, BAGVÆG ABSTAND ZU BRENNBAREN BAUTEILEN, HINTEN DISTANCE TO COMBUSTIBLE BACK WALL DIST. ENTRE COMPOSANTS COMBUSTIBLES, ARRIÈRE	DK: 350mm SE BRUGERVEJLEDNING DE: 350mm SIEHE BEDIENUNGSANLEITUNG UK: 350mm SEE USER MANUAL FR: 350mm CONSULTEZ LE GUIDE DE L'UTILISATEUR		
AFSTAND TIL BRÆNDBART, SIDEVÆG ABSTAND ZU BRENNBAREN BAUTEILEN, SEITE DISTANCE TO COMBUSTIBLE SIDE WALL DISTANCE ENTRE COMPOSANTS COMBUSTIBLES, COTÉ	DK: 275mm SE BRUGERVEJLEDNING DE: 275mm SIEHE BEDIENUNGSANLEITUNG UK: 275mm SEE USER MANUAL FR: 275mm CONSULTEZ LE GUIDE DE L'UTILISATEUR		
AFSTAND TIL BRÆNDBART, MØBLERING ABSTAND VORNE ZU BRENNBAREN MÖBELN DISTANCE TO FURNITURE AT THE FRONT DISTANCE ENTRE COMPOSANTS COMBUSTIBLES, DEVANT	DK: 650mm SE BRUGERVEJLEDNING DE: 650mm SIEHE BEDIENUNGSANLEITUNG UK: 650mm SEE USER MANUAL FR: 650mm CONSULTEZ LE GUIDE DE L'UTILISATEUR		
CO EMISSION (REL. 13% O ₂) CO EMISSION IN DEN VERBRENNUNGSPRODUKTEN (BEI 13%O ₂) EMISSION OF CO IN COMBUSTION PRODUCTS (AT 13%O ₂) EMISSION CO DANS LES PRODUITS COMBUSTIBLES (À 13%O ₂)	0,1 % / 1250 mg/Nm³		
STØV / STAUB / DUST / POUSSIÈRES:	20 mg/Nm³		
RØGGASTEMPERATUR / ABGASTEMPERATUR / FLUE GAS TEMPERATURE / TEMPÉRATURE DES GAZ DE FUMÉE:	283 °C		
NOMINEL EFFEKT / HEIZLEISTUNG / THERMAL OUTPUT / PUISSANCE CALORIFIQUE:	4,1 kW (UK 4,7KW)		
VIRKNINGSGRAD / ENERGIEEFFIZIENZ / ENERGY EFFICIENCY / EFFICACITÉ ÉNERGÉTIQUE:	80 %		
DK: Brug kun anbefalede brændsler. Følg instrukserne i bruger manualen. Anordningen er egnet til røggasafledning og intervalfyring. DE: Lesen und befolgen Sie die Bedienungsanleitung. Zeitbrandfeuerstätte. Nur empfohlene Brennstoffe einsetzen. UK: Fuel types (only recommended). Follow the installation and operating instruction manual. Intermitent operation. F: Veuillez lire et observer les instructions du mode d'emploi. Foyer à durée de combustion limitée, homologué pour cheminée à connexions multiples. Utiliser seulement les combustibles recommandés.	DK: BRÆNDE DE: HOLZ UK: WOOD FR: BOIS		
Not to be used in a shared flue		Raumheizer für feste Brennstoffe Appliance fired by wood Poêle pour combustibles solides	
Produced for: ATTIKA FEUER AG, Brunnmatt 16, CH-6330 Cham / RAIS A/S, Industrivej 20, DK-9900 Frederikshavn			

NL

MONTAGE

In dit hoofdstuk kunt u lezen hoe de inbouwhaard moet worden gemonteerd, met onder andere informatie over verpakking, installatieafstanden, e.d.

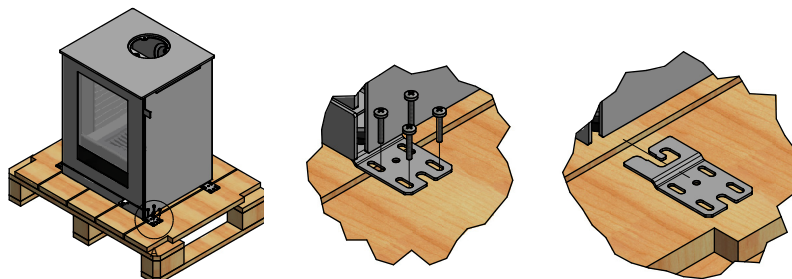
VERPAKKING BIJ LEVERING

De kachel is bij levering bevestigd aan een pallet met vier transportbeugels (A).

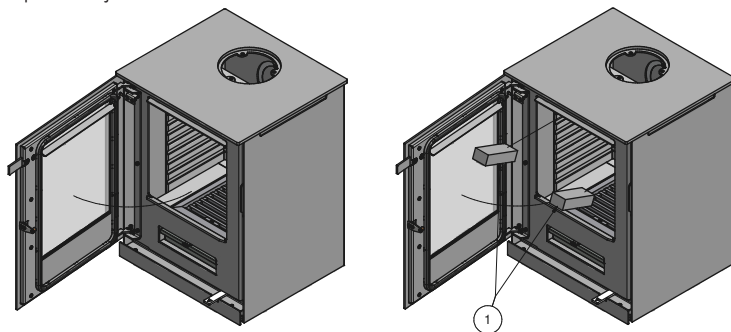
De beugels zijn bevestigd met schroeven die verwijderd moeten worden. De beugels kunnen vervolgens worden gedemonteerd (B).

A (0,5)

B (0,5)



Bovenin de kachel zitten twee schuimblokken (1) ter bescherming van de brandkamervoering tijdens het transport. Verwijder deze voordat u de kachel aansteekt.



AFDANKEN VAN VERPAKKINGSMATERIAAL

HERGEBRUIK

De kachel is verpakt in materiaal dat hergebruikt kan worden. Het dient te worden afgevoerd in overeenstemming met nationale bepalingen voor het afvoeren van afval.

Het glas kan niet worden hergebruikt.

Het glas moet worden afgevoerd samen met restafval van keramiek en porselein. Vuurvast glas heeft een hogere smeltemperatuur en kan daardoor niet worden hergebruikt.

U levert een belangrijke bijdrage aan het milieu door ervoor te zorgen dat vuurvast glas niet bij de ingezamelde producten komt.

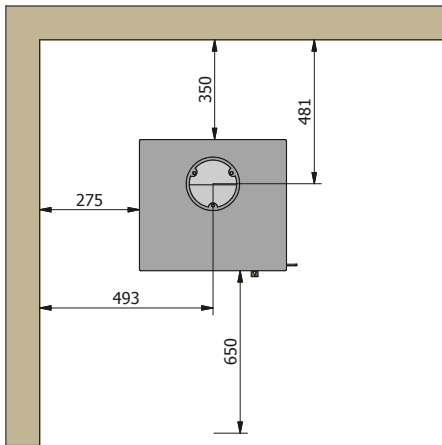
INSTALLATIEAFSTANDEN

INSTALLATIEAFSTANDEN: **Q-TEE 57**

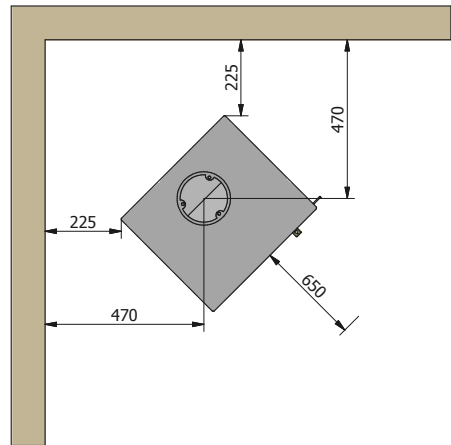
Hieronder ziet u de geldende installatieafstanden.
De afmetingen worden aangegeven in mm.

Installatieafstand brandbaar materiaal – niet-geïsoleerde rookafvoer

Installatie met rechte hoek

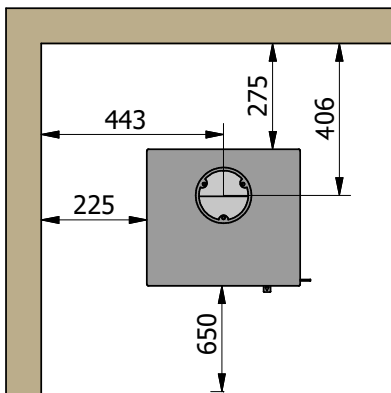


Hoekopstelling

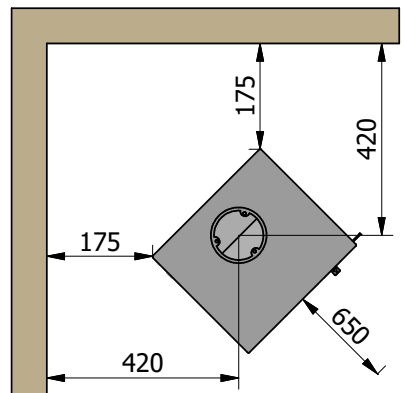


Installatieafstand brandbaar materiaal – geïsoleerde rookafvoer

Installatie met rechte hoek

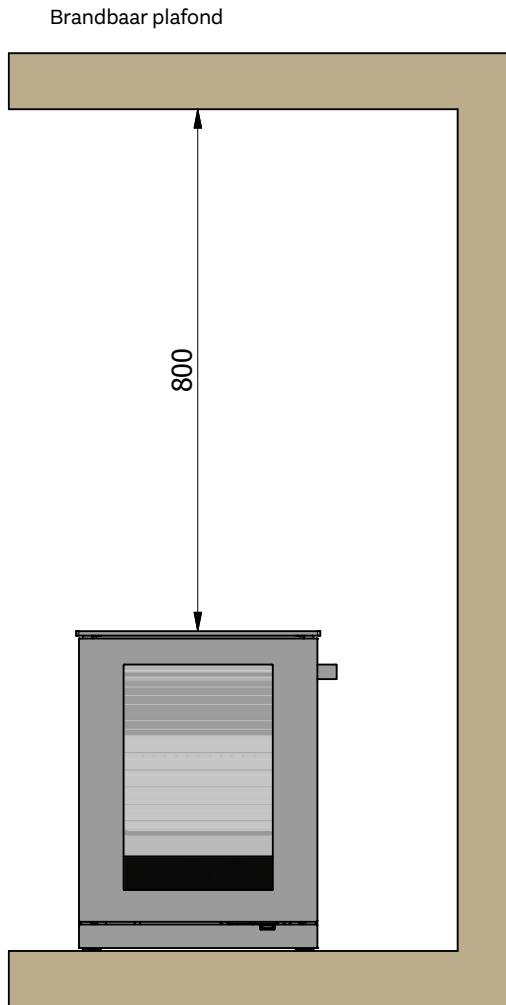


Hoekopstelling



TN

Installatieafstand brandbaar materiaal

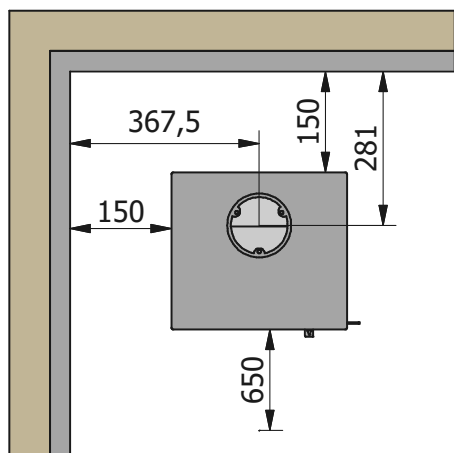


INSTALLATIEAFSTANDEN BRANDBARE WAND BEKLEED MET 50MM SKAMOTEC 225

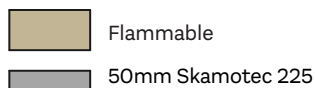
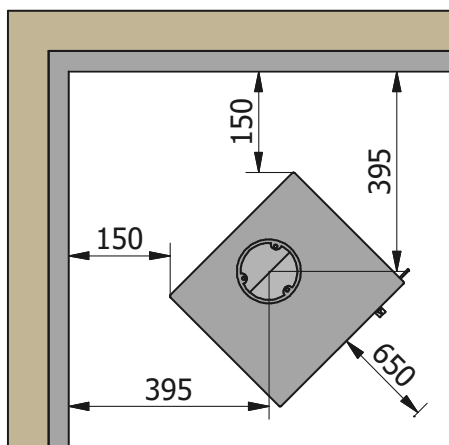
INSTALLATIEAFSTANDEN TOT BRANDMUUR: **Q-TEE 57**
Hieronder ziet u de geldende installatieafstanden.
De afmetingen worden aangegeven in mm.

Installatieafstanden brandmuur - niet-geïsoleerde rookafvoer

Installatie met rechte hoek



Hoekopstelling

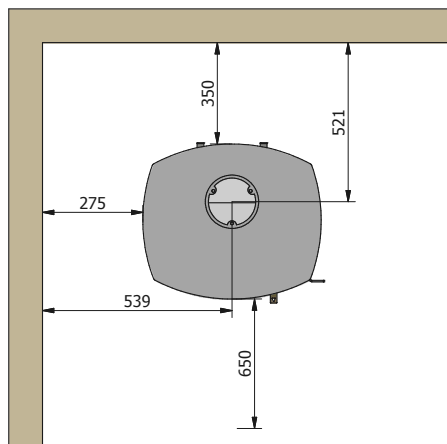


INSTALLATIEAFSTANDEN

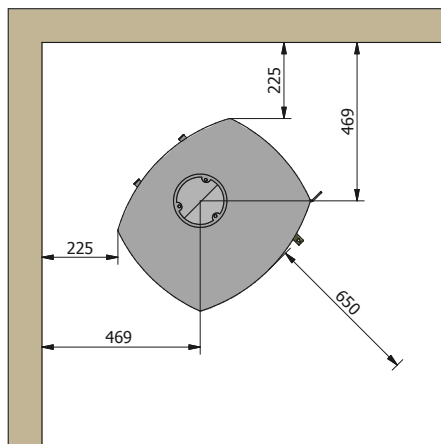
INSTALLATIEAFSTANDEN: **Q-TEE C 57**
Hieronder ziet u de geldende installatieafstanden.
De afmetingen worden aangegeven in mm.

Installatieafstand brandbaar materiaal – niet-geïsoleerde rookafvoer

Installatie met rechte hoek

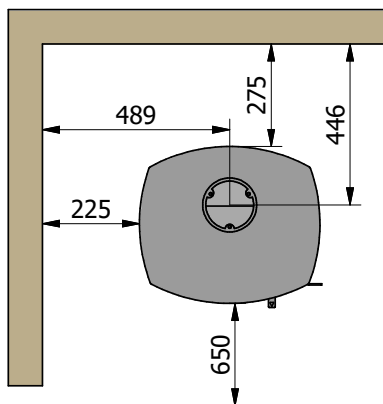


Hoekopstelling

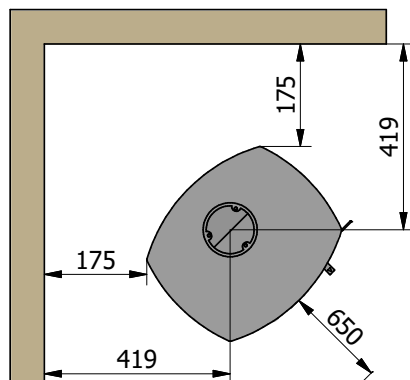


Installatieafstand brandbaar materiaal – geïsoleerde rookafvoer

Installatie met rechte hoek

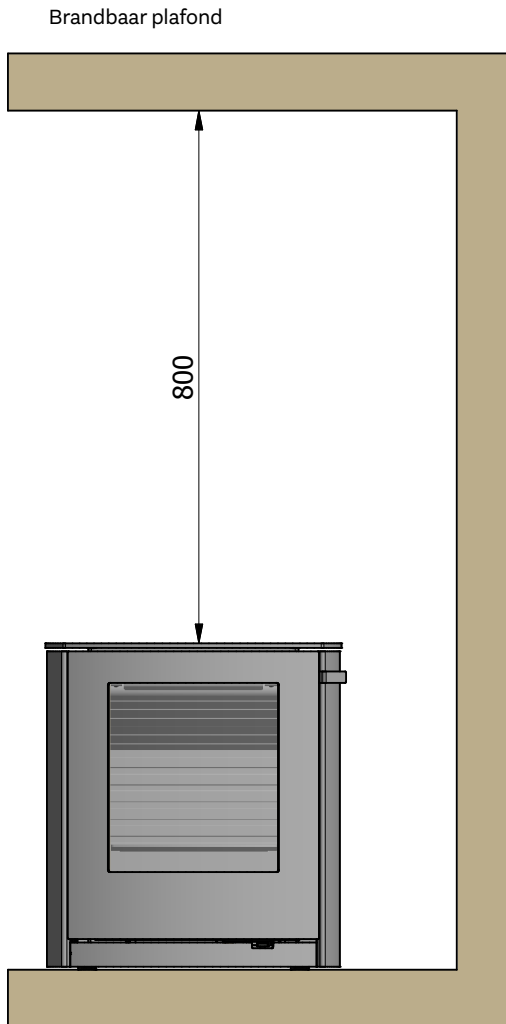


Hoekopstelling



INSTALLATIEAFSTANDEN

Installatieafstand brandbaar materiaal



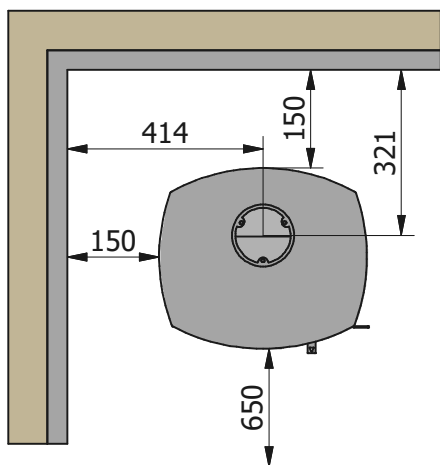
N

INSTALLATIEAFSTANDEN BRANDBARE WAND BEKLEED MET 50MM SKAMOTEC 225

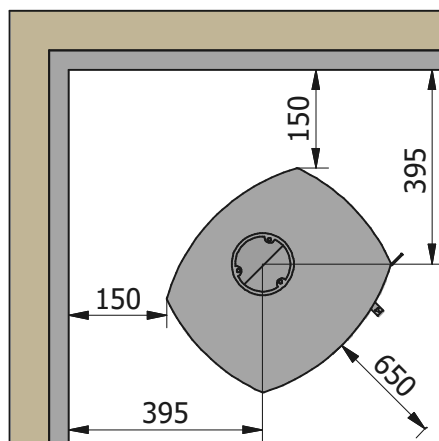
INSTALLATIEAFSTANDEN TOT BRANDMUUR: **Q-TEE C 57**
Hieronder ziet u de geldende installatieafstanden.
De afmetingen worden aangegeven in mm.

Installatieafstanden brandmuur - niet-geïsoleerde rookafvoer

Installatie met rechte hoek



Hoekopstelling



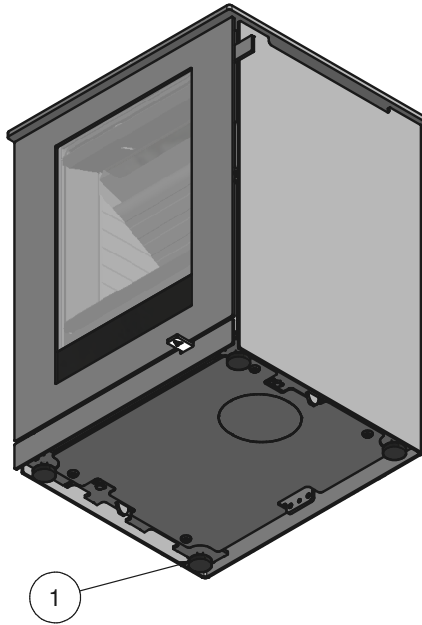
Flammable

50mm Skamotec 225

HOOGTEAFSTELLING

HOOGTEAFSTELLING

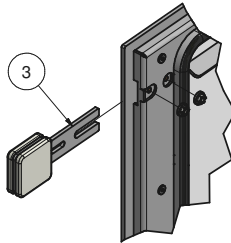
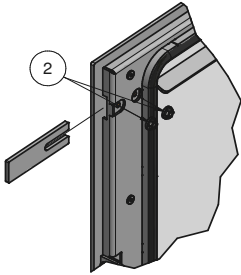
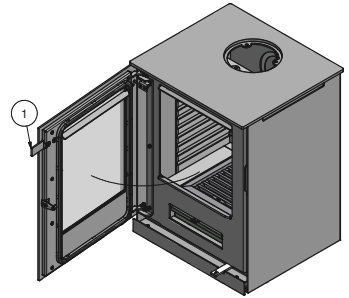
De kachel is onder de kachel voorzien van vier stelschroeven (1).
Gebruik de stelschroeven om de kachel waterpas te zetten.



HANDGREEP MONTEREN

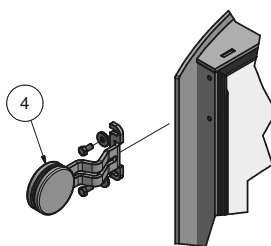
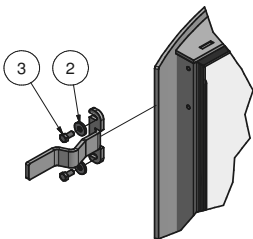
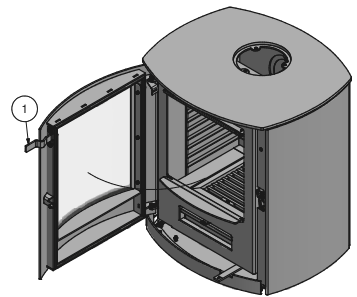
HANDGREEP MONTEREN/VERVANGEN - Q-TEE 57

Bij levering is een tijdelijke handgreep (1) op de kachel gemonteerd. Deze verwijdert u door de moeren (2) los te draaien. Vervolgens kan de nieuwe handgreep (3) op de kachel worden gemonteerd.



HANDGREEP MONTEREN/VERVANGEN - Q-TEE C 57

Bij levering is een tijdelijke handgreep (1) op de kachel gemonteerd. Demonteer deze door de ringen (2) en schroeven (3) te verwijderen. Vervolgens kan de nieuwe handgreep (4) op de kachel worden gemonteerd.

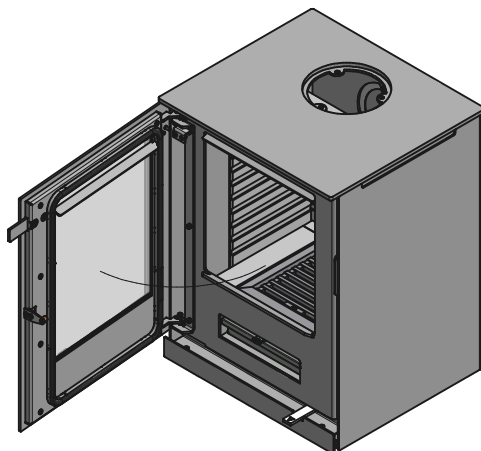


DE BRANDKAMERVOERING DEMONTEREN

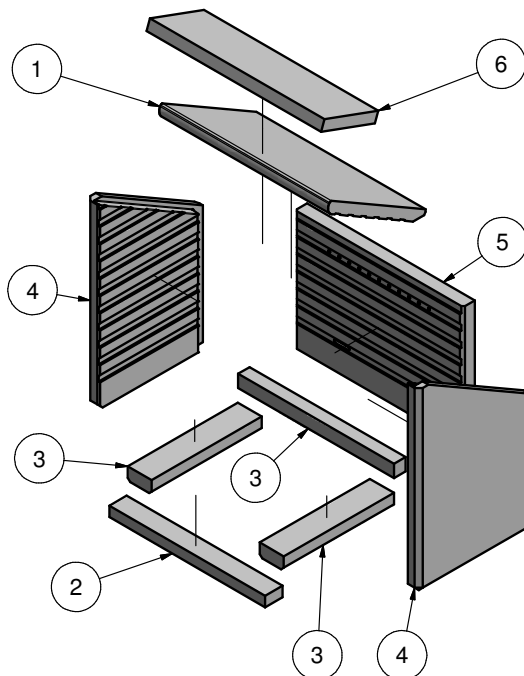
DE BRANDKAMERVOERING DEMONTEREN

Demonteer de brandkamervoering in deze volgorde.

1. Schuif de rookgeleiderplaat (1) omhoog totdat deze loskomt. Vervolgens kan de plaat omlaag worden gedraaid langs de brandkamervoering aan de zijkant.
2. Til de voorste brandkamervoering (2) omhoog en neem deze uit.
3. Til de onderste brandkamervoering (3) omhoog.
4. Verwijder de brandkamervoering aan de zijkant (4) door de delen naar binnen te draaien tot ze los zitten. Vervolgens kunt u ze verwijderen.
5. De achterste brandkamervoering (5) kan nu worden verwijderd.
6. Til de rookgeleiderplaat (6) op totdat deze loskomt van het beslag en schuif deze naar achteren. Vervolgens kunt u de plaat verwijderen.



Voer deze stappen in omgekeerde volgorde uit om de brandkamervoering weer te monteren.



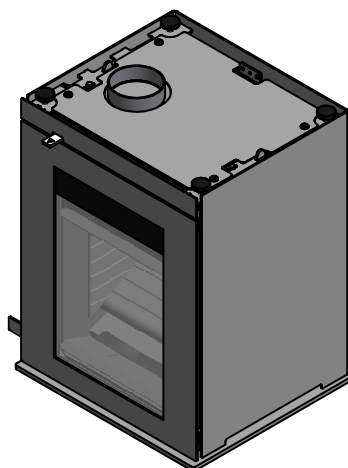
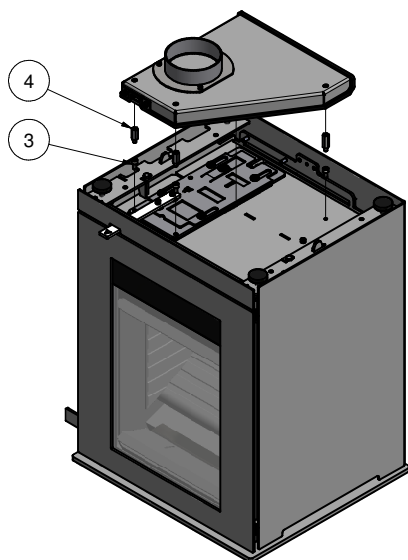
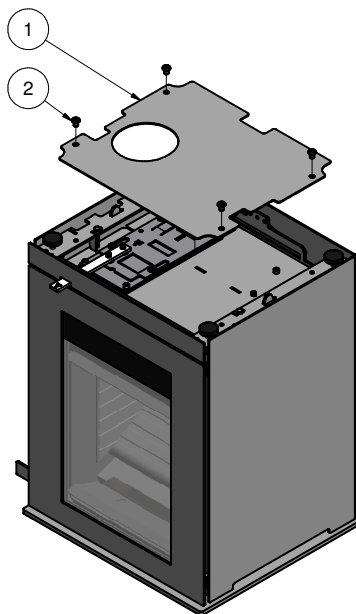
EXTERNE LUCHTAANSLUITING - AIRSYSTEM

Alle RAIS/ATTIKA-houtkachels hebben de mogelijkheid voor een externe luchttoevoer. Deze externe luchttoevoer noemen wij AirSystem. De luchtinlaat voor het systeem kan worden verborgen door deze in de vloer of in de muur achter de houtkachel te installeren.

LUCHTTOEVOER DOOR DE VLOER

Q-TEE 57

1. Verwijder de reflecterende plaat (1) door de 4 schroeven te verwijderen (2).
2. De uitbreekpoort in de reflecterende plaat kan worden verwijderd met behulp van een hamer.
3. Verwijder de twee schroeven uit de klep en één schroef uit de bodem van de brandkamer (3).
4. Vervang deze drie schroeven door de drie afstandsringen (4) en monteer de airbox met de schroeven (3) op de afstandsringen.
5. Monteer de reflecterende plaat (1) weer.

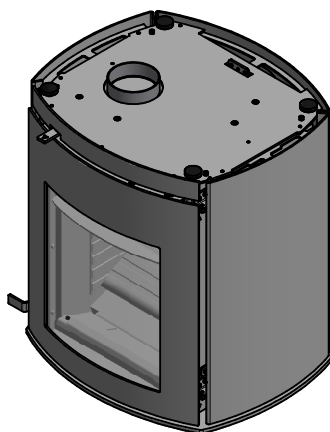
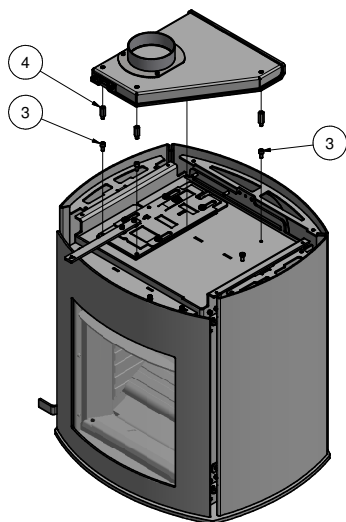
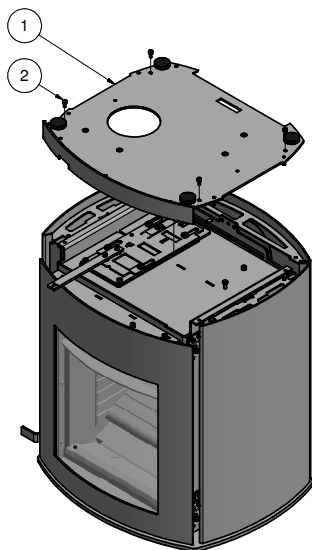


EXTERNE LUCHTAANSLUITING - AIRSYSTEM

LUCHTTOEVOER DOOR DE VLOER

Q-TEE C 57

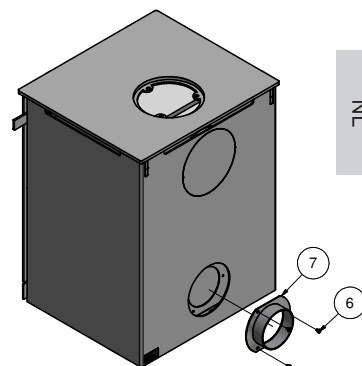
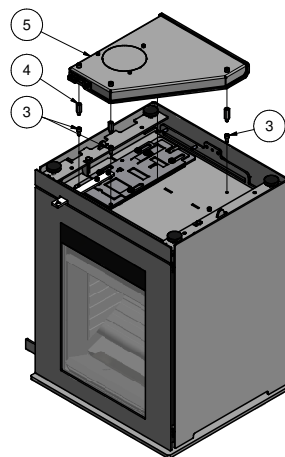
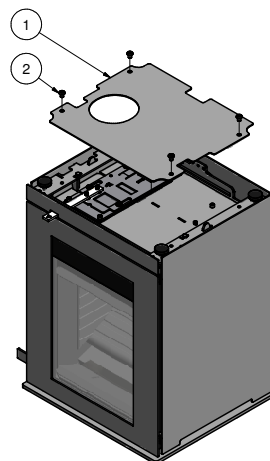
1. Verwijder de reflecterende plaat (1) door de 4 schroeven te verwijderen (2).
2. De uitbreekpoort in de reflecterende plaat kan worden verwijderd met behulp van een hamer.
3. Verwijder de twee schroeven uit de klep en één schroef uit de bodem van de brandkamer (3).
4. Vervang deze drie schroeven door de drie afstandsringen (4) en monteer de airbox met de schroeven (3) op de afstandsringen.
5. Monteer de reflecterende plaat (1) weer.



EXTERNE LUCHTAANSLUITING - AIRSYSTEM

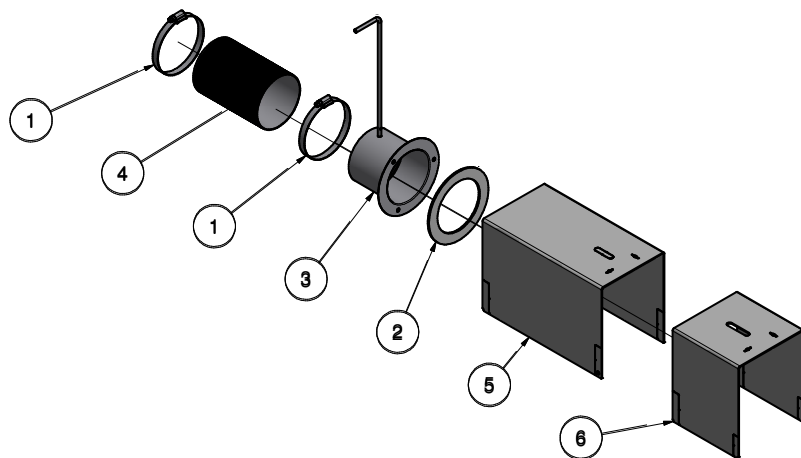
LUCHTTOEVOER DOOR DE MUUR Q-TEE 57

1. Verwijder de reflecterende plaat (1) door de 4 schroeven te verwijderen (2).
2. Verwijder de twee schroeven uit de klep en één schroef uit de bodem van de brandkamer (3).
3. Vervang deze drie schroeven door de drie afstandsringen (4) en monteer de airbox (5) met de schroeven (3) op de afstandsringen.
4. Monteer de reflecterende plaat (1) weer.
5. Sla de uitbreekpoort uit de achterkant van de kachel.
6. Sla de uitbreekpoort uit de airbox aan de achterkant van de kachel.
7. Verwijder de drie schroeven (6) uit de airbox en gebruik ze om de luchtaansluiting (7) te monteren.



LUCHTTOEVOER DOOR DE MUUR

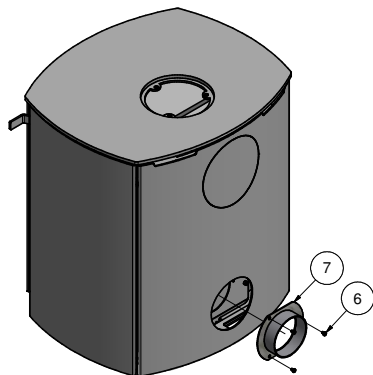
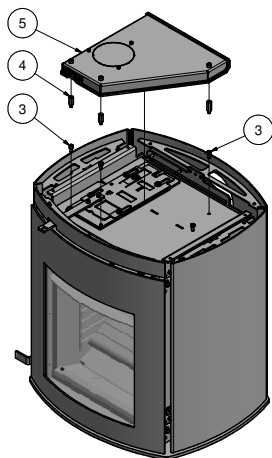
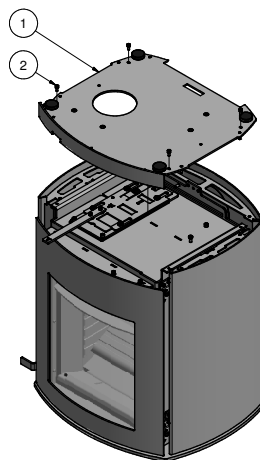
1. Monteer de luchtklep (3) op de muur met de pakking (2) tussen muur en luchtklep.
2. Monteer de flexibele slang (4) op de aansluiting achterop de brandkamer en de luchtklep (3) en zet deze vast met de slangklemmen (1).
3. Monteer de afdekkingen (5 & 6) over de luchtklep.



EXTERNE LUCHTAANSLUITING - AIRSYSTEM

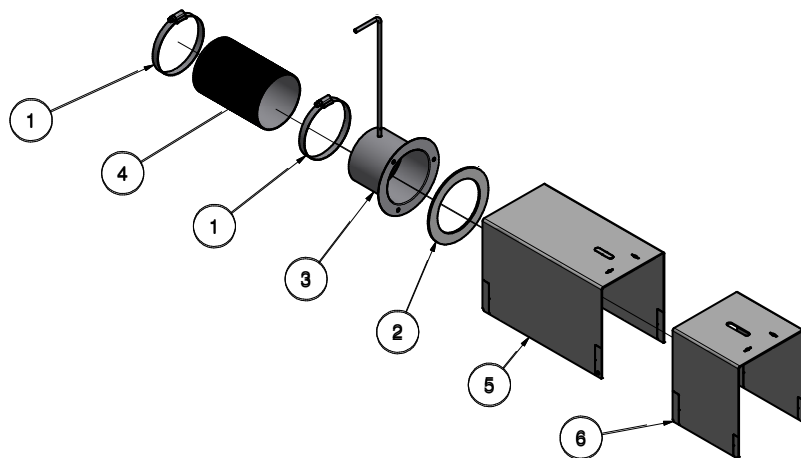
LUCHTTOEVOER DOOR DE MUUR Q-TEE C 57

1. Verwijder de reflecterende plaat (1) door de 4 schroeven te verwijderen (2).
2. Verwijder de twee schroeven uit de klep en één schroef uit de bodem van de brandkamer (3).
3. Vervang deze drie schroeven door de drie afstandsringen (4) en monteer de airbox (5) met de schroeven (3) op de afstandsringen.
4. Monteer de reflecterende plaat (1) weer.
5. Sla de uitbreekpoort uit de achterkant van de kachel.
6. Sla de uitbreekpoort uit de airbox aan de achterkant van de kachel.
7. Verwijder de drie schroeven (6) uit de airbox en gebruik ze om de luchtaansluiting (7) te monteren.



LUCHTTOEVOER DOOR DE MUUR

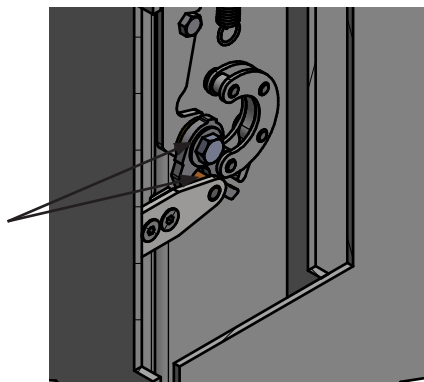
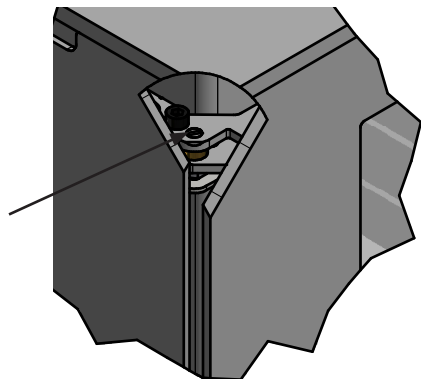
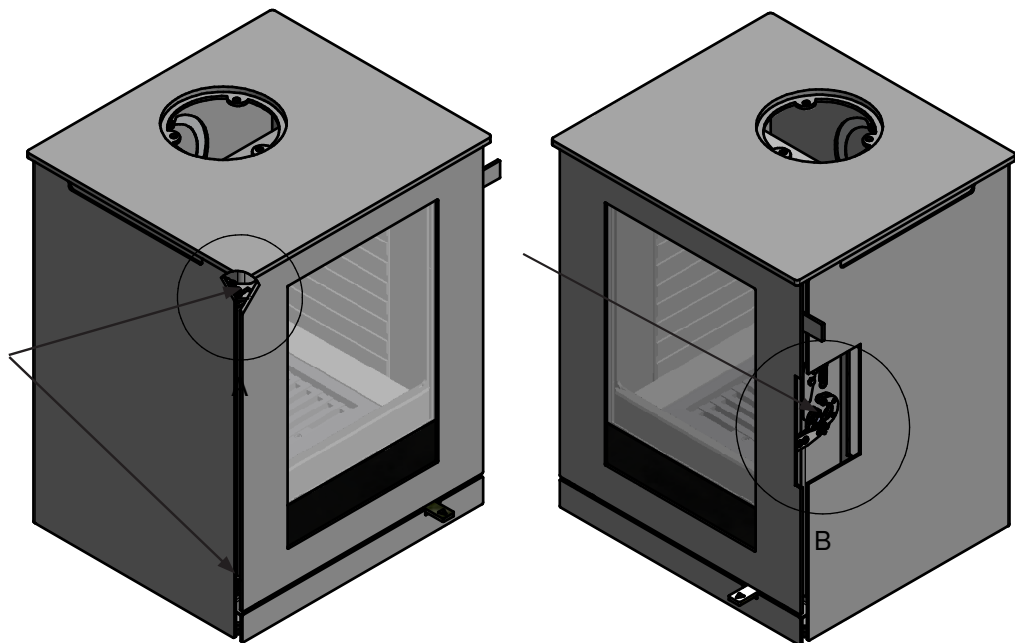
1. Monteer de luchtklep (3) op de muur met de pakking (2) tussen muur en luchtklep.
2. Monteer de flexibele slang (4) op de aansluiting achterop de brandkamer en de luchtklep (3) en zet deze vast met de slangklemmen (1).
3. Monteer de afdekkingen (5 & 6) over de luchtklep.



SCHARNIEREN SMEREN

SCHARNIEREN SMEREN VAN Q-TEE 57 / Q-TEE C 57

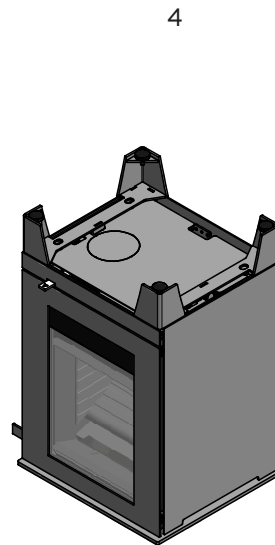
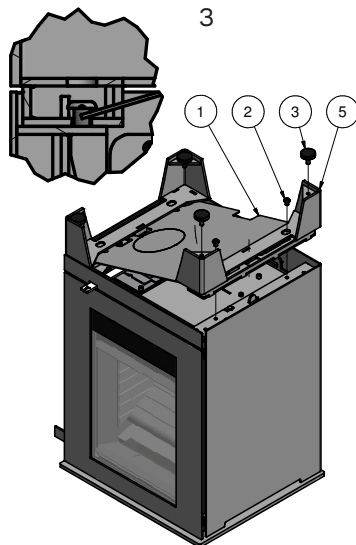
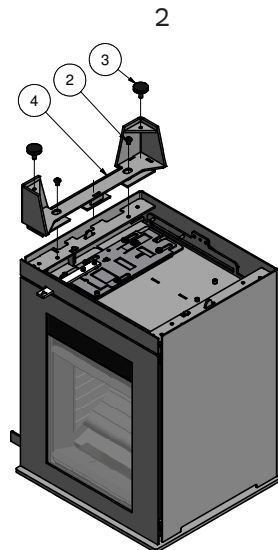
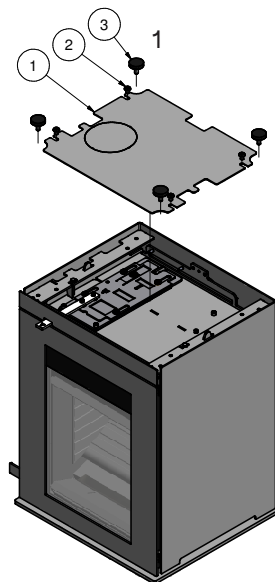
De drie bewegende onderdelen van het hang- en sluitwerk van de kachel moeten regelmatig worden gesmeerd (zie afbeelding). Gebruik een olie die hittebestendig is.



POTEN MONTEREN

POTEN MONTEREN VAN Q-TEE 57

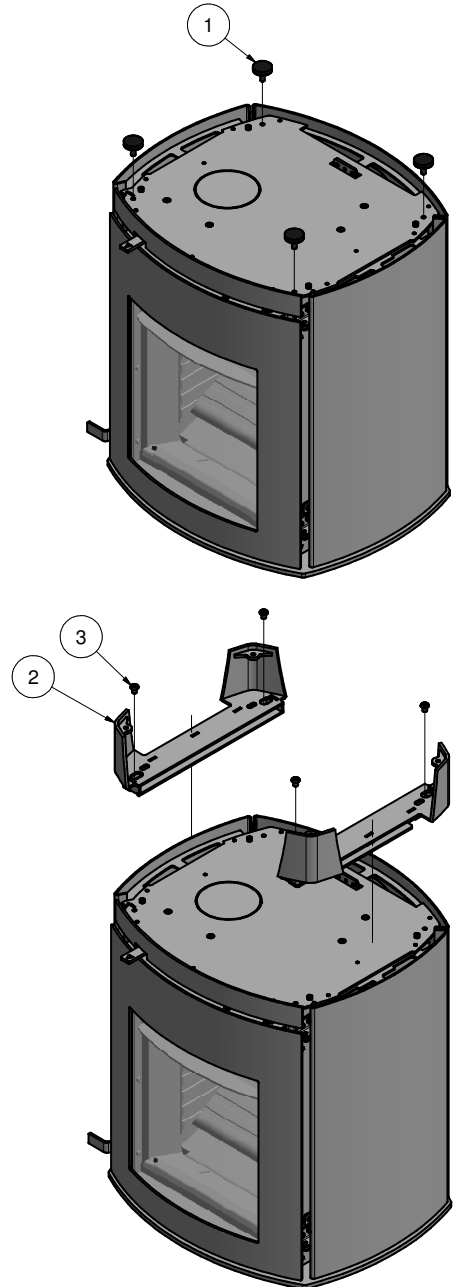
1. Verwijder de reflecterende plaat (1) door de 4 schroeven (2) te verwijderen (2). Verwijder de 4 stelplaatjes (3).
2. Monteer de ene poot (4) met de schroeven (2). Draai de schroeven niet helemaal vast, er moet ruimte overblijven voor de reflecterende plaat (1).
3. Gebruik de schroeven (2) om de laatste poot (5) samen met de reflecterende plaat (1) te monteren.
4. Monteer de 4 stelplaatjes (3).



POTEN MONTEREN

POTEN MONTEREN VAN Q-TEE C 57

1. Verwijder de 4 stelvoetjes (1).
2. Monteer de poten (2) met de 4 schroeven (3).
4. De 4 stelvoetjes (1) kunnen nu op de poten worden gemonteerd.



Q-TEE 57 HANGEND

Q-TEE 57 AAN DE WAND MONTEREN

De kachel mag alleen worden opgehangen aan niet-brandbare muren zonder scheuren. Neem contact op met een schoorsteenveger of bouwkundige voor de geschiktheid van de muur. U wordt geadviseerd om het ophangen en de montage te laten uitvoeren door een geautoriseerde dealer.

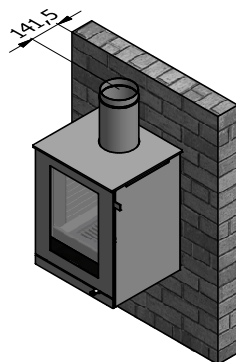
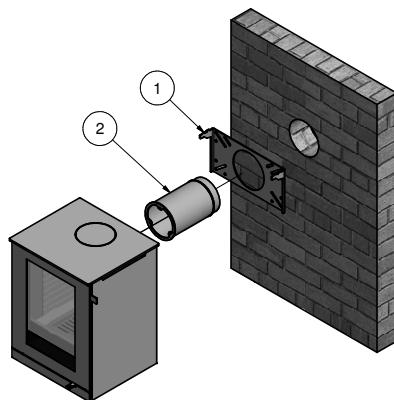
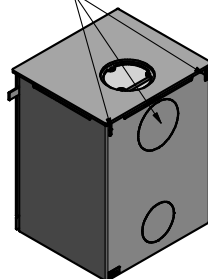
Verwijder de uitbreekpoort aan de achterkant van de kachel. Als de kachel wordt gemonteerd met bovenafvoer moeten alleen de twee kleine poorten voor het wandbeslag worden uitgeslagen.

Centreer het wandbeslag (1) ten opzichte van de muurbuis in de wand of op de gewenste hoogte van de grond.

Markeer de gaten met behulp van de gaten in het beslag. Boor alle gaten, minimaal twee van de gaten moeten in een baksteen zitten. Bevestig het beslag met geschikte schroeven voor het type muur. De bovenkant van het beslag moet waterpas zijn. Let op: de schroefkop mag niet hoger zijn dan 11 mm. Gebruik geen plastic pluggen. Bouten en overig bevestigingsmateriaal wordt niet meegeleverd. Gebruik drie M6-schroeven om de rookafvoer (2) met pakking aan de achterkant van de kachel te monteren op de plek van de blindplaat.

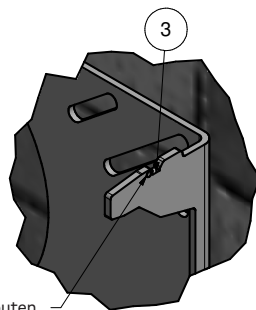
De afstand van de wand tot het middelpunt van de rookafvoer is 141,5 mm.

Uitbreekpoorten



Til de kachel op het wandbeslag en schuif deze naar de muur toe totdat deze op zijn plek 'valt' (3).

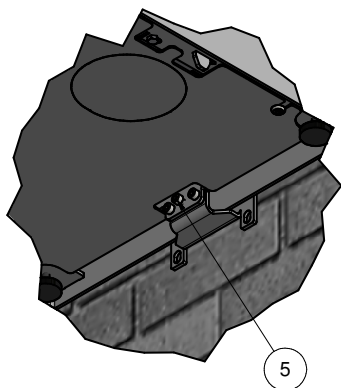
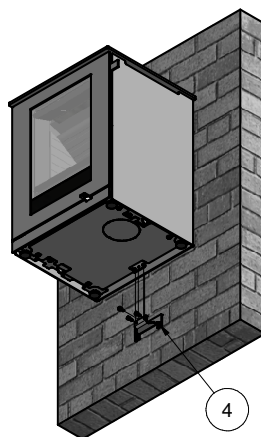
Controleer of de bovenplaat van de kachel waterpas is. Til indien nodig de kachel van de wand om het beslag te corrigeren.



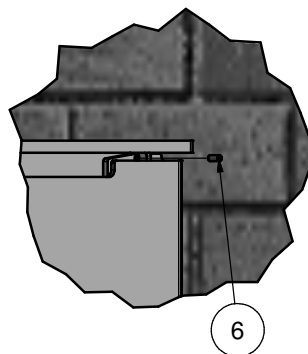
M4-schroefdraad voor inbusbouten

Monteer het onderste wandbeslag (4) onder de kachel met twee M6-schroeven.

Met de middelste M6-schroef (5) stelt u de kachel waterpas. Het beslag kan eventueel aan de wand worden bevestigd, maar dan mogen de schroeven niet strak worden aangedraaid vanwege de neerwaartse beweging van de kachel wanneer deze heet wordt.



Schroef ten slotte twee M4-inbusbouten (6) aan weerszijden in het wandbeslag om de kachel vast te zetten aan het beslag. Zie de afbeelding bovenaan de pagina.



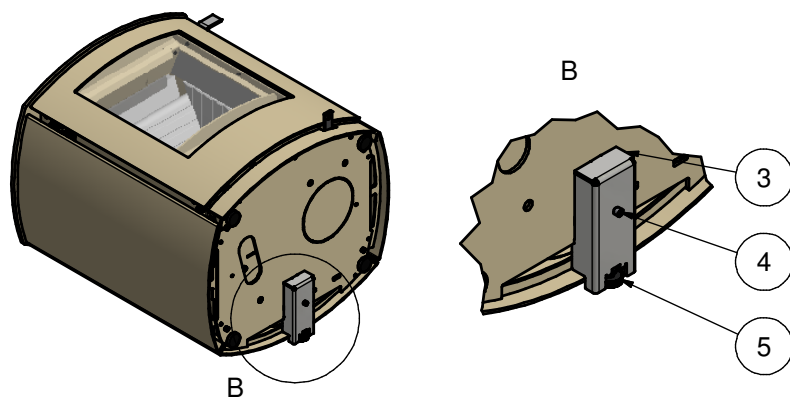
Q-TEE C 57 WANDMONTAGE

WANDMONTAGE

De kachel mag alleen aan onbrandbare muren zonder scheuren worden opgehangen. neem contact op met de schoorsteenveger of een bouwdeskundige over de geschiktheid van de muur. Het wordt aanbevolen om de ophanging en montage te laten uitvoeren door geautoriseerde dealers.

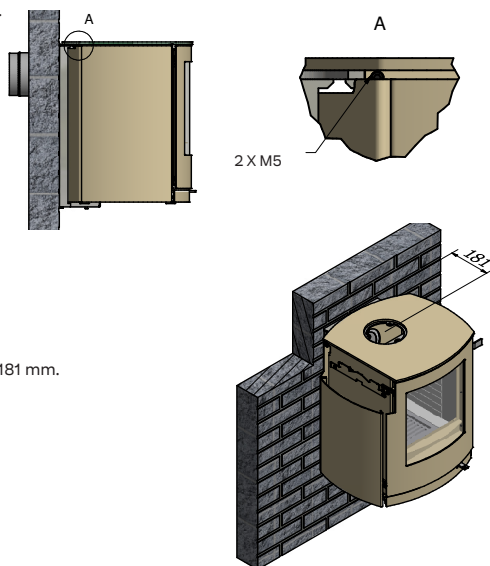
Als de oven moet worden uitgerust met een uitlaat aan de achterkant, moet het uitwerpproformulier aan de achterkant van de oven worden verwijderd.

De onderste muurbeugel (3) wordt onder de oven in de drie sleuven gemonteerd met de meegeleverde M5-schroef (4). Met de stelschroef (5) kan de oven verticaal worden afgesteld.



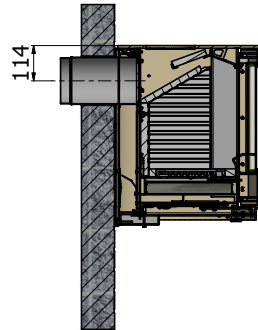
Er zijn 2 x M5 bouten, een aan elke kant van de verbrandingskamer, die moeten worden losgedraaid voordat de kachel over de muurbeugel past.

Notitie. Deze bouten hoeven NIET helemaal losgedraaid te worden.



De afstand van de muur tot het midden van de boventuitlaat is 181 mm.

Afstand bovenplaat tot midden achteruitlaat 114 mm

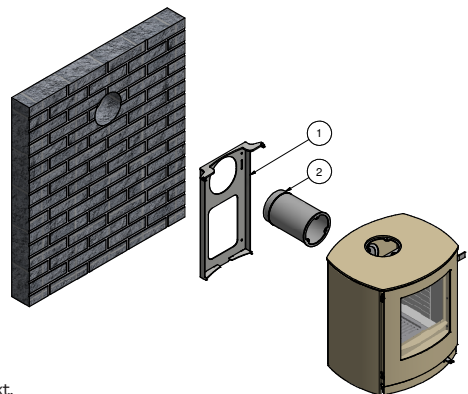


The wall bracket (1) is centered in relation to the wall socket in the wall or at the desired height above the floor.

The holes are marked through the holes in the bracket.

The bracket is fastened with suitable screws for the wall type. The upper edge of the bracket must be horizontal.

Plastic Rawplugs must not be used. Bolts and other fastening material are not included. The flue pipe (2) with gasket is mounted on the back of the oven instead of the blind cover with three M6 screws.



De oven wordt op de muurbeugel getild en tegen de muur gedrukt. de twee M5-bouten worden weer vastgedraaid.

Controleer of de bovenplaat van de oven horizontaal is. Til indien nodig de oven van de muur en pas de beugel aan.

ACCESSOIRES Q-TEE 57

xx: variabele kleurcode

1. Handle Black Oak - Glass Door
8311033

2. Handle Stainless Steel - Glass Door
8311036

3. Handle Brown Leather - Glass Door
8311047

4. Handle Black Leather - Glass Door
8311057

1. Handle Black Oak - Classic Door
8312033

2. Handle Stainless Steel - Classic Door
8312036

3. Handle Brown Leather - Classic Door
8312047

4. Handle Black Leather - Classic Door
8312057

Ba1-set. (Automatische deursluiting)
831243090

Poot (100mm)
8310501xx

Airkit vloer
831172090

Airkit wand
831172190

xx: variabele kleurcode

1. Handle Black Oak
8321033

2. Handle Stainless Steel
8321036

3. Handle Brown Leather
8321047

4. Handle Black Leather
8321057

Ba1-set. (Automatische deursluiting)
832243090

Poot (100mm)
8320501xx

Airkit vloer
831172090

Airkit wand
832172190

LIJST MET RESERVEONDERDELEN

LIJST MET RESERVEONDERDELEN - Q-TEE 57 CLASSIC MODEL

Hier volgt een overzicht met reserveonderdelen.

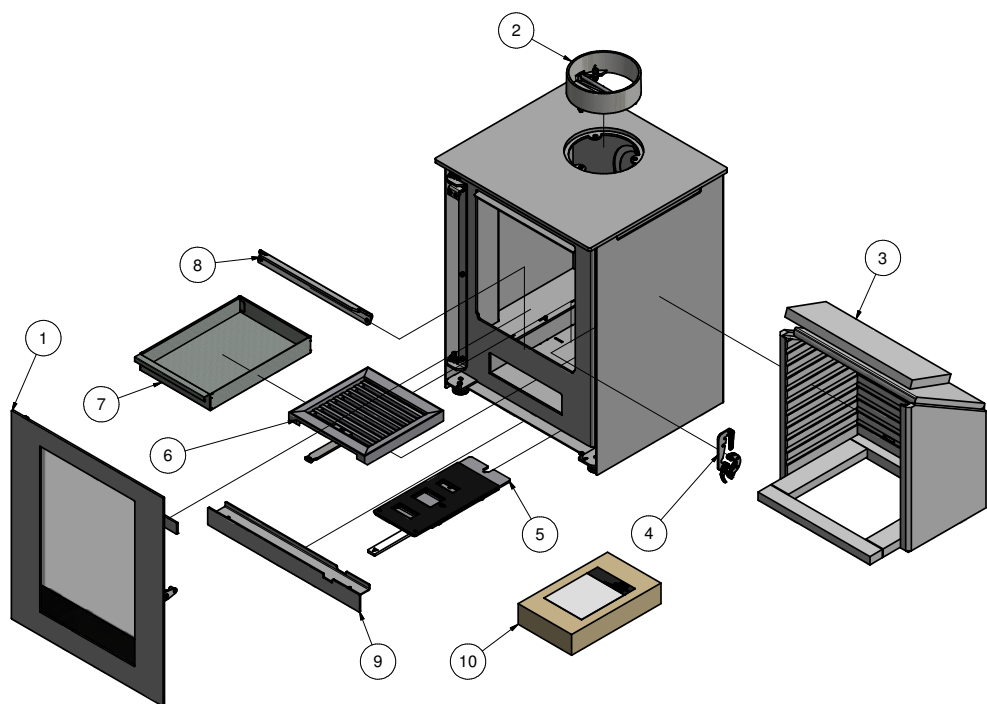
De garantie komt te vervallen bij gebruik van andere reserveonderdelen dan die door RAIS/ATTIKA worden aanbevolen. Alle vervangbare onderdelen kunnen als reserveonderdelen worden gekocht bij uw RAIS/ATTIKA-dealer.

Zie de onderstaande lijst met reserveonderdelen en de tekening met reserveonderdelen op de volgende pagina.

xx: variabele kleurcode

POS.	AANTAL	ARTIKELNUMMER	BESCHRIJVING
1	1	83120XX	Classic Glazen deur
2	1	61-00	Rookafvoeraansluiting 6"
3	1	8352200	Skamol-set
4	1	8311890	Sluitmechanisme
5	1	8350990	Klep
6	1	8353800	Schudrooster
7	1	8354001	Asla
8	1	8351215	Turboplaat
9	1	8310524XX	Voorafdekking
10	1	8315501	Pakkingset voor Classic-deur

TEKENING MET RESERVEONDERDELEN



LIJST MET RESERVEONDERDELEN

LIJST MET RESERVEONDERDELEN - Q-TEE 57 GLAS MODEL

Hier volgt een overzicht met reserveonderdelen.

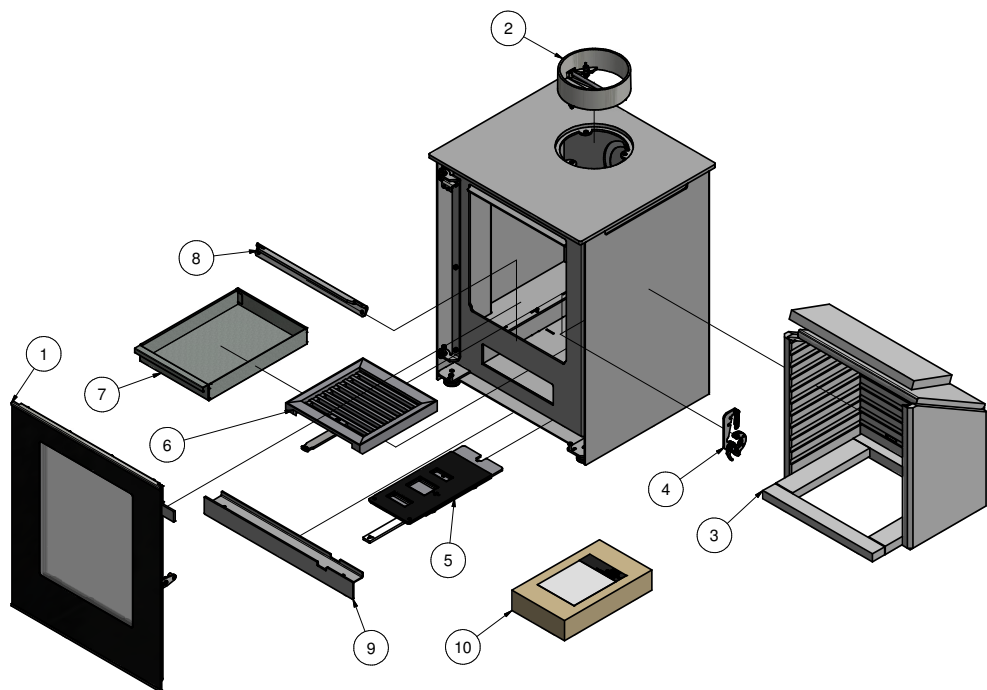
De garantie komt te vervallen bij gebruik van andere reserveonderdelen dan die door RAIS/ATTIKA worden aanbevolen. Alle vervangbare onderdelen kunnen als reserveonderdelen worden gekocht bij uw RAIS/ATTIKA-dealer.

Zie de onderstaande lijst met reserveonderdelen en de tekening met reserveonderdelen op de volgende pagina.

xx: variabele kleurcode

POS.	AANTAL	ARTIKELNUMMER	BESCHRIJVING
1	1	8311090	Glazen deur
2	1	61-00	Rookafvoeraansluiting 6"
3	1	8352200	Skamol-set
4	1	8311890	Sluitmechanisme
5	1	8350990	Klep
6	1	8353800	Schudrooster
7	1	8354001	Asla
8	1	8351215	Turboplaat
9	1	8310524XX	Voorafdekking
10	1	8315502	Pakkingset voor glazen deur

TEKENING MET RESERVEONDERDELEN



LIJST MET RESERVEONDERDELEN

LIJST MET RESERVEONDERDELEN - Q-TEE C 57 CLASSIC MODEL

Hier volgt een overzicht met reserveonderdelen.

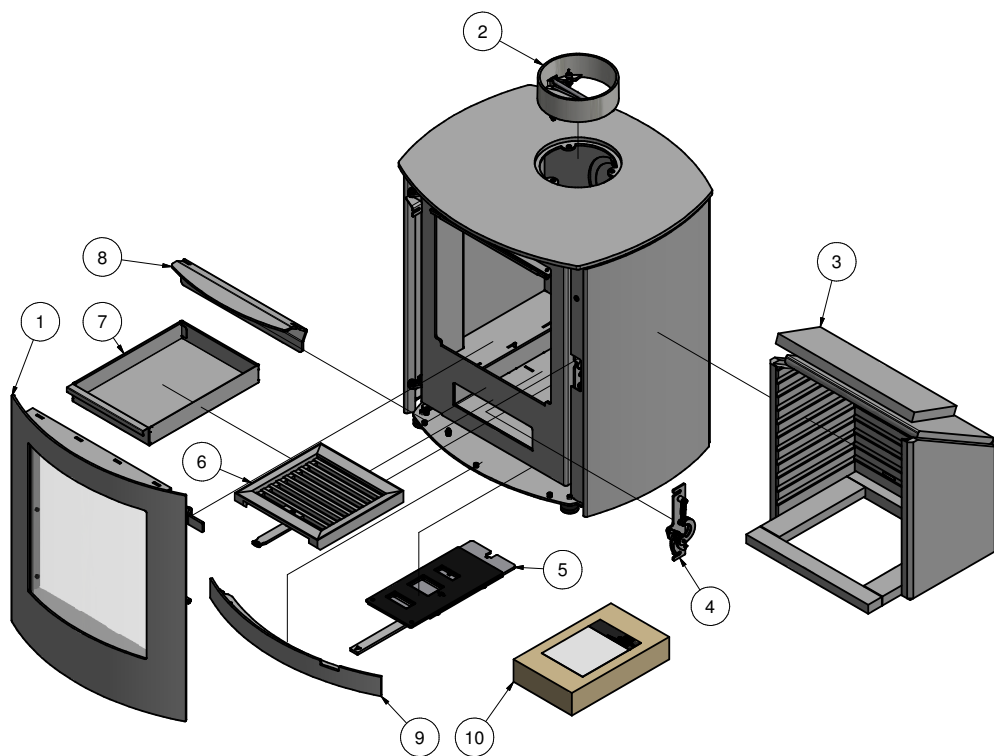
De garantie komt te vervallen bij gebruik van andere reserveonderdelen dan die door RAIS/ATTIKA worden aanbevolen. Alle vervangbare onderdelen kunnen als reserveonderdelen worden gekocht bij uw RAIS/ATTIKA-dealer.

Zie de onderstaande lijst met reserveonderdelen en de tekening met reserveonderdelen op de volgende pagina.

xx: variabele kleurcode

POS.	AANTAL	ARTIKELNUMMER	BESCHRIJVING
1	1	83211XX	Classic Glazen deur
2	1	61-00	Rookafvoeraansluiting 6"
3	1	8352200	Skamol-set
4	1	8341890	Sluitmechanisme
5	1	8320990	Klep
6	1	8353800	Schudrooster
7	1	8354001	Asla
8	1	8321215	Turboplaat
9	1	8320115XX	Voorafdekking
10	1	8325501	Pakkingset voor Classic-deur

TEKENING MET RESERVEONDERDELEN



LIJST MET RESERVEONDERDELEN

LIJST MET RESERVEONDERDELEN - Q-TEE C 57 GLAS MODEL

Hier volgt een overzicht met reserveonderdelen.

De garantie komt te vervallen bij gebruik van andere reserveonderdelen dan die door RAIS/ATTIKA worden aanbevolen.

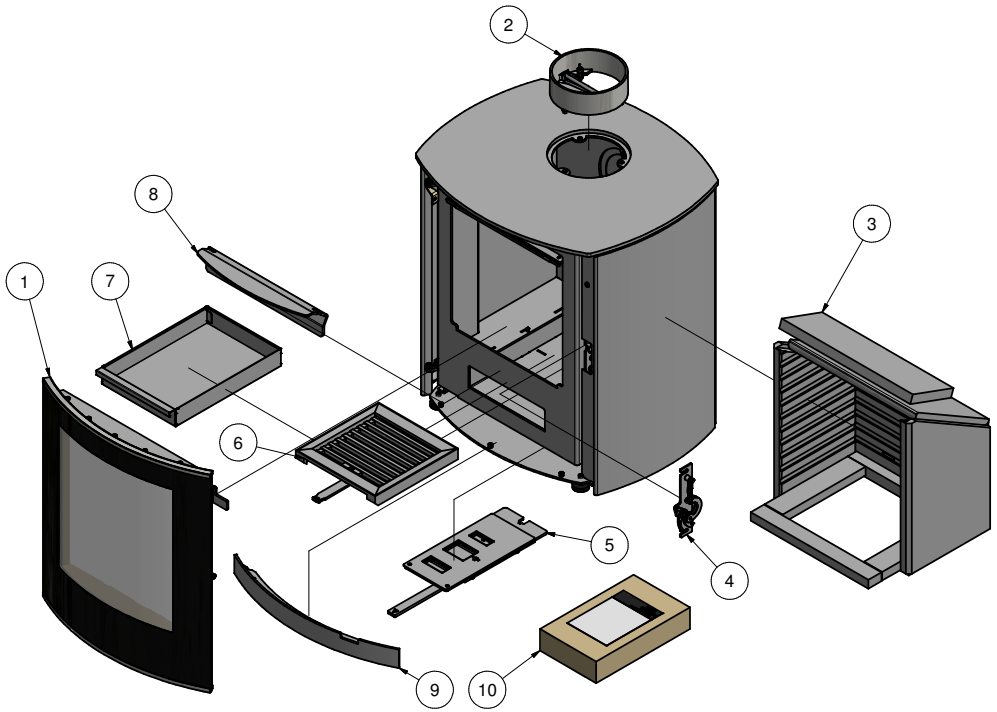
Alle vervangbare onderdelen kunnen als reserveonderdelen worden gekocht bij uw RAIS/ATTIKA-dealer.

Zie de onderstaande lijst met reserveonderdelen en de tekening met reserveonderdelen op de volgende pagina.

xx: variabele kleurcode

POS.	AANTAL	ARTIKELNUMMER	BESCHRIJVING
1	1	8321090	Glazen deur
2	1	61-00	Rookafvoeraansluiting 6"
3	1	8352200	Skamol-set
4	1	8341890	Sluitmechanisme
5	1	8320990	Klep
6	1	8353800	Schudrooster
7	1	8354001	Asla
8	1	8321215	Turboplaat
9	1	8320115XX	Voorafdekking
10	1	8325502	Pakkingset voor glazen deur

TEKENING MET RESERVEONDERDELEN





DANISH TECHNOLOGICAL INSTITUTE

Accredited to testing according to ISO/EN 17025 by DANAK #300

www.danak.dk

CPR NANDO Notified Body #1235 www.ec.europa.eu

**DANISH
TECHNOLOGICAL
INSTITUTE**

Teknologiparken
Kongsvang Allé 29
DK-8000 Aarhus C
Phone +45 72 20 10 00

Info@teknologisk.dk

Assessment of Performance Report

1235-CPR-1521

In compliance with Regulation (EU) No 305/2011 of the European Parliament and of the Council of 9 March 2011 (the Construction products Regulation or CPR), this Assessment of Performance Report applies to the construction product

Solid fuel room heaters: Rais Q-Tee 57, Rais Q-Tee C 57, Rais Q-Tee 65, Rais Q-Tee 85 and Rais Q-Tee C 85 intended for domestic room heating.

placed on the market under the name or trademark of

Rais A/S

Rais A/S, Industrivej 20 DK-9900 Frederikshavn

This Assessment of Performance Report attests that the performance of the above-mentioned construction product has been assessed in accordance with the harmonised standard

EN 13240:2001 + A2:2004

under AVCP system 3 with regard to the essential characteristics listed below

Essential characteristic Clause No. - Description	Performance Level or class, unit(s)	Basis for the assessment of performance
A.4.7. - Performance at nominal output	- Energy efficiency: 80% - CO emission ¹⁾ : 0,0987% - OGC ¹⁾ : 58 mgC/nm ³ - NOx ^{1,2)} : 79 mg/nm ³ - PM ¹⁾ : 20 mg/nm ³	Test report: '300-ELAB-1521-EN' Documentation: 'Dok-mat-1521-Rais Q-tee-Samlet' Drawings: '831 - Q-Tee Model Oversight' and '832 - Q-Tee C Model oversight'

Notes: 1) recalculated at 13 % O₂, 2) as NO₂ equivalents



Assessment of Performance Report

1235-CPR-1521

In compliance with *Regulation (EU) No 305/2011 of the European Parliament and of the Council of 9 March 2011* (the Construction products Regulation or CPR), this Assessment of Performance Report applies to the construction product

Solid fuel room heater(s), Rais Q-Tee C series intended for domestic room heating

placed on the market under the name or trademark of

Rais A/S

Rais A/S | Industrivej 20 | DK-9900 Frederikshavn

This Assessment of Performance Report attests that the performance of the above-mentioned construction product has been assessed in accordance with the harmonised standard

EN 13240:2001 + A2:2004

under AVCP system 3 with regard to the essential characteristics listed below

Essential characteristic Clause No. - Description	Performance Level or class, unit(s)	Basis for the assessment of performance
A.4.7 – Performance at nominal heat output	Level or class of performance – including units, where relevant -Energy efficiency 80% -Emission of CO 0,099% -Emission of OGC 58 mgC/Nm3* -Emission of NOx 79 mg/Nm3* -Emission of dust 20 mg/Nm3*	[Test report(s) No(s) 300-ELAB-1521-EN covering Rais Q-Tee 65

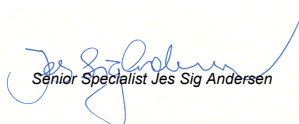
This Assessment of Performance Report covers only the above-mentioned essential characteristic(s). It is not an exhaustive statement of the performance of the product. The manufacturer is entitled to declare the performance of other essential characteristics than those mentioned above.

This Assessment of Performance Report will remain applicable as long as neither the harmonised standard, the construction product, nor the AVCP methods are modified significantly.

*) measured according to EN16510-1:2018, Annexes D, E and F

29-04-2020

Stoves and boiler testing laboratory


Senior Specialist Jes Sig Andersen

1235-CPR-1521

29-04-2020 09:53:19

Dette PDF dokument er kun gyldigt, hvis det er digitalt signeret med OCES digitalsignaturen for Jes Sig Andersen, Teknologisk Institut.
This PDF document is only valid if digitally signed with the OCES digital signature for Jes Sig Andersen, Danish Technological Institute.



**TEKNOLOGISK
INSTITUT**

Teknologiparken
Kongsvang Allé 29
DK-8000 Aarhus C
Phone +45 72 20 10 00

Info@teknologisk.dk

TEKNOLOGISK INSTITUT

Akkrediteret prøvningsorgan, DANAK-akkreditering nr. 300
Notificeret prøvningsorgan med ID-nr. 1235

Prøvningsattest IV

Uddrag af rapport nr. 300-ELAB-1521-EN og 300-ELAB-1521-NS

Emne: Brændeovne: Rais Q-Tee 57, Rais Q-Tee C 57, Rais Q-Tee 65, Rais Q-Tee 85, Rais Q-Tee C 85 og Q-Tee Wall
Indsats: Q-Tee Inset

Rekvirent: Rais A/S
Industrivej 20 DK-9900 Frederikshavn

Procedure:	X	Prøvning efter DS/EN13240/A2:2004
	X	Prøvning efter NS3058-1 & -2 (partikelmåling)
	X	Emissionsmåling af støv og OGC

Prøvningsresultater


Akkrediteret prøvning af brændeovn iht. EN 13240 er foretaget med brænde der påfyres manuelt, og følgende resultater blev opnået:

Nominal ydelse: 4,1 kW
CO-emission: 0,0987 % - henført til 13 % O₂
Virkningsgrad: 80 %
Røggastemperatur: 283 °C
Afstand til bagvæg: - se vejledning
Afstand til sidevæg: - se vejledning

Emissioner iht. NS 3058 og/eller CEN/TS 15883:

Partikler efter NS 3058: 0,80 g/kg (tørstof) middelværdi (krav: ≤4)
Partikler efter NS 3058: 1,09 g/kg (tørstof) maksimalt (krav: ≤8)
OGC efter CEN/TS 15883: 58 mgC/Nm³ ved 13% O₂ (krav: ≤120)
Støv efter EN 16510-1:2018: 20 mg/Nm³ ved 13% O₂ (krav: ≤30)

Bemærk venligst, at de oplyste værdier er et uddrag af prøvningsrapporten.
For yderligere oplysninger henvises til prøvningsrapporten, se nummer ovenfor.

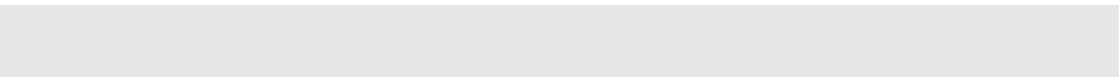
Aarhus, den 22. september 2020  Kim Sig Andersen Konsulent	Skorstensfejerpåtegning
--	-------------------------

På baggrund af ovennævnte emissioner attesteres det hermed, at fyringsanlægget opfylder emissionskravene i bilag 1 til Bekendtgørelse nr. 541 af 27/4-2020 om regulering af luftforurening fra fyringsanlæg til fast brændsel under 1 MW.

Rais 1521 Rais Q-Tee_2020.docx

22-09-2020 14:56:30

Dette PDF dokument er kun gyldigt, hvis det er digitalt signeret med OCES digitalsignaturen for Kim Sig Andersen, Teknologisk Institut.
This PDF document is only valid if digitally signed with the OCES digital signature for Kim Sig Andersen, Danish Technological Institute.



PRESTATIEVERKLARING

NL PRESTATIEVERKLARING

Verordening (EU) 305/2011 Nr. 0001 — CPR-2013/07/01

No.: 831



1. **Identificatie** RAIS Q-TEE 57 ATTIKA Q-TEE 57
RAIS Q-TEE 65 ATTIKA Q-TEE 65
RAIS Q-TEE 85 ATTIKA Q-TEE 85
2. **Type** Ruimteverwarming (inzet) gestookt met vaste brandstof
3. **Gebruik** Ruimteverwarming (inzet) gestookt met vaste brandstof zonder toevoer van warm water
4. **Fabrikant** RAIS A/S Telephone +45 98 47 90 33
Industrivej 20, Vangen Telefax +45 98 47 92 91
DK-9900 Frederikshavn, Webmail kundeservice@rais.dk
Denemarken Homepage www.rais.com
5. **Gemachtigden** -
6. **System voor analyseren /controleren van de consistente werking (AVCP)** System 3
7. **Testlaboratorium**

Danish Technological Institute - Identification no. 1235 Teknologiparken, Kongsvang Allé 29, DK-8000 Århus C, Denemarken

Testrapport nr. a. 300-ELAB-1521-EN-rev1

8. **Aangegeven prestatie** Geharmoniseerde technische specificaties: EN 13240:2003/A2:2004

Essentiële kenmerken		Vermogen	
Brandreactiviteit	A1	ongeïsoleerd rookkanaal	geïsoleerde rookkanaal
Afstand tot brandbare materialen	naar de achterwand	350 mm	275 mm
Minimale afstand [mm]	naar de zijmuur	275 mm	225 mm
Zie gebruikerhandleiding	Plafond / boven de kachel	800 mm	800 mm
	Stralingsbereik front	650 mm	650 mm
voor andere afstanden	Voor vloer / onder het kachel		
Brandgevaar door uitvallende brandstoffen	Test geslaagd		
OGC (mg/Nm ³ rel. 13 Vol-% O ₂)	58		
CO-emissie van verbrandingsproducten (ten opzichte van 13 Vol-% O ₂)	0,0987 %		
NOX (mg/Nm ³ rel. 13 Vol-% O ₂)	79		
Stof bij (afhankelijk van 13 Vol-% O ₂)	20 mg/Nm ³		
Oppervlakttemperatuur	Test geslaagd		
Elektrische veiligheid	Geen vermogen vastgelegd (NPD)		
Reinigbaarheid	Test geslaagd		
Maximale bedrijfsdruk water	- bar		
Rookgastemperatuur bij nominaal vermogen	283° C		
Mechanische stevigheid (om een schoorsteen te dragen)	Geen vermogen vastgelegd (NPD)		
Thermisch vermogen			
Nominaal verwarmingsvermogen	4,1 kW		
Kammerverwarmingsvermogen	4,1 kW		
Waterverwarmingsvermogen	- kW		
Renderment ¹⁾	80 %		
Seizoensgebonden energie-efficiëntie $\eta_{S,on}$	70 %		

De prestaties van het in de punten 1 en 2 omschreven product zijn conform de in punt 8 aangegeven prestaties. Deze prestatieverklaring wordt verstrekt onder de exclusieve verantwoordelijkheid van de in punt 4 vermelde fabrikant.

Ondertekend voor en namens de fabrikant door:

John Engell Nielsen, R&D / Quality Manager

Plaats FREDERIKSHAVN, DENEMARKEN

Datum 31-03-2022


Handtekening

PRESTATIEVERKLARING

NL PRESTATIEVERKLARING

Verordening (EU) 305/2011 Nr. 0001 — CPR-2013/07/01

No.: 832



1. **Identificatie** RAIS Q-TEE C 57 ATTIKA Q-TEE C 57
RAIS Q-TEE C 85 ATTIKA Q-TEE C 85
2. **Type** Ruimteverwarming (inzet) gestookt met vaste brandstof
3. **Gebruik** Ruimteverwarming (inzet) gestookt met vaste brandstof zonder toevoer van warm water
4. **Fabrikant** RAIS A/S Telephone +45 98 47 90 33
Industrivej 20, Vangen Telefax +45 98 47 92 91
DK-9900 Frederikshavn, Webmail kundeservice@rais.dk
Denemarken Homepage www.rais.com
5. **Gemachtigden** -
6. **System voor analyseren**
(controleren van de consistente werking (AVCP) System 3
7. **Testlaboratorium**

Danish Technological Institute - Identification no. 1235 Teknologiparken, Kongsvang Allé 29, DK-8000 Århus C, Denemarken

Testrapport nr. a. 300-ELAB-1521-EN-rev1

8. **Aangegeven prestatie** Geharmoniseerde technische specificaties: EN 13240:2003/A2:2004

Essentiële kenmerken		Vermogen	
Brandreactiviteit	A1	ongeïsoleerd rookkanaal	geïsoleerde rookkanaal
Afstand tot brandbare materialen	naar de achterwand	350 mm	275 mm
Minimale afstand [mm]	naar de zijmuur	275 mm	225 mm
Zie gebruikerhandleiding	Plafond / boven de kachel	800 mm	800 mm
	Stralingsbereik front	650 mm	650 mm
voor andere afstanden	Voor vloer / onder het kachel		
Brandgevaar door uitvallende brandstoffen	Test geslaagd		
OGC (mg/Nm ³ rel. 13 Vol-% O ₂)	58		
CO-emissie van verbrandingsproducten (ten opzichte van 13 Vol-% O ₂)	0,0987 %		
NOX (mg/Nm ³ rel. 13 Vol-% O ₂)	79		
Stof bij (afhankelijk van 13 Vol-% O ₂)	20 mg/Nm ³		
Oppervlakt temperatuur	Test geslaagd		
Elektrische veiligheid	Geen vermogen vastgelegd (NPD)		
Reinigbaarheid	Test geslaagd		
Maximale bedrijfsdruk water	- bar		
Rookgastemperatuur bij nominaal vermogen	283° C		
Mechanische stevigheid (om een schoorsteen te dragen)	Geen vermogen vastgelegd (NPD)		
Thermisch vermogen			
Nominaal verwarmingsvermogen	4,1 kW		
Kamerverwarmingsvermogen	4,1 kW		
Waterverwarmingsvermogen	- kW		
Rendement ^{?)}	80 %		
Seizoensgebonden energie-efficiëntie $\eta_{S,on}$	70 %		

De prestaties van het in de punten 1 en 2 omschreven product zijn conform de in punt 8 aangegeven prestaties. Deze prestatieverklaring wordt verstrekt onder de exclusieve verantwoordelijkheid van de in punt 4 vermelde fabrikant.

Ondertekend voor en namens de fabrikant door:

John Engell Nielsen, R&D / Quality Manager

Plaats FREDERIKSHAVN, DENEMARKEN

Datum 31-03-2022


Handtekening



RAIS[®]
ART  OF FIRE

RAIS A/S
Industrivej 20
DK-9900 Frederikshavn
Denmark
www.rais.com

attika[®]
FEUERKULTUR

ATTIKA FEUER AG
Brunnmatt 16
CH-6330 Cham
Switzerland
www.attika.ch

