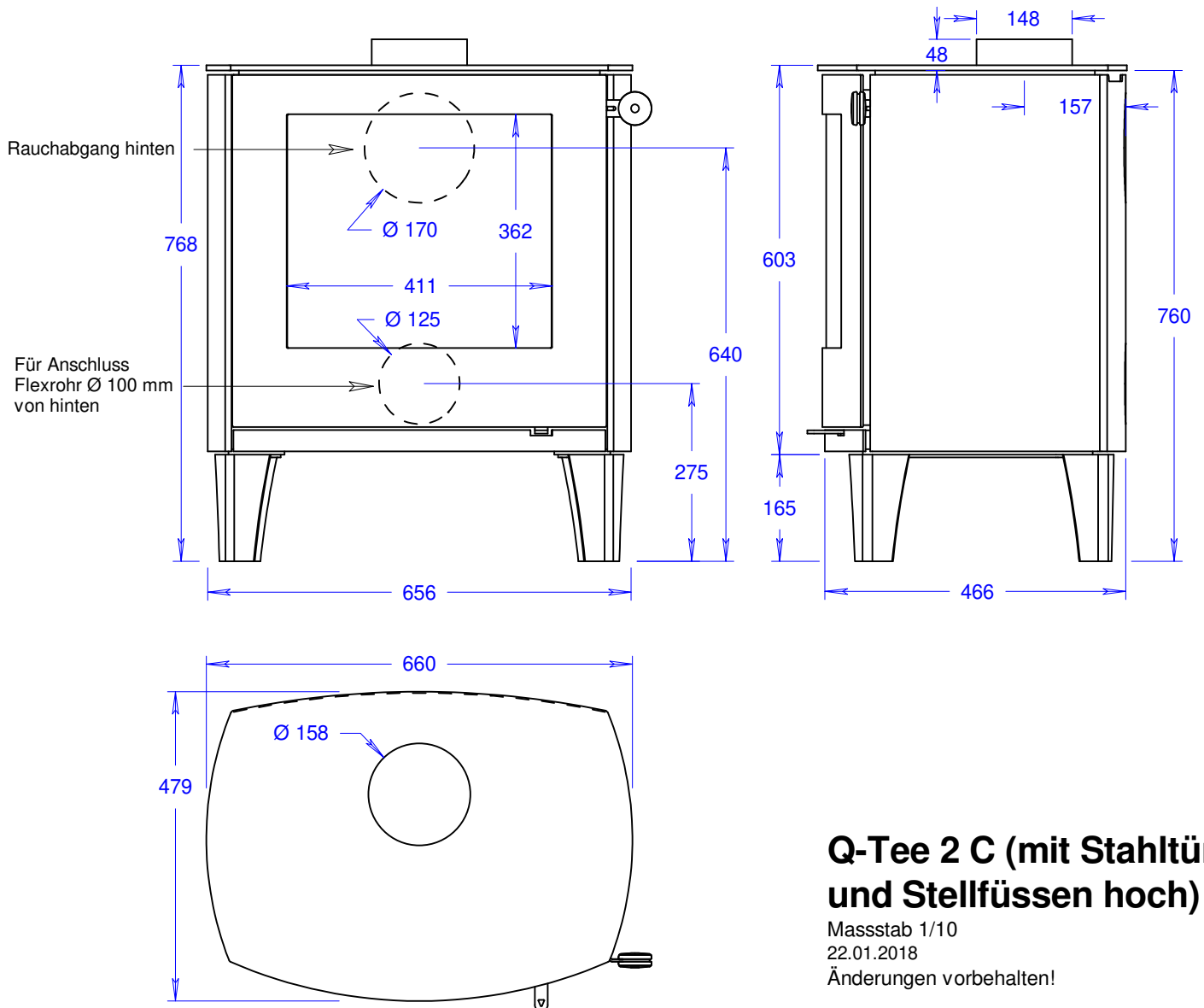


Q-Tee 2 C (mit Stahltür und Stellfüßen tief)

Massstab 1/10

22.01.2018

Änderungen vorbehalten!

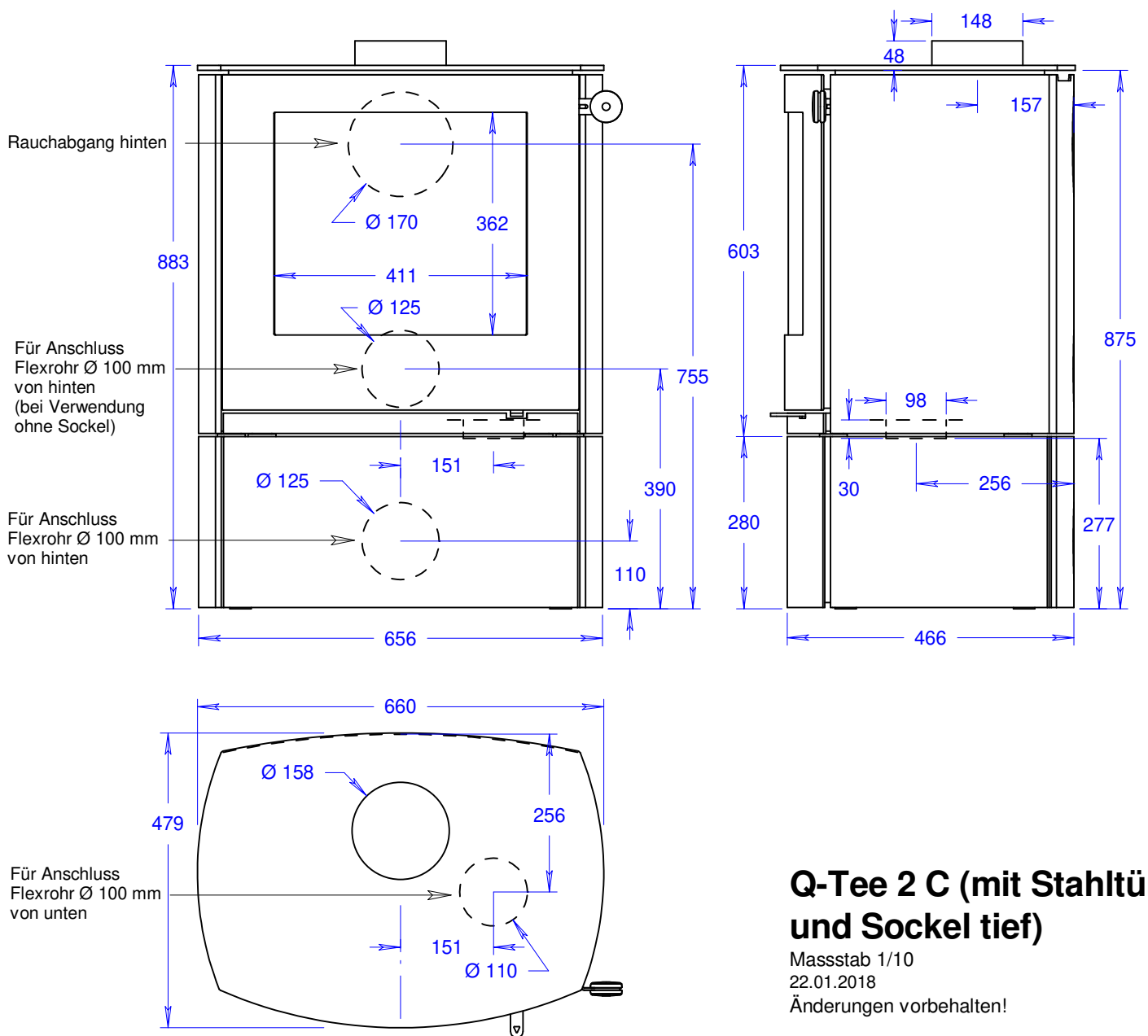


Q-Tee 2 C (mit Stahlür und Stellfüßen hoch)

Massstab 1/10

22.01.2018

Änderungen vorbehalten!

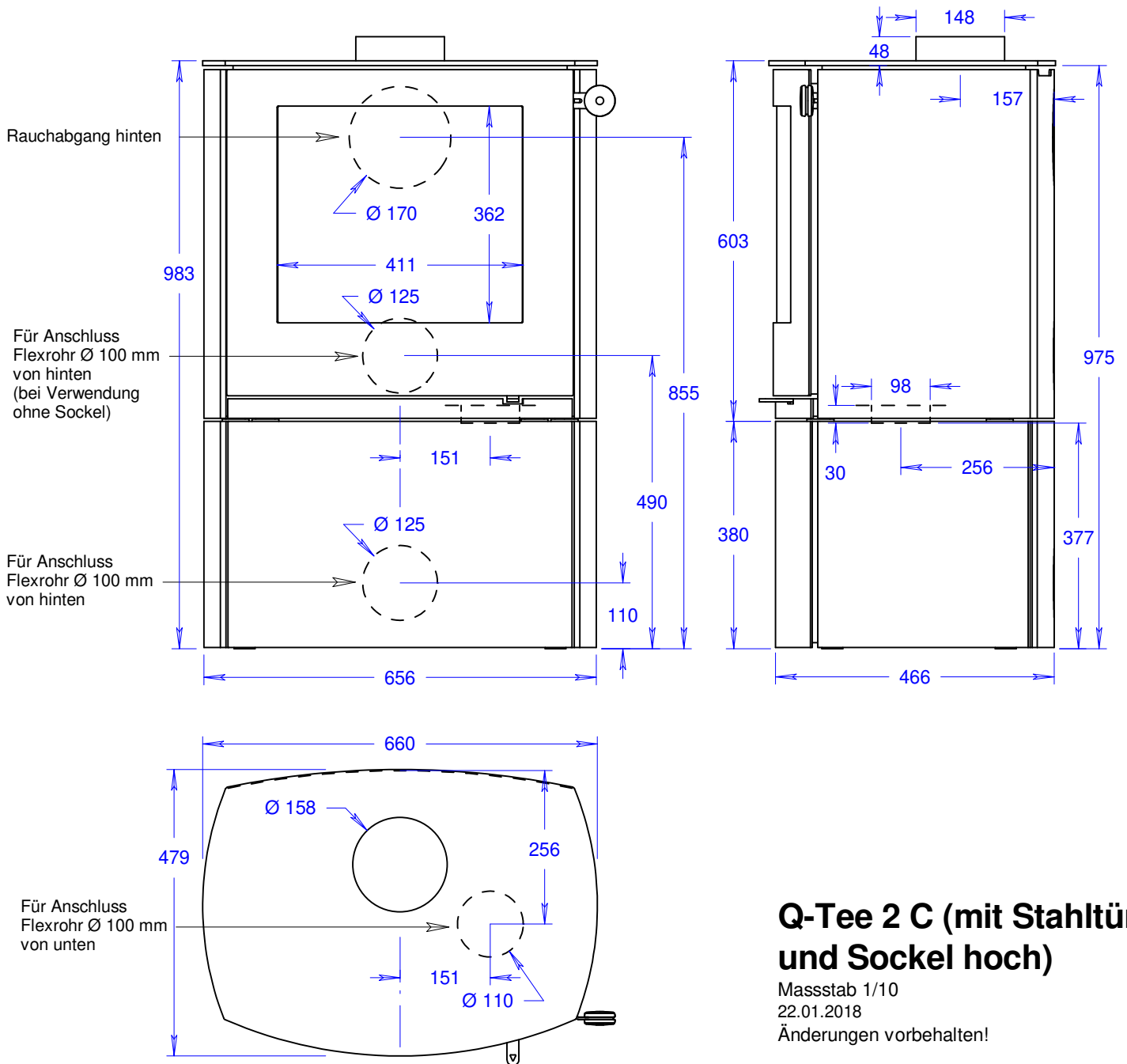


Q-Tee 2 C (mit Stahltür und Sockel tief)

Massstab 1/10

22.01.2018

Änderungen vorbehalten!

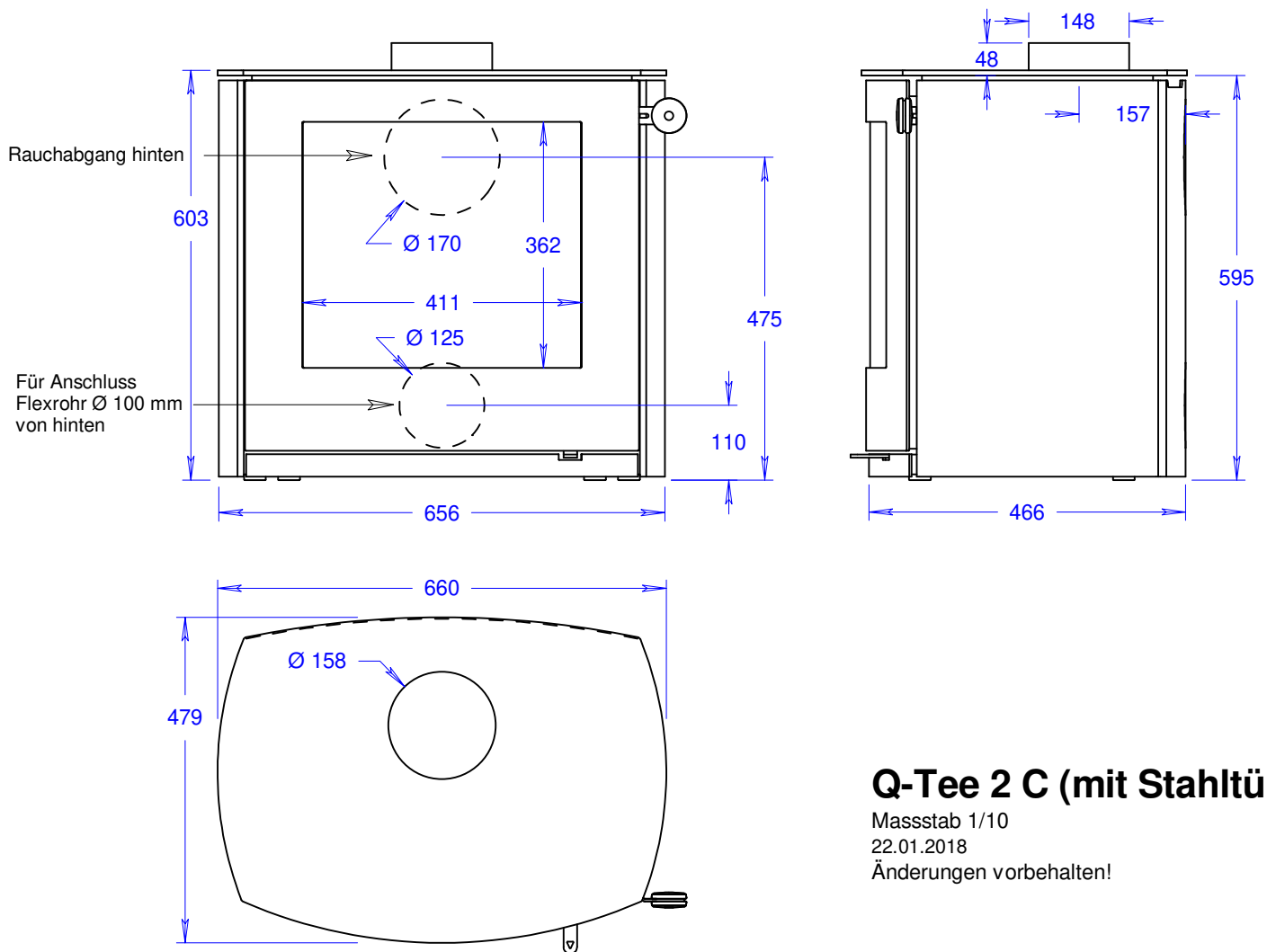


Q-Tee 2 C (mit Stahltür und Sockel hoch)

Masstab 1/10

22.01.2018

Änderungen vorbehalten!

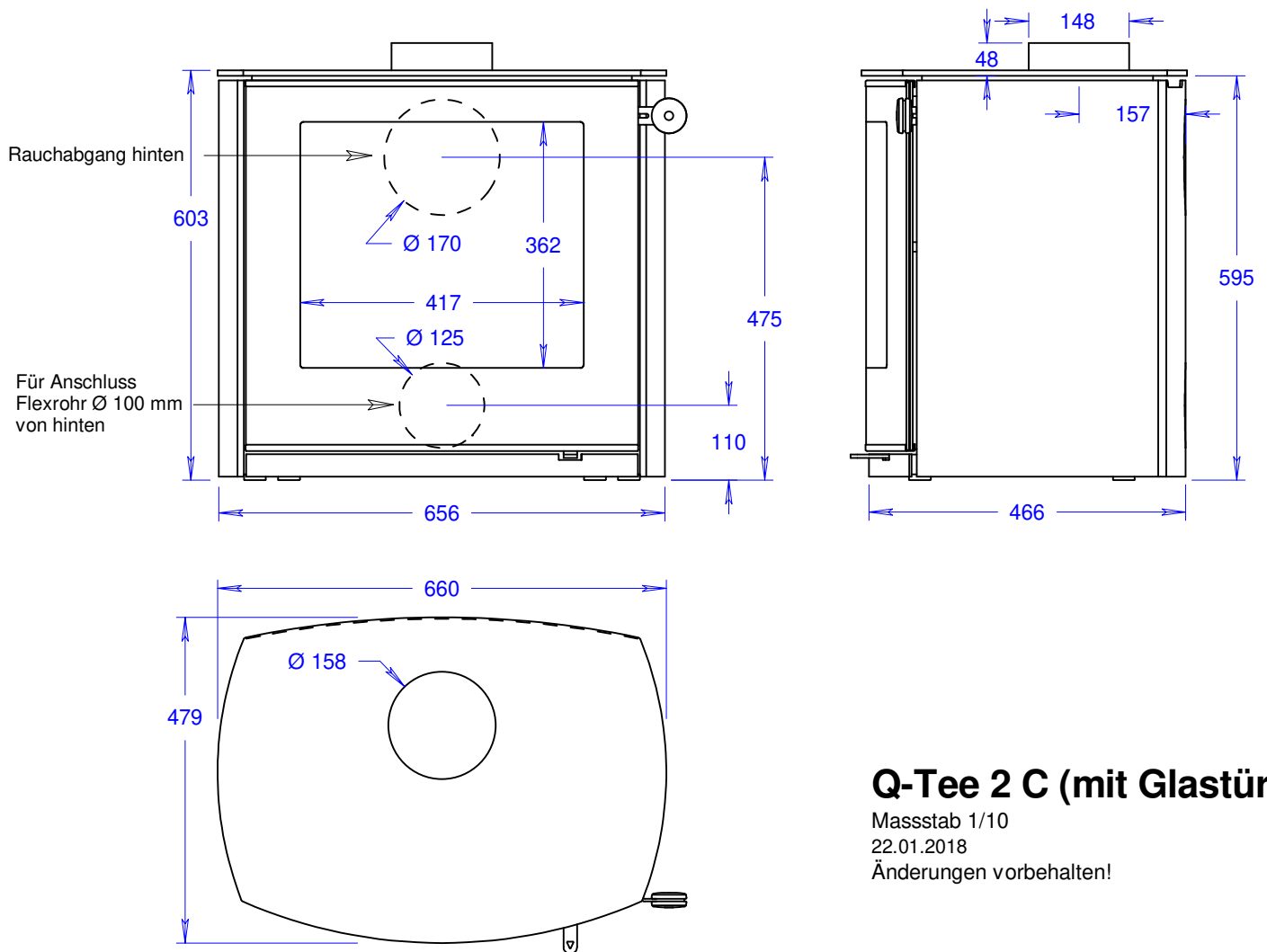


Q-Tee 2 C (mit Stahltür)

Masstab 1/10

22.01.2018

Änderungen vorbehalten!

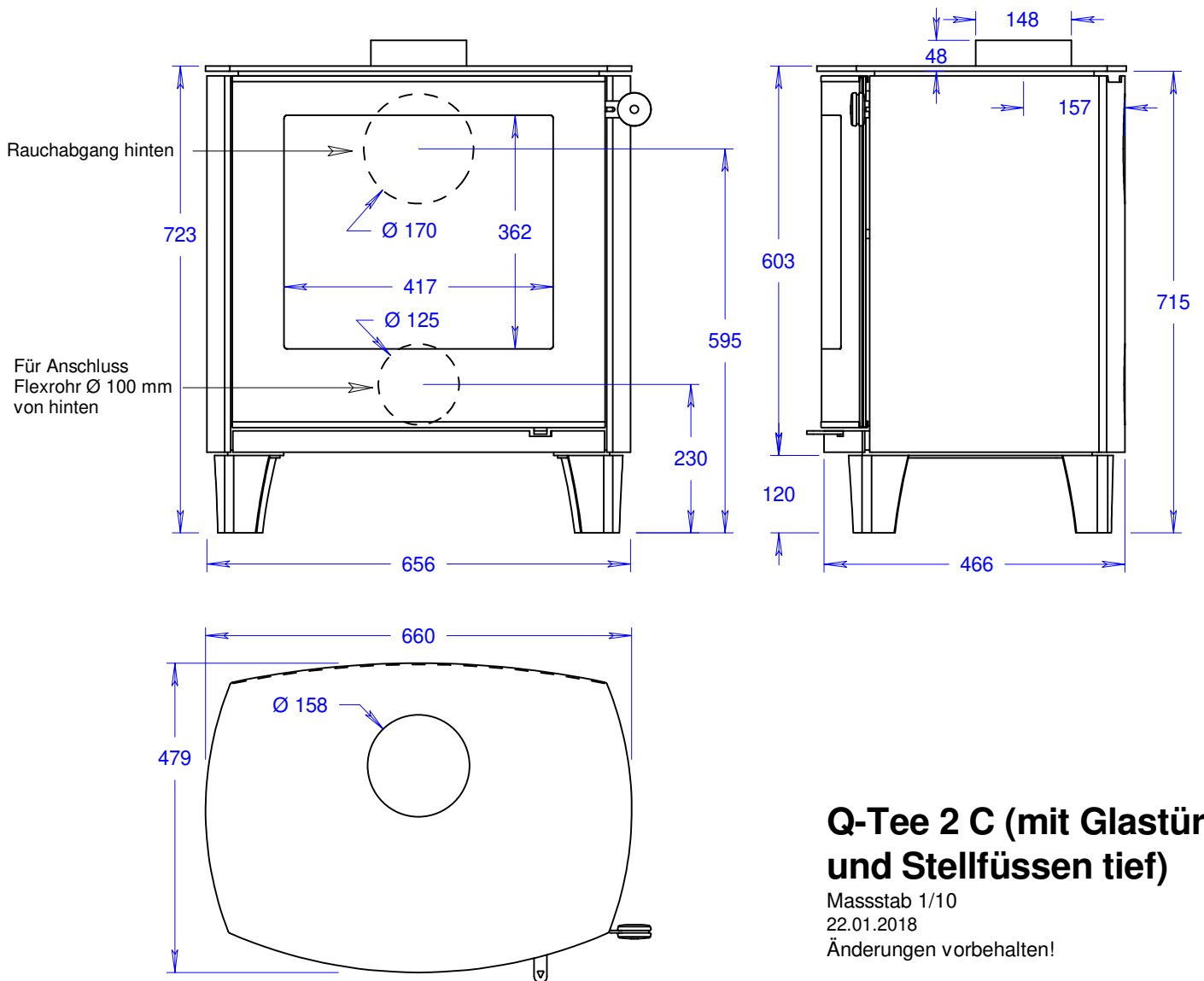


Q-Tee 2 C (mit Glastür)

Masstab 1/10

22.01.2018

Änderungen vorbehalten!

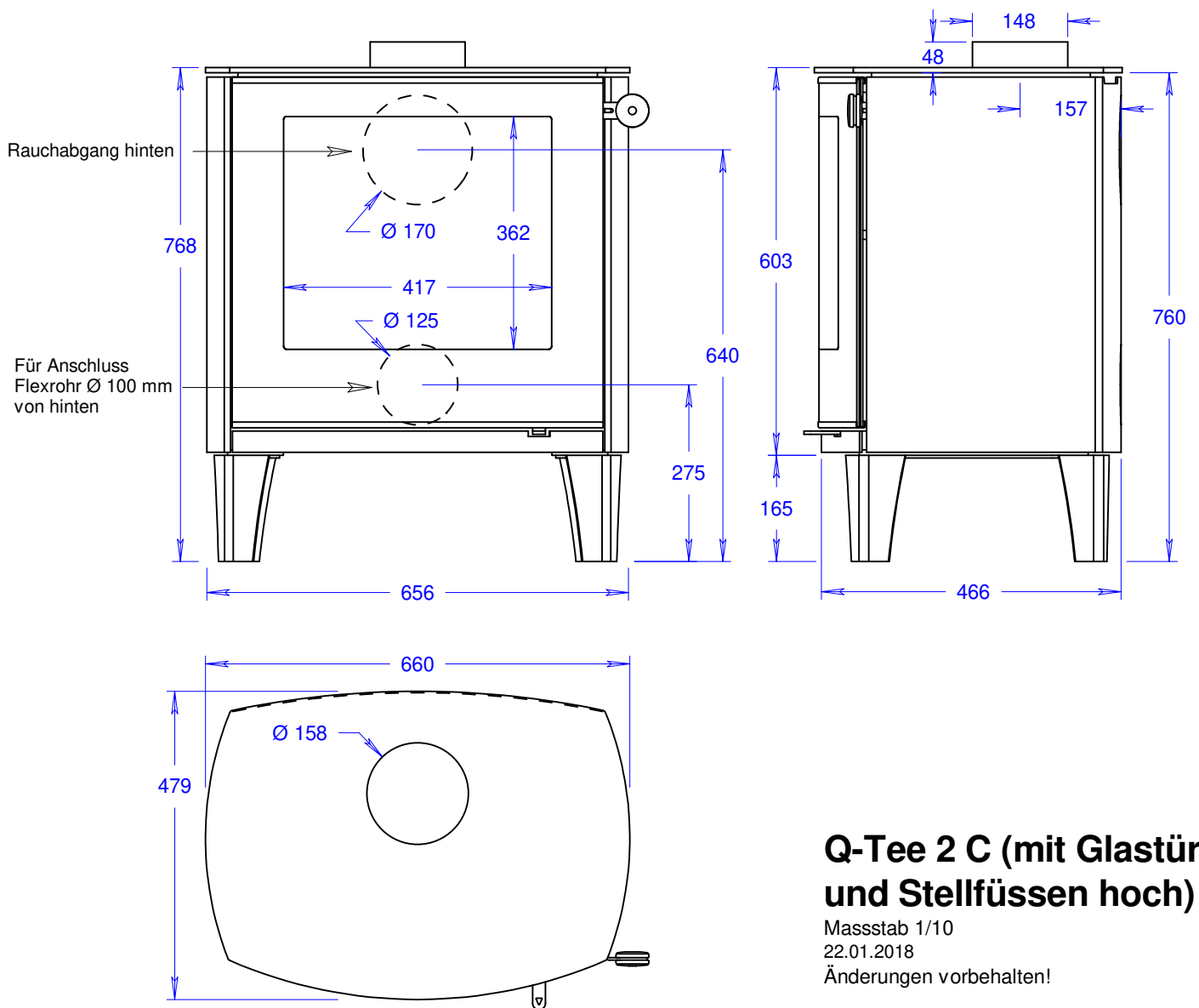


Q-Tee 2 C (mit Glastür und Stellfüßen tief)

Massstab 1/10

22.01.2018

Änderungen vorbehalten!

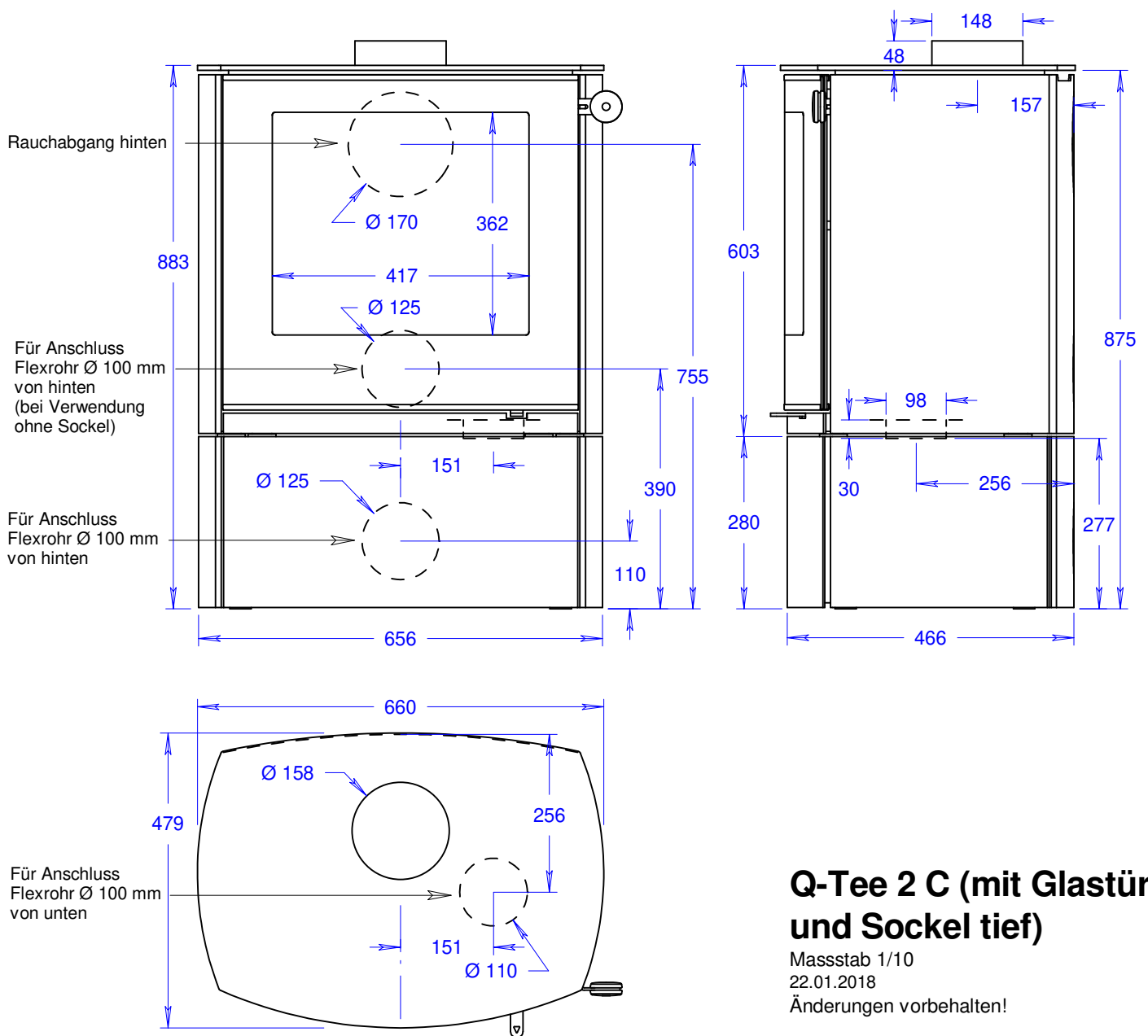


Q-Tee 2 C (mit Glastür und Stellfüßen hoch)

Massstab 1/10

22.01.2018

Änderungen vorbehalten!

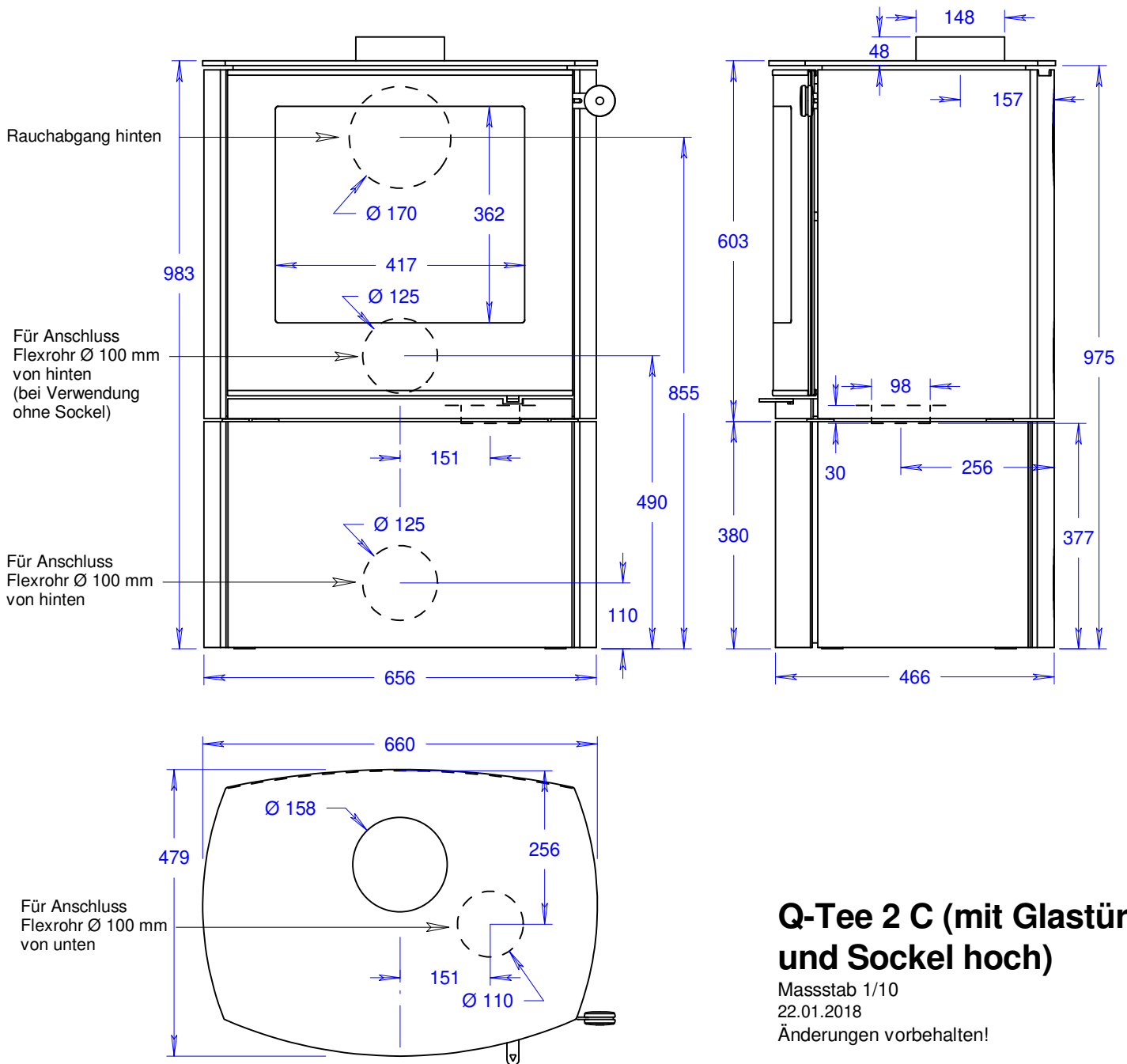


Q-Tee 2 C (mit Glastür und Sockel tief)

Massstab 1/10

22.01.2018

Änderungen vorbehalten!



Q-Tee 2 C (mit Glastür und Sockel hoch)

Masstab 1/10

22.01.2018

Änderungen vorbehalten!