


NL



**BRUGERMANUAL  
BEDIENUNGSANLEITUNG  
MANUEL D'UTILISATEUR  
BRUKERVEILEDNING  
BRUKSANVISNING  
KÄYTTÖOHJE  
GEBRUIKERSHANDLEIDING**

**Viva L**

**attika**<sup>®</sup>  
FEUERKULTUR

**RAIS**<sup>®</sup>  
ART  OF FIRE

**Viva 100 L, Viva 120 L, Viva 140 L, Viva 160 L**  
**Viva 100 L Classic, Viva 120 L Classic, Viva 140 L Classic, Viva 160 L Classic**

Mærkeplade, Merkeplate, Märkplät, Tyypikilpi

16

EN 13240:2001+A2:2004,  
 EC.NO: 171

Notified Body: 1235



Produced at:

RAIS A/S, Industrivej 20, 9900 Frederikshavn, Danmark

VIVA 100 L / VIVA 100 L CA / VIVA 100 L Classic / VIVA 100 L CLASSIC CA  
 VIVA 120 L / VIVA 120 L CA / VIVA 120 L Classic / VIVA 120 L CLASSIC CA  
 VIVA 140 L / VIVA 140 L CA / VIVA 140 L Classic / VIVA 140 L CLASSIC CA  
 VIVA 160 L / VIVA 160 L CA / VIVA 160 L Classic / VIVA 160 L CLASSIC CA

AFSTAND TIL BRÆNDBART, BAGVÆG

DK: 75mm SE BRUGERVEJLEDNING

ABSTAND ZU BRENNBAREN BAUTEILEN, HINTEN

DE: 75mm SIEHE BEDIENUNGSANLEITUNG

DISTANCE TO COMBUSTIBLE BACK WALL

UK: 75mm SEE USER MANUAL

DIST. ENTRE COMPOSANTS COMBUSTIBLES, ARRIÈRE

FR: 75mm CONSULTEZ LE GUIDE DE L'UTILISATEUR

AFSTAND TIL BRÆNDBART, SIDEVÆG

DK: 400mm SE BRUGERVEJLEDNING

ABSTAND ZU BRENNBAREN BAUTEILEN, SEITE

DE: 400mm SIEHE BEDIENUNGSANLEITUNG

DISTANCE TO COMBUSTIBLE SIDE WALL

UK: 400mm SEE USER MANUAL

DISTANCE ENTRE COMPOSANTS COMBUSTIBLES, COTÉ

FR: 400mm CONSULTEZ LE GUIDE DE L'UTILISATEUR

AFSTAND TIL BRÆNDBART, MØBLERING

DK: 850mm SE BRUGERVEJLEDNING

ABSTAND VORNE ZU BRENNBAREN MÖBELN

DE: 850mm SIEHE BEDIENUNGSANLEITUNG

DISTANCE TO FURNITURE AT THE FRONT

UK: 850mm SEE USER MANUAL

DISTANCE ENTRE COMPOSANTS COMBUSTIBLES, DEVANT

FR: 850mm CONSULTEZ LE GUIDE DE L'UTILISATEUR

CO EMISSION (REL. 13% O<sub>2</sub>)

0,0602 % / 752 mg/Nm<sup>3</sup>

CO EMISSION IN DEN VERBRENNUNGSPRODUKTEN (BEI 13%O<sub>2</sub>)

EMISSION OF CO IN COMBUSTION PRODUCTS (AT 13%O<sub>2</sub>)

EMISSION CO DANS LES PRODUITS COMBUSTIBLES (À 13%O<sub>2</sub>)

STØV / STAUB / DUST / POUSSIÈRES:

6 mg/Nm<sup>3</sup>

RØGGASTEMPERATUR / ABGASTEMPERATUR /

282 °C

FLUE GAS TEMPERATURE / TEMPÉRATURE DES GAZ DE FUMÉE:

NOMINEL EFFEKT / HEIZLEISTUNG /

5,6 kW (UK 4,8KW)

THERMAL OUTPUT / PUISSANCE CALORIFIQUE:

VIRKNINGSGRAD / ENERGIEEFFIZIENZ /

80 %

ENERGY EFFICIENCY / EFFICACITÉ ÉNERGÉTIQUE:

DK: Brug kun anbefalede brændsler. Følg instrukserne i bruger manualen.

DK: BRÆNDE

Anordningen er egnet til røggassamleledning og intervalfyring.

DE: HOLZ

DE: Lesen und befolgen Sie die Bedienungsanleitung.

Zeitbrandfeuerstätte. Nur empfohlene Brennstoffe einsetzen.

UK: WOOD

UK: Fuel types (only recommended). Follow the installation and operating instruction manual. Intermittent operation.

F: Veuillez lire et observer les instructions du mode d'emploi.

FR: BOIS

Foyer à durée de combustion limitée, homologué pour cheminée à connexions multiples. Utiliser seulement les combustibles recommandés.

**(UK) Not to be used in a shared flue**

Raumheizer für feste Brennstoffe  
 Appliance fired by wood  
 Poêle pour combustibles solides

15a B-VG  
 VKF-NR:22767  
 Typ FC41x FC51x

Produced for:  
 ATTIKA FEUER AG, Brunnmatt 16, CH-6330 Cham /  
 RAIS A/S, Industrivej 20, DK-9900 Frederikshavn

**Viva 100 L G\_Viva 120 L G\_Viva 140 L G\_Viva 160 L G**  
**Viva 100 L G Classic\_Viva 120 L G Classic\_Viva 140 L G Classic\_Viva 160 L G Classic**

Mærkeplade, Merkeplate, Märkplät, Tyypikilpi

16

EN 13240:2001+A2:2004,  
 EC.NO: 171

Notified Body: 1235



Produced at:

RAIS A/S, Industrivej 20, 9900 Frederikshavn, Danmark

VIVA 100 L G / VIVA 100 L G CA / VIVA 100 L G Classic / VIVA 100 L G Classic CA  
 VIVA 120 L G / VIVA 120 L G CA / VIVA 120 L G Classic / VIVA 120 L G Classic CA  
 VIVA 140 L G / VIVA 140 L G CA / VIVA 140 L G Classic / VIVA 140 L G Classic CA  
 VIVA 160 L G / VIVA 160 L G CA / VIVA 160 L G Classic / VIVA 160 L G Classic CA

AFSTAND TIL BRÆNDBART, BAGVÆG

ABSTAND ZU BRENNBAREN BAUTEILEN, HINTEN

DISTANCE TO COMBUSTIBLE BACK WALL

DIST. ENTRE COMPOSANTS COMBUSTIBLES, ARRIÈRE

AFSTAND TIL BRÆNDBART, SIDEVÆG

ABSTAND ZU BRENNBAREN BAUTEILEN, SEITE

DISTANCE TO COMBUSTIBLE SIDE WALL

DISTANCE ENTRE COMPOSANTS COMBUSTIBLES, COTÉ

AFSTAND TIL BRÆNDBART, MØBLERING

ABSTAND VORNE ZU BRENNBAREN MÖBELN

DISTANCE TO FURNITURE AT THE FRONT

DISTANCE ENTRE COMPOSANTS COMBUSTIBLES, DEVANT

CO EMISSION (REL. 13% O<sub>2</sub>)

CO EMISSION IN DEN VERBRENNUNGSPRODUKTEN (BEI 13%O<sub>2</sub>)

EMISSION OF CO IN COMBUSTION PRODUCTS (AT 13%O<sub>2</sub>)

EMISSION CO DANS LES PRODUITS COMBUSTIBLES (À 13%O<sub>2</sub>)

STØV / STAUB / DUST / POUSSIÈRES:

RØGGASTEMPERATUR / ABGASTEMPERATUR /

FLUE GAS TEMPERATURE / TEMPÉRATURE DES GAZ DE FUMÉE:

NOMINEL EFFEKT / HEIZLEISTUNG /

THERMAL OUTPUT / PUISSANCE CALORIFIQUE:

VIRKNINGSGRAD / ENERGIEEFFIZIENZ /

ENERGY EFFICIENCY / EFFICACITÉ ÉNERGÉTIQUE:

DK: Brug kun anbefalede brændsler. Følg instrukserne i bruger manualen. DK: BRÆNDE

Anordningen er egnet til røggas samleledning og intervalfyring.

DE: Lesen und befolgen Sie die Bedienungsanleitung.

Zeitbrandfeuerstätte. Nur empfohlene Brennstoffe einsetzen.

UK: Fuel types (only recommended). Follow the installation and operating instruction manual. Intermittent operation.

F: Veuillez lire et observer les instructions du mode d'emploi.

Foyer à durée de combustion limitée, homologué pour cheminée à connexions multiples. Utiliser seulement les combustibles recommandés.

**(UK) Not to be used in a shared flue**

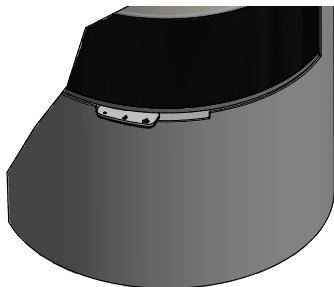
Raumheizer für feste Brennstoffe  
 Appliance fired by wood  
 Poêle pour combustibles solides

15a B-VG  
 VKF-NR:22767  
 Typ FC41x FC51x

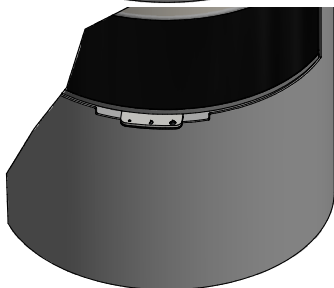
Produced for:  
 ATTIKA FEUER AG, Brunnmatt 16, CH-6330 Cham /  
 RAIS A/S, Industrivej 20, DK-9900 Frederikshavn

Indstilling af spjæld  
 Adjustment of the air damper  
 Innstilling av spjeld  
 Pellin säätäminen

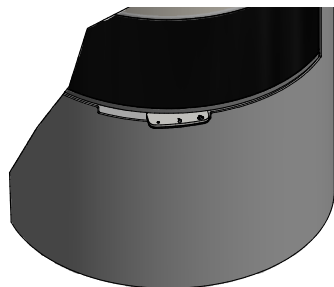
Einstellung der Luftklappe  
 Réglage du volet d'air  
 Indstilling af spjället  
 Instellen van de luchtklep



Position 1 Lukket  
 Posisjon 1 Lukket  
 Position 1 Closed  
 Asento 1 Suljettu  
 Positie 1 Gesloten  
 Position 1 Geschlossen



Position 2 Drift indstilling  
 Posisjon 2 Driftsinnstilling  
 Position 2 Operating mode  
 Asento 2 Käyttöasetus  
 Positie 2 Bedrijfsmodus  
 Position 2 Betriebs Einstellung



Position 3 Opstarts indstilling  
 Posisjon 3 Oppstartsinnstilling  
 Position 3 Kindling position  
 Asento 3 Sytykkeiden sijoitus  
 Positie 3 Aangestoken positie  
 Position 3 Anfeuerungs Einstellung

## STOOK MILIEUVRIENDELIJK!

5 milieuvriendelijke adviezen voor verstandig stoken  
- gezond verstand, zowel voor het milieu  
als voor de portemonnee.

1. Efficiënt aanmaken. Gebruik kleine stukken hout (spar) en een geschikt aanmaakblokje, bijvoorbeeld geparaffineerde houtvezelrollen/zaagsel. Open de luchttoevoer zodat er voldoende lucht kan binnenstromen, zodat de gassen van het verwarmde hout snel opbranden.
2. Stook slechts met telkens een beetje brandstof, dat geeft de beste verbranding. Vergeet niet veel lucht toe te voeren telkens wanneer u nieuw brandhout in de kachel legt.
3. Als de vlammen minder hevig worden, moet de lucht-  
aangepast worden, zodat de luchttoevoer verminderd wordt. pk
4. Als er alleen nog gloeiende houtskool over is, kunt u de luchttoevoer nog lager zetten, zodat nog juist aan uw behoefte aan warmte wordt voldaan. Met minder luchttoevoer brandt de houtskool langzamer en wordt het warmteverlies via de schoorsteen gereduceerd.
5. Gebruik enkel droog hout, dat wil zeggen hout met een vochtigheidsgraad tussen 15 en 20%.

## RECLYCLAGE

De verpakking van het kachel kan worden gerecycleerd. Ze moet worden uitgevoerd in overeenstemming met de plaatselijke richtlijnen roind de afvoer van afval.

Het glas kan niet worden gerecycleerd.

Het glas moet worden afgevoerd samen met keramisch materiaal en porcelein. Brandvast glas heeft een hogere smeltemperatuur en kan dus niet worden gerecycleerd.

Zorg er voor dat geen brandvast glas is bij de ingeleverde producten.

Dit is een belangrijke bijdrage aan het leefmilieu.

Revisie : 17  
 Datum : 16-06-2023

<b>INTRODUCTIE</b> .....	7
<b>GARANTIE</b> .....	8
<b>SPECIFICATIES</b> .....	9
<b>AFSTANDEN / AFMETINGEN</b> .....	10
<b>CONVECTIE</b> .....	11
<b>SCHOORSTEEN</b> .....	11
<b>INSTALLATIE</b> .....	12
<b>INSTALLATIE VAN VIVA L MET DRAAISCHIJF</b> .....	13
<b>VERANDERING VAN SCHOORSTEENAANSLUITING</b> .....	16
<b>INSTALLATIE AFSTAND IN GEVAL VAN BRANDBARE WAND</b> .....	17
<b>NORMALE INSTALLATIE - VIVA L</b> .....	17
<b>NORMALE INSTALLATIE - VIVA L G</b> .....	18
<b>HOEKINSTALLATIE OP 45° - VIVA L</b> .....	19
<b>HOEKINSTALLATIE OP 45° - VIVA L G</b> .....	20
<b>360° DRAAISCHIJF</b> .....	21
<b>INSTALLATIE AFSTAND IN ONBRANDBARE WAND</b> .....	22
<b>BRANDSTOF</b> .....	23
<b>DROGEN EN OPSLAG</b> .....	24
<b>REGULATIE VAN DE VERBRANDINGSLUCHT</b> .....	24
<b>VENTILATIE</b> .....	25
<b>GEBRUIK VAN DE KACHEL</b> .....	26
<b>INSTALLATIE VAN DE LUCHTKLEP</b> .....	26
<b>EERSTE GEBRUIK</b> .....	26
<b>VERLICHTING EN TANKEN</b> .....	27
<b>INSPECTIE</b> .....	27
<b>WAARSCHUWING</b> .....	29
<b>SCHUDROOSTER EN ASLADE</b> .....	30
<b>REINIGING EN ZORG</b> .....	31
<b>REINIGING VAN DE VERBRANDINGSKAMER</b> .....	31
<b>REINIGING VAN DE SCHOORSTEEN</b> .....	32
<b>STORINGEN</b> .....	32
<b>ACCESSOIRES</b> .....	34
<b>RESERVEONDERDELENLIJST VIVA L</b> .....	35
<b>RESERVEONDERDELENLIJST VIVA L G</b> .....	36
<b>TESTCERTIFICAAT</b> .....	37

## Inleiding

Gefeliciteerd met uw nieuwe RAIS/attika houtkachel!

Een RAIS/attika houtkachel is meer dan zomaar een warmtebron: ze toont aan dat u uw huis wil inrichten met perfect ontworpen kwaliteitsproducten.

Om het maximum te halen uit uw nieuwe houtkachel, is het belangrijk dat u deze handleiding grondig leest vóór u de kachel installeert en gebruikt.

In verband met de waarborg en latere referenties kunt u best het productienummer van uw kachel noteren. We adviseren u het in het vakje beneden op de pagina te schrijven.

Het productienummer is onderaan aan de achterzijde van de kachel.

**Production number:**

**Produced by:**

**RAIS A/S**

**9900 Frederikshavn, DK**

Datum:

Verkoper:

## GARANTIE

RAIS/attika - haarden worden meerdere malen op veiligheid en kwaliteit getest. Op alle modellen verlenen wij een garantie, die met de installatiedatum begint.

De garantie bestaat uit

- Aantoonbare storing en constructie fouten
- Aantoonbare materiaalfouten die tijdens de productie zijn ontstaan

De garantie omvat niet:

- Deur- en glasafdichtingen
- Keramisch glas
- Bekleding stookruimte
- Optiek van de oppervlakte of de structuur/tekening van natuursteen
- Uiterlijk en verandering in kleur van roestvaststaal en ruw stalen oppervlakten
- Uitzettingsgeluiden

Garantie vervalt bij:

- Schade door overbelasting
- Schade door verkeerde bediening en toepassing van verkeerde brandstoffen
- Overtreding van de wettelijk voorgeschreven of door ons aanbevolen installatie-instructies en zelf wijzigingen aanbrengen in de kachel

In geval van schade dient u zich te wenden tot uw dealer. Uw schadegeval wordt door ons zorgvuldig behandeld. Er wordt beoordeeld of aanspraak kan worden gemaakt op garantie. Wij zullen een beslissing nemen op welke wijze de schade kan worden opgeheven.

Garantieclaims, ingediend voor bijkomend geleverde of herstelde onderdelen zijn onderworpen aan de nationale/EU-wetgeving en bepalingen op het vlak van vernieuwde garantieperiodes

De desbetreffende garantiebepalingen kunnen bij RAIS A/S / Attika Feuer AG worden aangevraagd.



## Specificaties

<i>DTI Ref.: 300-ELAB-2211-EN 300-ELAB-2211-NS</i>	<b>Viva 100 L Viva 100 LG</b>	<b>Viva 120 L Viva 120 LG</b>	<b>Viva 140 L Viva 140 LG</b>	<b>Viva 160 L Viva 160 LG</b>
Nominaal vermogen (kW):	5,6	5,6	5,6	5,6
Min./Max. Uitvoer (kW):	3 - 7	3 - 7	3 - 7	3 - 7
Verwarmingsgebied (m <sup>2</sup> ):	110	110	110	110
Kachel: breedte/diepte/hoogte (mm):	Ø470-1000	Ø470-1200	Ø470-1400	Ø470-1600
Verbrandingskamer: breedte/diepte/hoogte (mm):	352-292-446	352-292-446	352-292-446	352-292-446
Aanbevolen hoeveelheid hout bij vullen (kg): (gedistribueerd tussen 2-3 houtblokken van on- geveer	1,4	1,4	1,4	1,4
Min. Opname (Pascal):	-12	-12	-12	-12
Gewicht (kg) min., afhankelijk van het model:	ong.90	ong.100	ong.122	ong.135
efficiëntie (%):	80	80	80	80
CO <sub>2</sub> -emissies toegeschreven aan 13% O <sub>2</sub> (%)	0,0602	0,0602	0,0602	0,0602
NOx-emissies toegeschreven aan 13% O <sub>2</sub> (mg/Nm <sup>3</sup> ):	80	80	80	80
Deeltjesemissie overeenkomstig aan NS3058/3059 (g/kg):	Handleiding 2.116 Reiniger 1890	Handleiding 2.116 Reiniger 1890	Handleiding 2.116 Reiniger 1890	Handleiding 2.116 Reiniger 1890
Stofmeting overeenkomstig aan Din+ (mg/Nm <sup>3</sup> ):	6	6	6	6
Rookgasmassadebiet (g/sec):	4.4	4.4	4.4	4.4
Rookgastemperatuur (° C):	282	282	282	282
Berekende rookgastemperatuur (° C) aan schoor- steenkraag:	338	338	338	338
Intermitterende werking:	Het hervullen moet gedaan worden binnen de 50 minuten			

Het is hierbij gecertificeerd dat de kachelemissie voldoet aan de emissievereisten vastgesteld in bijlage 1 overeenkomstig aan Decreet nr 46 van 07/12/2015 aangaande de regulatie van luchtverontreiniging door stookinstallaties voor vaste brandstoffen onder de 1 MW.

DTI  
Danish Technological Institute  
Teknologiparken Kongsvang Allé 29, DK-8000 Aarhus C  
Denemarken  
[www.dti.dk](http://www.dti.dk)  
Telefoon: +45 72 20 20 00  
Fax: +45 72 20 10 19

## Afstanden/Afmetingen

Gelieve te kijken naar demaattekeningen aan de achterkant van de handleiding.

- I: afstand van de vloer tot de bovenste schoorsteenuitgang
- J: Afstand van de vloer tot de middenste schoorsteenuitgang aan de achterkant
- K: afstand van de achterkant tot de luchtinlaten aan de onderkant (Luchtstysteem)
- L: Afstand van de vloer tot de luchtinlaat aan de achterkant (Luchtstysteem)
- M: Afstand van de bovenkant van de middenste rookgasuitgang naar de bovenplaat achterrand
- N: afstand van de zijdelingse luchtinlaat aan de onderkant (LuchtSysteem)

## convectie

RAIS /Attika kachels zijn convectiekachels. Bijgevolg, moeten de externe kachelpanelen niet oververhit raken. Convectie betekent dat de lucht wordt verspreid in de kamer, zodat de warmte warmte gelijkmatig wordt verdeeld.

de **koude** lucht wordt aangetrokken aan de basis van de kachel omhoog door convectiekanaal en stroomt uit in de verbrandingskamer van de kachel.

de **verwarmde** lucht stroomt uit aan de bovenkant van de oven, en zorgt voor warme luchtcirculatie in de kamer.

Gelieve er rekening mee te houden dat je uiterst zorgvuldig te werk moet gaan omdat alle oppervlakken aan de buitenkant warm worden tijdens het gebruik van de kachel.

## Schoorsteen

De schoorsteen is de drijvende kracht welke ervoor zorgt dat de kachel functioneert. Echter, zelfs de beste kachels kunnen niet juist functioneren zonder de nodige en correcte juiste trek in de schoorsteen.

De schoorsteenhoogte moet voldoende zijn om voor de juiste trek van 14 tot 18 Pa te zorgen. Als de schoorsteentrek lager is dan aanbevolen, kan rook lekken in de kamer wanneer de kachel wordt aangestoken. RAIS beveelt aan om de schoorsteenhoogte aan te passen aan de nek van het schoorsteenkanaal. De schoorsteenlengte, startend van de bovenkant van de kachel, mag niet korter zijn dan 3 meter en moet minstens 80 cm boven de aanaarden zijn. Voor schoorstenen geplaatst langs de huiskant, mag de bovenkant van de schoorsteen nooit lager dan de daknok of het hoogste punt van het dak zijn.

Merk op dat de nationale en lokale regelgevingen op huizen vaak bepalingen hebben voor rieten daken.

U moet ook uzelf vertrouwd maken met de trekcondities voor schoorstenen met 2 schoorstenen.

Terwijl de kachel geschikt is voor aansluiting op de rookgascollector, raden wij u aan inhalen te plaatsen om voor een minimum aan bodemvrijheid tussen hen te zorgen van tenminste 250 mm.

Het stopcontact van het rookkanaal moet 150 mm in diameter zijn.

Voor sterke trek, moet de schoorsteen uitgerust worden met een trekklep. In welk geval, het belangrijk is om ervoor te zorgen dat er een vrije doorstromingsgebied van minimum 20 cm<sup>2</sup> is wanneer de regulerende klep wordt gesloten. Anders, kan de brandstofenergie niet optimaal gebruikt worden.

Als u twijfelt over de conditie van de schoorsteen, gelieve dan contact op te nemen met een schoorsteenveger.

Vergeet dat toegang tot de roetdeur op de schoorsteen vrijgehouden moet worden.

## Installatie

Het is belangrijk dat de kachel op de juiste manier geïnstalleerd wordt om zowel het milieu als de veiligheid te bewaren

De kachel kan alleen door een erkende/deskundige RAIS /attika verdeler/installateur geïnstalleerd worden, anders, zal de garantie vervallen.

Bij het installeren van de kachel, alle lokale regels en regelgevingen, met inbegrip van deze die verwijzen en naar de nationale en Europese normen, moeten nageleefd worden. Lokale autoriteiten en een schoorsteenspecialist moeten voorafgaand aan de installatie geraadpleegd worden.

Het is verboden om niet-geautoriseerde veranderingen uit te voeren aan de kachel.

### **OPMERKING!**

De lokale schoorsteenveger moet voorafgaand aan het eerste gebruik verwittigd worden van de installatie van de kachel.

Er moet voldoende frisse lucht in de kamer aanwezig zijn waar de kachel geïnstalleerd wordt om voor een juiste verbranding te zorgen - mogelijk door een luchtkamer aansluiting. Merk op dat elke mechanische afzuiging b.v., afzuigkappen of ventilatieopeningen, de luchttoevoer kunnen verminderen. Elke ventilatieopeningen moet op een manier worden aangebracht, dat de luchttoevoer niet wordt geblokkeerd. De kachel verbruikt 10 tot 20 m<sup>3</sup> lucht per uur.

De vloerstructuur moet in staat zijn om het gewicht van de kachel en de schoorsteen te dragen. Als de bestaande vloerstructuur niet voldoet aan deze vereisten, passende maatregelen (b.v. laden verdelerplaat) zal worden genomen tot dat einde. Raadpleeg een bouwexpert.

Als de kachel op een brandbare vloer is geïnstalleerd, zullen de afmetingen van het niet brandbare oppervlak onder de kachel moeten voldoen aan de nationale/lokale regelgevingen.

De kachel moet opgesteld worden op een veilige afstand van brandbare materialen. Gelieve ervoor te zorgen dat voorwerpen gemaakt van brandbare materialen (zoals meubels) niet dichters geplaatst worden dan de aangegeven afstanden in de volgende secties aangaande installatie (brandgevaar).

Wanneer u gekozen heeft waar u uw RAIS wil opstellen /Attika houtkachel, u moet de warmteverdeling naar andere kamers overwegen. Dit zal een optimaal gebruik van uw kachel toestaan.

Zie de constructieplaat op de houtkachel.

Bij ontvangst, moet de kachel gecontroleerd worden op gebreken.

### **LET OP!**

**De kachel mag enkel door een geautoriseerde/bevoegde RAIS/attika-verkoper/monteur geïnstalleerd worden.**

**[www.rais.com](http://www.rais.com) / [www.attika.ch](http://www.attika.ch)**

## Installatie van Viva L met draaivoet

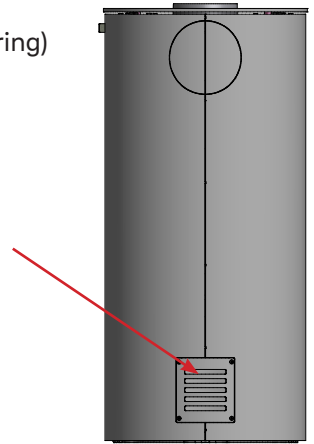
De kachel kan met of zonder draaisokkel worden geleverd.

Als de kachel met een draaisokkel wordt geleverd, is de draaivoet met 2 transportschroeven (vleugelmoeren) onder de kachel gemonteerd en vergrendeld.

De draaivoet kan worden ingesteld om:

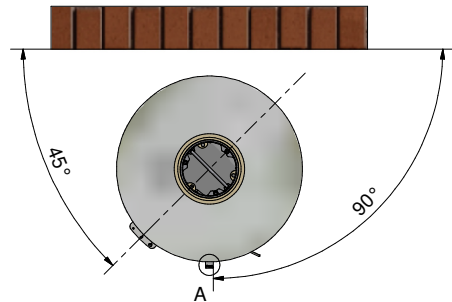
- 90° te draaien (45° naar elke kant) - (instelling bij levering)
- 360° te draaien

Verwijder eerst de afdekking van de luchtinlaat aan de achterkant van de kachel.



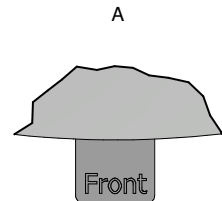
Bij de levering is de kachel 45° naar links gedraaid voor een eenvoudigere installatie.

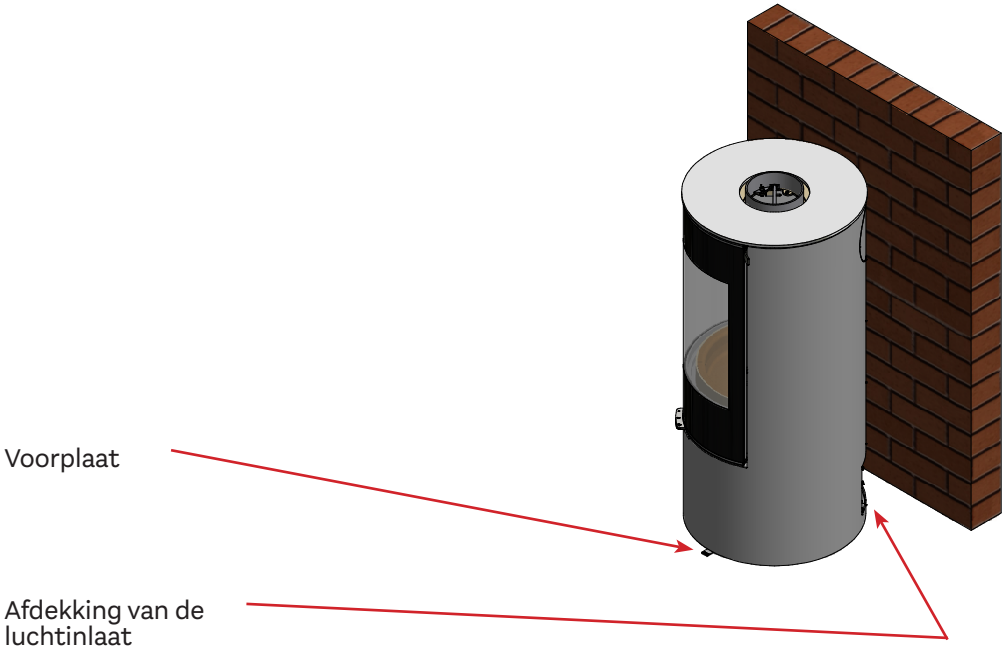
Hierdoor kan men gemakkelijker bij de transportschroeven, die na de installatie moeten worden verwijderd.



Het kunststofplaatje met "FRONT" erop simuleert het eigenlijke middelpunt van de kachel en bevindt zich vooraan op de draaivoet.

Het plaatje moet daarom bij de montage 90° ten opzichte van de wand staan. Het wordt vervolgens verwijderd door er voorzichtig aan te trekken.





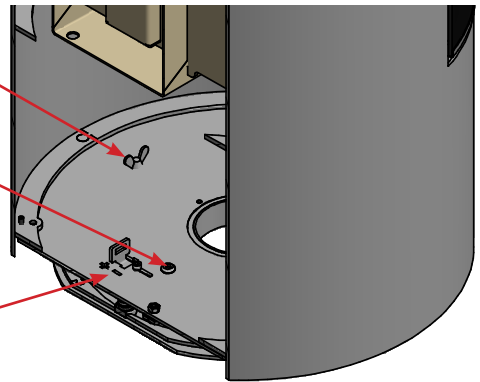
Als de kachel op zijn plaats staat, moet de transportbeveiliging worden verwijderd. Zo wordt de draaivoet vrijgemaakt.

Verwijder de twee vleugelmoeren. De kachel kan nu 45° in elke richting worden gedraaid.

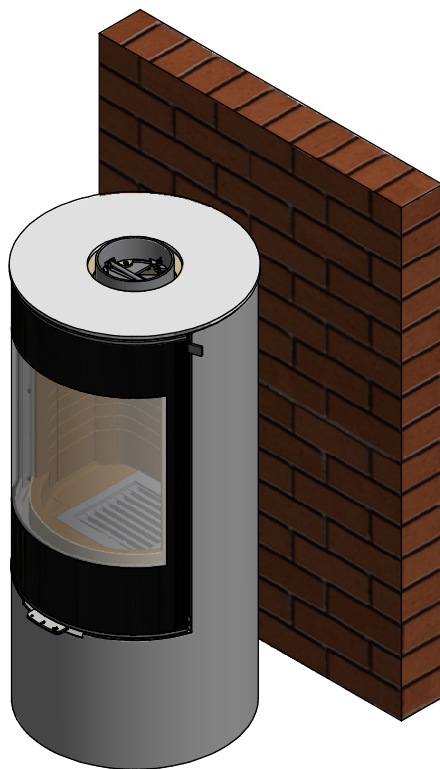
Voor installatie met een 360°-draaivoet.

Verwijder de blokkeerschroef. De kachel kan nu vrij draaien.

De vergrendeling van de draaivoet (de veer) kan worden aangespannen door de schroef van het verstelbeslag los te draaien en het beslag naar het plusteken te verplaatsen. Vergeet niet om de schroef opnieuw vast te draaien.



Plaats de afdekking van de luchtinlaat terug en draai de kachel naar de middelste stand.



## Verandering van de schoorsteen aansluiting

De kachel is kant en klaar voor gebruik met bovenuitlaat, maar kan als volgt voor achter-uitlaat gewijzigd worden:

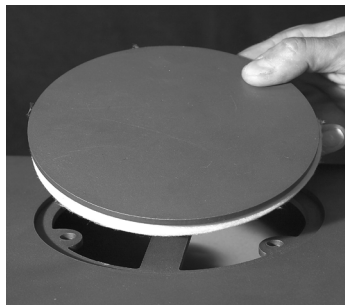
Voorbeelden van foto's



Verwijder de uitgestanste plaat van de bekleding.



Verwijder bovenplaat, rookplaat en rookbarrière.  
Verwijder afsluitdeksel (3 st. M6 moeren) en pakking.



Het deksel is verplaatst naar het top gat - hou er rekening mee dat de verpakking is correct geplaatst.  
Gebruik de 3 stukken M6 moeren.



Monteer de rookbus aan de achterzijde met 3 stuks. M6x20 schroeven en M6-moeren.

Rookbarrière, rookplaat en bovenplaat is gemonteerd in omgekeerde volgorde.



## Installatieafstand in het geval van een brandbare wand

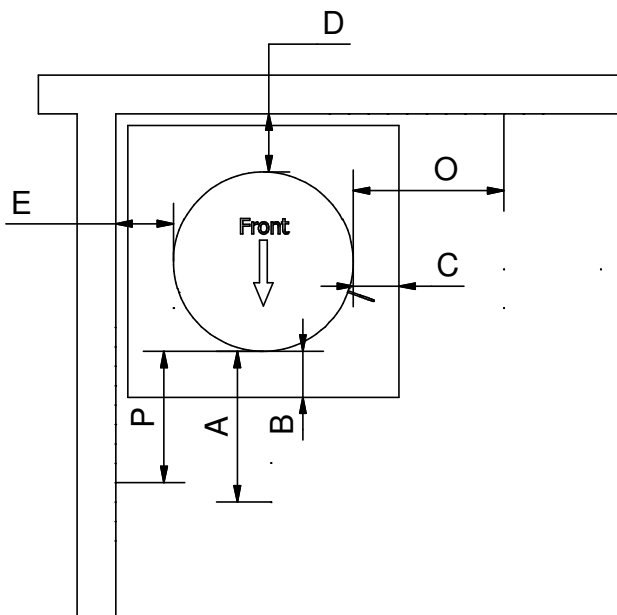
Om uit te maken of de kachel installatiewand brandbaar is of niet, contacteer uw met uw bouwarchitect of lokale instanties op bouwkundig gebied.

Gelieve ervoor te zorgen dat voorwerpen gemaakt van brandbare materialen (zoals meubels) niet dichters geplaatst worden dan de aangegeven afstanden in de volgende tabellen (brandgevaar).

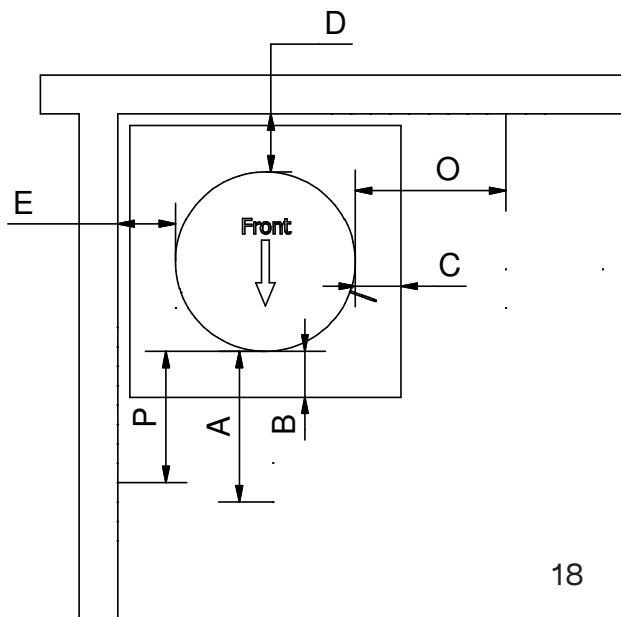
Normale installatie - rechte hoek	Viva L
	ongeisoleerde schoorsteen
A. Afstand tot meubels (min.)	850 mm

Afstand tot brandbaar materiaal (min.)

B. Voorkant (vloer)	Volg de nationale / lokale regelgevingen als er geen maatregelen zijn gespecificeerd
C. Naar de zijkant (vloer)	Volg de nationale / lokale regelgevingen als er geen maatregelen zijn gespecificeerd
D. Achterkant (wand)	75 mm
E. Naar de zijwand	400 mm.



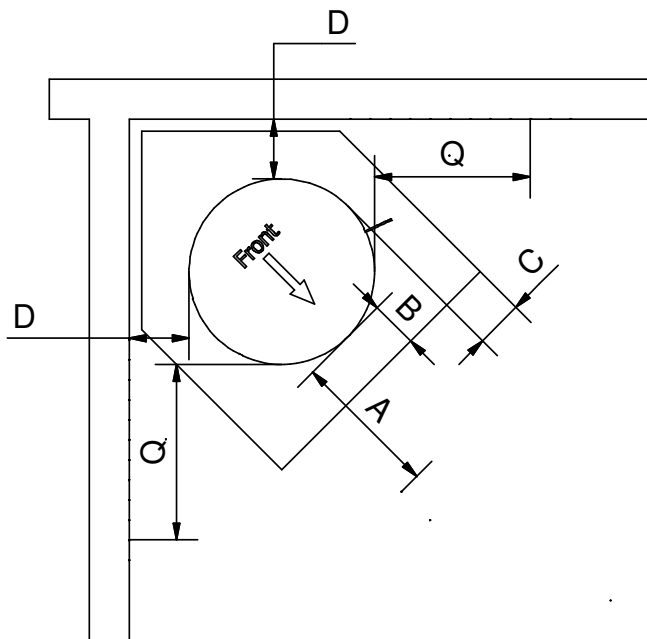
<b>Normale installatie - rechte hoek</b>	<b>Viva L G</b>
	ongeisoleerde schoorsteen
A. Afstand tot meubels (min.)	800 mm.
Afstand tot brandbaar materiaal (min.)	
B. Voorkant (vloer)	volg de nationale / lokale regelgevingen als er geen afstanden zijn gespecificeerd
C. Naar de zijkant (vloer)	volg de nationale / lokale regelgevingen als er geen afstanden zijn gespecificeerd
D. Achterkant (wand)	75 mm
E. Naar de zijwand	500 mm.



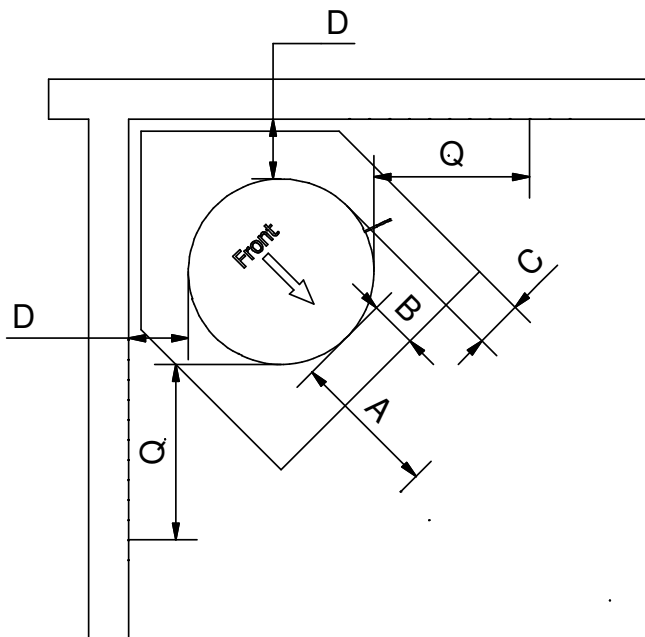
<b>Hoekinstallatie 45°</b>	Viva L
	ongeisoleerde schoorsteen
A. Afstand tot meubels (min.)	850 mm

Afstand tot brandbaar materiaal (min.)

B. Voorkant (vloer)	Volg de nationale / lokale regelgevingen als er geen maatregelen zijn gespecificeerd
C. Naar de zijkant (vloer)	Volg de nationale / lokale regelgevingen als er geen maatregelen zijn gespecificeerd
D. Achterkant (wand)	75 mm



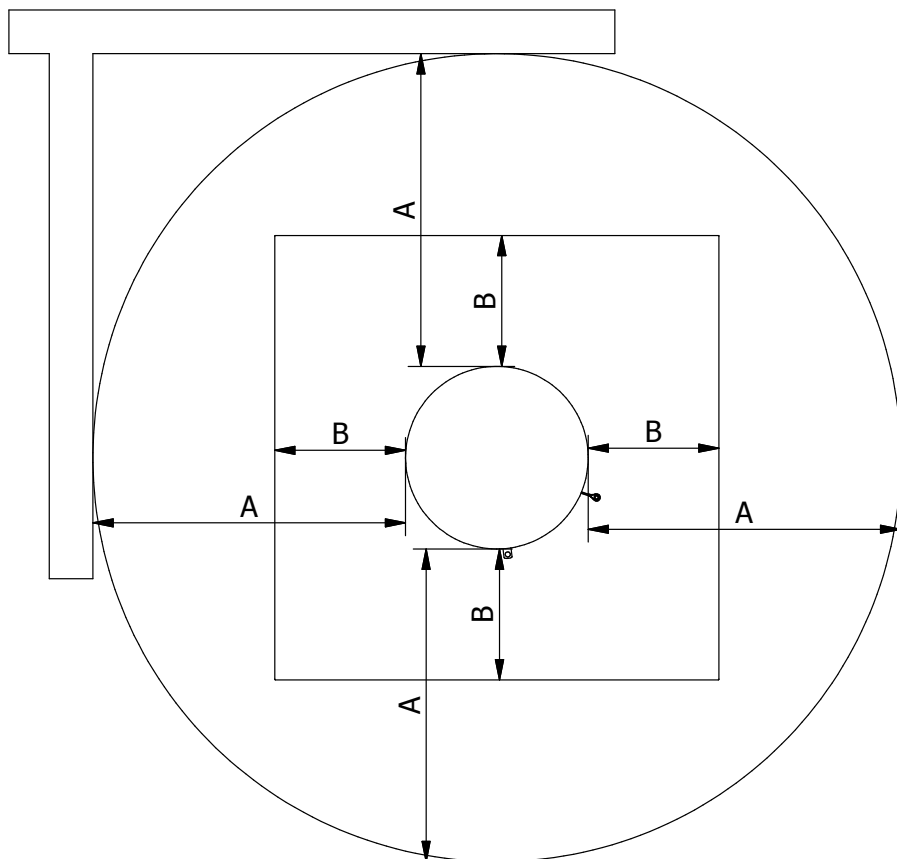
<b>Hoekinstallatie 45°</b>	Viva L G
	ongeisoleerde schoorsteen
A. Afstand tot meubels (min.)	800 mm.
Afstand tot brandbaar materiaal (min.)	
B. Voorkant (vloer)	volg de nationale / lokale regelgevingen als er geen afstanden zijn gespecificeerd
C. Naar de zijkant (vloer)	volg de nationale / lokale regelgevingen als er geen afstanden zijn gespecificeerd
D. Achterkant (wand)	250 mm.



<b>360 ° draaischijf</b>	Viva L	Viva L G
	ongeïsoleerde schoorsteen	
A. Afstand tot meubels (min.)	850 mm	800 mm.

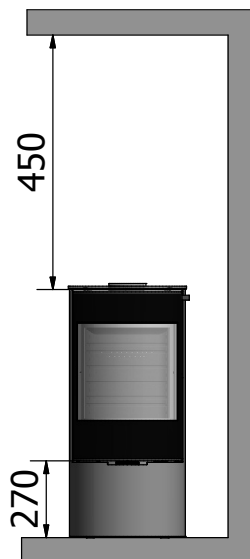
Afstand tot brandbaar materiaal (min.)

B. Voorkant (vloer)	volg de nationale / lokale regelgevingen als er geen afstanden zijn gespecificeerd
---------------------	------------------------------------------------------------------------------------------



## Minimale afstanden tot plafond en vloer

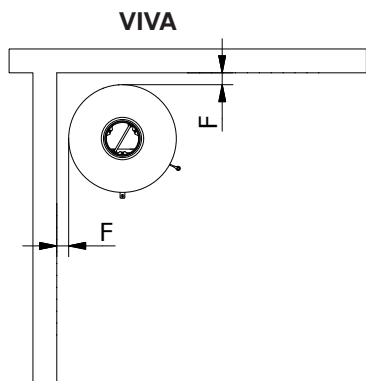
Afstand van het plafond vanaf de bovenkant van de deur minimaal 450 mm.  
Afstand tot vloer vanaf de onderkant van de deur minimaal 270 mm.



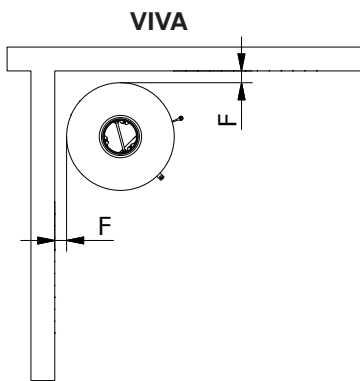
## Installatieafstand tot niet-brandbare wand

Wij raden een minimum afstand aan tot niet-brandbaar materiaal van **50mm (F)** voor een eenvoudige reiniging. Onthoud dat toegang tot de roetdeur ten allen tijde vrij gehouden moet worden.

### Normale installatie - rechte hoek



### Hoekinstallatie 45°



## brandstof

Kachels zijn getest overeenkomstig aan DS/EN 13240:2001, EN13240:2001/A2:2004 en NS 3058/3059 voor de verbranding van gekloofd, gedroogd berkenhout en is goedgekeurd voor hout van loof- / naaldbomen. Het brandhout moet een watergehalte van 15-20% bevatten en zijn maximum lengte mag meer dan 33 cm zijn.

Het branden van nat brandhout veroorzaakt zowel roet, milieuvervuiling en een slecht brandstofverbruik. Vers gekapt hout bevat ongeveer 60-70% water, en is volledig ongeschikt voor het stoken.

In de regel, vers gekapt hout moet gestapeld worden om voor een minimum van 2 jaar te drogen.

Hout met een diameter van meer dan 100 mm moet gekloofd worden. Ongeacht de houtafmeting, moet het altijd tenminste één oppervlak vrij van schors hebben.

**Het is niet toegestaan om te stoken met geschilderd, gelamineerd of geïmpregneerd hout, hout met kunstmatige bekleding, geschilderd afvalhout, spaanplaat, multiplex, huishoudelijk afval, papieren briketten en steenkool, omdat deze stinkende dampen veroorzaken die giftig kunnen zijn.**

Het branden van de bovenstaande en het gebruiken van hoeveelheden buiten de-gene die aanbevolen zijn verhogen de warmtebloomstelling van de kachel, resulterend in een hogere schoorsteentemperatuur en een lagere efficiëntie. Dit kan leiden tot schade aan de kachel en schoorsteen en tot het vervallen van de garantie.

De verwarmingswaarde van het brandhout is nauw verbonden aan zijn vochtgehalte. Vochtige brandhout heeft een lage verwarmingswaarde. Hoe meer water het hout bevat, hoe meer energie er wordt gebruikt - en verloren - om het te verdampen.

### GEbruIK ALLEEN AANBEVOLEN BRANDSTOFFEN

De volgende tabel toont de verbrandingswaarde van verschillende houtsoorten die gedurende 2 jaar werden opgeslagen, en een resterend vochtgehalte van 15-17%.

Hout	Droog hout, kg/m <sup>3</sup>	vergeleken met beuk/eik
Haagbeuk	640 110%	
Beuk en eik	580	100%
Es	570	98%
Esdoorn 540 93%		
Berk	510	88%
Bergpijnboom	480	83%
Spar	390	67%
Populier	380 65%	

1 kg hout levert dezelfde termische energie ongeacht de houtsoort.

1 kg beuk neemt nauwelijks minder plaats in dan 1 kg spar.

## Drogen en opslag

Hout heeft tijd nodig om te drogen. Juiste de luchtdroging neemt ong. 2 jaar in beslag.

Hier volgen enkele tips:

- Bewaar het hout gezaagd, ges kloofd en gestapeld in een luchtige, zonnige plaats, welke beschermd moet worden tegen regen (de zuidkant van het huis is bijzonder geschikt).
- Bewaar het brandhout gestapeld op een handbreedte uit elkaar, omdat dit ervoor zorgt dat de lucht die er doorstroomt het vocht met zich meeneemt.
- Voorkom het afdekken van het gestapelde brandhout met plastic, omdat dit voorkomt dat het vocht kan ontsnappen.
- Het is een goed idee om het brandhout in huis te brengen 2-3 dagen voordat u het nodig hebt.

## Regulering van verbrandingslucht

Alle kachels zijn uitgerust met een bedieningshendel die met één hand bedient kan worden voor de regulering van de klep.

Als alternatief, kan de kachel uitgerust worden met een zelfregulerende, automatische CleverAIR™ luchtklep. Regulering van verbrandingslucht met de hendel wordt beschreven in de afbeeldingen aan de voorkant van de handleiding.

Primaire lucht is de verbrandingslucht die wordt toegevoegd aan de primaire verbrandingszone, d.w.z., de gloeiende sintels. Deze koude lucht wordt alleen gebruikt in het aanmaakstadium.

Secundaire lucht is de lucht toegevoegd aan de gasverbrandingszone, d.w.z. bijdragend aan de verbranding van pyrolyse-gassen (voorverwarmde lucht gebruikt voor het glassyteem en verbranding). Deze lucht wordt aangezogen door de klep achter de verbrandingskamer en voorverwarmd alvorens te worden uitgestoten als hete spoellucht op het glas. De hete lucht spoelt het glas en houdt het roetvrij.

Tertiaire lucht aan de achterkant van de verbrandingskamer aan de bovenkant (rijen van gaten) zorgen voor de verbranding van onverbrande dampen / deeltjes alvorens ze door de schoorsteen naar boven stijgen.

Pilootsproeiers op de onderkant aan de achterkant van de verbrandingskamer zorgt ervoor dat het bed van gloeiende sintels wordt gevoed met lucht en, daardoor, een hoge temperatuur houdt. Dit laat een snelle start toe tijdens het vullen en vermindert het risico dat het vuur uitblust.

Door het instellen van het interval tussen positie 1 en 2 (zie sectie 'aanpassen van de klep') zorgt voor een optimaal gebruik van de energie-inhoud van het hout als er zuurstof is voor de verbranding en het verbranding van de pyrolyse-gassen. De klep wordt geacht juist te worden ingesteld als vlammen helder geel verschijnen. Het vinden van de juiste positie komt met het regelmatig gebruik van de kachel.

We raden het niet aan om de de klep te vroeg te sluiten, bijvoorbeeld, wanneer u verwacht dat de temperatuur te hoog oploopt. Onvoldoende luchttoevoer produceert slechte verbranding, welke kan resulteren in hoge en gevaarlijke emissies van rookgassen en een slechte efficiëntie. Met als gevolg, donkere rook zal opstijgen uit de schoorsteen, terwijl de verbrandingswaarde van het hout gedeeltelijk verloren zal gaan.





## Ventilatie

Afzuigventilatoren kunnen niet in dezelfde kamer als de kachel gemonteerd worden, omdat dit kan veroorzaken dat de kachel rook en dampen uitstoot in de kamer.

De kachel vereist een permanente en adequate luchttoevoer om veilig en effectief te werken. Het installateur kan een permanente luchttoevoer opening gemaakt hebben in de kamer waarin de kachel wordt geïnstalleerd om verbranding te leveren

Deze luchtopening mogen in geen geval afgesloten of verzegeld worden.

## Het gebruiken van de kachel met een manuele klep

### instellen van de klep

Er zijn drie posities op de klep.

#### Positie 1

Duw de hendel helemaal naar links.

De klep is gesloten, wat betekent een minimale luchttoevoer. Deze optie moet vermeden worden gedurende de bediening. Zie waarschuwingsnota na de volgende sectie.

#### Positie 2

Duw de hendel naar rechts tot aan de eerste inkeping (middenpositie). Deze positie voorziet primaire en secundaire lucht. Gedurende gewone verbranding, wordt de manuele hendel ingesteld tussen positie 1 en 2.

Duidelijke en gele vlammen geven een juiste klepinstelling weer, welke resulteert in een langzame / optimale verbranding.

#### Positie 3

Duw de hendel helemaal naar rechts.

De klep is helemaal open en voorziet volledige primaire en secundaire lucht.

Deze positie is voor het aanmaakstadium en het vullen en wordt niet gebruikt gedurende de normale werking.

### Initieel aanmaken

Een voorzichtige start loont. Start met een kleine vuur, zodat de houtkachel kan wennen aan de hoge temperatuur. Dit biedt de beste start en voorkomt elke schade.

Wees bewust dat een vreemde maar ongevaarlijk geur, evenals rook van het oppervlak, kan verschijnen gedurende de eerste vulling. Deze geur, welke komt door het verf en materiaal verhardingsproces, verdwijnt zo snel - als mogelijk, zorg ervoor dat er voldoende ventilatie en trek is.

Gedurende dit proces, vermijd het aanraken van alle zichtbare oppervlakken / glas (erg heet!). Daarenboven, raden we aan om de deur regelmatig te openen en te sluiten om de deurverzegeling te verhinderen van te gaan kleven.

Verder, kan de kachel "klikgeluiden" uitenden gedurende het verwarmen en koelen, welke voortvloeien uit de grote temperatuurverschillen aan welke het materiaal wordt blootgesteld.

Gebruik nooit een soort vloeibare brandstof voor aanmaken of onderhouden van het vuur. Er bestaat een gevaar op explosie.

Als de kachel gedurende een tijdje niet gebruikt werd, volg de stappen alsof je het voor de eerste keer gebruikt.

## Aansteken en vullen

### LET OP!

Als het luchtsysteem is aangesloten, moet de klep open blijven

"Van boven naar beneden "aansteken

- Start met het plaatsen van 3-4 stukken gekapt hout - ong. 1 ½-2 kg op de bodem van de verbrandingskamer. Plaats ong. 1 kg droog hout, gekapt in stukken, aan de bovenkant, en 2-3 brandstoftabletten of soortgelijk (1).  
Pas de luchtklep aan, zodat ze volledig open is, d.w.z. positie 3.
- Het vuur wordt aangestoken en de deur is gesloten op een kier (2-3).  
LET OP! Het is belangrijk om een snelle aanmaak van het hout te hebben.
- Wanneer het vuur het aanmaakhout heeft gegrepen, sluit de deur volledig (na ong. 10-15 minuten, afhankelijk van de trekcondities in de schoorsteen).  
De klep wordt is ingesteld op positie 2 - zie aanpassing van de luchtkleppen.
- Wanneer de laatste vlam is gedoofd en er is een goede gloeiende laag van sintels (5), voeg 2-3 stukken hout toe - ong. 1 ½ kg hout (6).
- Sluit de deur op een kier, en wanneer het vuur voltrokken is, sluit de deur volledig.
- Na ongeveer 5 min - of totdat duidelijke en stabiele vlammen verschijnen (6) - Sluit de klep geleidelijk(zie "Instelling van de klep").

### LET OP!

Als de vuur te laag brandt (te kleine sintels), Kan het langer duren om aan de slag te gaan. RAIS raadt het gebruik van aanmaakhout aan om het vuur aan te steken.

De rook stijgt op uit de schoorsteen moet vrijwel onzichtbaar zijn gedurende de verbranding; slechts een 'flikkering' in de lucht zou mogen waargenomen worden. Bij het hervullen, doe de deur voorzichtig open om rookontsnapping te vermijden. Steek er hout bij, terwijl de kachel brandt.

RAIS raadt het toevoegen van 2-3 houtblokken aan - ong. 1-1½ kg binnen de 58 minuten (intermitterend werking).

### LET OP!

Houd de kachel in het oog tijdens het aansteken. Gedurende de werking, moet de deur altijd dicht blijven.

## Controle

Controleer de kachel op tekenen van een juiste verbranding:

- witte assen verschijnen
- De wanden van de verbrandingskamer zijn vrij van roet

Conclusie: Het hout is voldoende droog.



## Aanbevolen stookhoeveelheid bij opvullen

Om de aanbevolen hoeveelheid hout te vinden bij het opvullen met meer hout, verwijzen we u naar de onderstaande tabel.

De aanbevolen stookhoeveelheid hout na het aansteken is afhankelijk van het model van uw kachel. Op basis van het nominaal vermogen van uw kachel, kunt u de aanbevolen hoeveelheid hout aflezen om te gebruiken bij het opvullen.

Het nominaal vermogen kunt u zien op het CE-typeplaatje van uw kachel of opzoeken op onze website.

### AANBEVOLEN STOOKHOEEVEELHEID BIJ OPVULLEN VAN HOUTKACHELS

Zoek het nominaal vermogen van uw houtkachel op om de aanbevolen hoeveelheid hout te vinden die u kunt stoken.

Nominaal vermogen in kW (volgens het CE-typeplaatje)	Aanbevolen hoeveelheid hout bij opvullen (kg)*
4 - 4,9	1,3 - 1,5
5 - 5,9	1,3 - 1,5
6 - 6,9	1,8

\* Zie de precieze aanduiding van de aanbevolen hoeveelheid hout bij opvullen (kg) in de installatiehandleiding van uw houtkachel onder "Specificaties".

### VOORBEELD VAN HET AFLEZEN VAN DE MAXIMALE STOOKHOEEVEELHEID BIJ HET OPVULLEN

Door het CE-typeplaatje af te lezen van de Viva L (of door het vermogen op te zoeken op onze website) is te zien dat de kachel een nominaal vermogen heeft van 5,6 kW. Kijk op de volgende pagina voor een voorbeeld van een CE-typeplaatje.

Op basis van het nominaal vermogen kunt u in de tabel met de stookhoeveelheid voor houtkachels aflezen dat de aanbevolen hoeveelheid hout die moet worden gestookt bij opvullen 1,3 – 1,5 kg is.

Nominaal vermogen in kW	Aanbevolen hoeveelheid hout bij opvullen (kg)
5 - 5,9	1,3 - 1,5

### TIJDINTERVAL VOOR OPVULLEN

De aanbevolen stookhoeveelheid moet worden bijgevoerd binnen 45–60 minuten vanaf de laatste keer opvullen.

Het exacte tijdsinterval voor wanneer de hoeveelheid hout moet worden bijgevoerd, vindt u onder "Specificaties" in de installatiehandleiding van uw kachel onder "Intermitterend bedrijf".

## Te hoog stoken

U mag de kachel niet te hoog stoken. De maximale stookhoeveelheid voor uw kachel vindt u in de onderstaande tabel. Als er meer hout wordt gebruikt dan de aangegeven hoeveelheid in de tabel, wordt de kachel te hoog gestookt.

**Als de limieten voor de hoeveelheid brandhout in de tabel worden overschreden, wordt de kachel te hoog gestookt en komt de fabrieksgarantie te vervallen, aangezien de kachel onherstelbaar beschadigd kan worden door te hoge hitte.**

Het nominaal vermogen kunt u zien op het CE-typeplaatje van uw kachel of opzoeken op onze website.



www.rais.com



www.attika.ch

Nominaal vermogen in kW (volgens het CE-typeplaatje)	Max. kg hout per uur	Aantal stukken brandhout
4 - 4,9	2	Max. 3
5 - 5,9	2,5	Max. 3
6 - 6,9	2,75	Max. 3
7 - 7,9	3	Max. 3
8 - 8,9	4	Max. 4
9 - 9,9	4	Max. 4
10 - 10,9	4,5	Max. 4
11 - 12	4,5	Max. 5

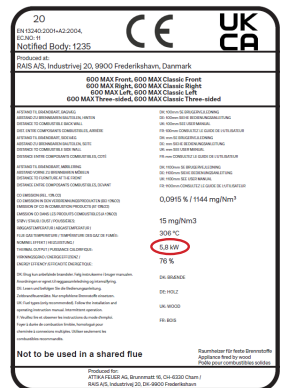
### VOORBEELD VOOR HET AFLEZEN VAN DE MAXIMALE STOOKHOEVEELHEID

Volgens het CE-typeplaatje van de 600 MAX heeft de kachel een nominaal vermogen van 5,8 kW (zie CE-typeplaatje).

In de tabel kunt u zien dat er maximaal 2,5 kg hout per uur mag worden opgestookt, verdeeld over max. 3 stukken brandhout (zie de uitsnede van de tabel hieronder).

Als er meer wordt gestookt, wordt dat gezien als de kachel te hoog stoken en komt de garantie te vervallen.

Nominaal vermogen in kW	Max. kg hout per uur	Aantal stukken brandhout
5 - 5,9	2,5	Max. 3



AFLEZEN VAN HET NOMINAAL VERMOGEN OP HET CE-TYPEPLAATJE

## WAARSCHUWING!!

Als het brandhout heel zachtjes brandt zonder vlammen of rook, en er te weinig lucht wordt toegevoegd, zullen onverbrande uitlaatgassen worden ontwikkeld. Uitlaatgassen kunnen worden ontstoken en ontploft, wat leidt tot schade aan het materiaal en kan eventueel ook een persoonlijk letsel teweegbrengen. Sluit **nooit** de volledige luchttoevoer af bij het aansteken van het vuur in de kachel.

Voorbeelden van foto's



**Als er slechts een paar gloeiende kolen overblijven moet u het vuur weer aansteken.**

Als je gewoon nieuwe kolen toevoegd en het vuur niet opnieuw aansteekt zullen de kolen niet oplichten, maar worden er onverbrande uitlaatgassen ontwikkeld.

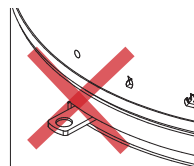


Hier is brandhout toegevoegd aan een gloeiend laag kolen die te klein is, en de luchtstroom is te klein - rook is ontwikkeld.



**Vermijd zware rook - gevaar van een uitlaatgassen explosie.**

In het geval van zeer zware rook, open de deur en maak het vuur opnieuw aan.





## Schudrooster en aslade

De kachel is voorzien van een schudrooster om de aspen af te leiden naar de aslade. De schudrooster beweegt heen en weer met de hendel.

### **LET OP!**

Gebruik handschoenen als de kachel te heet is.  
Duw de hendel in totdat de deur is gesloten.



De aslade bevindt zich onder de schudrooster en moet geleegd worden indien nodig.

### **LET OP!**

Gebruik handschoenen als de kachel te heet is.



## Reiniging en zorg

Houtkachel en schoorsteen moeten jaarlijks gecontroleerd worden door een schoorsteenveger. De kachel moet koud zijn gedurende de reiniging en verzorging

Als het glas roetig is:

- Reinig het glas regelmatig en alleen wanneer de kachel koud is, anders zal het roet blijven kleven.
- Bevochtig een stuk papier of krantenpapier, dip het in de as, en wrijf over roetig glas.
- Daarna, wrijf met een stuk papier en het glas zal terug schoon worden.
- Als alternatief, kunt u ook een poetsmiddel voor glas gebruiken, dat u kunt verkrijgen bij uw RAIS verdeler.

Reinig de buitenkant met een zachte, droge doek of een zachte borstel.

Voorafgaand aan een nieuw verwarmingsseizoen, controleer de schoorsteen en de rookgas aansluiting op verstopping.

Inspecteer de binnenkant en buitenkant van de oven op schade, vooral de pakking en de warmte isolerende platen (vermiculiet).

### Onderhoud/reserveonderdelen

Bewegende onderdelen verslijten vooral door veelvuldig gebruik. Deurafdichtingen zijn ook slijtageonderdelen. Gebruik alleen originele reserveonderdelen.

Wij raden onderhoud uitgevoerd door uw verdeler aan na afloop van een verwarmingsperiode.

## Verbrandingskamer bekleding

De bekleding van de verbrandingskamer beschermt het kachellichaam tegen de warmte van het vuur temperatuurschommelingen kunnen resulteren in scheuren in de bekledingsplaten, welke, echter, de prestaties van de kachel niet beïnvloeden. Zij moeten niet vervangen worden tenzij een langdurig gebruik verkrumming veroorzaakt.

Verbrandingskamer bekledingsplaten vereisen alleen een plaatsing in de kachel, en kunnen eenvoudig vervangen worden door uw verdeler of uzelf.

### bewegende onderdelen

Deurscharnieren en deurslot moeten indien nodig gesmeerd worden.

Wij raden aan om uitsluitend onze smering spray te gebruiken, omdat het gebruik van andere producten kan leiden tot de vorming van geuren en residuen.

Neem contact op met uw verdeler om het smeermiddel te verkrijgen.

### Het reinigen van de verbrandingskamer:

Trek indien nodig de aslade uit de kachel en plaats de as in een niet-brandbare container totdat ze zijn afgekoeld. U kunt de as weggooien samen met uw gewone huishoudelijk afval.

### NIET VERGETEN!

- Verwijder nooit alle assen uit de verbrandingskamer
- Hout brandt het beste op een laag as.

## Reinig de schoorsteen

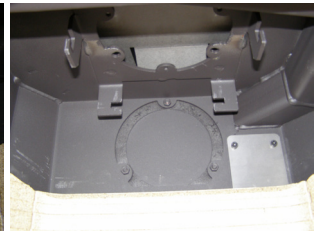
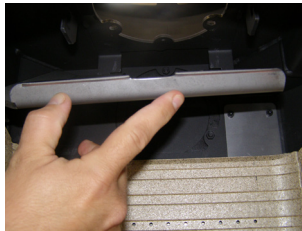
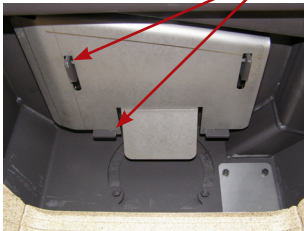
Om toegang te krijgen tot het rookkanaal, verwijder de bovenplaat, leiplate gemaakt van vermiculiet, en de rookchicane (staalplaat). Ze moeten voorzichtig behandeld worden.

Verwijder de rook converterplaat door hem naar achter te tillen en naar voor te draaien. til de plaat er voorzichtig uit.



Verwijder de rookchicane door het omhoog te heffen en het naar achteren te kantelen.

Trek de rookchicane eruit. **N.B.**



Verwijder vuil en stof en plaats in omgekeerde volgorde.

### **LET OP!**

Wees voorzichtig bij het vervangen van de rook converterplaat en de rookchicane.

## Storingen

### Rooklekkage rond de deur:

Dit kan het gevolg zijn van onvoldoende trek in de schoorsteen <math>< 12\text{Pa}</math>

- Controleer of het rookkanaal of de schoorsteen geblokkeerd is
- Controleer of de kap is ingeschakeld en, zo ja, schakel het uit en open voor een korte periode een raam / deur in de buurt van de kachel.

### **Roet op glas**

Kan veroorzaakt worden door

- overdreven nat brandhout
- de klepregeling is te laag

Zorg voor een juiste verwarming van de kachel tijdens het aansteken, voorafgaande aan het sluiten van de deur

## **Kachel brandt te sterk**

Mogelijke oorzaak:

- Lek rond de deurafdichting
- Schoorsteentrek te groot > 22 Pa, trekregelaar moet geïnstalleerd worden.

## **Kachel brandt te zwak**

Mogelijke oorzaak:

- onvoldoende hout
- Onvoldoende luchttoevoer voor kamerventilatie
- Vuil rookkanaal
- lekkende schoorsteen
- Lekkage tussen schoorsteen en rookkanaal

## **Onvoldoende trek in de schoorsteen**

Mogelijke oorzaak:

- Onvoldoende temperatuurverschil, b.v., als gevolg van een slecht geïsoleerde schoorsteen
- hoge buitentemperatuur, b.v., in de zomer
- Afwezigheid van wind
- De schoorsteen is te laag en overdekt
- Valse lucht in de schoorsteen
- Schoorsteen en rookkanaal verstopt
- Het huis mist ventilatie (gebrek aan frisse luchttoevoer).
- Negatieve rookafzuiging (slechte trekcondities)

Met een koude schoorsteen of extreme weersomstandigheden, kan de slechte trek gecompenseerd worden door de kachel te verstrekken met meer lucht dan normaal.

Als de onderbrekingen aanhouden, raden we u aan om contact op te nemen met uw RAIS verdeler of schoorsteenreiniger.

## **WAARSCHUWING!**

Als het brandhout dampst of verkeerd gebruikt wordt, kan het leiden tot overmatige roetvorming in de schoorsteen en een schoorsteenbrand veroorzaken:

- In dit geval, sluit alle luchttoevoer van buiten (als een ventielaansluiting is geïnstalleerd) naar de kachel af
- Neem contact op met de brandweer
- gebruik **nooit** water!
- Daarna, moet u aan uw schoorsteenveger vragen om de kachel en schoorsteen te controleren

## **BELANGRIJK!**

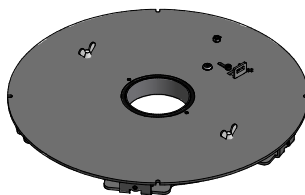
- Om voor een veilige verbranding te zorgen, moeten er duidelijke gele vlammen of helder sintels zijn
- Brandhout moet daar niet liggen en "sudder".

Als het brandhout slechts langzaam brandt zonder vlammen of het rookt, en er wordt te weinig lucht toegevoegd, zullen er zich onverbrande dampen ontwikkelen. Rookgassen kunnen ontsteken en exploderen. Dit kan resulteren in schade aan de uitrusting en in het slechtste geval aan mensen.

**Sluit** nooit de luchttoevoer af bij het aansteken van de kachel.

## Accessoires

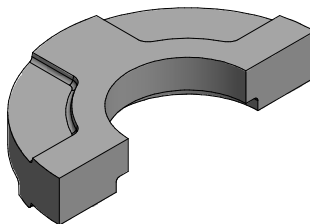
2711590 - draaischijf - VIVA



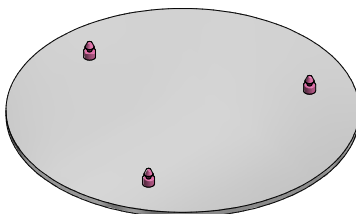
8142390 - draaischijfaansluiting



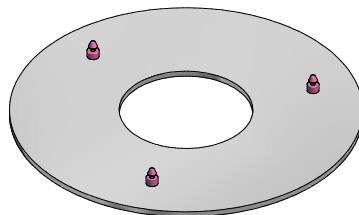
2796521 - 6KG warmte accumulerende stenen voor Viva 120 L 4 st. set.



2710611SV - Roestvrijstalen klassieke bovenplaat voor de achteruitgang



2710612SV - Roestvrijstalen klassieke bovenplaat voor boventuitgang



000651705xx / 3 - Lucht kit achter (xx: optionele kleurcode)

000651735xx - Lucht kit vloer - Viva L (xx: optionele kleurcode)

## Reserveonderdelenlijst voor VIVA L

Het gebruik van reserveonderdelen anders dan deze aanbevolen door RAIS resulteert in het vervallen van de garantie.

Alle vervangbare onderdelen kunnen gekocht worden als reserveonderdelen van uw RAIS verdeler.

Zie afbeelding reserveonderdelen (achterkant van de handleiding).

xx: optionele kleurcode

Ref. Nr.	kwan- titeit	Onderdeelnr.	Beschrijving
1	1	17120xx	Glazen deur met enkel glas
2	1	17121xx	Klassiek glazen deur met enkel glas
3	1	2710601xx	Bovenplaat voor achteruitgang
4	1	2710602xx	Bovenplaat voor bovenuitgang
5	1	2720601xx	Bovenplaat voor achteruitgang- Diepgetrokken
6	1	2720602xx	Bovenplaat voor achteruitgang- Diepgetrokken
7	1	61-00	Rookkanaal noppen 6 "
8	1	1313800	Schudrooster
9	1	1314001	Aslade
10	1	1712200	Skamol-set
11	1	1715500	Afdichtingsset voor glazen deur
12	1	1711890	Sluiting - Boven
13	1	1711891	Sluiting - Bodem
14	1	7301026	BA1 veer
15	1	1710924	Draad voor luchtklep
16	1	1710990	Luchtklep - Clever air eenheid
17	1	1711790	Luchtklep - Compleet

## Reserveonderdelenlijst voor VIVA L G

Het gebruik van reserveonderdelen anders dan deze aanbevolen door RAIS resulteert in het vervallen van de garantie.

Alle vervangbare onderdelen kunnen gekocht worden als reserveonderdelen van uw RAIS verdeler.

Zie afbeelding reserveonderdelen (achterkant van de handleiding).

xx: optionele kleurcode

Ref. Nr.	kwanti- teit	Onderdeelnr.	Beschrijving
1	1	17110xx	Glazen deur met dubbel glas
2	1	17111xx	Klassieke deur met dubbel glas
3	1	2710601xx	Bovenplaat voor achteruitgang
4	1	2710602xx	Bovenplaat voor bovenuitgang
5	1	2720601xx	Bovenplaat voor achteruitgang- Diepgetrokken
6	1	2720602xx	Bovenplaat voor achteruitgang- Diepgetrokken
7	1	61-00	Rookkanaal noppen 6 "
8	1	1313800	Schudrooster
9	1	1314001	Aslade
10	1	1712200-1	Skamol-set voor model met zijruiten
11	1	1715500	Afdichtingsset voor glazen deur
12		1715501	Afdichting zijruit
13	1	1711890	Sluiting - Boven
14	1	1711891	Sluiting - Bodem
15	1	7301026	BA1 veer
16	2	1715002	Int. glas t / zijde (Energie Plus)
17	1	1715003	Linker zijruit
18	1	1715004	Rechter zijruit
19	1	1712701xx	Staalkant - links
20	1	1712702xx	Staalkant - rechts
21	1	1710924	Draad voor luchtklep
22	1	1710990	Luchtklep - Clever air eenheid
23	1	1711790	Luchtklep - Compleet









**UK DECLARATION OF PERFORMANCE**

**Regulation (EU) 305/2011 No. 0001 — CPR-2013/07/01**

**No.: 171**

- 1. **Unique identification code of the product-type**  
 Viva 100 L, Viva 100 L G, Viva 100 L CA, Viva 100 L G CA, Viva 100 L Classic CA, Viva 100 L G Classic CA, Viva 100 L G Classic CA, Viva 100 L G Classic CA, Viva 120 L G CA, Viva 120 L G CA, Viva 120 L G CA, Viva 120 L G CA, Viva 120 L G Classic CA, Viva 120 L G Classic CA, Viva 120 L G Classic CA, Viva 120 L G Classic CA, Viva 140 L, Viva 140 L G, Viva 140 L CA, Viva 140 L G CA, Viva 140 L Classic CA, Viva 140 L G Classic CA, Viva 140 L G Classic CA, Viva 140 L G Classic CA, Viva 160 L, Viva 160 L G, Viva 160 L CA, Viva 160 L G CA, Viva 160 L G Classic CA, Viva 160 L G Classic CA, Viva 160 L G Classic CA, Viva 180 L G Classic CA, Viva 180 L G Classic CA, Room heater burning solid fuel without hot water supply
- 2. **Type**
- 3. **Intended use**  
 Domestic room heater
- 4. **Manufacturer**  
 RAIS A/S  
 Industrivej 20, Vangen  
 DK-8900 Frederikshavn,  
 Denmark  
 Telephone +45 98 47 90 33  
 Telefax +45 98 47 92 91  
 Webmail kundeservice@rais.dk  
 Homepage www.rais.com
- 5. **Authorized representative**  
 n/a
- 6. **System of assessment AVCP**  
 System 3
- 7. **Notified body**  
 The notified laboratory  
 Danish Technological Institute - Identification no. 1235 Teknologiparken,  
 Kongsvang Allé 29, DK-8000 Århus C

performed the determination of the product type on the basis of type testing under system 3 and issued test report

a. 300-ELAB-2211-EN-Rev-2

**8. Declared performance** Harmonized technical specification: EN 13240:2003/A2:2004

Essential characteristics		Performance	
<b>Fire safety</b>			
Reaction to fire	A1	VIVA 100 L VIVA 120 L VIVA 140 L VIVA 160 L	VIVA 100 L G VIVA 120 L G VIVA 140 L G VIVA 160 L G
Distance to combustible materials	rear	75 mm	75 mm
Minimum distances [mm]	sides	400 mm	500 mm
For other installation or wall settings see instruction manual	ceiling	450 mm	450 mm
	Front	850 mm	800 mm
	Floor	270 mm	270 mm
Risk of burning fuel falling out	Pass		
OGC (mg/Nm <sup>3</sup> rel. 13 Vol-% O <sub>2</sub> )	43		
CO-emission of combustion products	0,0802 % / 752 mg/Nm <sup>3</sup>		
NO <sub>x</sub> (mg/Nm <sup>3</sup> rel. 13 Vol-% O <sub>2</sub> )	80		
Dust at (rel. 13 Vol-% O <sub>2</sub> )	6 mg/Nm <sup>3</sup>		
Surface temperature	Pass		
Electrical safety	NPD		
Cleanability	Pass		
Maximum operating pressure	- bar		
Flue gas temperature T at nominal heat output	282° C		
Mechanical resistance (to carry a chimney/flue)	NPD		
<b>Thermal output</b>			
Nominal heat output	4,8 kW		
Room heating output	4,8 kW		
Water heating output	- kW		
Energy efficiency $\eta$	80 %		
Seasonal Efficiency $\eta_{s,01}$	70 %		

9. The performance of the product identified in points 1 and 2 is in conformity with the declared performance in point 8. This declaration of performance is issued under the sole responsibility of the manufacturer identified in point 4.

Signed for and on behalf of the manufacturer by:

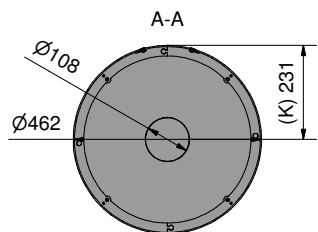
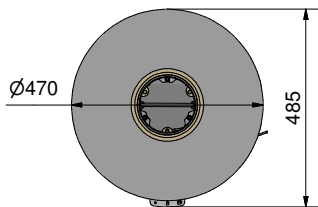
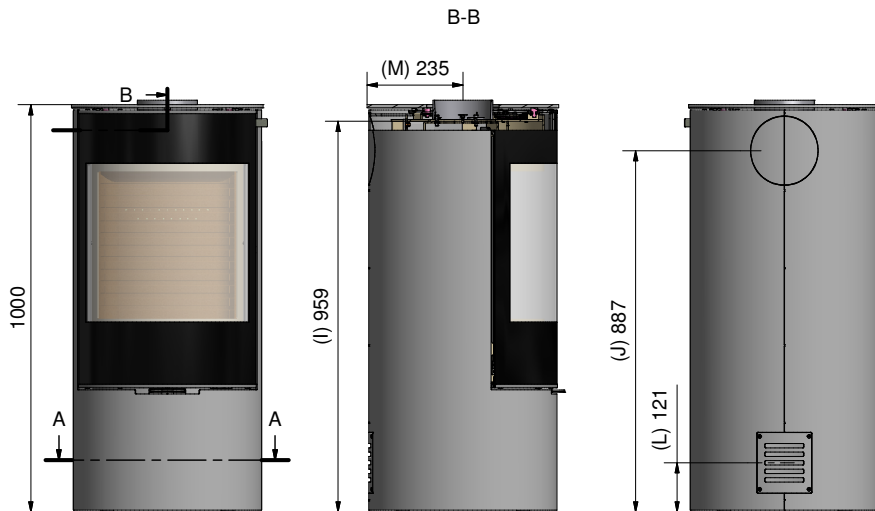
John Engell Nielsen, R&D / Quality Manager

Place FREDERIKSHAVN, DENMARK

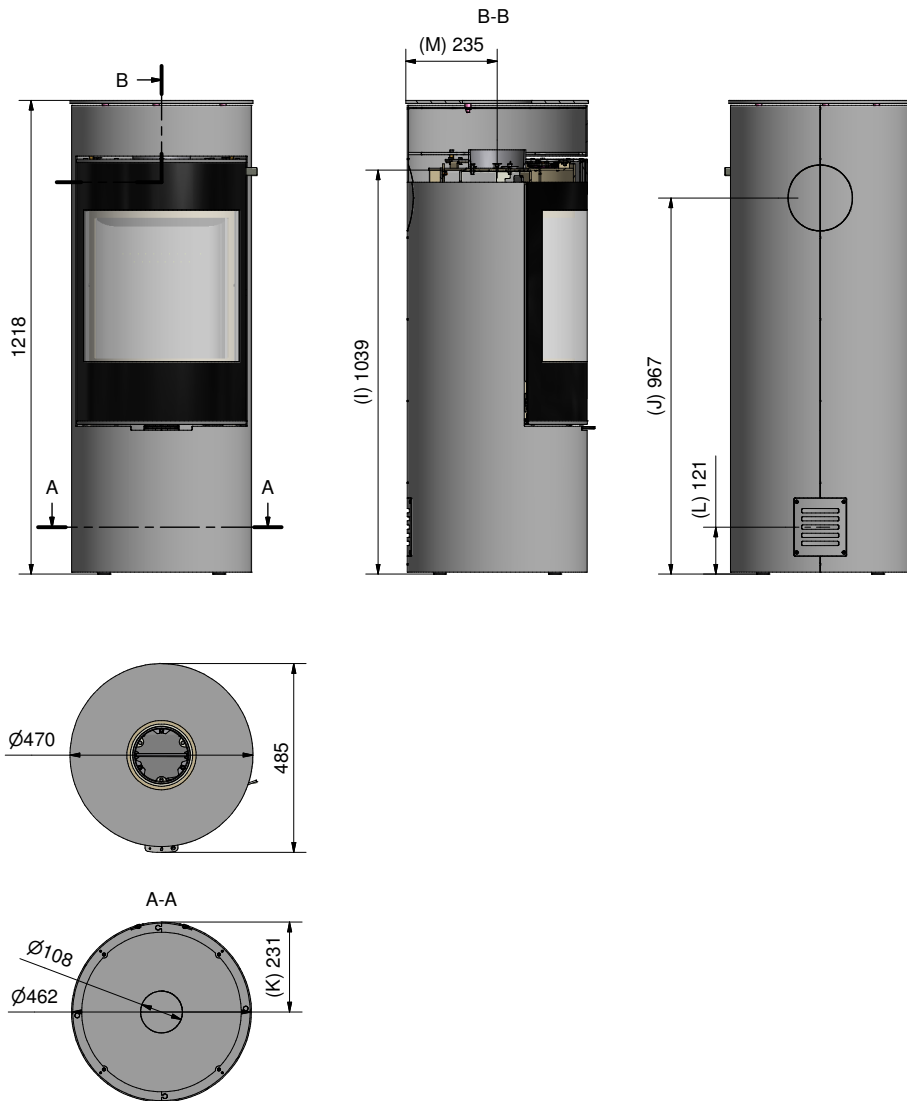
Date 31-03-2022

  
 Signature

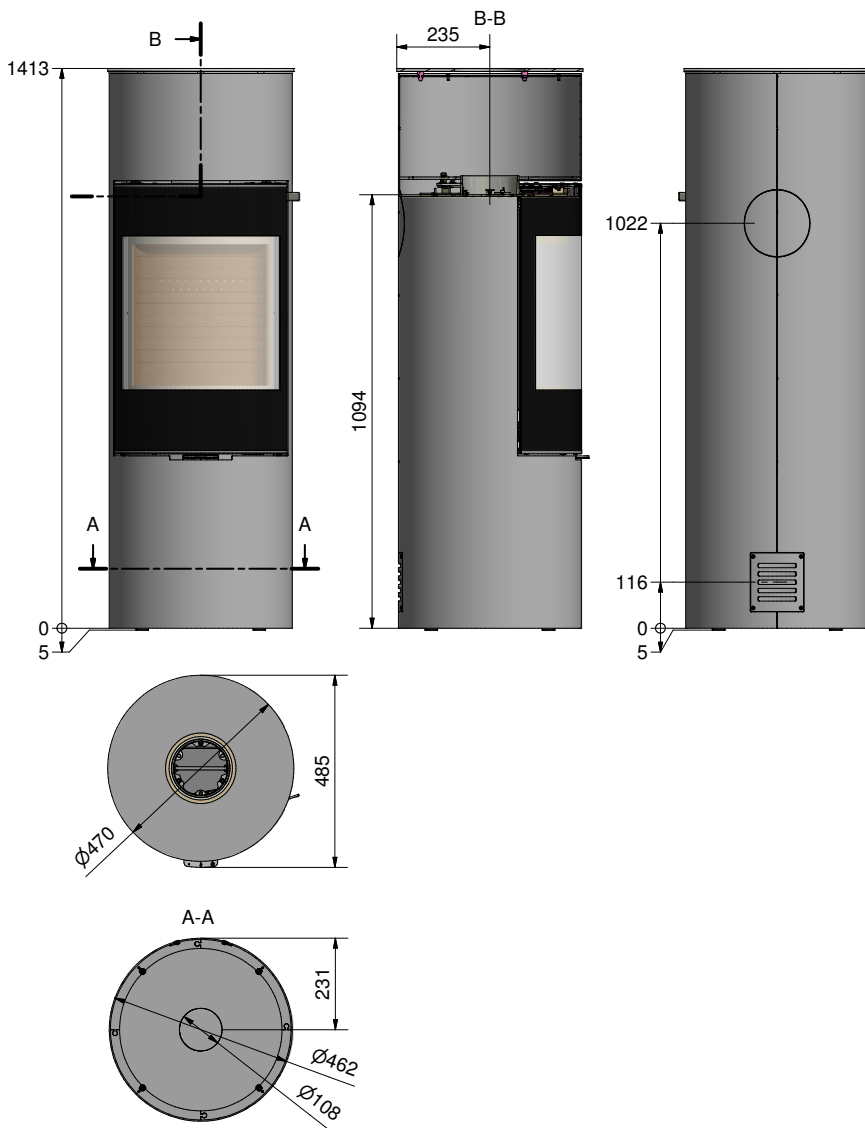
Viva 100 L



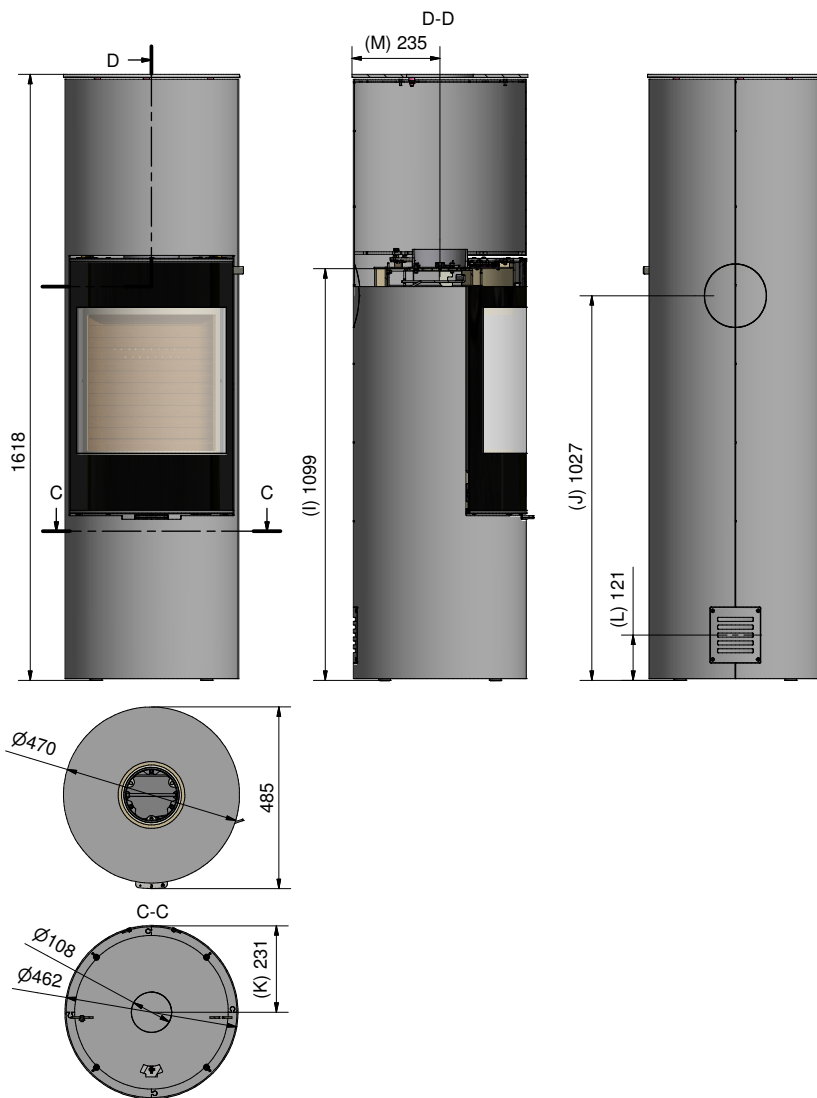
Viva 120 L



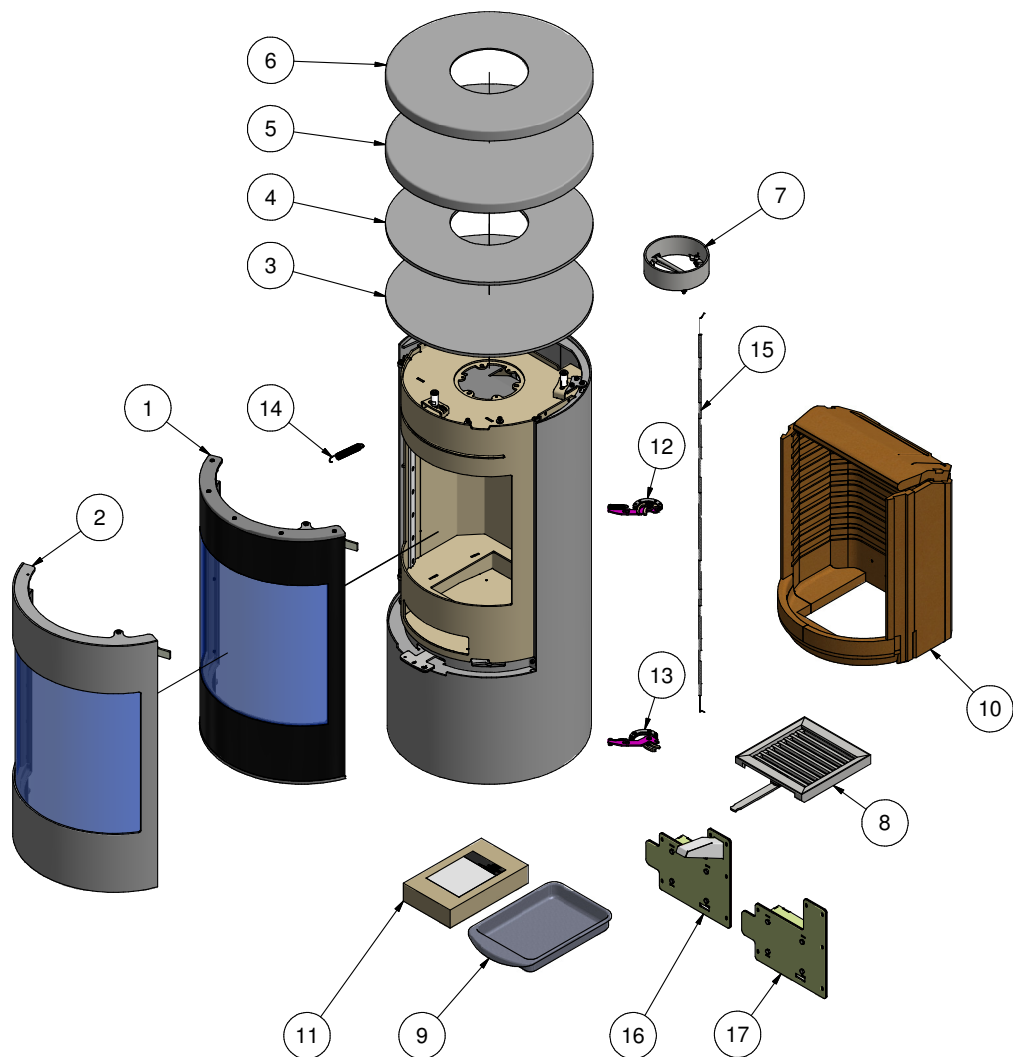
Viva 140 L



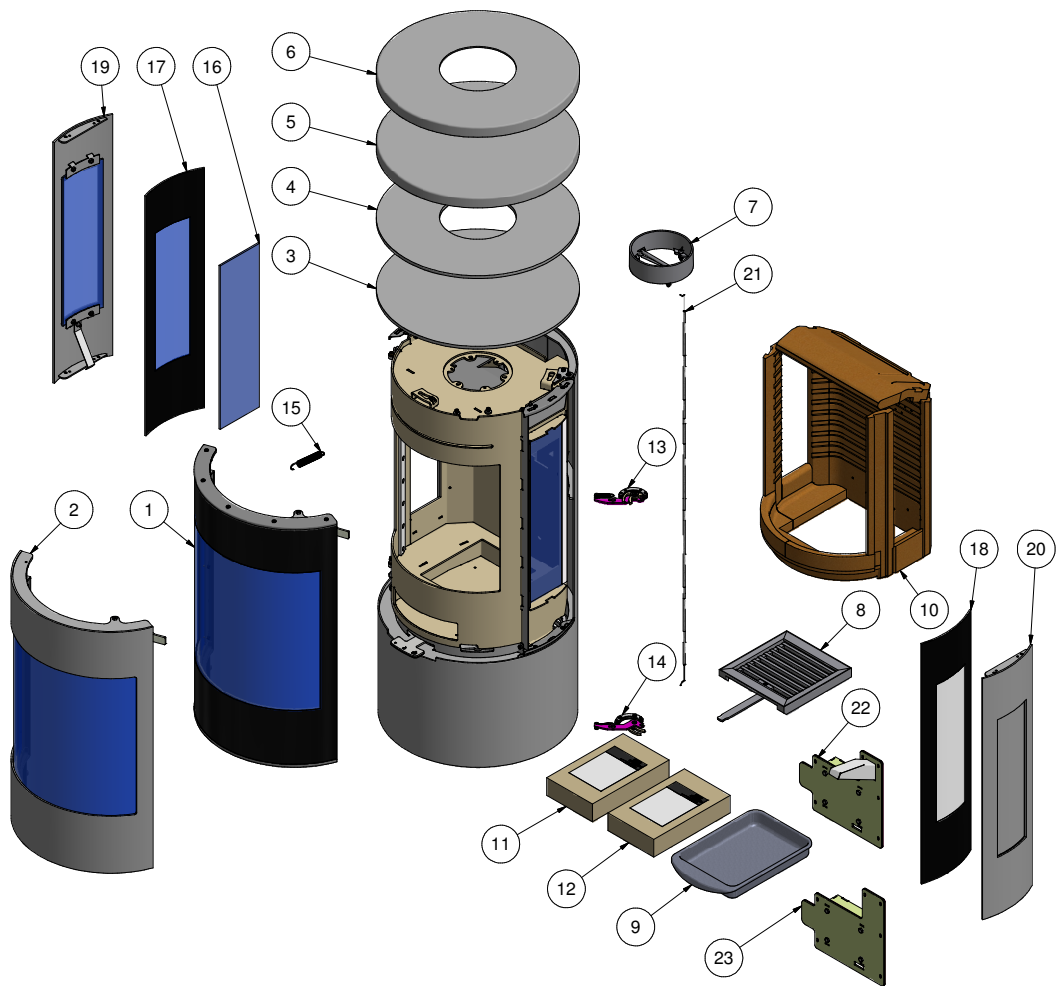
Viva 160 L



Viva L



Viva L G







**attika**<sup>®</sup>  
FEUERKULTUR

**ATTIKA FEUER AG**

Brunnmatt 16  
CH-6330 Cham  
Switzerland  
[www.attika.ch](http://www.attika.ch)

**RAIS**<sup>®</sup>  
ART OF  FIRE

**RAIS A/S**

Industrivej 20  
DK-9900 Frederik-  
shavn  
Denmark  
[www.rais.com](http://www.rais.com)