

Q-TEE II C SST



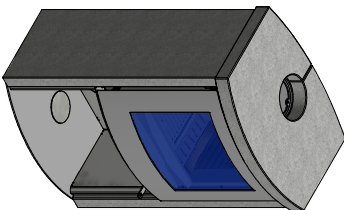
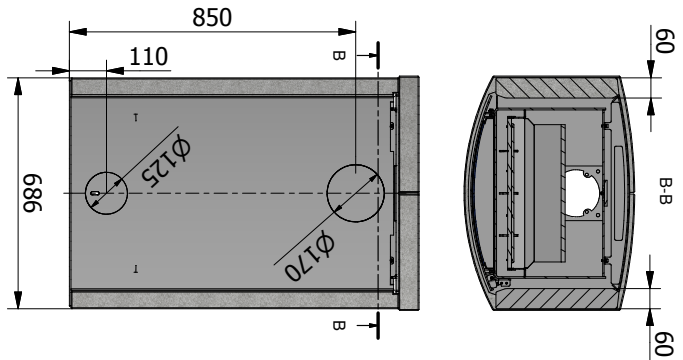
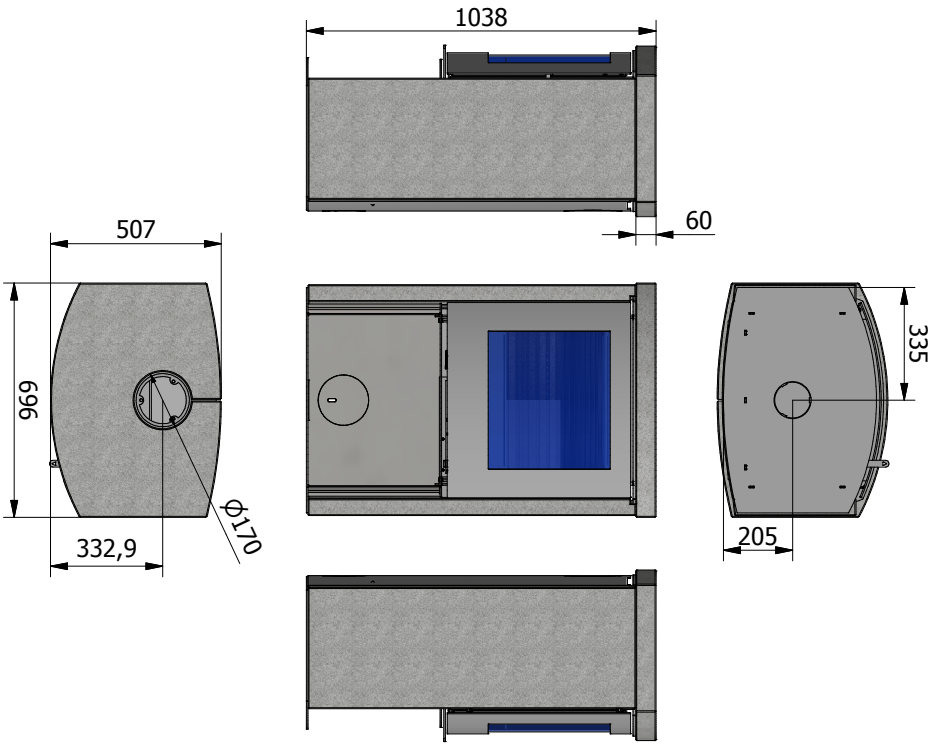
Montage af Fedtsten
Montage von Speckstein
Mounting of soapstone
Montage de stéatite
Montering av kleberstein
Montering av tvålsten
Vuolukiven asennus
Montage van speksteen

SISÄLLYSLUETTELO

Mittapiirustus	4
Kiven asennus	5
Polttopuulaatikon luukun asennus	7

Mittapiirustus

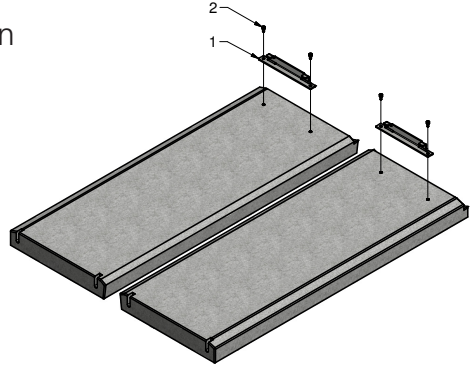
FIN



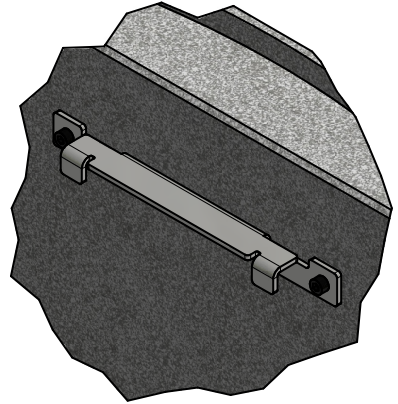
Project:		Established:		Format:		Revision:		Drawing no.:	
Q-TEE II C SST		05-10-2018		A3		-		8336550	
Drawing name: Q-TEE C SST									
RAIS									
RAIS OULIARI									
INDUSTRIEJ 20, 9900 BREDENSHAVN, DENMARK									
Phone: +45 98 47 30-33 Fax: +45 98 47 92 91									
E-mail: rais@rais.dk - Hjempage: www.rais.dk									
Designer:		Project manager:		Approved:		Date:		Scale:	
RAIS(S)		RAIS(S)		RAIS(S)		29.01.2020		1:1	
via									

Kiven asennus

1. Kiinnikkeet (1) kiinnitetään sivukiviin neljällä M5 x 10 -pultilla (2).

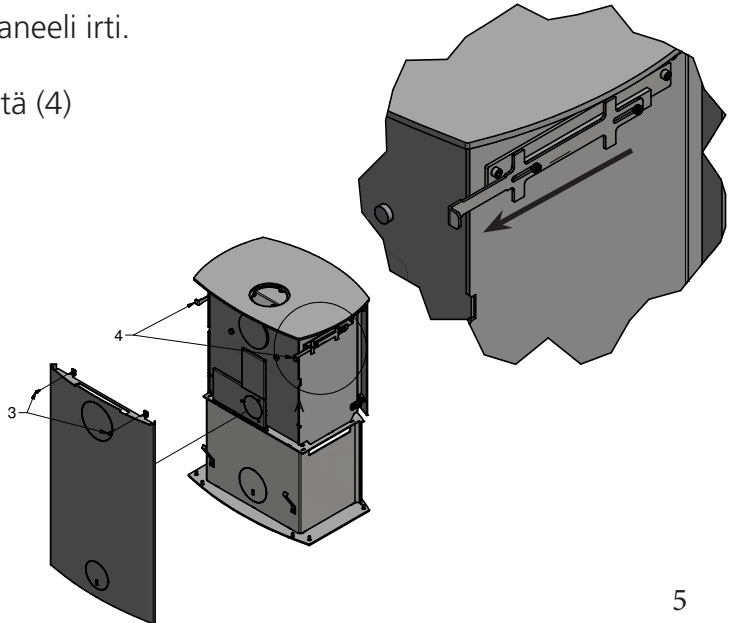


2. Kiinnikkeet kohdistetaan sivukivien yläreunan mukaan.

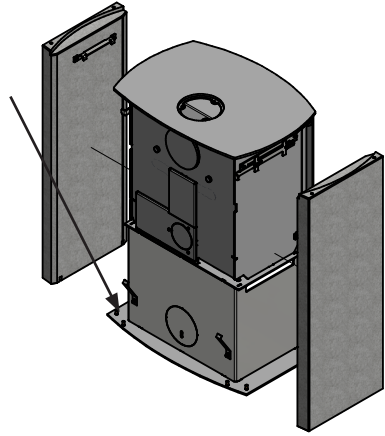


3. Poista takapaneeli irrottamalla ruuvit (3) ja nosta paneeli irti.

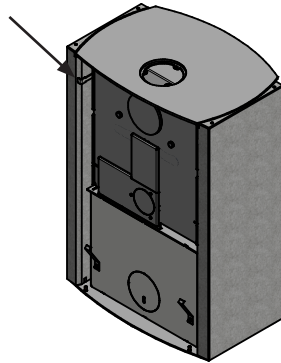
4. Vedä kaksi kiinnikettä (4) kokonaan takaisin.



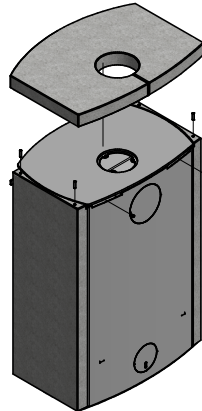
5. Aseta sivukivet pohjalevyllä ja työnnä ne varovasti pohjalevyn tappeihin.



6. Pidä sivukiviä takkaa vasten ja työnnä kiinnityspidike kokonaan eteenpäin niin, että kiinnike lukittuu. Kivet on nyt kiinnitetty.



7. Asenna takalevy uudelleen ja aseta 4 tappia paikoilleen, 2 molemmille puolille. Aseta yläkivi takan yläpuolelle ja varmista, että sivukiven tapit tulevat ylälevyn reikiin.



Polttopuulaatikon luukun asennus

Polttopuulaatikon luukku asennetaan asettamalla luukun kumiosa (1) takan pohjalevyä vasten. Sen jälkeen sitä kallistetaan takkaa kohti, kunnes magneetit (2) pitävät luukun paikallaan.

