



DK

ElectronicAIR™

BRUGERVEJLEDNING
BEDIENUNGSANLEITUNG
USER MANUAL
MANUEL D'UTILISATEUR
BRUKERVEILEDNING
BRUKSANVISNING
KÄYTTÖOHJE
GEBRUIKERHANDLEIDING

INHOUD

ElectronicAIR	52
Opstarten	52
Batterijen in de afstandsbediening plaatsen	53
Afstandsbediening en ontvanger synchroniseren	53
De afstandsbediening instellen	54
Gebruik van een houtkachel met ElectronicAIR	56
Foutopsporing	57

ELECTRONICAIR

ElectronicAIR is een elektronisch systeem dat geprogrammeerd is om de verbrandingslucht van de houtkachel te regelen. Twee thermokoppels communiceren voortdurend met ontvanger en afstandsbediening. Op basis van deze communicatie wordt de klep automatisch geopend en gesloten voor de optimale verbranding tijdens het aansteken en continu stoken. Met de led kunt u zien wanneer de kachel de positie van de klep automatisch wijzigt.

De klep is volledig gesloten wanneer de kachel niet in gebruik is. Wanneer de deur geopend wordt, zorgt een deurcontact dat de klep volledig wordt geopend voor extra lucht bij het aansteken en wanneer nieuw hout wordt opgelegd.

Mochten de batterijen in de ontvanger of afstandsbediening leeg raken, dan werkt de kachel nog steeds. Er wordt dan gestookt met de klep constant volledig geopend.

Als u de klep en daarmee de luchttoevoer zelf wilt regelen, dan kunt u de afstandsbediening instellen op handmatige bediening.

Gebruik deze handleiding om ElectronicAIR in gebruik te nemen.

OPSTARTEN

Wij raden aan om uitsluitend alkalinebatterijen of vergelijkbare batterijen te gebruiken van goede kwaliteit. De batterijen dienen aan het begin van een nieuw stookseizoen vervangen te worden. Gebruik geen spitse voorwerpen om oude batterijen te verwijderen.

Afstandsbediening

Gebruik twee AAA-batterijen voor de afstandsbediening.



Afstandsbediening

Ontvanger

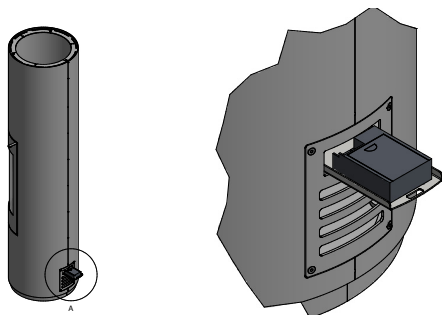
Gebruik vier AA-batterijen voor de ontvanger.

De ontvanger zit in de opening aan de achterkant van de kachel.

Trek het kastje met de ontvanger eruit voor toegang tot de batterijen (zie tekening).



Ontvanger



BATTERIJEN IN DE AFSTANDSBEDIENING PLAATSEN

1. Plaats eerst batterijen in de afstandsbediening.
2. Om de afstandsbediening en de ontvanger te synchroniseren, moet de afstandsbediening in de handmatige stand staan. Wanneer de afstandsbediening in de automatische stand staat, schakelt u naar handmatig door de knoppen omhoog en omlaag kort tegelijkertijd in te drukken.



AFSTANDSBEDIENING EN ONTVANGER SYNCHRONISEREN

De afstandsbediening moet nu worden gesynchroniseerd met de ontvanger van de houtkachel. Dat gaat als volgt.

1. Plaats batterijen in de ontvanger.
2. Na het plaatsen van de batterijen, knippert de led aan de voorkant van de houtkachel geel en vervolgens groen. Dat betekent dat de klep bij het opstarten een referentietest uitvoert. Daarnaast kunnen er klikgeluiden uit de kachel komen, dat is normaal. Dit proces kan twee minuten duren.
3. Na de test knippert de led 20 seconden rood. In deze periode moeten de afstandsbediening en ontvanger gesynchroniseerd worden.* Druk eerst op de knop omhoog en daarna op de knop omlaag.
4. De led brandt kort groen wanneer de synchronisatie voltooid is en gaat vervolgens uit.

Opmerking: Wanneer de batterijen in de ontvanger vervangen worden, moet deze synchronisatie opnieuw worden uitgevoerd.

*Wanneer het niet lukt om de afstandsbediening en ontvanger in deze periode te synchroniseren, haalt u de batterijen uit de ontvanger en plaatst u ze opnieuw. Op die manier wordt de synchronisatie opnieuw gestart.

DE AFSTANDBEDIENING INSTELLEN

De afstandsbediening kan worden ingesteld om o.a. de tijd en de temperatuur weer te geven.

U opent de instellingen door beide knoppen (omhoog en omlaag) ongeveer 5 seconden ingedrukt te houden, totdat het display verandert.



Opmerking:

- Met een druk op de knop omhoog (de rechter) wordt de instelling gewijzigd.
- Met een druk op de knop omlaag (de linker) gaat u naar het volgende menu.
- Ga binnen 15 seconden naar het volgende menu.
- Na 15 seconden zonder activiteit wordt het programmamenu verlaten.
- Instellingen worden automatisch opgeslagen.

Menu 1:

Kies of de temperatuur wordt aangegeven in Fahrenheit of Celsius.
Het getal geeft de temperatuur van de ruimte aan.



Menu 2:

Kies of u een 24-uurs of 12-uurs klok wilt.



Menu 3:

Stel de tijd in.

Begin met het instellen van de uren.



Menu 4:

Ga vervolgens verder met de minuten.



Menu 5:

Het kinderslot in- of uitschakelen.



Menu 6:

Instelling van het brandstoftype: 00 hout of 01 kolen.

Het is heel belangrijk dat deze instelling op 00 (hout) wordt gezet.



00 Ingesteld op hout



01 Ingesteld op kolen

Wanneer u klaar bent met deze zes instellingen, wacht u 15 seconden tot de instellingen worden opgeslagen en het instellingenmenu wordt afgesloten.

GEBRUIK VAN EEN HOUTKACHEL MET ELECTRONICAIR

Nadat de afstandsbediening gesynchroniseerd en ingesteld is, kan de houtkachel in gebruik worden genomen. De houtkachel kan worden gebruikt in de automatische of handmatige stand.

AUTOMATISCHE BEDIENING

Wanneer u wilt dat de klep van de houtkachel automatisch geregeld wordt, kunt u de afstandsbediening instellen op de automatische stand. Gebruik deze handleiding om de houtkachel met ElectronicAIR te gebruiken in de automatische stand.

1. Controleer eerst of de houtkachel is ingesteld op automatische bediening. Schakel naar de automatische stand door de knoppen omhoog en omlaag kort tegelijkertijd in te drukken. In het display wordt "Auto" weergegeven.
2. Steek de houtkachel aan. Lees eventueel het hoofdstuk "Correct aansteken" in de gebruiksaanwijzing.
3. Laat de deur ongeveer vijf minuten op een kier staan. Sluit vervolgens de deur.
4. Wanneer het goed begint te branden, legt u er twee kleinere houtblokken op.
5. ElectronicAIR regelt zelf de verbrandingslucht tijdens het stoken.

HANDMATIGE BEDIENING

Wilt u de klep van de houtkachel zelf regelen, dan kunt u de afstandsbediening instellen op handmatige bediening. Gebruik deze handleiding om de houtkachel met ElectronicAIR te gebruiken in de handmatige stand.

1. Controleer eerst of de houtkachel is ingesteld op de handmatige stand. Schakel naar de handmatige stand door de knoppen omhoog en omlaag kort tegelijkertijd in te drukken. In het display wordt "Manual" weergegeven.
2. Steek de houtkachel aan. Lees eventueel het hoofdstuk "Correct aansteken" in de gebruiksaanwijzing.
3. Laat de deur ongeveer vijf minuten op een kier staan. Sluit vervolgens de deur.
4. Wanneer het goed begint te branden, legt u er twee kleinere houtblokken op.
5. Open en sluit de klep met behulp van de twee pijlen op de afstandsbediening.

Opmerking! De led aan de voorkant van de houtkachel brandt groen wanneer u de deur open- en dichtdoet, en wanneer de klep automatisch geregeld wordt. Bovendien brandt de led kort wanneer u op de knoppen van de afstandsbediening drukt.

Als u ziet dat het lampje rood of geel brandt, leest u de **foutopsporing** in het volgende hoofdstuk.

FOUTOPSPORING

In de onderstaande tabel vindt u de meestvoorkomende oorzaken voor het geel of rood branden van de led.

Led	Oorzaak	Oplossing
De led knippert elke minuut twee keer geel	Waarschuwing: De batterijen in de ontvanger zijn bijna leeg.	Vervang de batterijen in de ontvanger.
De led brandt constant rood	Fout: De batterijen in de ontvanger zijn leeg. In deze situatie wordt de klep volledig geopend totdat de batterijen vervangen worden.	Vervang de batterijen in de ontvanger.
De led knippert elke minuut drie keer geel	Waarschuwing: De deur staat open en de sensor komt boven de 50 °C.	Sluit de deur van de houtkachel.