



NEXO GAS - VIVA L GAS - Q-TEE 2 GAS - Q-TEE 2 C GAS

INSTALLATIONSVEJLEDNING
INSTALLATIONSANLEITUNG
INSTALLATION GUIDE
NOTICE D'INSTALLATION
INSTALLASJONSVEILEDNING
INSTALLATIONSANVISNING
ASENNUSOHJEET
INSTALLATIEHANDLEIDING

RAIS[®]
ART  OF FIRE

attika
FEUERKULTUR

INHOUD

Inleiding	3
Certificering	4
Algemene informatie over uw nieuwe gashaard	5
Voor de installatie	5
Gasaansluiting	5
Noodonderbreking van de gastoevoer	5
Veiligheid	6
Specificaties	7
Nexo Gas	7
Viva L Gas	8
Q-Tee 2 Gas/QTee 2 C Gas	9
Maattekeningen	10
Nexo Gas	10
Viva L Gas	13
Q-Tee 2 Gas/QTee 2 C Gas	15
Typeplaatje	19
Nexo Gas	19
Viva L Gas	20
Q-Tee 2 Gas/QTee 2 C Gas	20
Verpakking bij levering	21
Deur openen	22
De brander monteren	23
Schoorsteenaansluiting wijzigen	25
Rookkanaal	28
Plaatsing van rookgasdoorvoeren	29
Horizontale geveldoorvoer type C11	30
Verticale dakdoorvoer type C31	31
Pijpinstallatie	31
Installatieafstanden	32
Nexo Gas	32
Viva L Gas	37
Q-Tee 2 Gas/QTee 2 C Gas	42
De secundaire branders monteren	45
Schikking van keramische "houtblokken" en gloeivlokken	46

INSTALLATIEHANDLEIDING

Afstandsbediening en ontvanger	50
Batterijen in de afstandsbediening plaatsen	50
Afstandsbediening en ontvanger synchroniseren	50
De MyFire-wifi-box aansluiten	51
Configuratie van MyFire-app	52
De gashaard opstarten	54
Druktest	54
Functietest bij de eerste keer aansteken	55
De eerste keer aansteken	56
Service en onderhoud	57
Serviceprocedure	57
Schoonmaken	58
Garantie	59
Accessoires	60
Lijst met reserveonderdelen	61
Nexo Gas	61
Viva L Gas	63
Q-Tee 2 Gas/QTee 2 C Gas	65
Gaseenheid	67
Technische informatie	68
Technische gegevens	70
Voorbeelden van rookkanaaloplossingen	72
Rookkanaalonderdelen	81
Prestatieverklaring	85
Nexo Gas	85
Viva L Gas	86
Q-Tee 2 Gas/QTee 2 C Gas	87
Conformiteitsverklaring	88
Nexo Gas	88
Viva L Gas	89
Q-Tee 2 Gas/QTee 2 C Gas	90
Foutopsporing	91

NL

Inleiding

Gefeliciteerd met uw nieuwe gashaard - en welkom als klant van RAIS of ATTIKA!

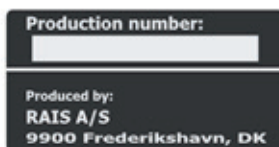
U heeft gekozen voor een gashaard waarbij hoge kwaliteit, design en functionaliteit hand in hand gaan.

Om altijd op de hoogte te zijn van de laatste tips, ervaringen en inspiratie kunt u ons volgen op onze verschillende kanalen:



Over ieder product is goed nagedacht en vervolgens met hart en ziel gemaakt - onze focus ligt op een gashaard die u nog vele jaren met veel plezier zult gebruiken. Nu staat u op het punt om uw haard te leren kennen, en om uw en onze droom te realiseren van het genot om deze in uw woning te hebben. Lees deze handleiding daarom zorgvuldig door, om zo het beste uit uw nieuwe gashaard te kunnen halen.

Zoek in de eerste plaats het productienummer van uw gashaard, dat staat onderaan achter op de kachel. Noteer het vervolgens in dit veld:



Het nummer is de identificatie van de kachel en moet worden gebruikt bij eventuele aanspraak op de garantie van de kachel.

Datum:

Verkoper:

Installateur:

Opmerking!

Deze installatiehandleiding is van toepassing op verschillende modellen: In het algemeen wordt Nexo Gas afgebeeld in de handleiding, maar de werkwijze is hetzelfde voor alle modellen.

Certificering

Deze gashaard is getest en gecertificeerd voor verschillende landen (zie het gedeelte "Typeplaatje"). De gashaard is getest voor gebruik met aardgas, stadsgas, lpg en biogas.

Deze installatiehandleiding is van toepassing op de volgende modellen:

Nexo Gas
Viva L Gas
Q-Tee 2 Gas
Q-Tee 2 C Gas

Opmerking

Het typeplaatje met het modelnummer van juist uw kachel ligt bij levering los in de gashaard.

Vanwege de doorlopende technische ontwikkeling van onze producten kan het gebeuren dat specificaties, tekeningen e.d. veranderen. Er geldt daarom een voorbehoud voor eventuele fouten in de tekst, gegevens en tekeningen.

Algemene informatie over uw nieuwe gashaard

Dit product van RAIS/ATTIKA is een hoogrenderende convectiegashaard met gesloten verbrandingskamer voor een concentrisch rookkanaal. De kachel heeft een variabel thermisch vermogen en is uitgerust met een brander die is ontwikkeld met de nieuwste brandertechnologie.

Voor de installatie

Voorafgaand aan de installatie dient alle lokale wet- en regelgeving onderzocht te worden. Controleer altijd de nationale bouw- en gasvoorschriften.

Bovendien moet worden bevestigd dat de informatie op het typeplaatje over gastype en -druk in overeenstemming is met de lokale gasomstandigheden waaronder de kachel moet worden geïnstalleerd. Het moet worden onderzocht of de gasvoorziening de vereiste hoeveelheid gas kan leveren met de vereiste druk.

U wordt aangeraden om handschoenen te gebruiken bij de installatie om vingerafdrukken op het glas e.d. te vermijden.

Gasaansluiting

Deze kachel mag uitsluitend worden geïnstalleerd, ingesteld en onderhouden door een erkende en gekwalificeerde HVAC-/gasinstallateur. De installatie moet voldoen aan de geldende lokale en nationale bouw- en gasvoorschriften, en de installatiehandleiding moet worden opgevolgd. De installatiehandleiding en gebruiksaanwijzingen dienen bij de klant achtergelaten te worden die deze moet bewaren voor later gebruik. De handleiding is nodig bij onderhoud van de kachel.

De buis op de gas slang heeft een uitwendige diameter van Ø8 mm. Wanneer is vastgesteld waar de kachel moet staan, moet een gasinstallatie met afsluitkraan worden geplaatst in de buurt van de kachel, zodat de gastoevoer en kachel verbonden kunnen worden.

Aangezien deze kachel een gesloten brandkamer heeft, is een vloerplaat niet nodig.

Als de kachel wordt aangesloten op een gasfles, mag dat alleen op flessen met een gasregelaar (lagedrukregelaar) die de juiste gasdruk levert.

Zorg dat de concentrische rookgasafvoer op geen enkele wijze geblokkeerd wordt, en vrij is van begroeiing in de vorm van bomen, struiken, e.d.

Het glas dient voordat de kachel ontstoken wordt altijd aan de buitenkant gereinigd te worden, vingerafdrukken moeten worden weggeveegd, aangezien deze in het glas kunnen inbranden.

Noodonderbreking van de gastoevoer

Bij een gaslucht moet de gastoevoer direct worden verbroken. Doof de kachel met de afsluitkraan en de hoofdkraan.

Ontlucht de kamer door ramen en deuren te openen, en gebruik geen elektrische apparaten en stopcontacten in de buurt van de kachel. De gastoevoer mag pas weer worden aangesloten nadat een erkende HVAC-/gasinstallateur de kachel onderzocht en goedgekeurd heeft.

Opmerking!

RAIS/ATTIKA raadt gasbuizen aan van 20 mm voor stadsgasbranders.

Veiligheid

Het is belangrijk dat de kachel correct wordt geïnstalleerd met het oog op milieu en veiligheid. Er mogen geen onbevoegde veranderingen van de kachel worden uitgevoerd.

De kachel mag niet worden gebruikt als het glas gevlekt, gebarsten of verwijderd is. Gebruik de kachel niet als de glaspakking kapot of versleten is.

Deze kachel is ontworpen voor gebruik in veel verschillende installatiesituaties, zoals in deze handleiding te zien is. Er mogen uitsluitend rookkanalen worden gebruikt met CE-goedkeuring voor dit product (zie het gedeelte "Rookkanaal").

Deze kachel is berekend voor een concentrische rookgasafvoer (luchtinlaat en rookgasafvoer in dezelfde schoorsteen). Zodoende is er geen extra luchtaanvoer nodig voor de verbranding. Voldoende ventilatie in de kamer wordt aanbevolen voor een prettig binnenhuisklimaat. Deze kachel kan worden geïnstalleerd in een luchtdicht gebouw of in een gebouw met mechanische ventilatie, aangezien de gashaard werkt met een gesloten systeem waarbij geen verbrandingslucht uit de ruimte wordt gehaald.

OPMERKING!

Vanwege het brandgevaar mogen geen brandbare voorwerpen (zoals meubels) binnen 700 mm van de voorkant van het glas worden geplaatst.

Dit product is een verwarmingsapparaat. Daarom worden de oppervlakken zeer warm en mogen deze tijdens het gebruik niet worden aangeraakt. Het gebruik van goedgekeurde afscherming wordt daarom aangeraden ter bescherming van kinderen, ouderen en personen met beperkte mobiliteit die zich in dezelfde omgeving bevinden als de kachel.

Als de kachel dooft of uitgaat, mag u pas na minimaal 3 minuten opnieuw proberen om deze te ontsteken.

SPECIFICATIES – NEXO GAS

Specificaties

Hieronder volgen de technische gegevens van Nexo Gas, Viva L Gas en Q-Tee 2 Gas/Q-Tee 2 C Gas.

Nexo Gas

Ref. Intertek: 102929617LHD-001	NEXO 100 GAS	NEXO 120 GAS	NEXO 140 GAS	NEXO 160 GAS	NEXO 185 GAS
Nominaal effect (kW): Aardgas - G20 I2H/I2E	9,1	9,1	9,1	9,1	9,1
Min./Max. effect (kW): Aardgas - G20 I2H/I2E	1,7 - 9,1	1,7 - 9,1	1,7 - 9,1	1,7 - 9,1	1,7 - 9,1
Nominaal effect (kW): Propaangas - G30/G31 I3B/P(30)	8	8	8	8	8
Min./Max. effect (kW): Propaangas - G30/G31 I3B/P(30)	1,8 - 8	1,8 - 8	1,8 - 8	1,8 - 8	1,8 - 8
Verwarmingsoppervlak (m2 bij -20°):	Ca. 180	Ca. 180	Ca. 180	Ca. 180	Ca. 180
Breedte/diepte/hoogte van de kachel (mm):	446-398- 1025	446-398- 1235	446-398- 1426	446-398- 1601	446-398- 1861
Gewicht (kg):	ca. 125	ca. 140	ca. 156	ca. 166	ca. 190
Rendement (%): (G20 I2H/ I2E)	91	91	91	91	91
CO-inhoud (PPM) (G20 I2H/ I2E)	31	31	31	31	31
NOx-emissie (G20 I2H/I2E)	23	23	23	23	23

Maximaal vermogen netto, aardgas (kW) – G20-gas	6,4
Maximaal vermogen netto, propaangas (kW) – G31-gas	5,8

SPECIFICATIES - VIVA L GAS

Viva L Gas

Ref. Intertek: 102929617LHD-001	VIVA L 100 GAS	VIVA L 120 GAS	VIVA L 160 GAS
Nominaal effect (kW): Aardgas - G20 I2H/I2E	9,1	9,1	9,1
Min./Max. effect (kW): Aardgas - G20 I2H/I2E	1,7 - 9,1	1,7 - 9,1	1,7 - 9,1
Nominaal effect (kW): Propaangas - G30/G31 I3B/P(30)	8	8	8
Min./Max. effect (kW): Propaangas - G30/G31 I3B/P(30)	1,8 - 8	1,8 - 8	1,8 - 8
Verwarmingsoppervlak (m ² bij -20°):	Ca. 180	Ca. 180	Ca. 180
Breedte/diepte/hoogte van de kachel (mm):	Ø470-1000	Ø470-1200	Ø470-1600
Gewicht (kg):	ca. 90	ca. 100	ca. 130
Rendement (%): (G20 I2H/ I2E)	78,3	78,3	78,3
CO-inhoud (PPM) (G20 I2H/ I2E)	31	31	31
NOx-emissie (G20 I2H/I2E)	23	23	23

Maximaal vermogen netto, aardgas (kW) – G20-gas	6,4
Maximaal vermogen netto, propaangas (kW) – G31-gas	5,8

SPECIFICATIES - Q-TEE 2 GAS/Q-TEE 2 C GAS

Q-Tee 2 Gas/Q-Tee 2 C Gas:

Ref. Intertek: 103435815LHD-001	Q-TEE 2 GAS	Q-TEE 2 C GAS
Nominaal effect (kW): Aardgas - G20 I2H/I2E	9,1	9,1
Min./Max. effect (kW): Aardgas - G20 I2H/I2E	1,7 - 9,1	1,7 - 9,1
Nominaal effect (kW): Propaangas - G30/G31 I3B/P(30)	8	8
Min./Max. effect (kW): Propaangas - G30/G31 I3B/P(30)	1,8 - 8	1,8 - 8
Verwarmingsoppervlak (m2 bij -20°):	Ca. 180	Ca. 180
Breedte/diepte/hoogte van de kachel (mm):	582-410-598	660-479-598
Gewicht (kg):	ca. 87	ca. 94
Rendement (%): (G20 I2H/ I2E)	78,3	78,3
CO-inhoud (PPM) (G20 I2H/ I2E)	31	31
NOx-emissie (G20 I2H/I2E)	23	23

Maximaal vermogen netto, aardgas (kW) – G20-gas	6,4
Maximaal vermogen netto, propaangas (kW) – G31-gas	5,8

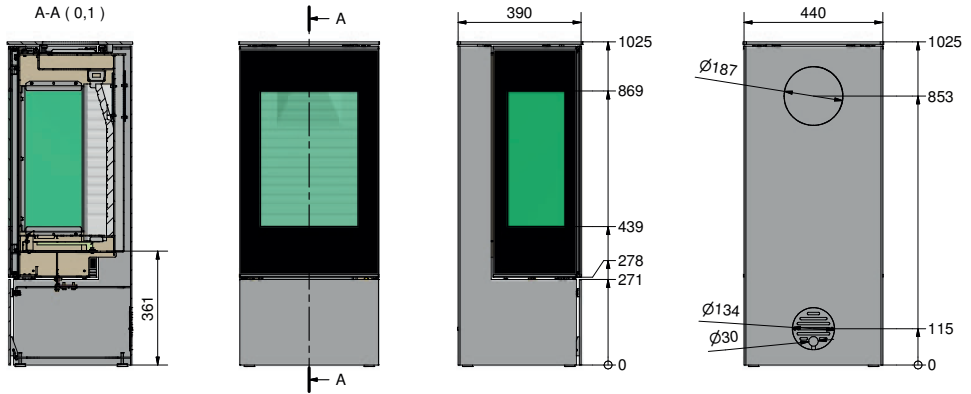
Getest door:

Intertek Testing & Certification Ltd,
Registered office: Academy Place, 1 to 9 Brook Street, Brentwood, Essex
CM14 5NQ, United Kingdom. Registered No: 3272281
(England), VAT No: GB 672-7639-96-011
T: +44 1277 223 400 F: +44 1277 223 127

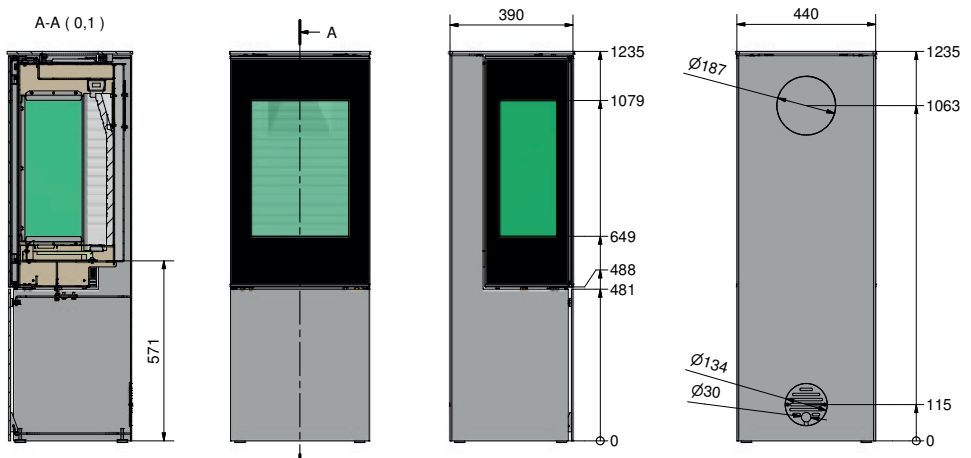
Maattekeningen

Nexo Gas

Nexo 100 Gas



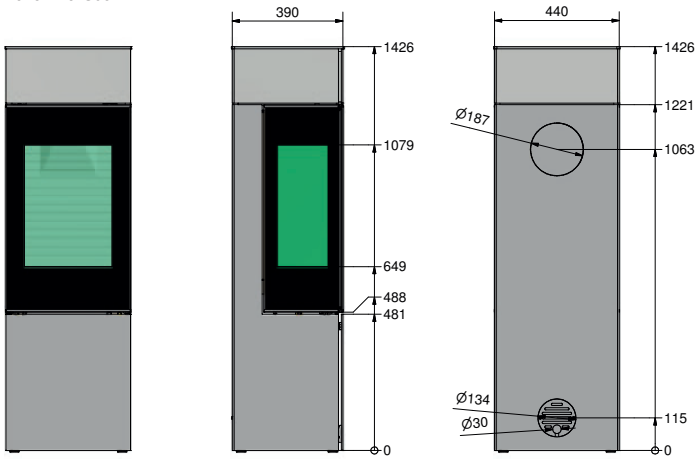
Nexo 120 Gas



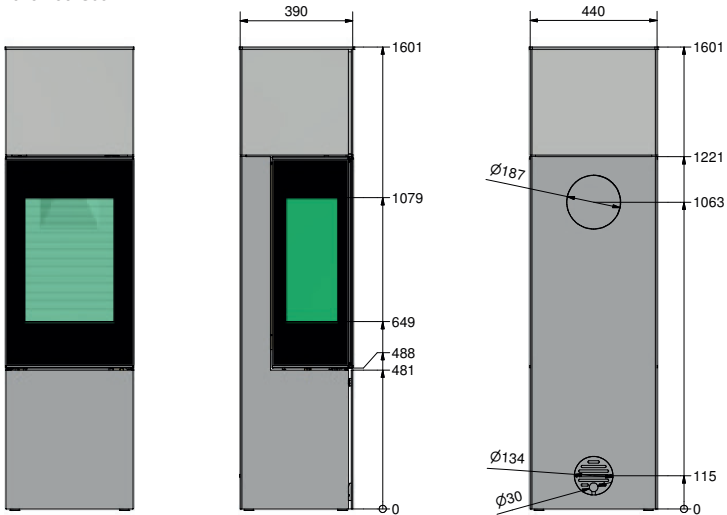
TN

MAATTEKENINGEN – NEXO GAS

Nexo 140 Gas

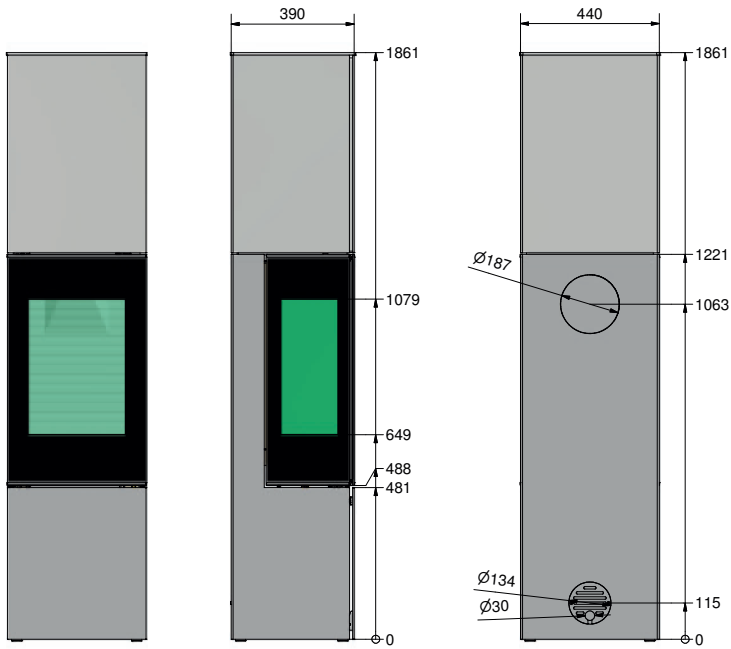


Nexo 160 Gas



MAATTEKENINGEN – NEXO GAS

Nexo 185 Gas

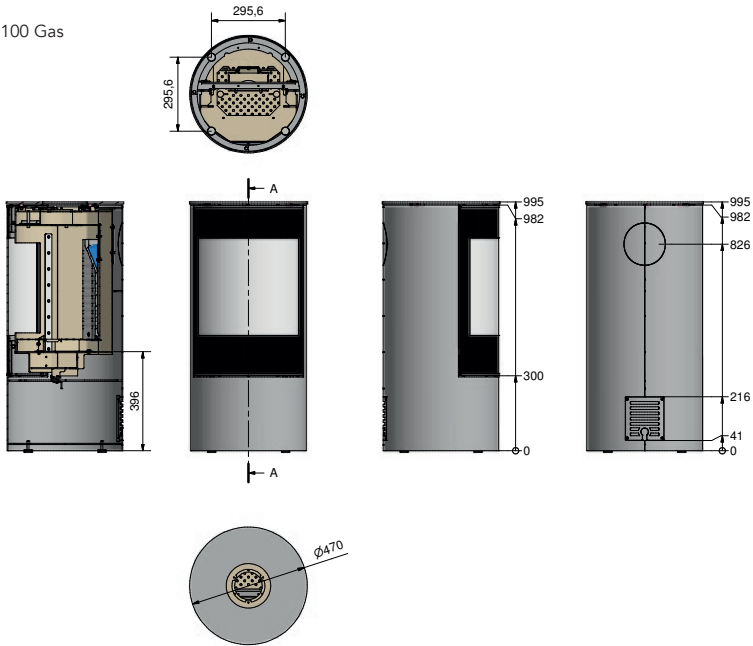


NL

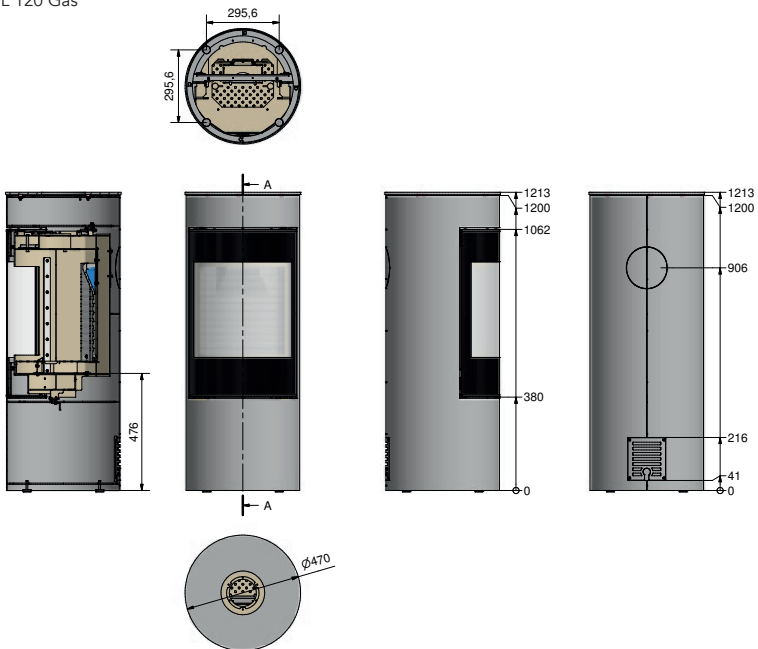
MAATTEKENINGEN - VIVA L GAS

Viva L Gas

Viva L 100 Gas

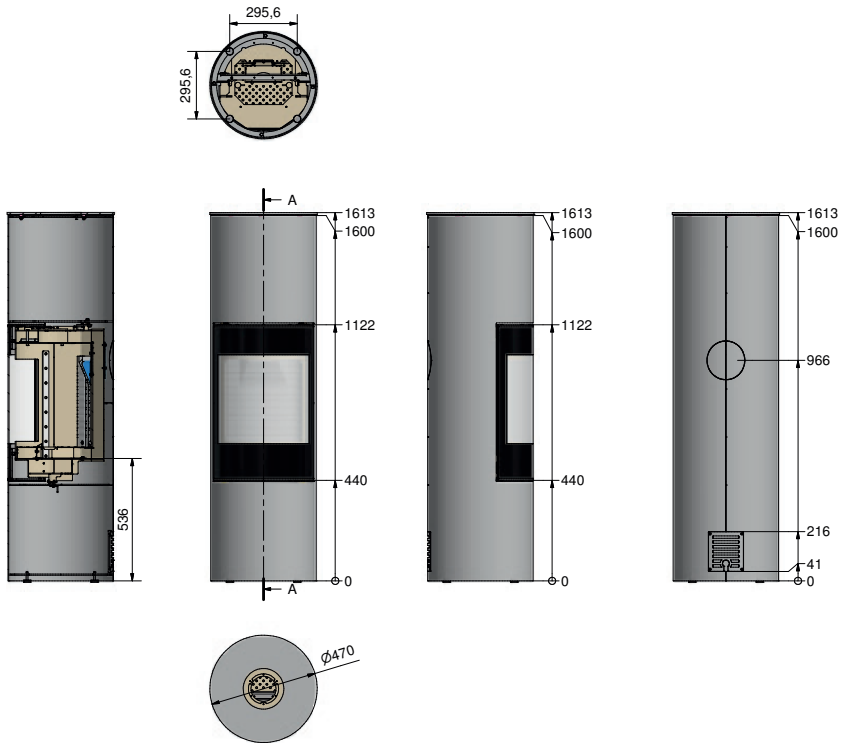


Viva L 120 Gas



MAATTEKENINGEN - VIVA L GAS

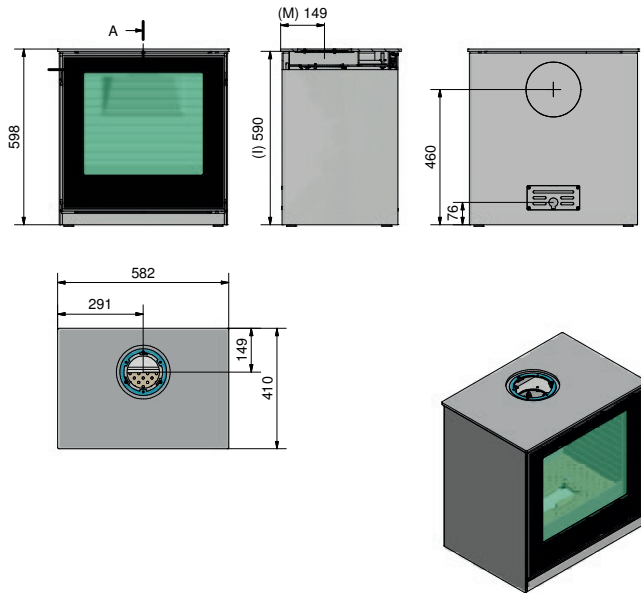
Viva L 160 Gas



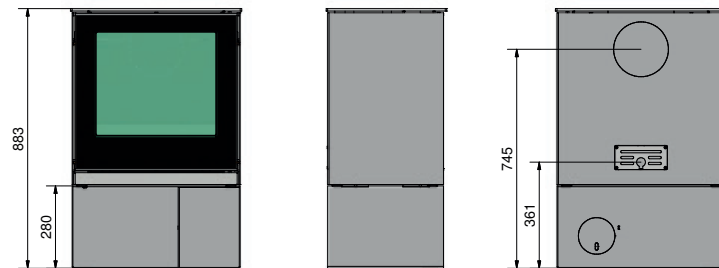
MAATTEKENINGEN Q-TEE 2 GAS

Q-Tee 2 Gas

Q-Tee 2 Gas

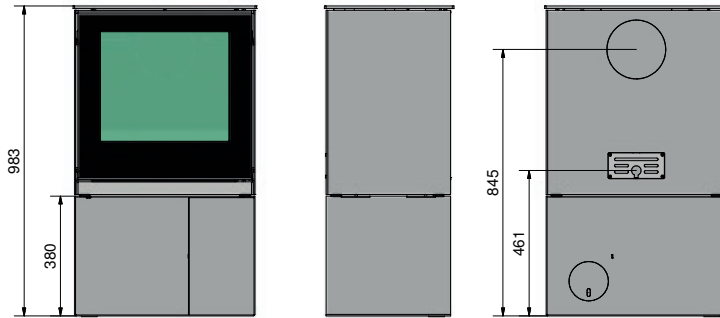


Q-Tee 2 Gas m. lage sokkel

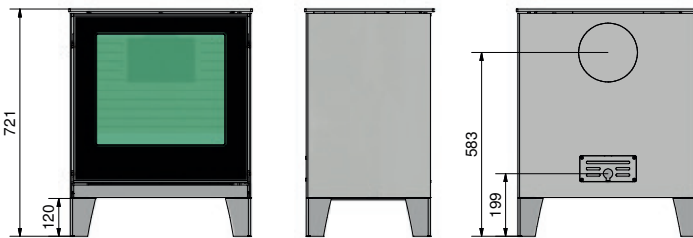


MAATTEKENINGEN - Q-TEE 2 GAS

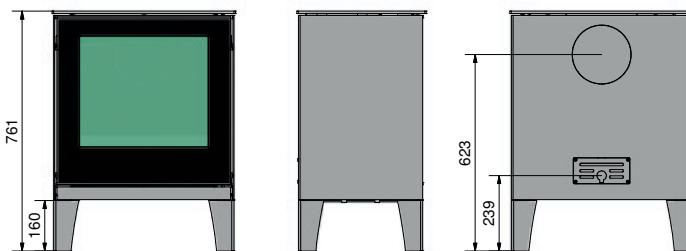
Q-Tee 2 Gas m. hoge sokkel



Q-Tee 2 Gas m. lage poten

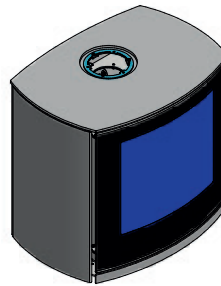
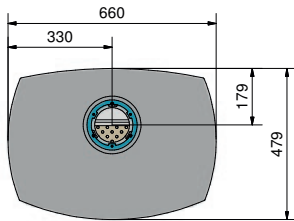
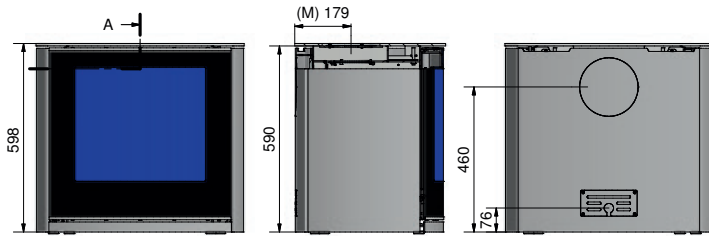


Q-Tee 2 Gas m. hoge poten

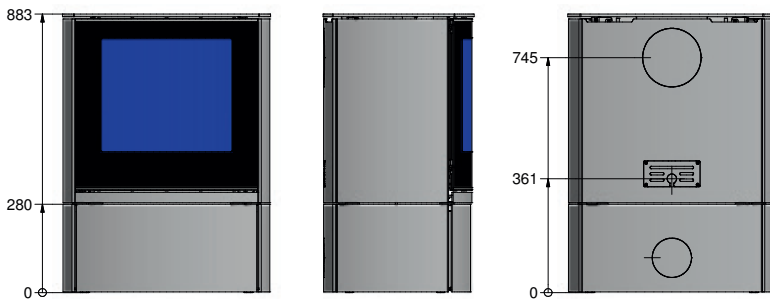


Q-Tee 2 C Gas

Q-Tee 2 C Gas

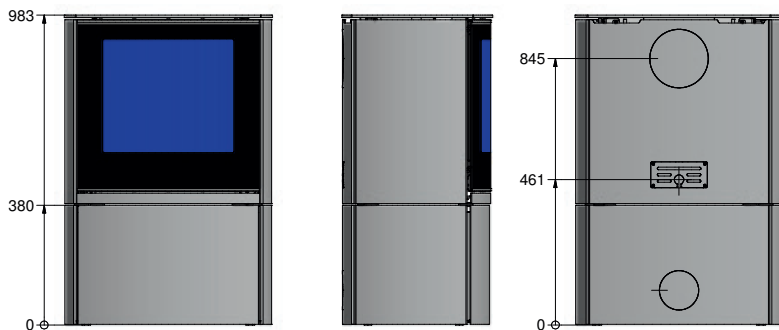


Q-Tee 2 C Gas m. lage sokkel

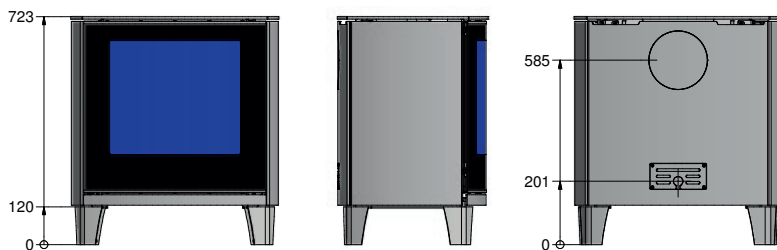


MAATTEKENINGEN - Q-TEE 2 C GAS

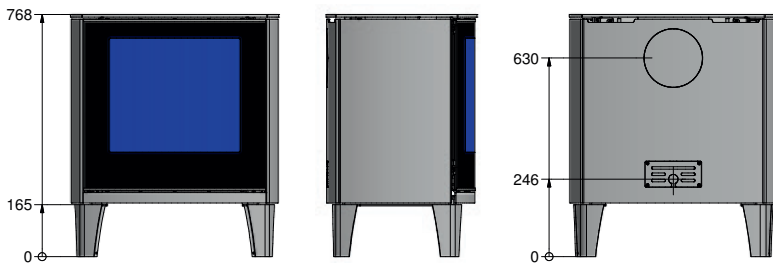
Q-Tee 2 C Gas m. hoge sokkel



Q-Tee 2 C Gas m. lage poten



Q-Tee 2 C Gas m. hoge poten

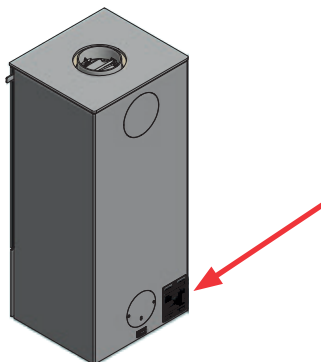


NL

Typeplaatje

Alle RAIS/ATTIKA-gashaarden hebben een typeplaatje met daarop o.a. gastype, gasdruk en vermogen van de kachel. Het typeplaatjes ligt bij levering los in de kachel. Wij raden aan om het typeplaatje achter op de kachel in de hoek te monteren (zie onderstaande tekening).

Het productienummer is achterop de kachel terug te vinden.




Typeplaatje: Nexo Gas

19		CE	0359/	C11	
Product ID: 0359CS1717				C31	
Produced at: RAIS A/S, Industrivej 20, 9900 Frederikshavn, Danmark					
NEXO 100 Gas / NEXO 100 G Gas / NEXO 100 Classic Gas / NEXO 100 G Classic Gas NEXO 120 Gas / NEXO 120 G Gas / NEXO 120 Classic Gas / NEXO 120 G Classic Gas NEXO 140 Gas / NEXO 140 G Gas / NEXO 140 Classic Gas / NEXO 140 G Classic Gas NEXO 160 Gas / NEXO 160 G Gas / NEXO 160 Classic Gas / NEXO 160 G Classic Gas NEXO 185 Gas / NEXO 185 G Gas / NEXO 185 Classic Gas / NEXO 185 G Classic Gas					
This appliance must be installed in accordance with the rules in force, and only used in a sufficiently ventilated space. Consult instructions before installation and use of this appliance. Tested and Certified for use on Biopropane.					
Efficiency class 1					
GAS CATEGORY and SUPPLY PRESSURE		HEAT INPUT (Gross, KW)	BURNER PRESSURE (Hot, mbar)	COUNTRY OF DESTINATION	
N A T U R A L	I2H	G20 @ 20 mbar	9,1	13,2	AT, BG, CH, CZ, DK, EE, ES, FI, GB, GR, HR, IE, IT, LT, LV, NO, PT, RO, SE, SI, SK, TR
	I2E	G20 @ 20 mbar	9,1	13,2	DE, LU, PL, RO
	I2E+	G20-G25 @ 20-25 mbar	9,1/8,4	13.2/16.4	BE, FR
	I2ELL	G25 @ 20 mbar	7,5	13.4	DE
	<small>DEL DEK 12 (33,46-45,3 MJ/m3 (9/23))</small>	G20/G25.3 @ 25 mbar	8,5	16.6	NL
	CITY GAS	G150.1 @ 8 mbar	9,4	6	DK, SE
P R O P A N E	I3+	G30-G31 @ 28-37 mbar	8	27/36	BE, CH, CY, CZ, ES, FR, GB, GR, IE, IT, LT, PT, SI, SK, TR
	I3P(30)	G31 @ 30 mbar	7	28	FI, NL, RO
	I3P(37)	G31 @ 37 mbar	8	36	BE, CH, CZ, ES, FR, GB, GR, HR, IE, IT, LT, NL, PL, PT, SI, SK, TR
	I3P(50)	G31 @ 50 mbar	8	36	AT, CH, CZ, DE, NL, SK
	I3B/P(30)	G30-G31 @ 30 mbar	8	27	BE, BG, CY, DK, EE, FI, FR, GB, GR, HR, HU, IT, LT, MT, NL, NO, RO, SE, SI, SK, TR
	I3B/P(50)	G30-G31 @ 50 mbar	8	36	AT, CH, CZ, DE, FR, SK

Hergestellt für /Produced for:
ATTIKA FEUER AG, Brunnmatt 16, CH-6330 Cham / RAIS A/S, Industrivej 20, DK-9900 Frederikshavn

Typeplaatje: Viva L Gas

17  0359/ C11
C31
C91

Produced at:
RAIS A/S, Industrivej 20, 9900 Frederikshavn, Danmark

Product ID: 0359CS1717

VIVA 100 L Gas / VIVA 100 L G Gas / VIVA 100 L Classic Gas / VIVA 100 L G Classic Gas
VIVA 120 L Gas / VIVA 120 L G Gas / VIVA 120 L Classic Gas / VIVA 120 L G Classic Gas
VIVA 160 L Gas / VIVA 160 L G Gas / VIVA 160 L Classic Gas / VIVA 160 L G Classic Gas


This appliance must be installed in accordance with the rules in force, and only used in a sufficiently ventilated space. Consult instructions before installation and use of this appliance. Tested and Certified for use on Biopropane.

Efficiency class 1

GAS CATEGORY and SUPPLY PRESSURE		HEAT INPUT (Gross, KW)	BURNER PRESSURE (Hot, mbar)	COUNTRY of DESTINATION		
N A T U R A L	I2H	G20 @ 20 mbar	9,1	13,2	AT, BG, CH, CZ, DK, EE, ES, FI, GB, GR, HR, IE, IT, LT, LV, NO, PT, RO, SE, SI, SK, TR	
	I2E	G20 @ 20 mbar	9,1	13,2	DE, LU, PL, RO	
	I2E+	G20--G25 @ 20--25 mbar	9,1/8,4	13,2/16,4	BE, FR	
	I2ELL	G25 @ 20 mbar	7,5	13,4	DE	
		REL. SEBK I2 (43,46-45,3 MJ/m3 @ 25 mbar)	G20/G25,3 @ 25 mbar	8,5	16,6	NL
	CITY GAS	G150.1 @ 8 mbar	9,4	6	DK, SE	
P R O P A N E	I3+	G30--G31 @ 28--37 mbar	8	27/36	BE, CH, CY, CZ, ES, FR, GB, GR, HR, IE, IT, LT, PT, SI, SK, TR	
	I3P(30)	G31 @ 30 mbar	7	28	FI, NL, RO	
	I3P(37)	G31 @ 37 mbar	8	36	BE, CH, CZ, ES, FR, GB, GR, HR, IE, IT, LT, NL, PL, PT, SI, SK, TR	
	I3P(50)	G31 @ 50 mbar	8	36	AT, CH, CZ, DE, NL, SK	
	I3B/P(30)	G30--G31 @ 30 mbar	8	27	BE, BG, CY, DK, EE, FI, FR, GB, GR, HR, HU, IT, LT, MT, NL, NO, RO, SE, SI, SK, TR	
	I3B/P(50)	G30--G31 @ 50 mbar	8	36	AT, CH, CZ, DE, FR, SK	

Hergestell für /Produced for:
ATTIKA FEUER AG, Brunnmatt 16, CH-6330 Cham / RAIS A/S, Industrivej 20, DK-9900 Frederikshavn

Typeplaatje: Q-Tee 2 Gas/Q-Tee 2 C Gas

18  / C11
C31
C91

Produced at:
RAIS A/S, Industrivej 20, 9900 Frederikshavn, Danmark

Product ID: 0359CS1717

Q-Tee II Gas
Q-Tee II C Gas

This appliance must be installed in accordance with the rules in force, and only used in a sufficiently ventilated space. Consult instructions before installation and use of this appliance. Tested and Certified for use on Biopropane.

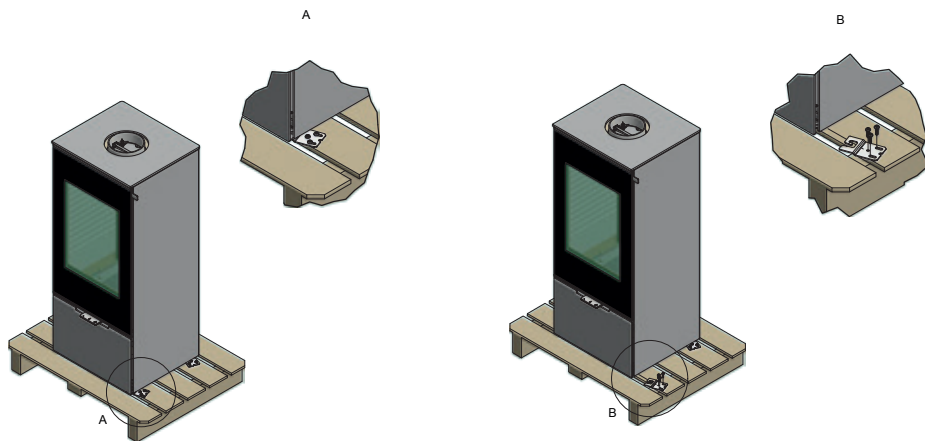
Efficiency class 1

GAS CATEGORY and SUPPLY PRESSURE		HEAT INPUT (Gross, KW)	BURNER PRESSURE (Hot, mbar)	COUNTRY of DESTINATION		
N A T U R A L	I2H	G20 @ 20 mbar	9,1	13,2	AT, BG, CH, CZ, DK, EE, ES, FI, GB, GR, HR, IE, IT, LT, LV, NO, PT, RO, SE, SI, SK, TR	
	I2E	G20 @ 20 mbar	9,1	13,2	DE, LU, PL, RO	
	I2E+	G20--G25 @ 20--25 mbar	9,1/8,4	13,2/16,4	BE, FR	
	I2ELL	G25 @ 20 mbar	7,5	13,4	DE	
		REL. SEBK I2 (43,46-45,3 MJ/m3 @ 25 mbar)	G20/G25,3 @ 25 mbar	8,5	16,6	NL
	CITY GAS	G150.1 @ 8 mbar	9,4	3,5	DK, SE	
P R O P A N E	I3+	G30--G31 @ 28--37 mbar	8	27/36	BE, CH, CY, CZ, ES, FR, GB, GR, HR, IE, IT, LT, PT, SI, SK, TR	
	I3P(30)	G31 @ 30 mbar	7	28	FI, NL, RO	
	I3P(37)	G31 @ 37 mbar	8	36	BE, CH, CZ, ES, FR, GB, GR, HR, IE, IT, LT, NL, PL, PT, SI, SK, TR	
	I3P(50)	G31 @ 50 mbar	8	36	AT, CH, CZ, DE, NL, SK	
	I3B/P(30)	G30--G31 @ 30 mbar	8	27	BE, BG, CY, DK, EE, FI, FR, GB, GR, HR, HU, IT, LT, MT, NL, NO, RO, SE, SI, SK, TR	
	I3B/P(50)	G30--G31 @ 50 mbar	8	36	AT, CH, CZ, DE, FR, SK	

Hergestell für /Produced for:
ATTIKA FEUER AG, Brunnmatt 16, CH-6330 Cham / RAIS A/S, Industrivej 20, DK-9900 Frederikshavn

Verpakking bij levering

De kachel is bij levering bevestigd aan een pallet met vier transportbeugels: in elke hoek één (A). De beugels zijn bevestigd met drie schroeven die verwijderd moeten worden. De beugels kunnen vervolgens worden gedemonteerd (B).



Controleer de kachel bij ontvangst op eventuele defecten.

AFDANKEN VAN VERPAKKINGSMATERIAAL

De kachel is verpakt in materiaal dat hergebruikt kan worden. Het dient te worden afgevoerd in overeenstemming met nationale bepalingen voor het afvoeren van afval.

Het glas kan niet worden hergebruikt.

Het glas moet worden afgevoerd samen met restafval van keramiek en porselein. Vuurvast glas heeft een hogere smelttemperatuur en kan daardoor niet worden hergebruikt.

U levert een belangrijke bijdrage aan het milieu door ervoor te zorgen dat vuurvast glas niet bij de ingezamelde producten komt.

Deur openen

De kachel wordt geleverd met gemonteerde deur. De deur moet worden geopend om de brander van de kachel te monteren. Volg deze aanwijzingen.

Gebruik de meegeleverde steeksleutel* om de deur te openen door de twee haken te draaien aan de boven- en onderkant van de deur.



haak aan de bovenkant van de deur



haak aan de onderkant van de deur

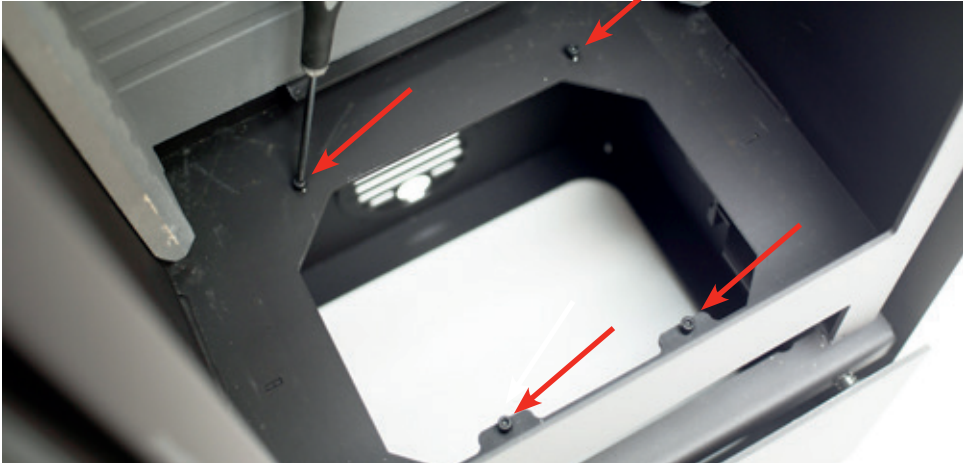
*Steeksleutel van 14 mm voor Nexo Gas

Steeksleutel van 10 mm voor Viva L Gas en Q-Tee 2 Gas/Q-Tee 2 C Gas.

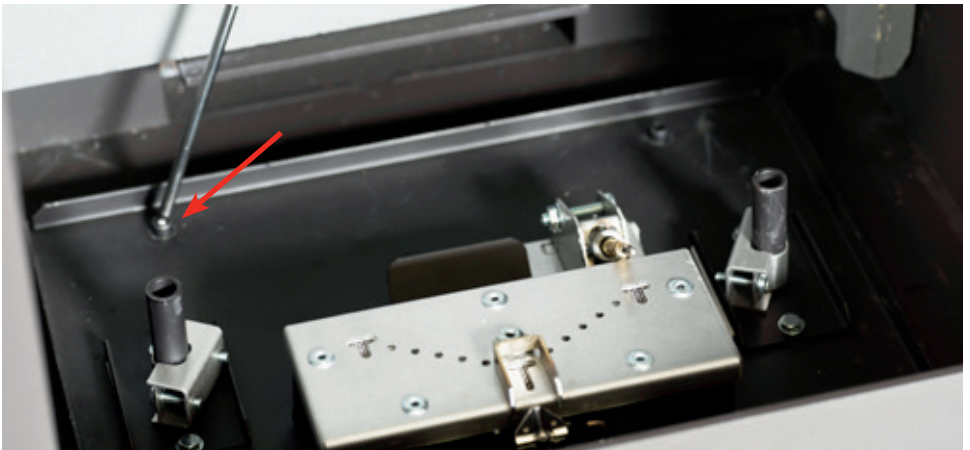
De brander monteren

De brander van de gasgaard is bij levering niet op de bodemplaat van de haard gemonteerd. Volg deze stappen voor de montage.

1. Verwijder de vier voorgemonteerde schroeven uit de bodem van de kachel.



2. Gebruik de vier schroeven om de brander in de brandkamer te monteren. Controleer of de pakking tussen de brander en de bodem van de kachel goed aansluit.

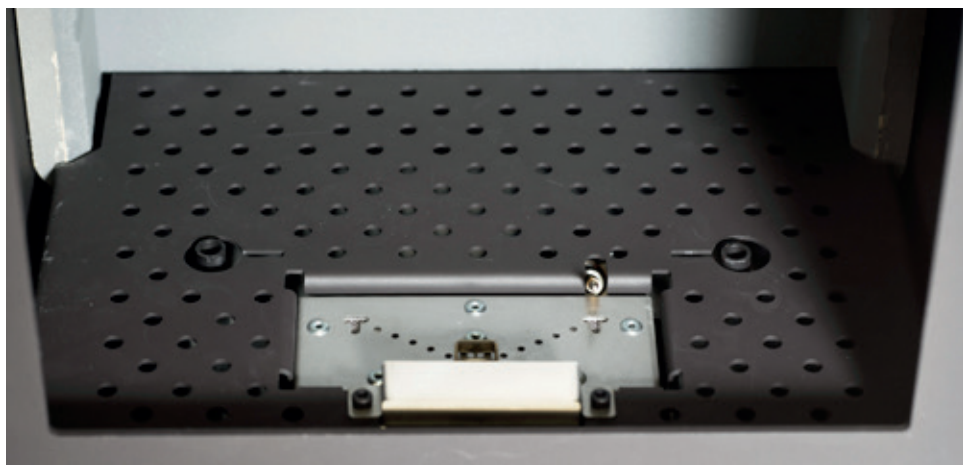


DE BRANDER MONTEREN

3. Plaats de reflecterende plaat over de brander.



4. Plaats het bodemrooster over de brander en de reflecterende plaat.



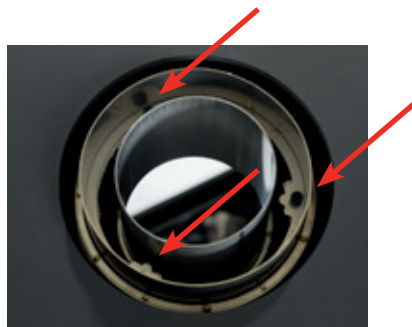
Schoorsteenaansluiting wijzigen

Bij levering is de kachel voorbereid op een bovenafvoer, maar kan als volgt worden gewijzigd naar een achterafvoer:

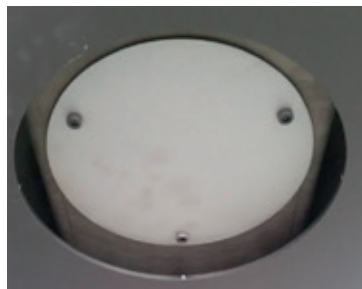
1. De uitbreekpoort achter op de kachel kan worden verwijderd met een hamer. U moet mogelijk meerdere keren slaan. Wees voorzichtig zodat u alleen de uitbreekpoort raakt.



2. Draai de drie schroeven los van de buitenste flens aan de bovenkant van de kachel. Haal deze eraf.



3. Schroef de buitenste dekplaat van de achterkant van de kachel en verplaats deze naar de bovenkant van de kachel.



SCHOORSTEENAANSLUITING WIJZIGEN

4. Draai de drie schroeven los van de binnenste flens in de brandkamer. Haal deze eraf.



5. Verwijder de smalle zijplaten door de vergrendeling aan de bovenkant van de platen te verwijderen. Dat doet u door de vergrendeling omhoog te schuiven. Verwijder vervolgens de zijstukken.



6. U kunt nu de achterplaat verwijderen om de inwendige dekplaat te demonteren.



SCHOORSTEENAANSLUITING WIJZIGEN

7. Monteer de inwendige dekplaat nu zoals afgebeeld aan de onderkant van de bovenplaat.



8. Monteer de aansluitstukken waar de dekplaat zat en plaats de achterplaat terug.



Rookkanaal

Deze kachel mag worden geïnstalleerd met een dakdoorvoer (C31) of een geveldoorvoer (C11). De kachel mag uitsluitend worden geïnstalleerd met een concentrische rookgasafvoer zoals aangegeven door RAIS/ATTIKA.

De door RAIS/ATTIKA aanbevolen rookgaspijpen zijn goedgekeurd samen met de kachel, en de kachel mag alleen worden geïnstalleerd met gebruik van deze pijpen.

Indien toegestaan binnen nationale wetgeving, kan een CE-goedgekeurde rookgasventilator worden gebruikt in combinatie met alle Visio Gas-modellen. Controleer de nationale wetgeving op dit gebied.

RAIS/ATTIKA raadt aan om de kachel te monteren met een rookkanaal van het merk:

OnTop Metaloterm USD of OnTop Metaloterm US.

Andere goedgekeurde producenten van rookkanalen zijn: **Jeremias, Muelink & Grol, Poujoulat PGI.**

De verbindingen tussen de rookgaspijpen moeten goed aansluiten en worden vastgezet met klembanden of schroeven.

In dezelfde ruimte als de kachel moet een inspectiebuis op de rookgasafvoer worden gemonteerd zodat een verbrandingscontrole kan worden uitgevoerd.

De plaatsing van de rookgasdoorvoer moet gebeuren in overeenstemming met de nationale bouwvoorschriften.

Het rookkanaal mag niet uitmonden:

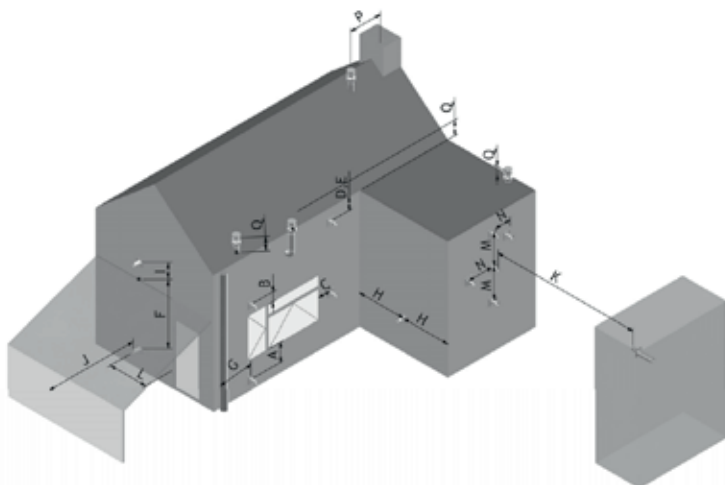
- In een carport
- In lichtschachten, nissen of kelderingangen
- Onder trappen
- Onder bovenbouwen en dergelijke
- Op gemeenschappelijke gangpaden of terreinen

Het rookkanaal is de drijvende kracht achter de werking van de kachel. De kachel werkt niet optimaal als de rookgasafvoer niet de vereiste en correcte trek heeft.

De kachel wordt geleverd met een aansluitstuk voor inwendige montage van rookgaspijpen met een diameter van Ø100/Ø150 mm afhankelijk van het model.

Plaatsing van rookgasdoorvoeren

In de onderstaande tabel ziet u hoe verschillende rookgasdoorvoeren kunnen worden geplaatst in het huis.



Afmeting	Doorvoerpositie	Afstand
A*	Direct onder een opening, een te openen raam of ontluuchtingskanaal	Zie nationale voorschriften
B	Boven een opening, een te openen raam of ontluuchtingskanaal	Zie nationale voorschriften
C	Naast een opening, te openen raam, enz.	Zie nationale voorschriften
D	Onder dakgoten of afvoerbuizen	Zie nationale voorschriften
E	Onder dakranden	Zie nationale voorschriften
F	Onder balkons of carportdaken	Zie nationale voorschriften
G	Vanaf een verticale afvoerbuis	Zie nationale voorschriften
H	Vanaf een binnen- of buitenhoek	Zie nationale voorschriften
I	Boven de grond, dak- of balkonniveau	Zie nationale voorschriften
J	Vanaf een oppervlak dat naar de doorvoer gekeerd is	Zie nationale voorschriften
K	Vanaf een doorvoer die naar de doorvoer gekeerd is	Zie nationale voorschriften
L	Vanaf een opening in een carport (bijv. deur, venster de woning in)	Zie nationale voorschriften
M	Verticaal van een doorvoer in dezelfde wand	Zie nationale voorschriften
N	Horizontaal van een doorvoer in dezelfde wand	Zie nationale voorschriften
P	Vanaf een verticale constructie op het dak	Zie nationale voorschriften
Q	Boven het snijpunt met het dak	Zie nationale voorschriften

Er zijn primair twee typen doorvoeren: horizontale geveldoorvoeren en verticale dakdoorvoeren. In het volgende gedeelte kunt u meer lezen over de afmetingen.

Horizontale geveldoorvoer type C11

Afmeting van rookgaspijpen:

De kachel wordt geleverd met een aansluitstuk van Ø100/Ø150 mm. Deze afmeting kan worden gebruikt voor het volledige rookkanaal. Eventueel kan een Ø130/Ø200-adapter worden gemonteerd zodat deze afmeting kan worden gebruikt voor de rest van het rookkanaal.

Doorvoer:

Ø130 / Ø200 Artikelnr. USDHC 130

Ø100 / Ø150 Artikelnr. USDHC 100

Maximale lengte van rookgaspijp naar buitenmuur (H)

= 4 X lengte van verticale rookgaspijp (V) -1 voor Ø130 / Ø200-buis.

= 2 X lengte van verticale rookgaspijp (V) voor Ø100 / Ø150-buis.

Maximale toegestane lengte (V+H) = 15M.

Minimale verticale hoogte van rookgaspijp = 0,5m

Verticale lengte van rookgaspijp (V) in meters	Maximale lengte van horizontale rookgaspijp (H) in meters Ø130/Ø200	Maximale lengte van horizontale rookgaspijp (H) in meters Ø100/Ø150
0,5	1	1
1	3	2
1,5	5	3
2	7	4
2,5	9	5
3	11	6
3,5	13	7
4	15	8
4,5	15	9
5	15	10
5,5	15	11
6,5	15	13
7	15	14
7,5 <	15	15

Rookgas-begrenzer voor Ø100/Ø150

Verticale hoogte < 1 m: Geen begrenzer

Verticale hoogte 1-2m: Begrenzer van Ø62 mm

Verticale hoogte > 2m: Begrenzer van Ø76 mm

Verticale dakdoorvoer type C31

Afmeting van rookgaspijpen:

De kachel wordt geleverd met een aansluitstuk van $\varnothing 100/\varnothing 150$ mm of $\varnothing 130/\varnothing 200$ mm, afhankelijk van het model. Deze afmeting kan worden gebruikt voor het volledige rookkanaal. Eventueel kan een $\varnothing 130/\varnothing 200$ -adapter worden gemonteerd zodat deze afmeting kan worden gebruikt voor de rest van het rookkanaal.

Doorvoer:

$\varnothing 130 / \varnothing 200$ Artikelnr. USDVC 130

$\varnothing 100 / \varnothing 150$ Artikelnr. USDVC 100

Minimale verticale lengte van rookgaspijp 0,5 m.

Begrenzerplaat in afvoer, $\varnothing 100/150$ en $\varnothing 130/200$

Monteer de rookgas-begrenzer voor $\varnothing 100 / \varnothing 150$ samen met het inwendige rookgas aansluitstuk!

Verticale hoogte < 1 m: Geen begrenzer

Verticale hoogte 1-2m: Begrenzer van $\varnothing 62$ mm

Verticale hoogte > 2m: Begrenzer van $\varnothing 76$ mm



Opmerking

Achterin kunt u voorbeelden vinden van afvoeroplossingen in het gedeelte Voorbeelden van rookkanaaloplossingen.

Pijpinstallatie

Wanneer u begint met de pijpinstallatie voor de gashaard is het belangrijk dat de rookgaspijp in de goede richting staat. Het uiteinde met slechts één "ring" moet naar de gashaard gericht worden. Zie afbeelding.



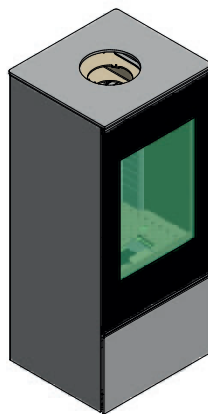
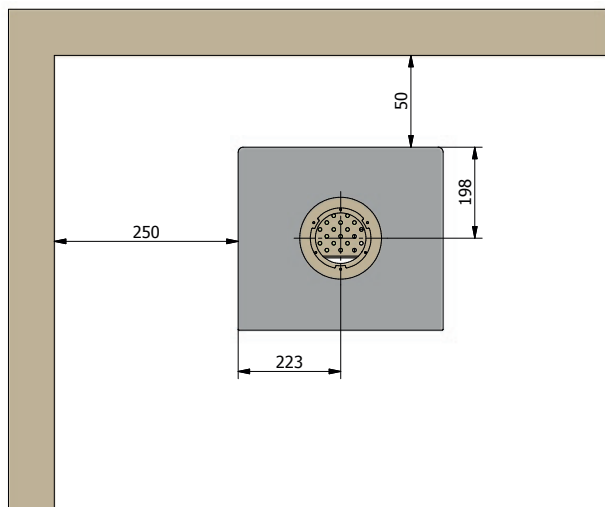
Installatieafstanden

Om duidelijkheid te krijgen over of de gashaard bij een brandbare muur komt te staan, kunt u contact opnemen met uw architect of de lokale bouwautoriteiten.

Er moet worden gezorgd dat er geen brandbare voorwerpen (zoals meubels) dichterbij worden gezet dan de aangegeven afstanden in de volgende tabellen. Anders kan brand ontstaan.

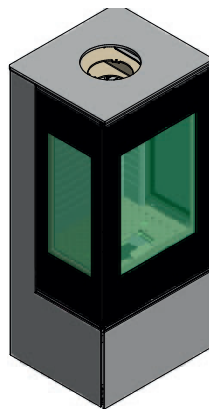
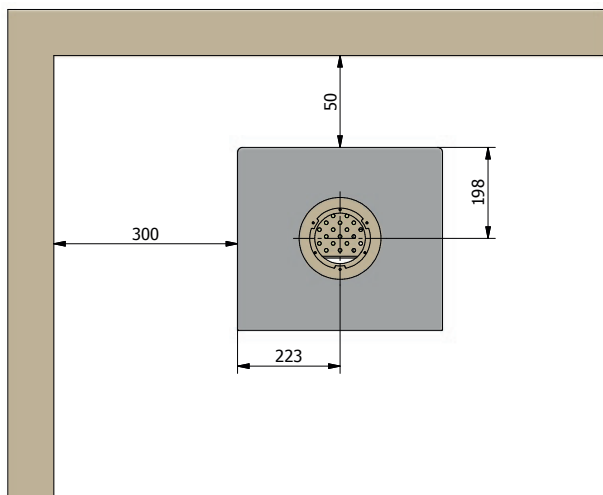
Nexo Gas - bij brandbare muur

Normale opstelling - rechte hoek Zonder zijglas	Afstand tot brandbaar materiaal (min.) <i>Niet-geïsoleerde rookafvoer</i>
Afstand tot meubilair (min.)	700 mm
Achter (muur)	50 mm
Van zijkant tot muur	250 mm



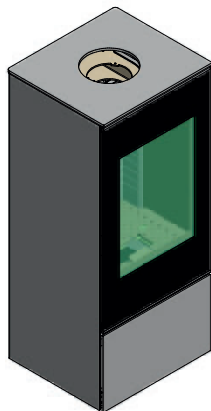
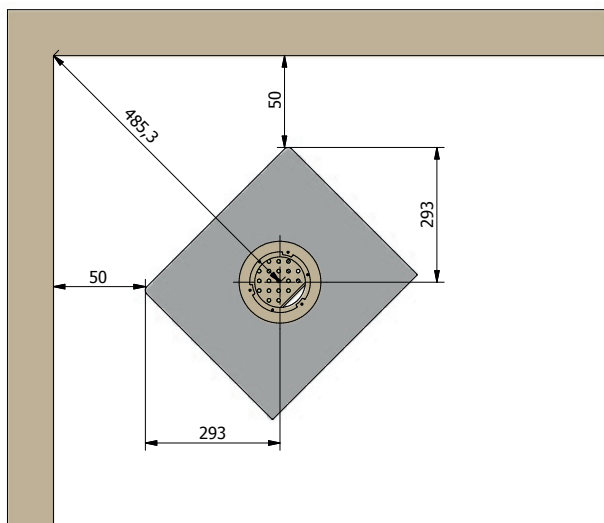
INSTALLATIEAFSTANDEN – NEXO GAS

Normale opstelling - rechte hoek Met zijglas	Afstand tot brandbaar materiaal (min.) <i>Niet-geïsoleerde rookafvoer</i>
Afstand tot meubilair (min.)	700 mm
Achter (muur)	50 mm
Van zijkant tot muur	300 mm



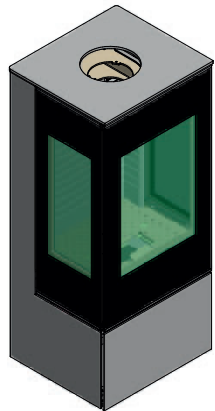
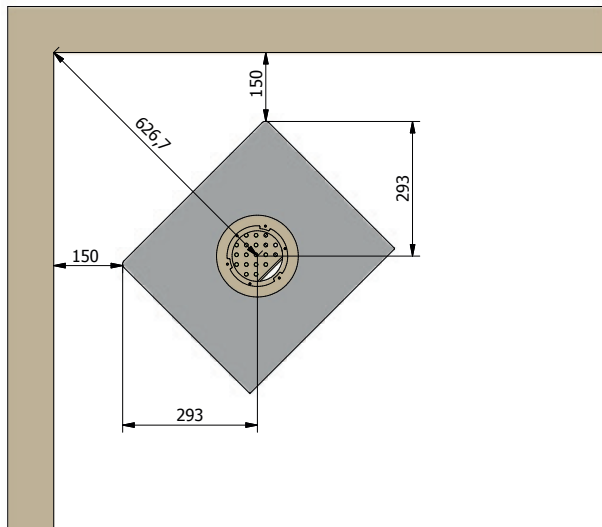
INSTALLATIEAFSTANDEN – NEXO GAS

Hoekopstelling 45° Zonder zijglas	Afstand tot brandbaar materiaal (min.) <i>Niet-geïsoleerde rookafvoer</i>
Afstand tot meubilair (min.)	700 mm
Achter (muur)	50 mm



INSTALLATIEAFSTANDEN – NEXO GAS

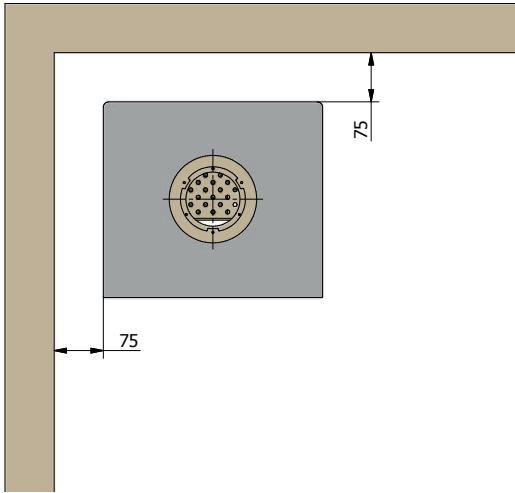
Hoekopstelling 45° Met zijglas	Afstand tot brandbaar materiaal (min.) <i>Niet-geïsoleerde rookafvoer</i>
Afstand tot meubilair (min.)	700 mm
Achter (muur)	150 mm



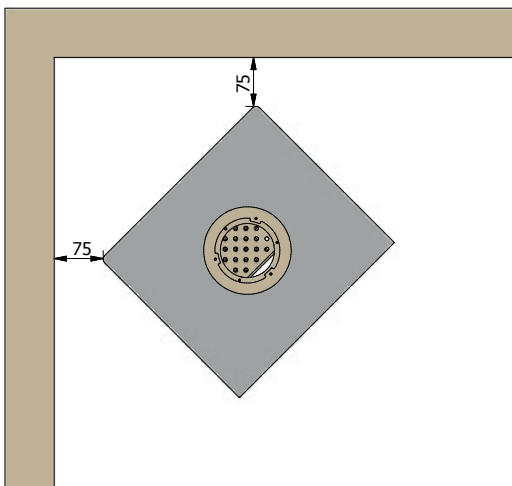
Nexo Gas - bij niet-brandbare muur

Als de muur niet brandbaar is (baksteen, beton e.d.), raden we een minimale afstand tot niet-brandbaar materiaal aan van 75 mm in verband met service en installatie. Bij een achterafvoer moet er echter plaats zijn voor een inspectiebuis voor verbrandingscontrole.

Normale opstelling - rechte hoek

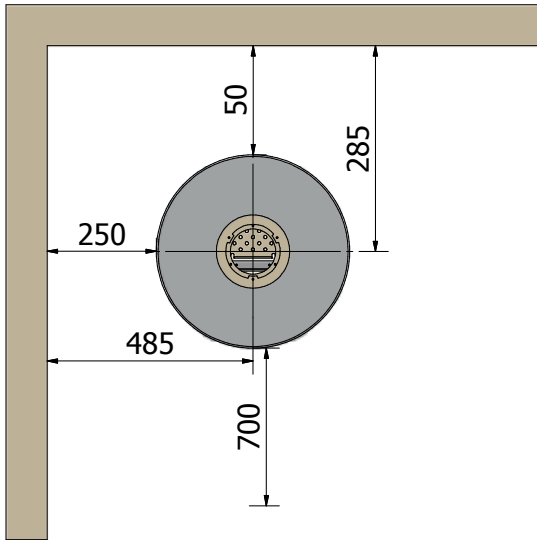


Hoekopstelling 45°



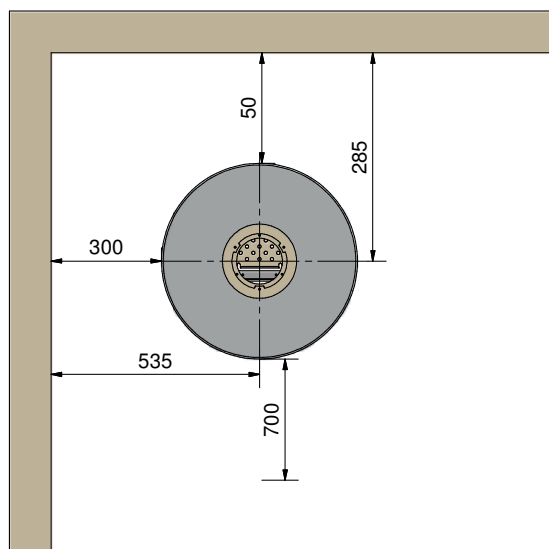
Viva L Gas - bij brandbare muur

Normale opstelling - rechte hoek Zonder zijglas	Afstand tot brandbaar materiaal (min.) <i>Niet-geïsoleerde rookafvoer</i>
Afstand tot meubilair (min.)	700 mm
Achter (muur)	50 mm
Van zijkant tot muur	250 mm



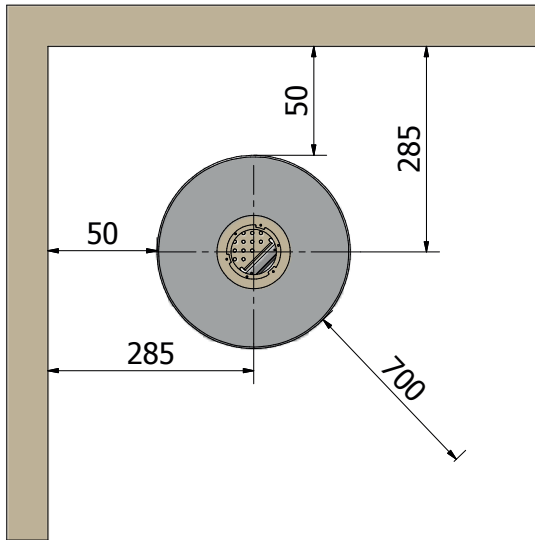
INSTALLATIEAFSTANDEN - VIVA L GAS

Normale opstelling - rechte hoek Met zijglas	Afstand tot brandbaar materiaal (min.) <i>Niet-geïsoleerde rookafvoer</i>
Afstand tot meubilair (min.)	700 mm
Achter (muur)	50 mm
Van zijkant tot muur	300 mm



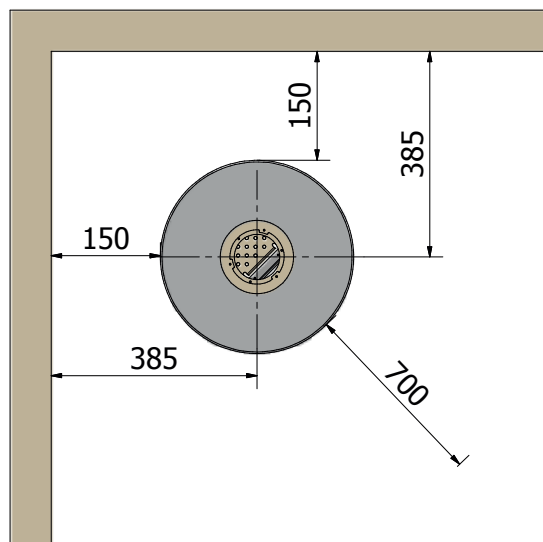
INSTALLATIEAFSTANDEN - VIVA L GAS

Hoekopstelling 45° Zonder zijglas	Afstand tot brandbaar materiaal (min.) <i>Niet-geïsoleerde rookafvoer</i>
Afstand tot meubilair (min.)	700 mm
Achter (muur)	50 mm



INSTALLATIEAFSTANDEN - VIVA L GAS

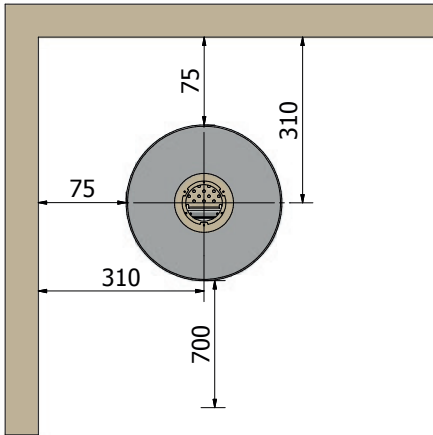
Hoekopstelling 45° Met zijglas	Afstand tot brandbaar materiaal (min.) <i>Niet-geïsoleerde rookafvoer</i>
Afstand tot meubilair (min.)	700 mm
Achter (muur)	150 mm



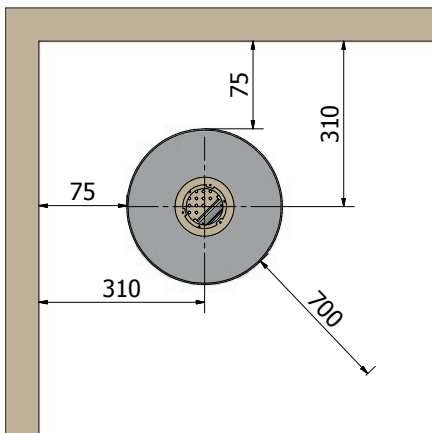
Viva L Gas - bij niet-brandbare muur

Als de muur niet brandbaar is (baksteen, beton e.d.), raden we een minimale afstand tot niet-brandbaar materiaal aan van 75 mm in verband met service en installatie. Bij een achterafvoer moet er echter plaats zijn voor een inspectiebuis voor verbrandingscontrole.

Normale opstelling - rechte hoek



Hoekopstelling 45°

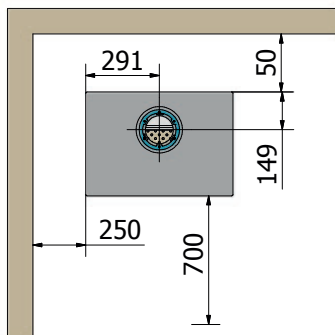


INSTALLATIEAFSTANDEN - Q-TEE 2 GAS/Q-TEE 2 C GAS

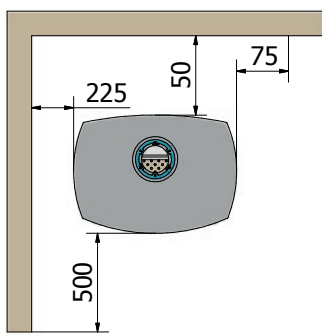
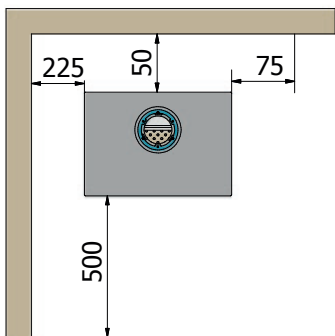
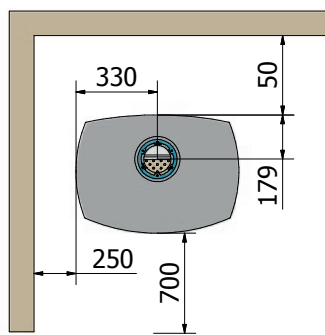
Q-Tee 2 Gas/Q-Tee 2 C Gas - bij brandbare muur

Normale opstelling - rechte hoek Zonder zijglas	Afstand tot brandbaar materiaal (min.) <i>Niet-geïsoleerde rookafvoer</i>
Afstand tot meubilair (min.)	700 mm
Achter (muur)	50 mm
Van zijkant tot muur	250 mm

Q-Tee 2 Gas



Q-Tee 2 C Gas

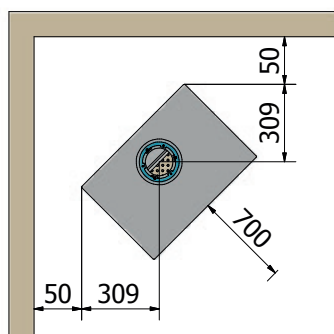


TN

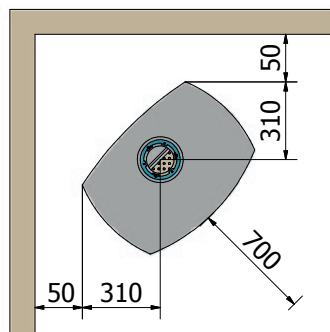
INSTALLATIEAFSTANDEN - Q-TEE 2 GAS/Q-TEE 2 C GAS

Hoekopstelling 45°	Afstand tot brandbaar materiaal (min.) <i>Niet-geïsoleerde rookafvoer</i>
Afstand tot meubilair (min.)	700 mm
Achter (muur)	50 mm

Q-Tee 2 Gas



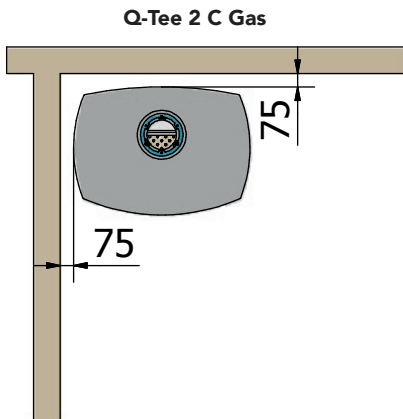
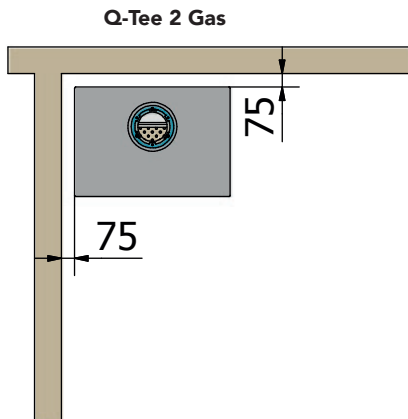
Q-Tee 2 C Gas



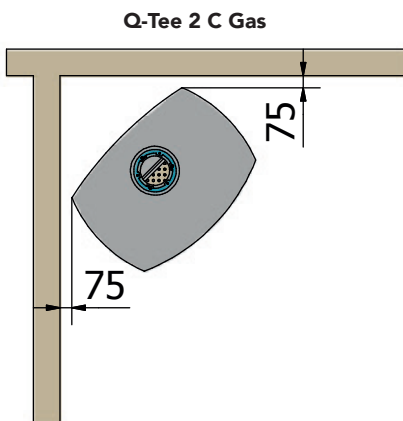
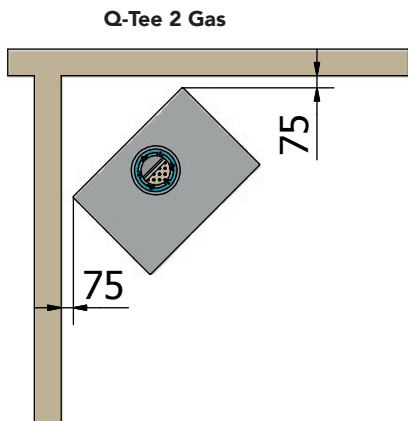
Q-Tee 2 Gas/Q-Tee 2 C Gas - bij niet-brandbare muur

Als de muur niet brandbaar is (baksteen, beton e.d.), raden we een minimale afstand tot niet-brandbaar materiaal aan van 75 mm in verband met service en installatie. Bij een achterafvoer moet er echter plaats zijn voor een inspectiebuis voor verbrandingscontrole.

Normale opstelling - rechte hoek



Hoekopstelling 45°



De secundaire branders monteren

De branders worden op de buizen gezet die door de bodemplaat steken.

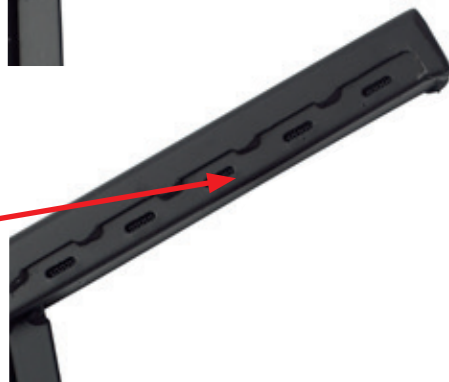
Let erop dat er een rechter en een linker brander is. Het is daarom belangrijk dat de branders geplaatst worden zoals afgebeeld, dat wil zeggen dat de kant met de extra rij gaten naar de kant van het glas gericht moet zijn.



Voor kant met twee rijen gaten



Achterkant met één rij gaten



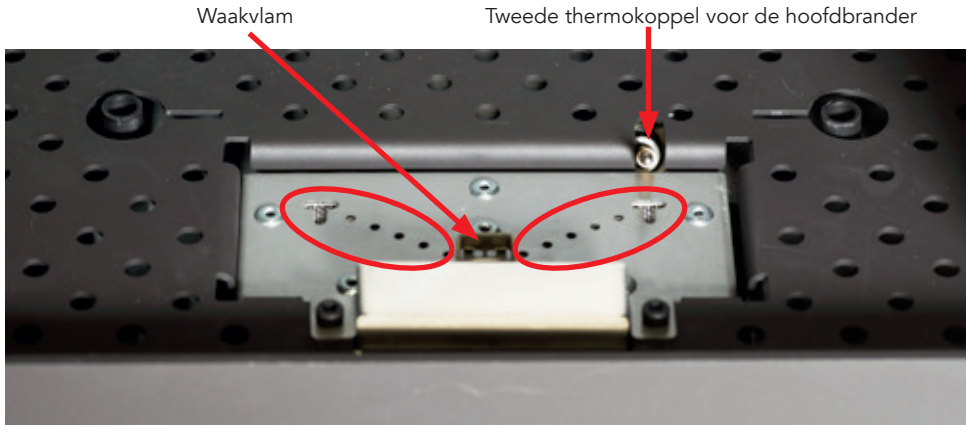
Schikking van keramische "houtblokken" en gloeivlokken

Let op!

Het is van groot belang dat u deze aanwijzingen volgt bij het plaatsen van de keramische "houtblokken" en gloeivlokken in de kachel. Als dit gedeelte niet goed wordt uitgevoerd, bereikt u geen optimaal vlambeeld.

Bij het schikken van de gloeivlokken en keramische houtblokken in de brandkamer is het belangrijk dat de waakvlam en bijbehorend thermokoppel niet worden afgedekt, en dat er geen gloeimateriaal onder de afscherming van de waakvlam komt. Beide thermokoppels moeten worden vrijgehouden van gloeivlokken.

Bedek de gaten in de hoofdbrander niet (aangegeven met rode cirkels).



Bij ingebruikname of onderhoud van de kachel moet worden gecontroleerd of de ontsteking van de waakvlam naar de hoofdbrander werkt, en of de secundaire branders gemakkelijk ontsteken.

Plaatsen van keramische "houtblokken" en gloeivlokken

Hieronder ziet u de verschillende keramische "houtblokken" die bij uw kachel horen. Identificeer eerst de verschillende houtblokken en volg vervolgens de aanwijzingen om alle onderdelen helemaal goed te leggen.

Let op!

Het is van groot belang dat u de instructies voor het plaatsen van de keramische "houtblokken" en gloeivlokken zeer grondig volgt.

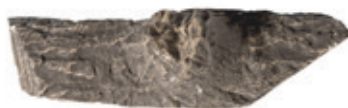
Let erop dat er een kleine tussenruimte moet zijn tussen de blokken die op de branders liggen en de omringende blokken, zodat er tussen ruimte is voor de vlammen. Als er geen ruimte voor de vlammen is, zal de kachel niet optimaal branden en kan er roetvorming optreden.

Nexo Gas - Viva L Gas - Q-Tee 2 Gas - Q-Tee 2 C Gas

In de verpakking vindt u deze keramische blokken:



A



B



1



2



3



4



5



6

PLAATSEN VAN KERAMISCHE "HOUTBLOKKEN" EN GLOEIVLOKKEN

Werkwijze:

1. Begin door de twee branders vast te zetten op de bodemplaat van de kachel (zie het gedeelte De secundaire branders monteren voor verdere instructies).
2. Plaats blok nr. 1 zoals afgebeeld.



3. Plaats blok nr. 2 zoals afgebeeld. Het mag het thermokoppel niet aanraken.
4. Plaats blok nr. 3 zodat het op blok nr. 2 rust.



5. Plaats blok nr. 4 zodat het op blok nr. 2 rust.
6. Plaats blok nr. 5 zodat het op blok nr. 2 rust.



PLAATSEN VAN KERAMISCHE "HOUTBLOKKEN" EN GLOEIVLOKKEN

7. Plaats blok nr. 6 zoals afgebeeld.



8. Plaats blok A op de linker brander.



9. Plaats blok B op de rechter brander.



10. Strooi de gloeivlokken over de bodemplaat. Zorg dat u het waakvlamgebied en de gaten daarin niet bedekt.



11. Leg gloeidraad op het waakvlamgedeelte om een gloei-effect te creëren.



Afstandsbediening en ontvanger

Bij de gashaard worden deze elektrische onderdelen geleverd:



Ontvanger



Afstandsbediening

Afstandsbediening

In dit gedeelte kunt u lezen hoe u de afstandsbediening van de gashaard instelt. Zie de afzonderlijke gebruiksaanwijzing voor gebruik van de afstandsbediening.

Batterijen in de afstandsbediening plaatsen

De afstandsbediening heeft twee AAA-batterijen van 1,5V nodig.

Aan het begin van een nieuw stookseizoen dienen de batterijen vervangen te worden.

Alle batterijen moeten tegelijkertijd worden vervangen. Gebruik alleen alkalinebatterijen van goede kwaliteit.

Gebruik nooit spitse voorwerpen om de batterijen uit het vak te wippen.



Afstandsbediening en ontvanger synchroniseren

Voor een goede werking van de afstandsbediening moet deze met de ontvanger van de kachel worden gesynchroniseerd. Dat gaat als volgt:

Houd de resetknop van de ontvanger ingedrukt totdat u een korte piep hoort gevolgd door een lang. Laat de knop los.



U heeft nu 11 seconden om de pijl omlaag op de afstandsbediening in te drukken. Houd deze toets ingedrukt totdat u twee piepjes van de ontvanger hoort. Op de afstandsbediening wordt het woord "conn" weergegeven.

De ontvanger en afstandsbediening zijn nu gesynchroniseerd.

De MyFire-wifi-box aansluiten

Wanneer u niet alleen de meegeleverde afstandsbediening wilt gebruiken, kan de gashaard op afstand worden bediend met een app op een smartphone of tablet. Daarvoor moet u een MyFire-wifi-box erbij kopen.



Wifi-box (optie)

De MyFire-wifi-box wordt op de ontvanger achter het inspectieluik aangesloten door het stekertje van de wifi-kabel aan te sluiten op de ingang "SI".



De brede stekker van de wifi-kabel steekt u in de wifi-box.



Configuratie van MyFire-app

In dit gedeelte kunt u lezen over hoe u de MyFire-app configureert op uw smartphone of tablet.

Opmerking:

Bij de configuratie van de MyFire-app heeft u de SSID-naam en het wachtwoord van uw draadloze netwerk (wifi) nodig.

Opstarten:

1. Download de app MyFire van de AppStore of Google Play Store.
2. Raak het scherm aan om met de configuratie te beginnen.
3. Selecteer taal, temperatuur en tijndeling.

Registreren:

Opmerking: u moet zich registreren voordat u zich kunt aanmelden. Dit hoeft u slechts één keer te doen.

1. Accepteer ons Privacybeleid.
2. Druk op OK.
3. Druk op de link om het e-mailadres te bevestigen.
4. U krijgt nu de melding dat de MyFire-app geregistreerd is.
5. Ga terug naar de app.

Aanmelden:

- Geef e-mailadres en wachtwoord op.
- Accepteer de voorwaarden.
- Druk op de knop Login.

Uw mobiele telefoon of tablet verbinden met de MyFire-wifi-box:

1. Druk op het pictogram (+).
2. Ga nu naar de wifi-instellingen op uw telefoon of tablet. Druk op OK.
3. Druk op "myfire_Wifi-Box_<nummer>"
4. Geef het wachtwoord "MYFIREPLACE" op.

De wifi-router met de MyFire-wifi-box verbinden:

Opmerking: Het kan 1 tot 10 minuten duren om de verbinding tot stand te brengen. Wanneer de verbinding tot stand is gebracht, wordt een pop-upbericht weergegeven waarin u de volgende gegevens moet opgeven.

1. Kies een naam voor uw gashaard.
2. Voer de naam (SSID) van uw wifi-router in.
3. Voer het wachtwoord van uw wifi-router in.
4. Druk op 'Connect' (Verbinden).

Opmerking!

Om de MyFire-wifi-box te kunnen verbinden met de wifi-router (het thuisnetwerk) controleert u:

- Of het thuisnetwerk beschikbaar is.
- Of de naam en het wachtwoord van het thuisnetwerk correct zijn.
- Of de SSID van de wifi-router niet verborgen is.
- Of het signaal van het thuisnetwerk binnen het bereik ligt.
- Of de wifi-router het UDP-protocol (User Datagram Protocol) ondersteunt.

Uw mobiele telefoon of tablet verbinden met de wifi-router:

Opmerking: Wanneer de verbinding tot stand is gebracht, wordt een pop-upbericht weergegeven waarin u de wifi-instellingen moet invoeren.

1. Druk op OK als de gegevens correct zijn.

De instellingen van de kachel bevestigen:

1. Controleer de instellingen van de kachel. Als uw gashaard verlichting, dubbele brander, blazer en andere optionele onderdelen heeft, moeten deze worden afgevinkt.
2. Druk op "Finish".

Er wordt een lijst weergegeven met aangesloten MyFire-wifi-boxen.

1. Druk op "Start App" om de installatie af te sluiten.

Het beginscherm wordt weergegeven en de app is klaar voor gebruik.

De gashaard opstarten

In het volgende gedeelte kunt u lezen hoe u de gashaard opstart na de installatie.

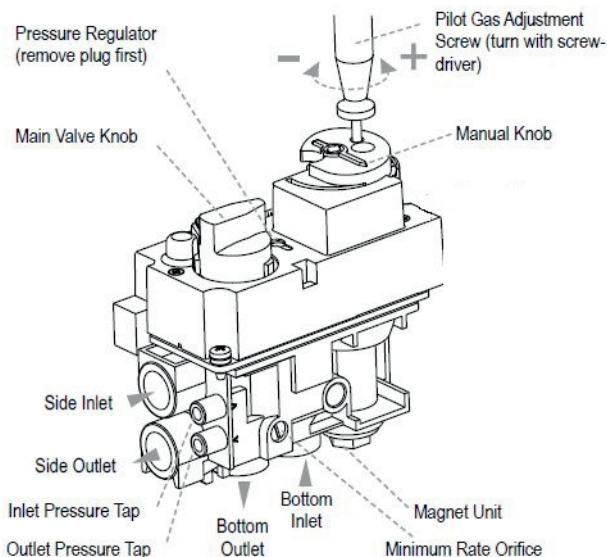
Druktest

De kachel is vooraf ingesteld om de juiste hoeveelheid warmte (kW) te geven zoals beschreven in de specificaties. Verdere aanpassingen zijn niet nodig. "Inlet pressure" (druk naar het gasblok) en "Burner pressure" (Branderdruk) moeten ALTIJD worden gemeten en indien nodig worden gecorrigeerd door een erkende HVAC- en gasinstallateur.

1. Sluit de gaskraan (Main Valve Knob)
2. Open de "Inlet Pressure Tap" op de gaskraan en sluit een manometer aan.
3. Controleer of de gemeten druk overeenkomt met de voorgeschreven druk op het typeplaatje.
4. Voer de test uit wanneer de kachel op vol vermogen brandt inclusief secundaire branders, en wanneer alleen de waakvlam van de kachel brandt.
5. Als de druk laag is, controleert u of alle gasleidingen de juiste maat hebben.
6. Als de druk te hoog is (meer dan 5 mbar hoger), kan de kachel nog steeds worden geïnstalleerd, maar moet contact met het gasbedrijf worden opgenomen.
7. Draai de schroef van de "Outlet Pressure Tap" op de gaskraan los en sluit een manometer aan.
8. Controleer of de gemeten druk overeenkomt met de vermelde druk op het typeplaatje.
9. De gemeten waarde moet binnen $\pm 10\%$ van de vermelde druk liggen. Indien de druk niet klopt, neemt u contact op met de leverancier.

Opmerking: Nadat de manometer na de test verwijderd is, moeten de schroeven van de "Pressure taps" weer worden aangedraaid. Controleer het systeem op gaslekken.

Het gastype wordt aangekruist op het typeplaatje op de kachel, *aardgas*, *propana* of *stadsgas*.



Functietest bij de eerste keer aansteken

Hier leest u hoe u controleert of het opstarten van de gashaard goed werkt.

1. Ontsteek de kachel.
2. De waakvlam gaat branden.
3. Controleer of de waakvlam blijft branden.
4. Ontsteek de hoofdbrander.
5. Controleer of de ontsteking van de waakvlam naar de hoofdbrander gemakkelijk verloopt en of de hoofdbrander en de waakvlam blijven branden.
6. Controleer of de secundaire branders blijven branden.
7. Doof de kachel volledig. De kachel kan pas weer worden ontstoken wanneer het thermokoppel is afgekoeld. Dit duurt zo'n 3-4 minuten.

DE GASHAARD OPSTARTEN

De eerste keer aansteken

Zie de afzonderlijke gebruiksaanwijzing voor gebruik van de afstandsbediening.

Zorg vóór de eerste keer aansteken dat alle verpakkingen, stickers, enz. van de kachel verwijderd zijn en dat de ramen schoon zijn.

Ontsteek de gashaard en laat hem een paar uur op hoog vermogen branden.

Tijdens het stoken kan er een geur en rook van het oppervlak van de kachel komen, dit verdwijnt snel en treedt alleen op bij de eerste keer aansteken. Zorg dat u voldoende lucht terwijl de haard aan staat. Kinderen en huisdieren moeten tijdens dit proces op afstand van de kachel worden gehouden. Pas tijdens dit proces op dat u de zichtbare oppervlakken/glasplaten niet aanraakt, deze zijn erg heet.

Bovendien kan de kachel tijdens het opwarmen en afkoelen tikkende geluiden maken, wat te maken heeft met de grote temperatuurverschillen waaraan het materiaal wordt blootgesteld.

Wanneer de kachel enige tijd niet gebruikt is, gaat u precies zo te werk als bij de eerste keer aansteken.

Niet vergeten!

Goed luchten wanneer u de kachel de eerste keer aansteekt. Tijdens de eerste keer aansteken kan de kachel een geur en rook afgeven.

Handmatig doven

Om de gashaard handmatig te doven (bijvoorbeeld als de afstandsbediening zoek is of bij ontbrekende batterijen) sluit u de gastoevoer.

Service en onderhoud

In dit gedeelte kunt u meer lezen over het onderhoud van uw gashaard. De kachel moet worden gecontroleerd door een erkende gasinstallateur in overeenstemming met nationale wetgeving. Deze controles moeten een goede en veilige werking van de kachel garanderen.

Let op! U mag in geen geval zelf de glazen deur van uw gashaard verwijderen – dit mag uitsluitend worden gedaan door een erkende HVAC- en gasinstallateur.

Serviceprocedure

Doof de kachel en sluit de gastoevoer af. Zorg dat de kachel volledig is afgekoeld voordat u begint. RAIS/ATTIKA kan niet aansprakelijk worden gesteld voor letsel als gevolg van aanraking van een hete kachel.

Voorgestelde serviceprocedure:

1. Bescherm de vloer door een kleed of andere afdekking neer te leggen.
2. Demonteer het glas en verwijder de keramische houtblokken en gloeivlokken voorzichtig.
3. Gebruik een stofzuiger om de brander en de bodemplaat schoon te maken.
4. Neem de secundaire branders weg. Til de bodemplaat eruit.
5. Stofzuig de volledige brander.
6. Maak de waakvlambrander schoon met een zachte borstel en stofzuiger. De thermokoppels mogen niet worden verbogen.
7. Zet de gastoevoer aan en controleer deze op lekkage. Controleer of de branders en waakvlambrander in goede staat verkeren en werken.
8. Plaats de bodemplaat terug.
9. Plaats de gloeivlokken en keramische houtblokken terug.
10. Controleer het rookgassysteem en de rookgasdoorvoer en zorg dat er geen blokkeringen zijn.
11. Monteer het glas.
12. Zet de kachel aan en controleer de instellingsdruk.
13. Zorg dat de kachel veilig is om te gebruiken.
14. Controleer of de pakkingen in goede staat verkeren.
15. Vervang versleten onderdelen door nieuwe.
16. Oude "houtblokken" en gloeivlokken kunnen in een plastic zak worden gedaan om weg te gooien bij het huishoudelijk afval.

Schoonmaken

De kachel moet voorafgaand aan ieder nieuw stookseizoen worden gereinigd van stof en vreemde voorwerpen, met name wanneer de kachel een langere tijd niet is gebruikt. Dit kunt u doen met een zachte borstel en een stofzuiger, of met een vochtige doek met een niet-schurend schoonmaakmiddel. Gebruik geen krassende of schurende stoffen om deze kachel schoon te maken. De kachel moet bij het schoonmaken koud zijn.

Als er roet op het glas zit, maakt u dit schoon met een glasreiniger die verkrijgbaar is bij uw RAIS/ATTIKA-dealer. Let er echter op dat ontspiegeld glas nooit mag worden schoongemaakt met een glasreiniger, alleen met water. Maak het glas alleen schoon als de kachel koud is.

De buitenkant maakt u schoon met een droge zachte doek of een zachte borstel. Voorafgaand aan een nieuw stookseizoen moeten het rookkanaal en de rookgasverbinding altijd worden gecontroleerd op blokkeringen. Controleer de kachel aan binnen- en buitenkant op schade, kijk vooral naar de pakkingen. Gebruik alleen originele reserveonderdelen.

De keramische houtblokken schoonmaken

Verwijder de keramische houtblokken zoals beschreven in punt 1-4 van de "Serviceprocedure".

Maak de keramische onderdelen voorzichtig schoon met een zachte borstel en stofzuiger. Vervang beschadigde onderdelen uitsluitend met originele door RAIS/ATTIKA gespecificeerde onderdelen.

Verpak afgedankt keramiek in een plastic zak en lever ze in voor correcte afvalverwerking. U wordt aanbevolen om een stofzuiger met HEPA-filtersysteem te gebruiken.

Plaats de gloeivlokken terug en monteer het glas. Zorg dat de kachel goed werkt en veilig is om te gebruiken.

De branders onderhouden

Verwijder de keramische houtblokken zoals beschreven in punt 1-4 van de "Serviceprocedure".

Verwijder de afscherming van de waakvlam door de twee M5-schroeven los te draaien met een inbussleutel van 4mm. Controleer het thermokoppel op roetvorming en maak het schoon als dat nodig is. Controleer of de ontsteking correct gebeurt.

Door de twee schroeven op de waakvlambrander te verwijderen met een steeksleutel van 7mm, kan de waakvlambrander enigszins worden opgetild. De fittings aan de onderkant van de waakvlambrander kunnen worden losgedraaid met een steeksleutel van 10mm. Het thermokoppel en de waakvlambrander zelf kunnen worden vervangen.

Om toegang te krijgen tot de mondingen van de hoofdbrander moet de hoofdbrandereenheid uit de kachel worden verwijderd. Verwijder daartoe de vier bouten waarmee de brander bevestigd is. Til de brander vervolgens uit de brandkamer. Nu heeft u vrij toegang tot de mondingen.

Gebruik bij het vervangen van onderdelen uitsluitend originele door RAIS/ATTIKA gespecificeerde onderdelen.

Garantie

Kachels van RAIS/ATTIKA worden meermaals gecontroleerd met betrekking tot de veiligheid en de kwaliteit van materialen en bewerking. Wij geven 2 jaar garantie op alle gashaarden en de garantieperiode gaat in op de installatiedatum.

Algemeen:

- De gashaard moet worden geïnstalleerd door een erkende installateur. De installatiehandleiding en nationale wetgeving moeten in acht worden genomen.
- RAIS/ATTIKA is niet verantwoordelijk voor fouten of gebreken als gevolg van de installatie van de gashaard. De erkende installateur is verantwoordelijk voor de goedkeuring van de plaats van de haard, de keuze van materialen en de installatie van de rookgaspijp.
- Bij vernieuwing of vervanging van onderdelen wordt de garantieperiode niet verlengd.

De garantie geldt voor:

- Gedocumenteerde storingen vanwege incorrecte bewerking
- Gedocumenteerde materiaalfouten

De garantie geldt niet voor:

- Glas
- Glaspakkingen
- Het uiterlijk van de structuur van het oppervlak of van de textuur van natuursteen
- Het uiterlijk en kleurveranderingen, inclusief patina, van de roestvrijstalen oppervlakken
- Uitzettingsgeluiden
- Batterijen
- Fouten als gevolg van onjuiste montage van het rookkanaal en onjuiste plaatsing van de keramische houtblokken en gloeivlokken
- Schade als gevolg van externe invloeden (stoten, blikseminslag, vallen, overstromingen of oververhitting van het apparaat) tijdens transport, opslag of installatie
- Fouten vanwege nalatigheid, onjuist gebruik en/of grove onachtzaamheid

De garantie komt te vervallen:

- Indien de installatie of reparatie wordt uitgevoerd door een niet-erkende installateur
- Indien niet aan de garantievoorwaarden is voldaan
- Bij schade als gevolg van invloeden van buitenaf en gebruik van ongeschikte brandstoffen
- Indien de gashaard niet is geïnstalleerd in overeenstemming met de installatiehandleiding of niet is gebruikt in overeenstemming met de gebruiksaanwijzing
- Bij het niet in acht nemen van wettelijke of aanbevolen installatievoorschriften, alsmede bij eigen aanpassingen aan de kachel
- Bij gebrekkige service en onderhoud
- Bij gebruik van een andere stroomadapter dan de originele

Neem bij schadegevallen contact op met uw dealer. In het geval van claims onder de garantie bepalen wij de manier waarop de schade wordt verholpen. In geval van reparatie zorgen wij dat deze professioneel wordt uitgevoerd.

Bij garantievorderingen op nageleverde of gerepareerde onderdelen verwijzen wij naar nationale/EU-rechtelijke wetgeving/bepalingen in verband met vernieuwde garantieperiodes.

De op een bepaald moment geldende garantiebepalingen kunnen bij RAIS/ATTIKA worden opgevraagd.

Accessoires

Nexo Gas:

10-0000-060980 - Bovenplaat voor achterafvoer roestvrij

10-0000-061080 - Bovenplaat voor bovenafvoer roestvrij

10-0000-061170 - Bovenplaat voor achterafvoer speksteen

10-0000-061270 - Bovenplaat voor bovenafvoer speksteen

2796521 - 6 kg warmteaccumulatiestenen 4 stuks in een set.

Viva L Gas:

2710611SV - Roestvrije Classic-bovenplaat voor achterafvoer

2710612SV - Roestvrije Classic-bovenplaat voor bovenafvoer

2796521 - 6 kg warmteaccumulatiestenen 4 stuks in een set.

Alle modellen:

3713595 - Propaangas LP-conversiepakket

3713506 - Lichtnetadapter
(Kachel aansluiten op elektriciteitsnet)

3713507 - MyFire-wifi-box incl. kabel
(Besturing van gashaard via app)



Lijst met reserveonderdelen

De garantie komt te vervallen bij gebruik van andere reserveonderdelen dan die door RAIS/ATTIKA worden aanbevolen.

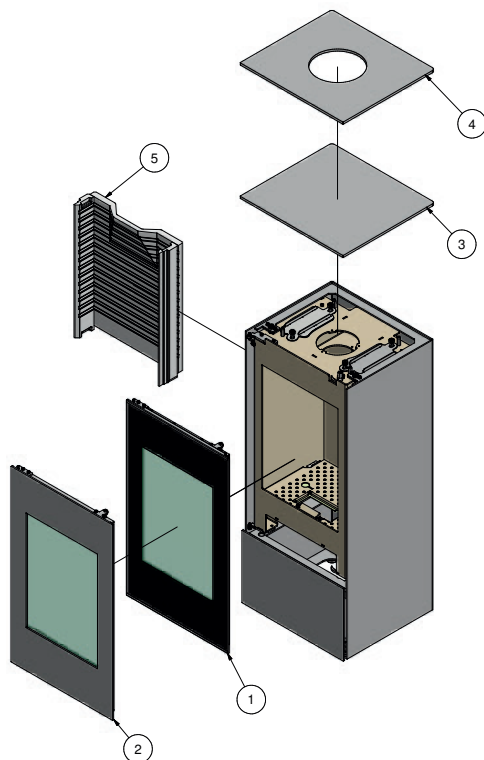
Alle vervangbare onderdelen kunnen als reserveonderdelen worden gekocht bij uw RAIS/ATTIKA-dealer.

Bekijk hieronder van ieder model de tekening met reserveonderdelen.

xx: variabele kleurcode

Nexo 100 Gas - 120 Gas - 140 Gas - 160 Gas - 185 Gas

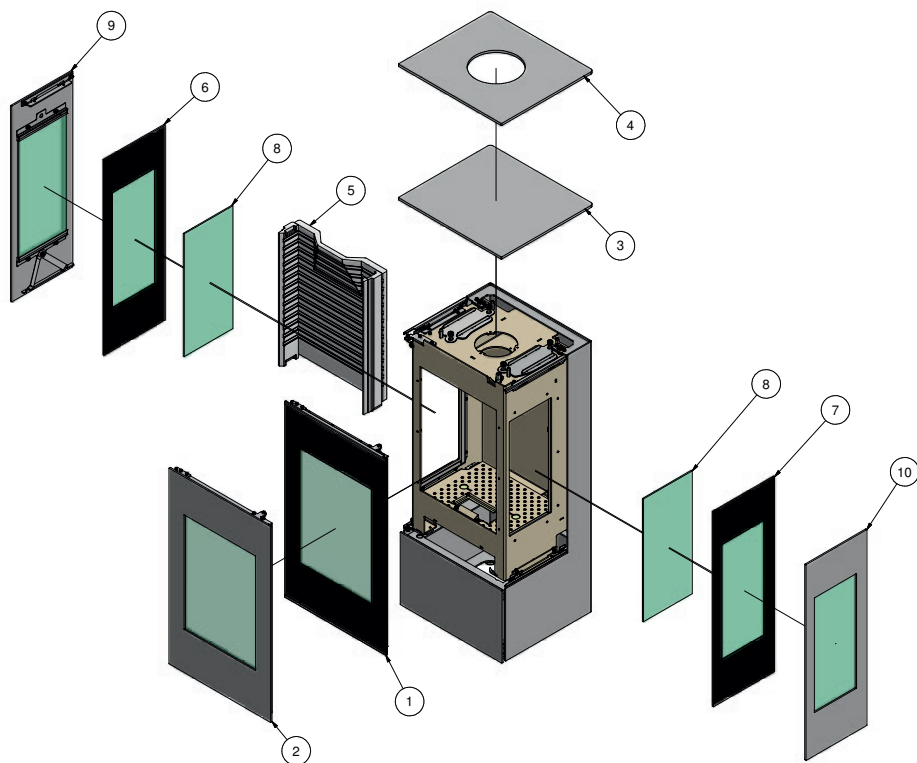
Pos.	Artikelnummer	Beschrijving
1	10-0000-100490	Glazen deur
2	10-0000-1005XX	Glazen deur Classic
3	10-0000-0601XX	Bovenplaat voor achterafvoer
4	10-0000-0602XX	Bovenplaat voor bovenafvoer
5	10-0000-2203	Skamol-set NEXO GAS



LIJST MET RESERVEONDERDELEN – NEXO GAS

Nexo 100 G Gas - 120 G Gas - 140 G Gas - 160 G Gas - 185 G Gas

Pos.	Artikelnummer	Beschrijving
1	10-0000-100490	Glazen deur
2	10-0000-1005XX	Glazen deur Classic
3	10-0000-0601XX	Bovenplaat voor achterafvoer
4	10-0000-0602XX	Bovenplaat voor bovenafvoer
5	10-0000-2204	Skamol-set NEXO G GAS voor model met zijglas
6	10-0000-5003	Linker zijglas
7	10-0000-5004	Rechter zijglas
8	10-0000-5005	Inw. glas zijkant
9	10-0000-2601XX	Stalen zijkant - links
10	10-0000-2602XX	Stalen zijkant - rechts

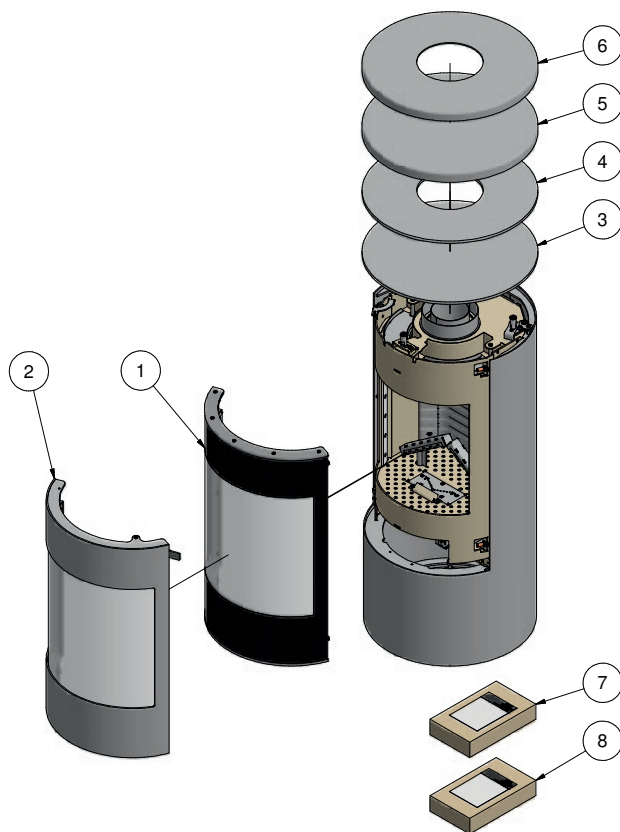


TN

LIJST MET RESERVEONDERDELEN - VIVA L GAS

Viva L 100 Gas – Viva L 120 Gas – Viva L 160 Gas

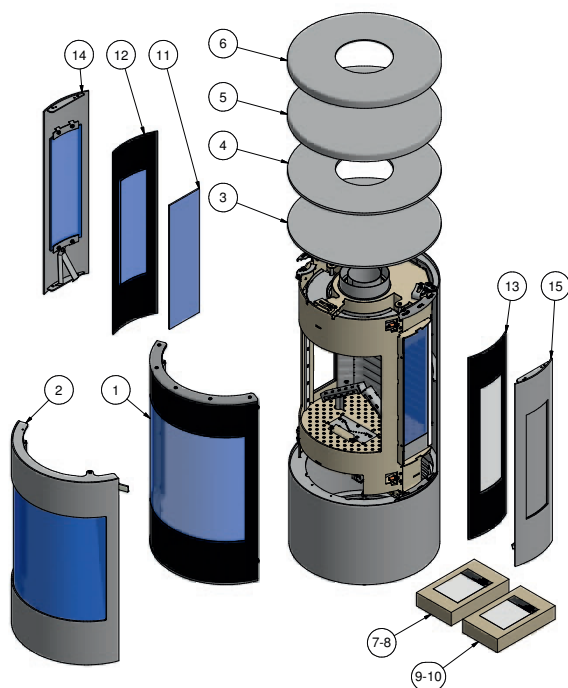
Pos.	Artikelnummer	Beschrijving
1	37120XX	Glazen deur
2	37121XX	Glazen deur Classic
3	2710601XX	Bovenplaat voor achterafvoer
4	2710602XX	Bovenplaat voor bovenafvoer
5	2720601XX	Bovenplaat voor achterafvoer - Diep
6	2720602XX	Bovenplaat voor bovenafvoer - Diep
7	1715500	Pakkingset voor glazen deur
8	1715500-2	Pakkingset voor glazen deur Classic



LIJST MET RESERVEONDERDELEN - VIVA L GAS

Viva L 100 G Gas – Viva L 120 G Gas – Viva L 160 G Gas

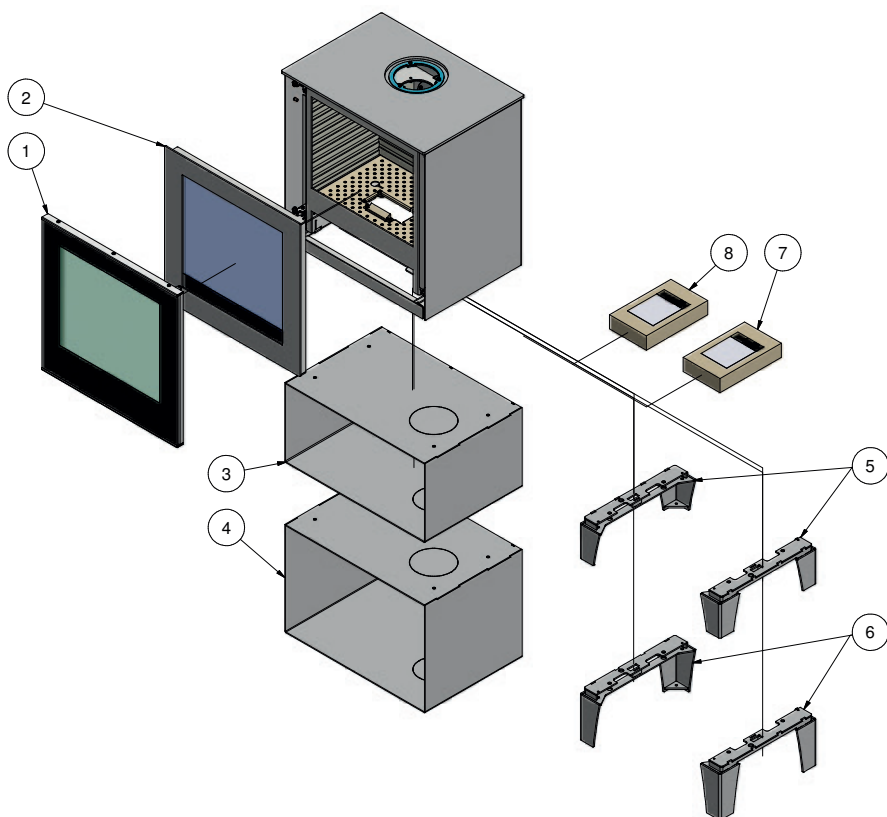
Pos.	Artikelnummer	Beschrijving
1	37120XX	Glazen deur
2	37121XX	Glazen deur Classic
3	2710601XX	Bovenplaat voor achterafvoer
4	2710602XX	Bovenplaat voor bovenafvoer
5	2720601XX	Bovenplaat voor achterafvoer - Diep
6	2720602XX	Bovenplaat voor bovenafvoer - Diep
7	1715500	Pakkingset voor glazen deur
8	1715500-2	Pakkingset voor glazen deur Classic
9	1715500-4	Pakkingset voor zijglas - Glas
10	1715500-5	Pakkingset voor zijglas - Classic
11	3715002	Inw. glas zijkant
12	1715003	Linker zijglas
13	1715004	Rechter zijglas
14	1712701XX	Stalen zijkant - links
15	1712702XX	Stalen zijkant - rechts



LIJST MET RESERVEONDERDELEN - Q-TEE 2 GAS

Q-Tee 2 Gas

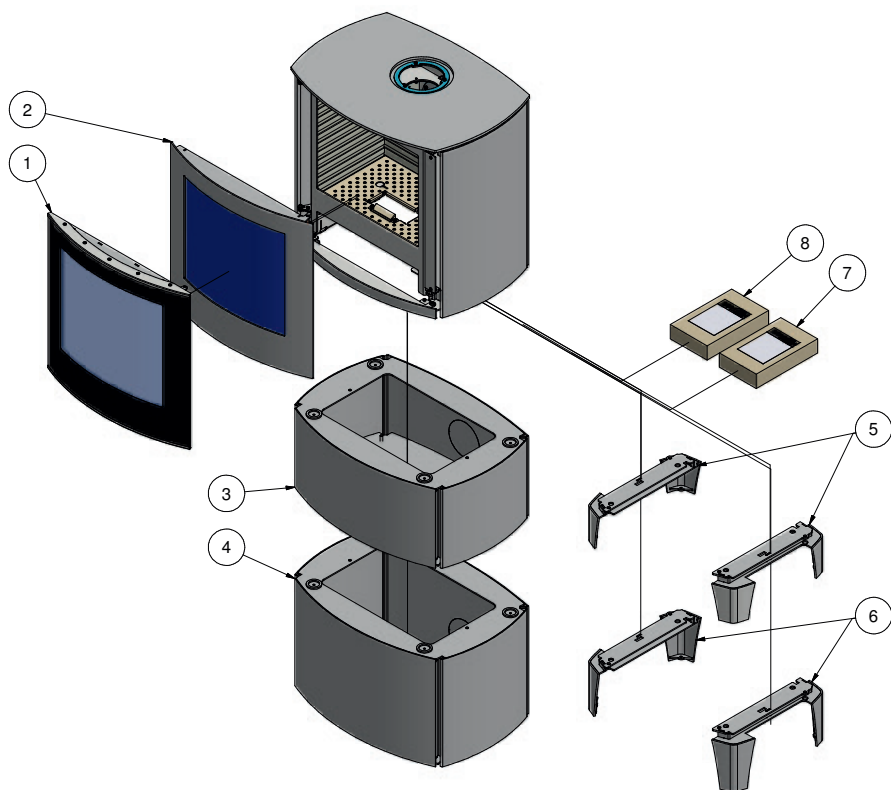
Pos.	Artikelnummer	Beschrijving
1	12-0000-1002XX	Glazen deur
2	12-0000-1001XX	Glazen deur Classic
3	8380401XX	Lage sokkel
4	8380405XX	Hoge sokkel
5	8380527XX	Lage poten
6	8380529XX	Hoge poten
7	12-0000-5502	Pakkingset voor glazen deur
8	12-0000-5501	Pakkingset voor deur Classic



LIJST MET RESERVEONDERDELEN - Q-TEE 2 C GAS

Q-Tee 2 C Gas

Pos.	Artikelnummer	Beschrijving
1	12-0000-1004XX	Glazen deur
2	12-0000-1003XX	Glazen deur Classic
3	8340401XX	Lage sokkel
4	8340405XX	Hoge sokkel
5	8340528XX	Lage poten
6	8340534XX	Hoge poten
7	12-0000-5504	Pakkingset voor glazen deur
8	12-0000-5503	Pakkingset voor deur Classic



LIJST MET RESERVEONDERDELEN - GASEENHEID

Gaseenheid

De garantie komt te vervallen indien andere reserveonderdelen worden gebruikt dan die door RAIS/ATTIKA worden aanbevolen.

Alle vervangbare onderdelen kunnen als reserveonderdelen worden gekocht bij uw RAIS/ATTIKA-dealer.

Pos.	Artikelnummer	Beschrijving
1	3713504	Set keramische houtblokken en gloeivlokken
2	G30-ZP2-312	Assemblage waakvlambrander aardgas
3	G30-ZP2-271	Assemblage waakvlambrander LPG
4	G30-SPK1	Elektrode
5	G60-ZKIS1/1500	Elektrodekabel
6	CG30182	Thermokoppel
7	YG46177	Injector aardgas voor
8	NG05077	Injector aardgas links en rechts
9	RG10077	Injector LPG voor
10	WG04077	Injector LPG links en rechts
11	RA10092	Branderassemblage boven voor
12	RA10L76	Verhoogde branderassemblage links
13	RA10R76	Verhoogde branderassemblage rechts
14	RK10P07 RK10N07	Volledige branderassemblage aardgas Volledige branderassemblage LPG
15	RK10-SEAL-05	Branderpakkingset
16	10-0000-040119	Roosterassemblage
17	RK10_N1_GV60	Gaskraanassemblage aardgas
18	RK10_P1_GV60	Gaskraanassemblage LPG
19	GV-S60C/12	Bistabiel magneetventiel
20	G6R-R4AS	Ontvangereenheid
21	G6R-H4D	Handset

Technische informatie

Landspecifieke gastypes - en druk

Land	Aardgas	LPG
AT-Oostenrijk	I2H, G20 bij 20 mbar	I3P(50),G31 bij 50 mbar;I3B/P(50),G30/G31 bij 50 mbar
BE-België	I2E+, G20/G25 bij 20/25 mbar	I3+,G31/G31 bij 28/37 mbar; I3P(37),G31 bij 37 mbar; I3B/P(30),G30/G31 bij 30 mbar
BG-Bulgarije	I2H, G20 bij 20 mbar	I3B/P(30),G30/G31 bij 30 mbar
CH-Zwitserland	I2H, G20 bij 20 mbar	I3P(50),G31 bij 50 mbar; I3+,G31/G31 bij 28/37 mbar; I3P(37),G31 bij 37 mbar; I3B/P(50),G30/G31 bij 50 mbar
CY-Cyprus	I2H, G20 bij 20 mbar	I3+,G31/G31 bij 28/37 mbar; I3B/P(30),G30/G31 bij 30 mbar
CZ-Tsjechië	I2H, G20 bij 20 mbar	I3P(50),G31 bij 50 mbar; I3+,G31/G31 bij 28/37 mbar; I3P(37),G31 bij 37 mbar; I3B/P(50),G30/G31 bij 50mbar
DE-Duitsland	I2ELL, G25 bij 20 mbar ¹ ; I2E, G20 bij 20 mbar	I3P(50),G31 bij 50 mbar; I3B/P(50),G30/G31 bij 50 mbar
DK-Denemarken	I2H, G20 bij 20 mbar	I3B/P(30),G30/G31 bij 30 mbar
EE-Estland	I2H, G20 bij 20 mbar	I3B/P(30),G30/G31 bij 30 mbar
ES-Spanje	I2H, G20 bij 20 mbar	I3+,G31/G31 bij 28/37 mbar; I3P(37),G31 bij 37 mbar
FI-Finland	I2H, G20 bij 20 mbar	I3P(30),G31 bij 30 mbar; I3B/P(30),G30/G31 bij 30 mbar
FR-Frankrijk	I2E+, G20/G25 bij 20/25 mbar	I3+,G31/G31 bij 28/37 mbar; I3P(37),G31 bij 37 mbar; I3B/P(30),G30/G31 bij 30 mbar; I3B/P(50),G30/G31 at 50 mbar

Land	Aardgas	LPG
GB-Verenigd Koninkrijk	I2H, G20 bij 20 mbar	I3+,G31/G31 bij 28/37 mbar; I3P(37),G31 bij 37mbar; I3B/P(30),G30/G31 bij 30 mbar
GR-Griekenland	I2H, G20 bij 20 mbar	I3+,G31/G31 bij 28/37 mbar; I3P(37),G31 bij 37 mbar; I3B/P(30),G30/G31 bij 30 mbar
HU-Hongarije		I3B/P(30),G30/G31 bij 30 mbar
HR-Kroatië	I2H, G20 bij 20 mbar	I3P(37),G31 bij 37 mbar; I3B/P(30),G30/G31 bij 30 mbar
IE-Ierland	I2H, G20 bij 20 mbar	I3+,G31/G31 bij 28/37 mbar; I3P(37),G31 bij 37 mbar
IS-IJsland		
IT-Italië	I2H, G20 bij 20 mbar	I3+,G31/G31 bij 28/37 mbar; I3P(37),G31 bij 37 mbar; I3B/P(30),G30/G31 bij 30 mbar

TECHNISCHE INFORMATIE

Land	Aardgas	LPG
LT -Litouwen	I2H, G20 bij 20 mbar	I3+,G31/G31 bij 28/37 mbar; I3P(37),G31 bij 37 mbar; I3B/P(30),G30/G31 bij 30 mbar
LU-Luxemburg	I2E, G20 bij 20 mbar	
LV -Letland	I2H, G20 bij 20 mbar	
MT -Malta		I3B/P(30),G30/G31 bij 30 mbar
NL -Nederland	I2L, G25 bij 25 mbar I2EK, G25.3 bij 25 mbar	I3P(50),G31 bij 50 mbar; I3P(30),G31 bij 30 mbar; I3P(37),G31 bij 37 mbar; I3B/P(30),G30/G31 bij 30 mbar
NO-Noorwegen	I2H, G20 bij 20 mbar	I3B/P(30),G30/G31 bij 30 mbar
PL -Polen	I2E, G20 bij 20 mbar	I3P(37),G31 bij 37 mbar
PT -Portugal	I2H, G20 bij 20 mbar	I3+,G31/G31 bij 28/37 mbar; I3P(37),G31 bij 37 mbar
RO -Roemenië	I2E, G20 bij 20 mbar	I3P(30),G31 bij 30 mbar; I3B/P(30),G30/G31 bij 30 mbar
SE - Zweden	I2H, G20 bij 20 mbar	I3B/P(30),G30/G31 bij 30 mbar
SL -Slovenië	2H, G20 bij 20 mbar	I3+,G31/G31 bij 28/37 mbar; I3P(37),G31 bij 37 mbar; I3B/P(30),G30/G31 bij 30 mbar
SK -Slowakije	I2H, G20 bij 20 mbar	I3P(50),G31 bij 50 mbar; I3+,G31/G31 bij 28/37 mbar; I3P(37),G31 bij 37 mbar; I3B/P(30),G30/G31 bij 30 mbar; I3B/P(50),G30/G31 bij 50 mbar
TR -Turkije	I2H, G20 bij 20 mbar	I3+,G31/G31 bij 28/37 mbar; I3P(37),G31 bij 37 mbar; I3B/P(30),G30/G31 bij 30 mbar

Land	Stadsgas
DK-Denemarken	G150.1
SE - Zweden	G150.1

Technische gegevens

Productidentificatienummer 0359CS1717

Gastype (Aardgas - LNG)		G20 I2H,I2E	G20/G25 I2E+	G25/G25.3 I2L/ I2EK I2(43,46 -45,3 MJ/ m3 (0°C))	G20/G25 I2ELL
Toevoerdruk	mbar	20	20/25	25	20
Nominal Heat Input Gross (Hs)	kW	9,1	9,1 / 8,4	8,5	7,5
Nominal Heat Input Nett (Hi)	kW	8,2	8,2 / 7,6	7,7	6,8
Verbruik	m ³ /u	0,84	0,840 / 0,905	0,89	0,8
Branderdruk (heet)	mbar	13,2	13,2 / 16,4	16,6	13,4
Injectormarkering		120 midden, 260 links, 260 rechts			
Waakvlam		G30 ZP2 312 (31.2 inj)			
Efficiëntieklasse		2			
NOx-klasse		5			
Type		C11 / C31			

Gastype (Stadsgas)		G150.1
Toevoerdruk	mbar	8
Nominal Heat Input Gross (Hs)	kW	9,4
Nominal Heat Input Nett (Hi)	kW	8,4
Verbruik	m ³ /u	1,5
Branderdruk (heet)	mbar	3,5
Injectormarkering		320 midden, 700 links, 700 rechts
Waakvlam		G150.1 CG (inj. 27,1 - 90)
Efficiëntieklasse		1
NOx-klasse		5
Type		C11 / C31

TECHNISCHE GEGEVENS

Gastype (Liquid Petroleum Gas - LPG)		G30/G31 I3B/P(30)	G30/G31 I3+	G31 I3P(50)	G31 I3P(37)	G31 I3P(30)
Toevoerdruk	mbar	30	30 / 37	50	37	30
Nominal Heat Input Gross (Hs)	kW	8	8	8	8	7
Nominal Heat Input Nett (Hi)	kW	7,4	7,4	7,4	7,4	7,4
Verbruik	m ³ /u	0,225	0,225 / 0,29	0,29	0,29	0,253
Branderdruk (heet)	mbar	27	27 / 36	36	36	28
Injectormarkering		80 midden, 100 links, 100 rechts				
Waakvlam		G30 ZP2 271 (27.1 inj)				
Efficiëntieklasse		2				
NOx-klasse		5				
Type		C11 / C31				

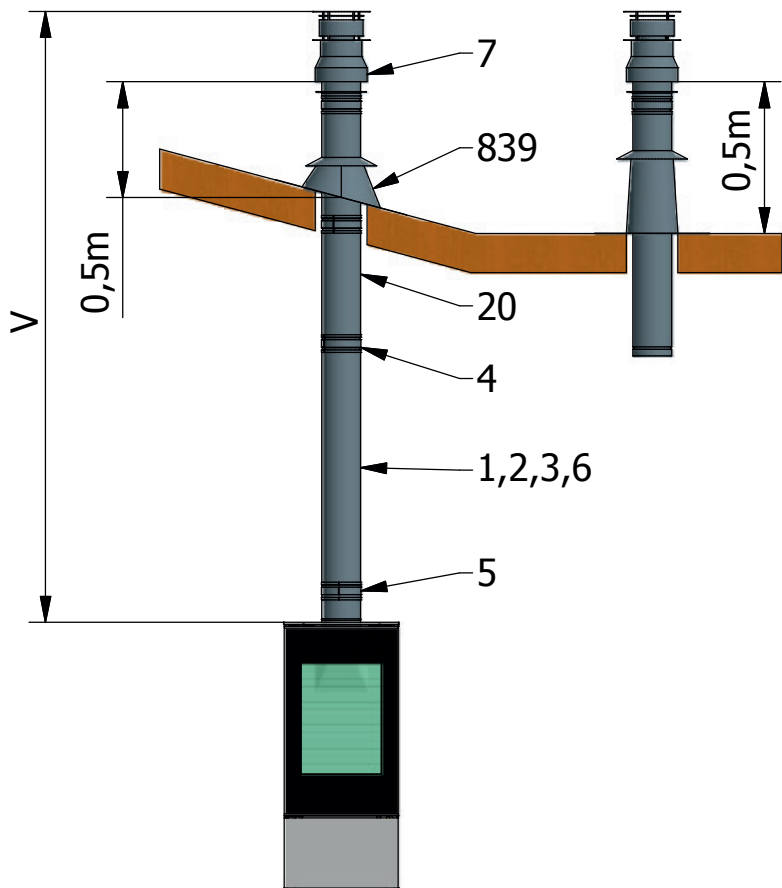
Deze kachel is getest en gecertificeerd voor gebruik van aardgas (natural gas), stadsgas (city gas), propaangas (LPG) en biopropaangas.

Biopropaangas kan worden gebruikt als de kachel geschikt is gemaakt voor het gebruik van LPG (Liquid Petroleum Gas). Zie het typeplaatje onder "PROPANE".

Voorbeelden van rookkanaaloplossingen

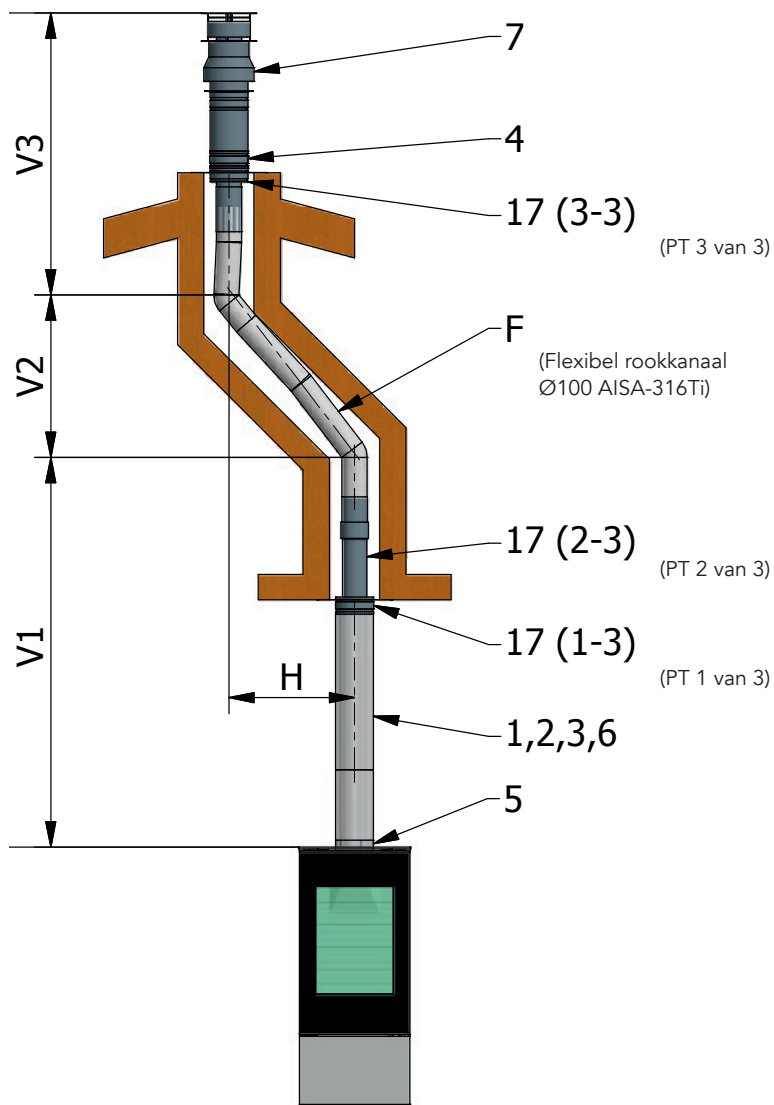
Verticale dakdoorvoer

Afstand "V" 500mm - 12m (min. - Max)

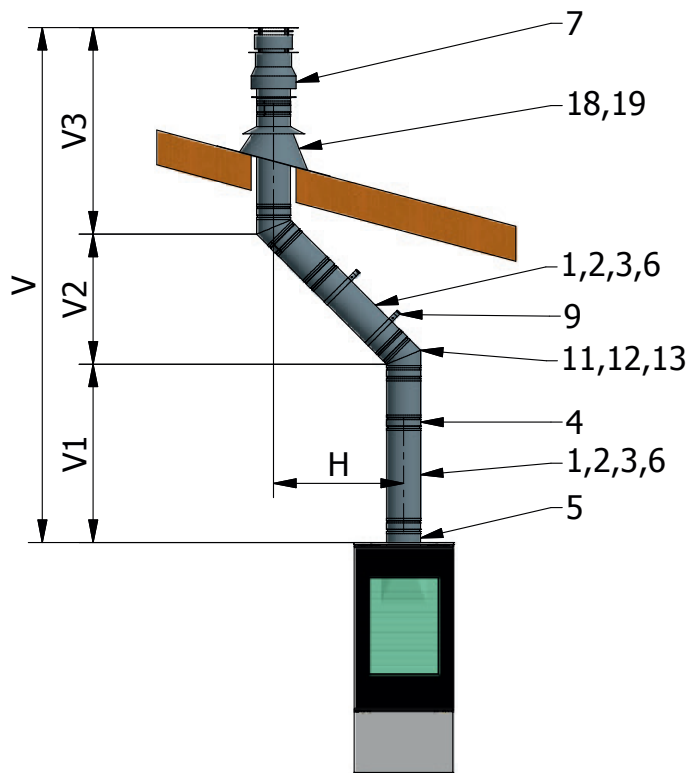


TN

Verticale dakdoorvoer - bestaande schoorsteen



Verticale doorvoerder schuin dak



Afstand "H" = 0-3m (min – max)

Afstand "V1" = 500mm-10m (min-max)

Afstand "V2" = 500mm-10m (min-max)

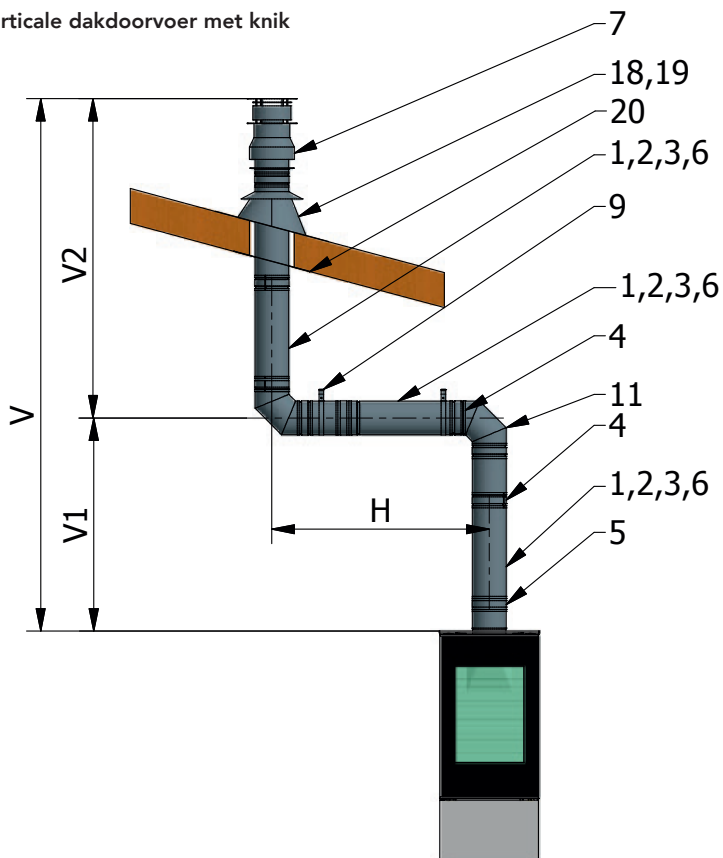
Afstand "V3" = 500mm-10m (min-max)

Afstand "V" (= V1+V2+V3) = 1,2m-12m (min-max)

Afstand "V" = 2x "H" (min)

TN

Verticale dakdoorvoer met knik



Afstand "H" = 0-3m (min – max)

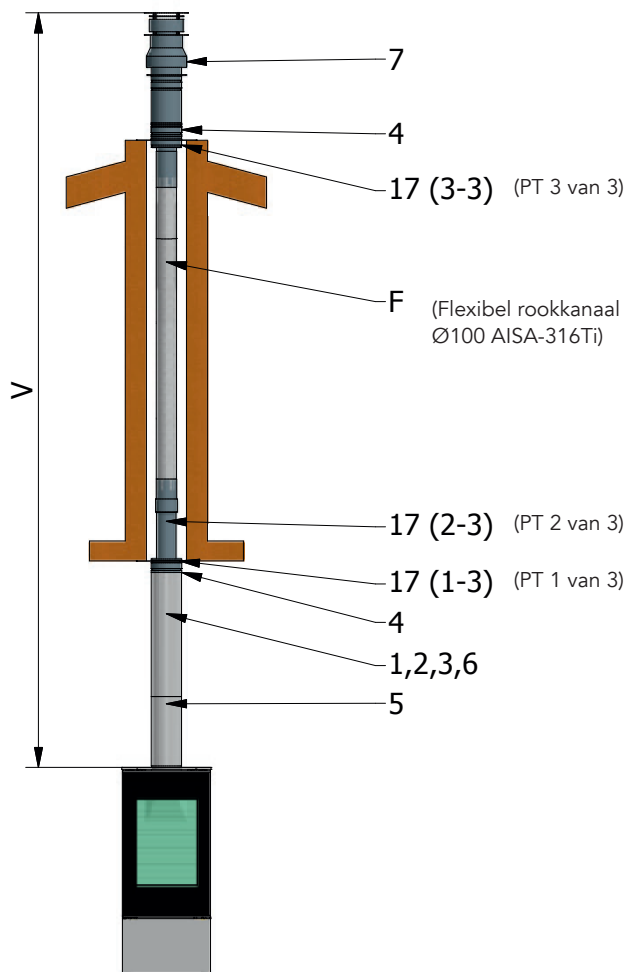
Afstand "V1" = 500mm-10m (min-max)

Afstand "V2" = 500mm-10m (min-max)

Afstand "V" (= V1+V2) = 1m-12m (min-max)

Afstand "V" = 2x "H" (min)

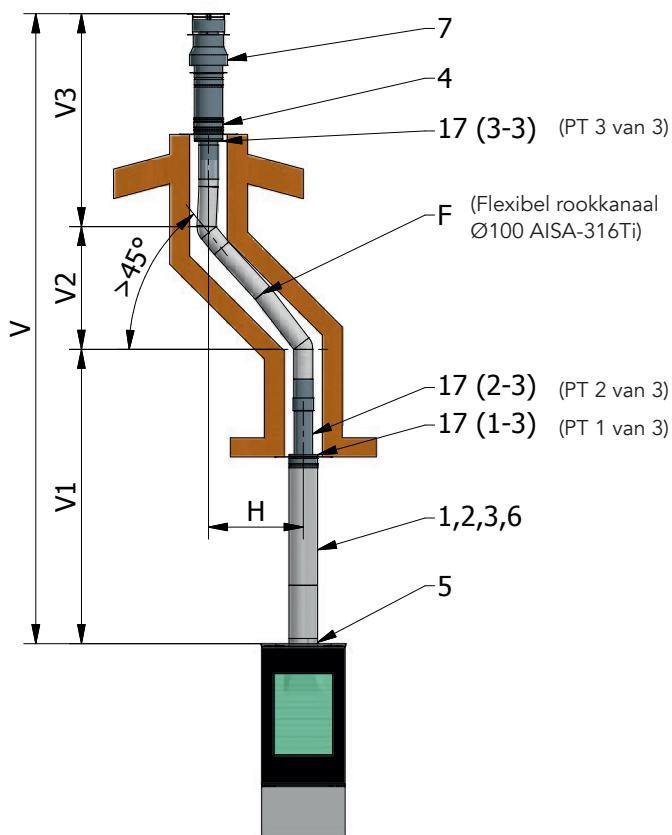
Bestaande schoorsteen (renovatiekit)



Afstand "V" = 1m-12m (min-max)

*Bestaande schoorstenen/rookkanalen moeten worden nagezien door een erkende installateur.

Verticale dakdoorvoer/bestaande schoorsteen met knik (renovatiekit)



Afstand "H" = 0-3m (min - max)

Afstand "V1" = 500mm-10m (min-max)

Afstand "V2" = 500mm-10m (min-max)

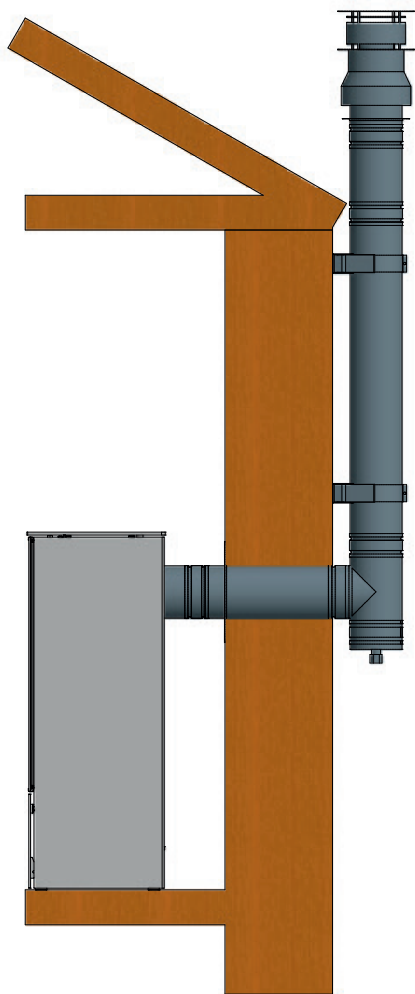
Afstand "V3" = 500mm-10m (min-max)

Afstand "V" (= V1+V2+V3) = 1,2m-12m (min-max)

Afstand "V" = 2x "H" (min)

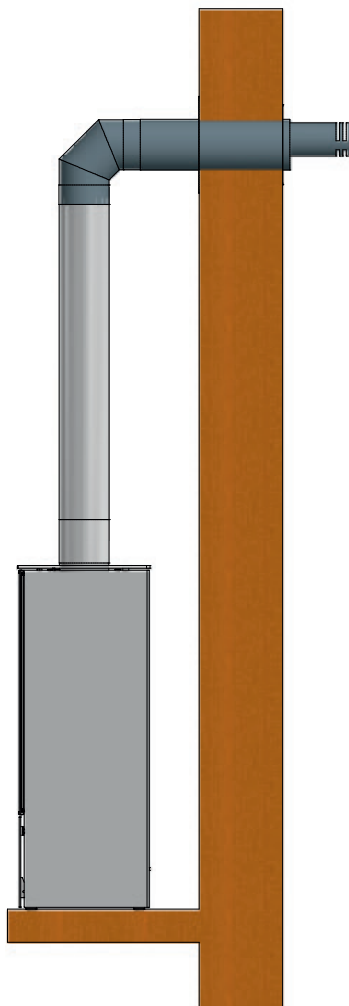
Verticale dakdoorvoer met achterafvoer

Zie het gedeelte "Plaatsing van rookgasdoorvoeren" voor meer informatie.



Horizontale geveldoorvoer

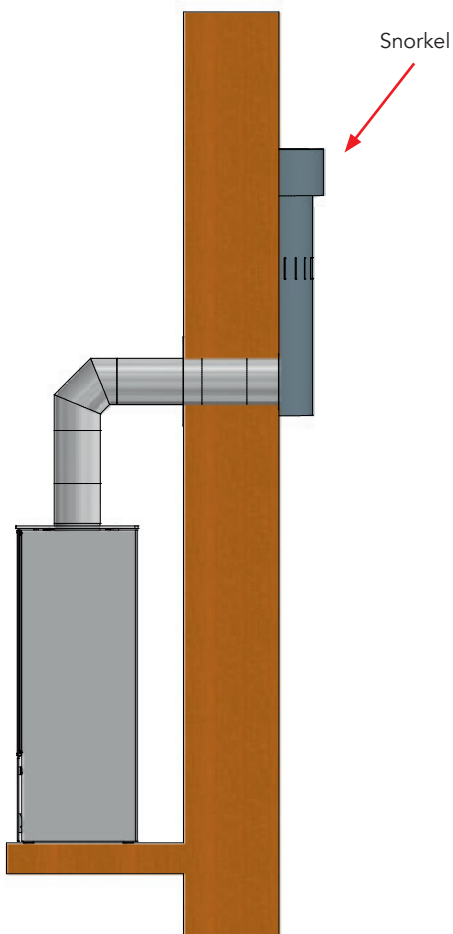
Zie het gedeelte "Plaatsing van rookgasdoorvoeren" voor meer informatie.



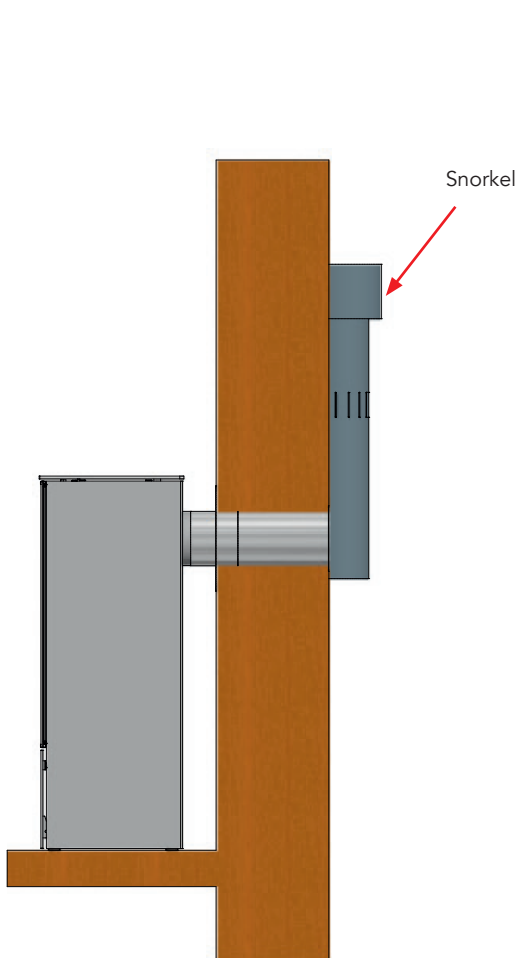
Horizontale geveldoorvoer

Zie het gedeelte "Plaatsing van rookgasdoorvoeren" voor meer informatie.

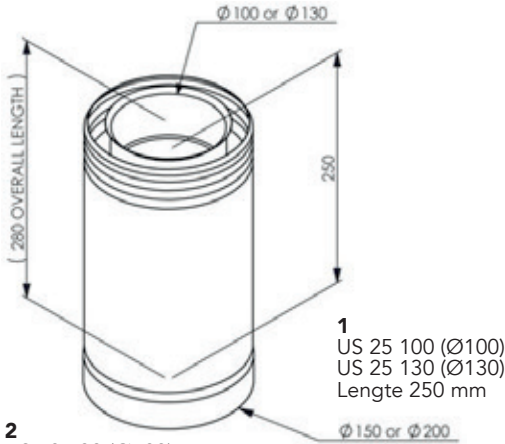
Bovenafvoer



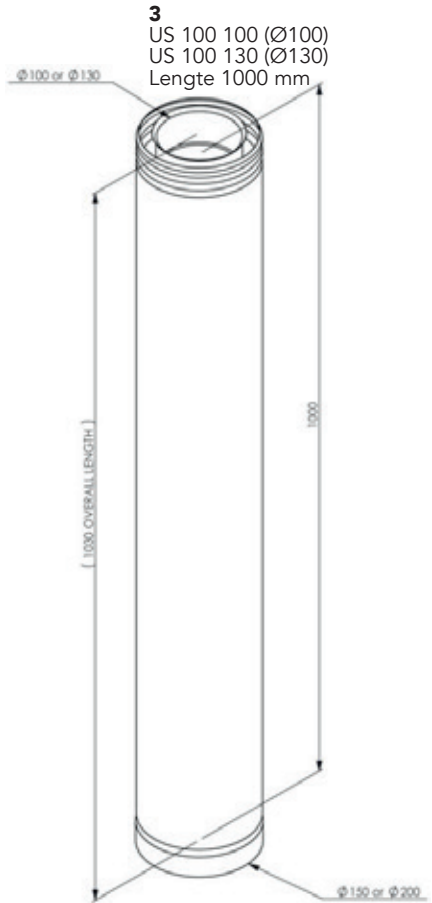
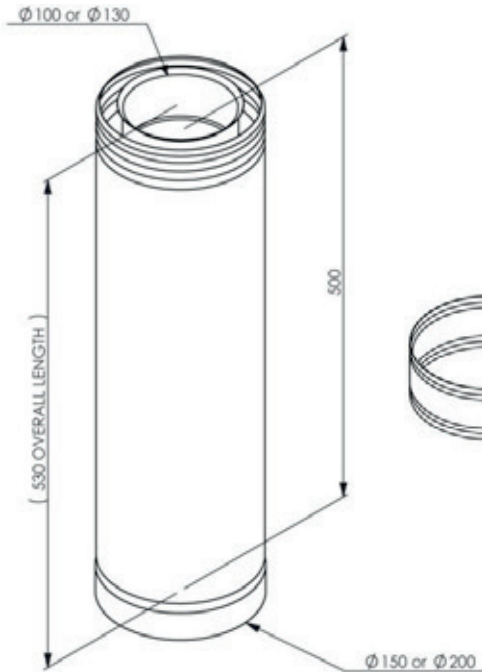
Achterafvoer



Rookkanaalonderdelen

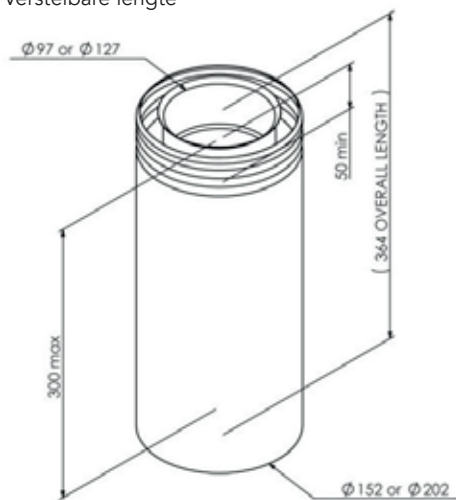


2
US 50 100 (Ø100)
US 50 130 (Ø130)
Lengte 500 mm

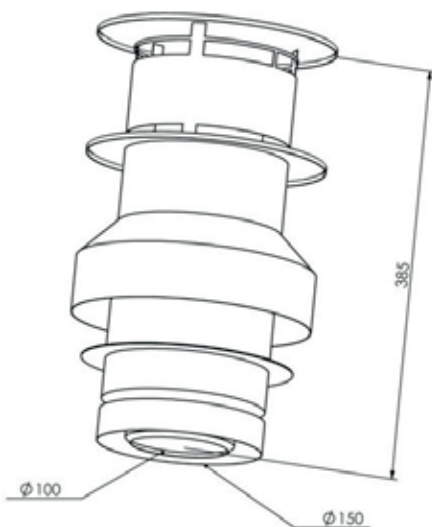


ROOKKANAALONDERDELEN

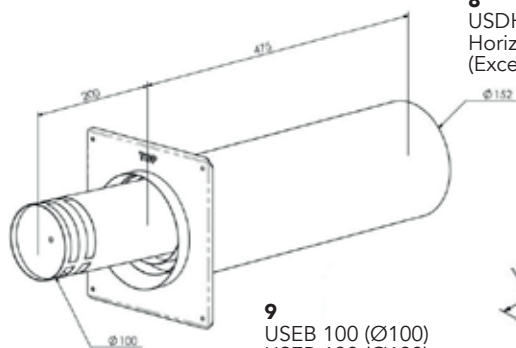
6
USPP 100 (Ø100)
USPP 130 (Ø130)
Verstelbare lengte



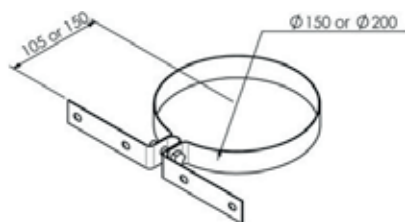
7
USDV2 100 (Ø100)
Verticale doorvoer
(+ USBK)



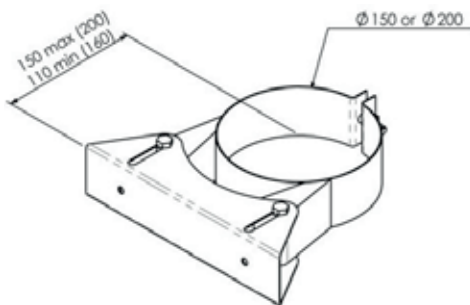
8
USDHCE 100
Horizontale doorvoer
(Excentrische uitgang)



9
USEB 100 (Ø100)
USEB 130 (Ø130)
Montagebeugel

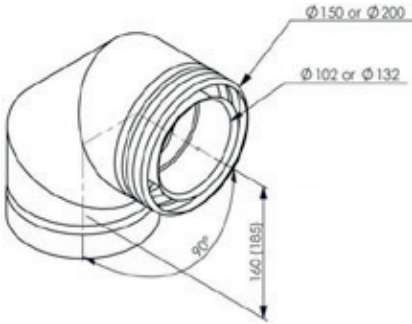


10
USMB 100 (Ø100)
USMB 130 (Ø130)
Verstelbare muurbeugel

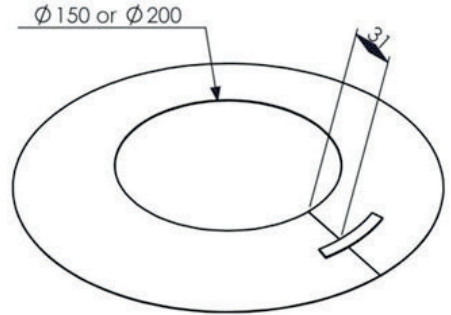


ROOKKANAALONDERDELEN

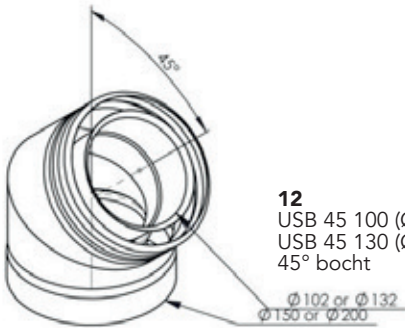
- 11**
 USB 90 100 (Ø100)
 USB 90 130 (Ø130)
 90° bocht



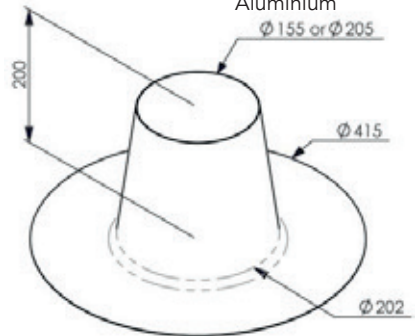
- 14**
 USSR 100 (Ø100)
 USSR 130 (Ø130)
 Rozet



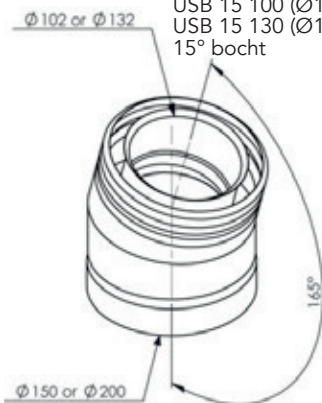
- 12**
 USB 45 100 (Ø100)
 USB 45 130 (Ø130)
 45° bocht



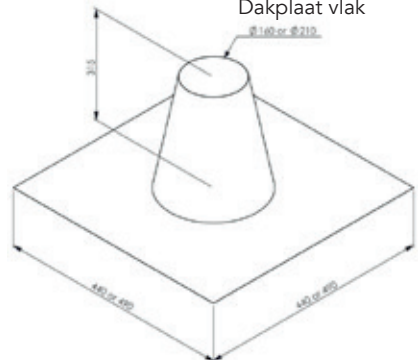
- 15**
 USDPAL 100 (Ø100)
 USDPAL 130 (Ø130)
 Aluminium



- 13**
 USB 15 100 (Ø100)
 USB 15 130 (Ø130)
 15° bocht

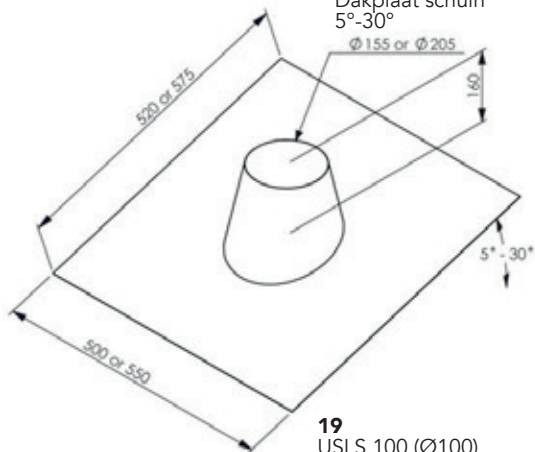


- 16**
 USDP 100 (Ø100)
 USDP 130 (Ø130)
 Dakplaat vlak

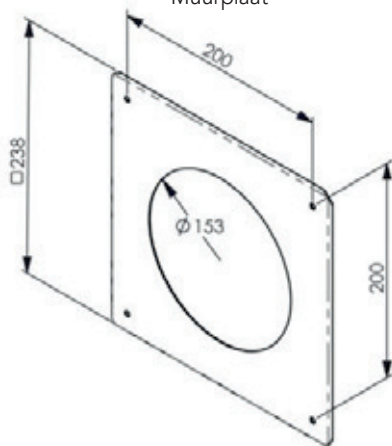


ROOKKANAALONDERDELEN

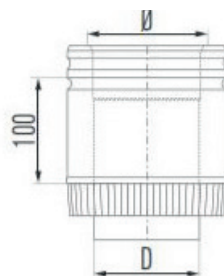
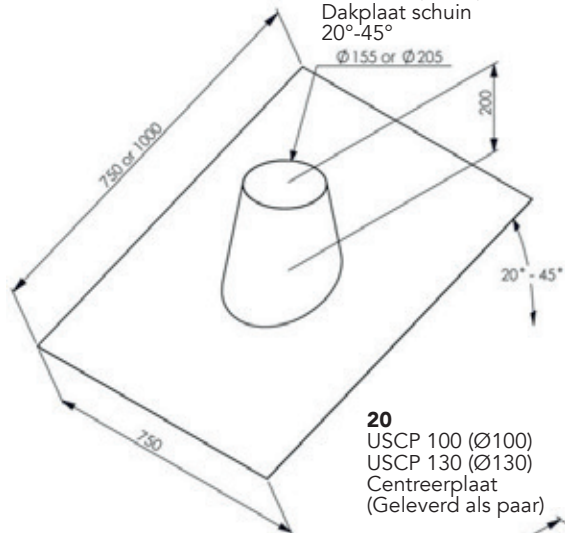
18
 USDH 100 (Ø100)
 USDH 130 (Ø130)
 Dakplaat schuin
 5°-30°



21
 USMPG 100 (Ø100)
 USMPG 130 (Ø130)
 Muurplaat

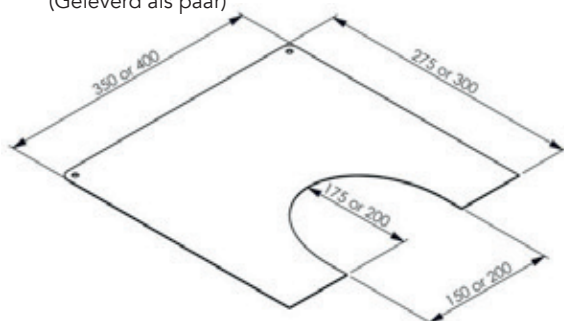


19
 USLS 100 (Ø100)
 USLS 130 (Ø130)
 Dakplaat schuin
 20°-45°



22
 USA Ø 100 130
 USA D 99 129
 Adapter

20
 USCP 100 (Ø100)
 USCP 130 (Ø130)
 Centreerplaat
 (Geleverd als paar)



NL

PRESTATIEVERKLARING



PRESTATIEVERKLARING

Verordening (EU) 2009/142/EC

Nr.: 10

- 1. Identificatie** NEXO 100 Gas, NEXO 100 G Gas, NEXO 100 Classic Gas, NEXO 100 G Classic Gas, NEXO 120 Gas, NEXO 120 G Gas, NEXO 120 Classic Gas, NEXO 120 G Classic Gas, NEXO 140 Gas, NEXO 140 G Gas, NEXO 140 Classic Gas, NEXO 140 G Classic Gas, NEXO 160 Gas, NEXO 160 G Gas, NEXO 160 Classic Gas, NEXO 160 G Classic Gas, NEXO 185 Gas, NEXO 185 G Gas, NEXO 185 Classic Gas, NEXO 185 G Classic Gas
- 2. Type** Gaskachel met concentrische rookgasafvoer
- 3. Gebruik** Op gas gestookte ruimteverwarmer zonder warmwatervoorziening
- 4. Fabrikant** RAIS A/S Telefoon +45 98 47 90 33
 Industrivej 20, Vangen Fax +45 98 47 92 91
 DK-9900 Frederikshavn, E-mail kundeservice@rais.dk
 Denemarken Website www.rais.com
- 5. Gemachtigde** Niet relevant
- 6. Systeem voor beoordeling en verificatie van de prestatiebestendigheid (AVCP)** Systeem 3
- 7. Aangemelde instantie** *Intertek House, Cleeve Road
 Leatherhead, Surrey
 KT22 7SB, United Kingdom*
- Testrapport nr.** a. 102929617LHD-001
- 8. Verklaarde prestaties** Geharmoniseerde technische specificatie: BSEM 613: 2001+A1:2008

Essentiële kenmerken			
Reactie bij brand	A1	NEXO 100 Gas NEXO 120 Gas NEXO 140 Gas NEXO 160 Gas NEXO 185 Gas	NEXO 100 G Gas NEXO 120 G Gas NEXO 140 G Gas NEXO 160 G Gas NEXO 185 G Gas
Afstand tot brandbare materialen Minimale afstanden [mm]	Tot achterwand	50	50
	Tot zijwand	250	300
Zie de gebruiksaanwijzing voor andere installatieafstanden	Voorant/voor de kachel	700	700
Brandgevaar als gevolg van uitvallend hout	Niet relevant		
CO-uitstoot door verbrandingsproducten	31 ppm (G20@20 full All)		
NOx-uitstoot	23 (G20@20 full All)		
Oppervlaktetemperatuur	Goedgekeurd		
Elektrische veiligheid	Goedgekeurd		
Reinigingsvriendelijkheid	Goedgekeurd		
Max. druk in watertank tijdens bedrijf	- bar		
Rookgastemperatuur bij nominaal verwarmingsvermogen	291°C (G20@20 full All)		
Mechanische weerstand (draagvermogen voor schoorsteen/rookgaspijp)	Niet aangegeven/getest		
Thermisch vermogen			
Nominaal vermogen	8,2 kW (G20@20 full All)		
Ruimteverwarmingsprestaties	8,2 kW (G20@20 full All)		
Waterverwarmingsprestaties	- kW		
Rendement ⁷	78,3 % (G20@20 full All)		

- 9. De prestaties van het in de punten 1 en 2 omschreven product zijn conform de in punt 8 verklaarde prestaties. Deze prestatieverklaring wordt verstrekt onder exclusieve verantwoordelijkheid van de in punt 4 vermelde fabrikant.**
 Getekend voor en namens de fabrikant: John Engell Nielsen, R&D manager

Plaats FREDERIKSHAVN, DANMARK

Datum 11-10-2019

John Engell Nielsen
 Handtekening

NL

PRESTATIEVERKLARING



PRESTATIEVERKLARING

Verordening (EU) 2009/142/EC

Nr.: 371

1. **Identificatie** VIVA 100 L Gas, Viva 100 L G Gas, Viva 100 L Classic Gas, Viva 100 L G Classic Gas, VIVA 120 L Gas, Viva 120 L G Gas, Viva 120 L Classic Gas, Viva 120 L G Classic Gas, VIVA 160 L Gas, Viva 160 L G Gas, Viva 160 L Classic Gas, Viva 160 L G Classic Gas,
2. **Type** Gaskachel met concentrische rookgasafvoer
3. **Gebruik** Op gas gestookte ruimteverwarmer zonder warmwatervoorziening
4. **Fabrikant** RAIS A/S
Industrivej 20, Vangen
DK-9900 Frederikshavn,
Denemarken
- Telefoon +45 98 47 90 33
Fax +45 98 47 92 91
E-mail kundeservice@rais.dk
Website www.rais.com
5. **Gemachtigde** Niet relevant
6. **Systeem voor beoordeling en verificatie van de prestatiebestendigheid (AVCP)** Systeem 3
7. **Aangemelde instantie** Intertek House, Cleeve Road
Leatherhead, Surrey
KT22 7SB, United Kingdom
- Testrapport nr.** a. 102929617LHD-001
8. **Verklaarde prestaties** Geharmoniseerde technische specificatie: BSEM 613: 2001+A1:2008

Essentiële kenmerken			
Reactie bij brand	A1	VIVA 100 L Gas VIVA 120 L Gas VIVA 160 L Gas	VIVA 100 L G Gas VIVA 120 L G Gas VIVA 120 L G Gas
Afstand tot brandbare materialen	Tot achterwand	50	50
Minimale afstanden [mm]	Tot zijwand	250	300
	Voorant/voor de kachel	700	700
Zie de gebruiksaanwijzing voor andere installatieafstanden			
Brandgevaar als gevolg van uitvallend hout	Niet relevant		
CO-uitstoot door verbrandingsproducten	31 ppm (G20@20 full AI)		
NOx-uitstoot	23 (G20@20 full AI)		
Oppervlaktetemperatuur	Goedgekeurd		
Elektrische veiligheid	Goedgekeurd		
Reinigingsvriendelijkheid	Goedgekeurd		
Max. druk in watertank tijdens bedrijf	- bar		
Rookgastemperatuur bij nominaal verwarmingsvermogen	291°C (G20@20 full AI)		
Mechanische weerstand (draagvermogen voor schoorsteen/rookgaspijp)	Niet aangegeven/getest		
Thermisch vermogen			
Nominaal vermogen	8,2 kW (G20@20 full AI)		
Ruimteverwarmingsprestaties	8,2 kW (G20@20 full AI)		
Waterverwarmingsprestaties	- kW		
Rendement [†]	78,3 % (G20@20 full AI)		

9. De prestaties van het in de punten 1 en 2 omschreven product zijn conform de in punt 8 verklaarde prestaties. Deze prestatieverklaring wordt verstrekt onder exclusieve verantwoordelijkheid van de in punt 4 vermelde fabrikant. Getekend voor en namens de fabrikant: John Engell Nielsen, R&D manager

Plaats FREDERIKSHAVN, DANMARK
Datum 07-10-2019

John Engell Nielsen
Handtekening

PRESTATIEVERKLARING



PRESTATIEVERKLARING

Verordening (EU) 2009/142/EC

Nr.: 12

1. **Identificatie** Q-TEE II Gas, Q-TEE II C Gas
2. **Type** Gaskachel met concentrische rookgasafvoer
3. **Gebruik** Op gas gestookte ruimteverwarmer zonder warmwatervoorziening
4. **Fabrikant** RAIS A/S
Industrivej 20, Vangen
DK-9900 Frederikshavn,
Denemarken
Telefoon +45 98 47 90 33
Fax +45 98 47 92 91
E-mail kundeservice@rais.dk
Website www.rais.com
5. **Gemachtigde** Niet relevant
6. **Systeem voor beoordeling en verificatie van de prestatiebestendigheid (AVCP)** Systeem 3
7. **Aangemelde instantie** Intertek House, Cleeve Road
Leatherhead, Surrey
KT22 7SB, United Kingdom
- Testrapport nr. a. 102929617LHD-001
8. **Verklaarde prestaties** Geharmoniseerde technische specificatie: BSEM 613: 2001+A1:2008

Essentiële kenmerken		Q-TEE II Gas	Q-TEE II C Gas
Reactie bij brand	A1		
Afstand tot brandbare materialen Minimale afstanden [mm]	Tot achterwand	50	
	Tot zijwand	250	
	Voorant/voor de kachel	700	
<i>Zie de gebruiksaanwijzing voor andere installatieafstanden</i>			
Brandgevaar als gevolg van uitvallend hout	Niet relevant		
CO-uitstoot door verbrandingsproducten	31 ppm (G20@20 full All)		
NOx-uitstoot	23 (G20@20 full All)		
Oppervlaktetemperatuur	Goedgekeurd		
Elektrische veiligheid	Goedgekeurd		
Reinigingsvriendelijkheid	Goedgekeurd		
Max. druk in watertank tijdens bedrijf	- bar		
Rookgastemperatuur bij nominaal verwarmingsvermogen	291°C (G20@20 full All)		
Mechanische weerstand (draagvermogen voor schoorsteen/rookgaspijp)	Niet aangegeven/getest		
Thermisch vermogen			
Nominaal vermogen	8,2 kW (G20@20 full All)		
Ruimteverwarmingsprestaties	8,2 kW (G20@20 full All)		
Waterverwarmingsprestaties	- kW		
Rendement ⁷⁾	78,3 % (G20@20 full All)		

9. De prestaties van het in de punten 1 en 2 omschreven product zijn conform de in punt 8 verklaarde prestaties. Deze prestatieverklaring wordt verstrekt onder exclusieve verantwoordelijkheid van de in punt 4 vermelde fabrikant. Getekend voor en namens de fabrikant: John Engell Nielsen, R&D manager

Plaats FREDERIKSHAVN, DANMARK

Datum 11-10-2019


Handtekening

NL

CONFORMITEITSVERKLARING



EC CERTIFICATE AND DECLARATION OF CONFORMITY

No.: 10

The undersigned, whom represent the following manufacturer

Manufacturer:	RAIS A/S
Address:	Industrivej 20, 9900 Frederikshavn, Denmark

Here by declares that the product

NEXO 100 Gas, NEXO 100 G Gas, NEXO 100 Classic Gas, NEXO 100 G Classic Gas, NEXO 120 Gas, NEXO 120 G Gas, NEXO 120 Classic Gas, NEXO 120 G Classic Gas, NEXO 140 Gas, NEXO 140 G Gas, NEXO 140 Classic Gas, NEXO 140 G Classic Gas, NEXO 160 Gas, NEXO 160 G Gas, NEXO 160 Classic Gas, NEXO 160 G Classic Gas, NEXO 185 Gas, NEXO 185 G Gas, NEXO 185 Classic Gas, NEXO 185 G Classic Gas,

Obligates the requirements according to the following EC directive(s)
(Inclusive all valid supplementary material)

Reference no.	Title
(EU) 2016/426	Gas Appliances- Regulation

And that all standards and/or technical specifications mentioned on the next page have been carried out.

Last two figures, the year, where the CE-label was put on the stove: 19

PLACE: FREDERIKSHAVN, DENMARK

DATE: 09-09-2019

.....
signature

Henrik Nørgaard, Managing Director

CONFORMITEITSVERKLARING

EC CERTIFICATE AND DECLARATION OF CONFORMITY

No.: 371

The undersigned, whom represent the following manufacturer

Manufacturer:	RAIS A/S
Address:	Industrivej 20, 9900 Frederikshavn, Denmark

Here by declares that the product

VIVA 100 L Gas, Viva 100 L G Gas, Viva 100 L Classic Gas, Viva 100 L G Classic Gas, VIVA 120 L Gas, Viva 120 L G Gas, Viva 120 L Classic Gas, Viva 120 L G Classic Gas, VIVA 160 L Gas, Viva 160 L G Gas, Viva 160 L Classic Gas, Viva 160 L G Classic Gas
--

Obligates the requirements according to the following EC directive(s)
(Inclusive all valid supplementary material)

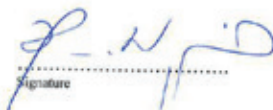
Reference no.	Title
(EU) 2016/426	Gas Appliances- Regulation

And that all standards and/or technical specifications mentioned on the next page have been carried out.

Last two figures, the year, where the CE-label was put on the stove: 17

PLACE: FREDERIKSHAVN, DENMARK

DATE: 19-11-2018


Signature

Henrik Nørgaard, Managing Director

EC CERTIFICATE AND DECLARATION OF CONFORMITY

No.: 12

The undersigned, whom represent the following manufacturer

Manufacturer:	RAIS A/S
Address:	Industrivej 20, 9900 Frederikshavn, Denmark

Here by declares that the product

Q-Tee II Gas, Q-Tee II C Gas

Obligates the requirements according to the following EC directive(s)
(Inclusive all valid supplementary material)

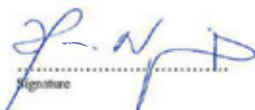
Reference no.	Title
(EU) 2016/426	Gas Appliances- Regulation

And that all standards and/or technical specifications mentioned on the next page have been carried out.

Last two figures, the year, where the CE-label was put on the stove: 18

PLACE: FREDERIKSHAVN, DENMARK

DATE: 19-11-2018



Signature

Henrik Nørgaard, Managing Director

FOUTOPSPORING

Zie afzonderlijke gebruiksaanwijzing voor een hoofdstuk met foutopsporing.



RAIS[®]
ART  OF FIRE

RAIS A/S
Industrivej 20
DK-9900 Frederikshavn
Denmark
www.rais.dk

attika
FEUERKULTUR

ATTIKA FEUER AG
Brunnmatt 16
CH-6330 Cham
Switzerland
www.attika.ch